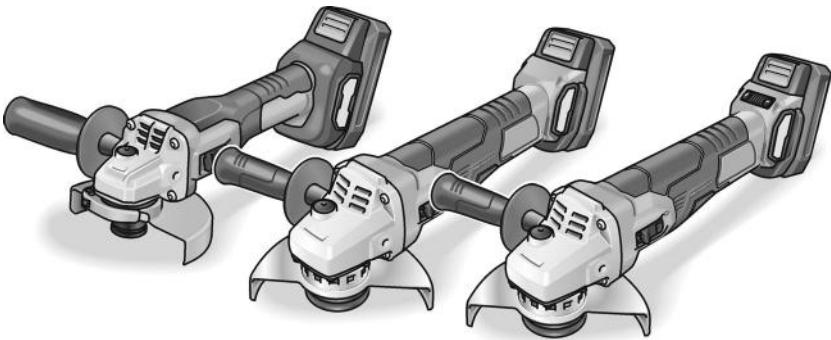


ELEKTROWERKZEUGE

LBE 125 18.0-EC

LB 125 18.0-EC

L 125 18.0-EC-LD



de	Originalbetriebsanleitung	3
en	Original operating instructions	17
fr	Notice d'instructions d'origine	30
it	Istruzioni per l'uso originali	44
es	Instrucciones de funcionamiento originales	58
pt	Instruções de serviço originais	72
nl	Originele gebruiksaanwijzing	86
da	Originale driftsvejledning	100
no	Originale driftsanvisningen	113
sv	Originalbruksanvisning	125
fi	Alkuperäinen käyttöohjekirja	137
el	Αυθεντικές οδηγίες χειρισμού	151
tr	Orijinal işletme kılavuzu	166
pl	Instrukcja oryginalna	178
hu	Eredeti üzemeltetési útmutató	193
cs	Originální návod k obsluze	207
sk	Originálny návod na obsluhu	221
hr	Originalna uputa za rad	235
sl	Izvirno navodilo za obratovanje	247
ro	Instrucțiuni de funcționare originale	259
bg	Оригинално упътване за експлоатация	273
ru	Оригинальная инструкция по эксплуатации	287
et	Originaalkasutusjuhend	302
lt	Originali naudojimo instrukcija	314
lv	Lietošanas pamācības oriģināls	327
ar	ترجمة لإرشادات التشغيل الأصلية	353

Inhalt

Verwendete Symbole	3
Symbole am Gerät	3
Zu Ihrer Sicherheit	3
Geräusch und Vibration	8
Technische Daten	9
Auf einen Blick	10
Gebrauchsanweisung	11
Wartung und Pflege	15
Entsorgungshinweise	15
CE-Konformität	16
Haftungsausschluss	16

Verwendete Symbole



WARNUNG!

Bezeichnet eine unmittelbar drohende Gefahr. Bei Nichtbeachten des Hinweises drohen Tod oder schwerste Verletzungen.



VORSICHT!

Bezeichnet eine möglicherweise gefährliche Situation. Bei Nichtbeachten des Hinweises drohen Verletzungen oder Sachschäden.



HINWEIS

Bezeichnet Anwendungstips und wichtige Informationen.

Symbole am Gerät



Vor Inbetriebnahme
Bedienungsanleitung lesen!



Augenschutz tragen!



Gehörschutz tragen!



Entsorgungshinweis für das
Altgerät (siehe Seite 13)

Zu Ihrer Sicherheit



WARNUNG!

Vor Gebrauch des Winkelschleifers lesen und danach handeln:

- die vorliegende Bedienungsanleitung,
- die „Allgemeinen Sicherheitshinweise“ zum Umgang mit Elektrowerkzeugen im beigelegten Heft (Schriften-Nr.: 315.915),
- die für den Einsatzort geltenden Regeln und Vorschriften zur Unfallverhütung.

Dieser Winkelschleifer ist nach dem Stand der Technik und den anerkannten sicherheitstechnischen Regeln gebaut.

Dennoch können bei seinem Gebrauch Gefahren für Leib und Leben des Benutzers oder Dritter bzw. Schäden an der Maschine oder an anderen Sachwerten entstehen.

Der Winkelschleifer ist nur zu benutzen

- für die bestimmungsgemäße Verwendung,
- in sicherheitstechnisch einwandfreiem Zustand.

Die Sicherheit beeinträchtigende Störungen umgehend beseitigen.

Bestimmungsgemäße Verwendung

Dieser Winkelschleifer ist bestimmt

- für den gewerblichen Einsatz in Industrie und Handwerk,
- zum Schleifen und Trennen von Metall und Stein im Trockenschliff; zum Trennen ist eine spezielle Trennschutzhaube erforderlich,
- zum Schleifen von Oberflächen, zum Entrosten und Entlacken bei Verwendung des elastischen Schleiftellers (nur LBE 125 18.0-EC),
- zum Bohren in Steinwerkstoffe mit Diamantbohrkronen ohne Verwendung von Wasser,
- zum Einsatz mit Schleifwerkzeug, Drahtbürsten und Zubehör, das in dieser Anleitung angegeben oder vom Hersteller empfohlen wird.

Nicht zulässig sind z. B. Kettenfrässhleiben, Sägeblätter und (nur L 125 18.0-EC LD) Diamantschleifteller.

Sicherheitshinweise für Winkelschleifer

WARNUNG!

Lesen Sie alle Sicherheitshinweise und Anweisungen. *Versäumnisse bei der Einhaltung der Sicherheitshinweise und Anweisungen können elektrischen Schlag, Brand und/oder schwere Verletzungen zur Folge haben.* **Bewahren Sie alle Sicherheitshinweise und Anweisungen für die Zukunft auf.**

Gemeinsame Sicherheitshinweise zum Schleifen, Sandpapierschleifen, Arbeiten mit Drahtbürsten und Trennschleifen

- Dieses Elektrowerkzeug ist zu verwenden als Schleifer, Sandpapierschleifer, Trennschleifmaschine und zum Arbeiten mit Drahtbürsten. Beachten Sie alle Sicherheitshinweise, Anweisungen, Darstellungen und Daten, die Sie mit dem Gerät erhalten. Wenn Sie die folgenden Anweisungen nicht beachten, kann es zu elektrischem Schlag, Feuer und/oder schweren Verletzungen kommen.
- Dieses Elektrowerkzeug ist nicht geeignet zum Polieren. Verwendungen, für die das Elektrowerkzeug nicht vorgesehen ist, können Gefährdungen und Verletzungen verursachen.
- Verwenden Sie kein Zubehör, das vom Hersteller nicht speziell für dieses Elektrowerkzeug vorgesehen und empfohlen wurde. Nur weil Sie das Zubehör an Ihrem Elektrowerkzeug befestigen können, garantiert das keine sichere Verwendung.
- Die zulässige Drehzahl des Einsatzwerkzeugs muss mindestens so hoch sein wie die auf dem Elektrowerkzeug angegebene Höchstdrehzahl. Zubehör, das sich schneller als zulässig dreht, kann zerbrechen und umherfliegen.
- Außendurchmesser und Dicke des Einsatzwerkzeugs müssen den Maßangaben Ihres Elektrowerkzeugs entsprechen. Falsch bemessene Einsatzwerkzeuge können nicht ausreichend abgeschirmt oder kontrolliert werden.
- Einsatzwerkzeuge mit Gewindeeinsatz müssen genau auf das Gewinde der Schleifspindel passen. Bei Einsatzwerkzeugen, die mittels Flansch montiert werden, muss der Lochdurchmesser des Einsatzwerkzeuges zum Aufnahmedurchmesser des Flansches passen. Einsatzwerkzeuge, die nicht genau am Elektrowerkzeug befestigt werden, drehen sich ungleichmäßig, vibrieren sehr stark und können zum Verlust der Kontrolle führen.
- Verwenden Sie keine beschädigten Einsatzwerkzeuge. Kontrollieren Sie vor jeder Verwendung Einsatzwerkzeuge wie Schleifscheiben auf Absplitterungen und Risse, Schleifteller auf Risse, Verschleiß oder starke Abnutzung, Drahtbürsten auf lose oder gebrochene Drähte. Wenn das Elektrowerkzeug oder das Einsatzwerkzeug herunterfällt, überprüfen Sie, ob es beschädigt ist, oder verwenden Sie ein unbeschädigtes Einsatzwerkzeug. Wenn Sie das Einsatzwerkzeug kontrolliert und eingesetzt haben, halten Sie und in der Nähe befindliche Personen sich außerhalb der Ebene des rotierenden Einsatzwerkzeugs auf und lassen Sie das Gerät eine Minute lang mit Höchstdrehzahl laufen. Beschädigte Einsatzwerkzeuge brechen meist in dieser Testzeit.
- Tragen Sie persönliche Schutzausrüstung. Verwenden Sie je nach Anwendung Vollgesichtsschutz, Augenschutz oder Schutzbrille. Soweit angemessen, tragen Sie Staubmaske, Gehörschutz, Schutzhandschuhe oder Spezialschürze, die kleine Schleif- und Materialpartikel von Ihnen fernhält. Die Augen sollen vor herumfliegenden Fremdkörpern geschützt werden, die bei verschiedenen Anwendungen entstehen. Staub- oder Atemschutzmaske müssen den bei der Anwendung entstehenden Staub filtern. Wenn Sie lange lautem Lärm ausgesetzt sind, können Sie einen Hörverlust erleiden.

- **Achten Sie bei anderen Personen auf sicheren Abstand zu Ihrem Arbeitsbereich. Jeder, der den Arbeitsbereich betritt, muss persönliche Schutzausrüstung tragen.** Bruchstücke des Werkstücks oder gebrochener Einsatzwerkzeuge können wegfliegen und Verletzungen auch außerhalb des direkten Arbeitsbereichs verursachen.
- **Halten Sie das Gerät nur an den isolierten Griffflächen, wenn Sie Arbeiten ausführen, bei denen das Einsatzwerkzeug verborgene Stromleitungen oder das eigene Netzkabel treffen kann.**
Der Kontakt mit einer spannungsführenden Leitung kann auch metallene Geräteteile unter Spannung setzen und zu einem elektrischen Schlag führen.
- **Legen Sie das Elektrowerkzeug niemals ab, bevor das Einsatzwerkzeug völlig zum Stillstand gekommen ist.**
Das sich drehende Einsatzwerkzeug kann in Kontakt mit der Ablagefläche geraten, wodurch Sie die Kontrolle über das Elektrowerkzeug verlieren können.
- **Lassen Sie das Elektrowerkzeug nicht laufen, während Sie es tragen.**
Ihre Kleidung kann durch zufälligen Kontakt mit dem sich drehenden Einsatzwerkzeug erfasst werden und das Einsatzwerkzeug sich in Ihren Körper bohren.
- **Reinigen Sie regelmäßig die Lüftungsschlitze Ihres Elektrowerkzeugs.**
Das Motorgebläse zieht Staub in das Gehäuse, und eine starke Ansammlung von Metallstaub kann elektrische Gefahren verursachen.
- **Verwenden Sie das Elektrowerkzeug nicht in der Nähe brennbarer Materialien.**
Funken können diese Materialien entzünden.
- **Verwenden Sie keine Einsatzwerkzeuge, die flüssige Kühlmittel erfordern.**
Die Verwendung von Wasser oder anderen flüssigen Kühlmitteln kann zu einem elektrischen Schlag führen.

Rückschlag und entsprechende Sicherheitshinweise

Rückschlag ist die plötzliche Reaktion infolge eines hakenden oder blockierten drehenden Einsatzwerkzeugs, wie Schleifscheibe, Schleifteller, Drahtbürste usw. Verhaken oder Blockieren führt zu einem abrupten Stopp des rotierenden Einsatzwerkzeugs. Dadurch wird ein unkontrolliertes Elektrowerkzeug gegen die Drehrichtung des Einsatzwerkzeugs an der Blockierstelle beschleunigt. Wenn z. B. eine Schleifscheibe im Werkstück hakt oder blockiert, kann sich die Kante der Schleifscheibe, die in das Werkstück eintaucht, verfangen und dadurch die Schleifscheibe ausbrechen oder einen Rückschlag verursachen. Die Schleifscheibe bewegt sich dann auf die Bedienperson zu oder von ihr weg, je nach Drehrichtung der Scheibe an der Blockierstelle. Hierbei können Schleifscheiben auch brechen. Ein Rückschlag ist die Folge eines falschen oder fehlerhaften Gebrauchs des Elektrowerkzeugs. Er kann durch geeignete Vorsichtsmaßnahmen, wie nachfolgend beschrieben, verhindert werden.

- **Halten Sie das Elektrowerkzeug gut fest und bringen Sie Ihren Körper und Ihre Arme in eine Position, in der Sie die Rückschlagkräfte abfangen können. Verwenden Sie immer den Zusatzgriff, falls vorhanden, um die größtmögliche Kontrolle über Rückschlagkräfte oder Reaktionsmomente beim Hochlauf zu haben.** Die Bedienperson kann durch geeignete Vorsichtsmaßnahmen die Rückschlag- und Reaktionskräfte beherrschen.
- **Bringen Sie Ihre Hand nie in die Nähe sich drehender Einsatzwerkzeuge.**
Das Einsatzwerkzeug kann sich beim Rückschlag über Ihre Hand bewegen.
- **Meiden Sie mit Ihrem Körper den Bereich, in den das Elektrowerkzeug bei einem Rückschlag bewegt wird.** Der Rückschlag treibt das Elektrowerkzeug in die Richtung entgegengesetzt zur Bewegung der Schleifscheibe an der Blockierstelle.

- **Arbeiten Sie besonders vorsichtig im Bereich von Ecken, scharfen Kanten usw. Verhindern Sie, dass Einsatzwerkzeuge vom Werkstück zurückprallen und verklemmen.** Das rotierende Einsatzwerkzeug neigt bei Ecken, scharfen Kanten oder wenn es abprallt dazu, sich zu verklemmen. Dies verursacht einen Kontrollverlust oder Rückschlag.
- **Verwenden Sie kein Ketten- oder gezähntes Sägeblatt.** Solche Einsatzwerkzeuge verursachen häufig einen Rückschlag oder den Verlust der Kontrolle über das Elektrowerkzeug.

Besondere Sicherheitshinweise zum Schleifen und Trennschleifen

- **Verwenden Sie ausschließlich die für Ihr Elektrowerkzeug zugelassenen Schleifkörper und die für diese Schleifkörper vorgesehene Schutzhaube.** Schleifkörper, die nicht für das Elektrowerkzeug vorgesehen sind, können nicht ausreichend abgeschirmt werden und sind unsicher.
- **Gekröpfte Schleifscheiben müssen so montiert werden, dass ihre Schleiffläche nicht über der Ebene des Schutzhaubenrandes hervorsteht.** Eine unsachgemäß montierte Schleifscheibe, die über die Ebene des Schutzhaubenrandes hinausragt, kann nicht ausreichend abgeschirmt werden.
- **Die Schutzhaube muss sicher am Elektrowerkzeug angebracht und für ein Höchstmaß an Sicherheit so eingestellt sein, dass der kleinstmögliche Teil des Schleifkörpers offen zur Bedienperson zeigt.** Die Schutzhaube hilft, die Bedienperson vor Bruchstücken, zufälligem Kontakt mit dem Schleifkörper sowie Funken, die Kleidung entzünden können, zu schützen.
- **Schleifkörper dürfen nur für die empfohlenen Einsatzmöglichkeiten verwendet werden. Zum Beispiel: Schleifen Sie nie mit der Seitenfläche einer Trennscheibe.** Trennscheiben sind zum Materialabtrag mit der Kante der Scheibe bestimmt. Seitliche Kräfteinwirkung auf diese Schleifkörper kann sie zerbrechen.
- **Verwenden Sie immer unbeschädigte Spannflansche in der richtigen Größe und Form für die von Ihnen gewählte Schleifscheibe.** Geeignete Flansche stützen die Schleifscheibe und verringern so die Gefahr eines Schleifscheibenbruchs. Flansche für Trennscheiben können sich von den Flanschen für andere Schleifscheiben unterscheiden.
- **Verwenden Sie keine abgenutzten Schleifscheiben von größeren Elektrowerkzeugen.** Schleifscheiben für größere Elektrowerkzeuge sind nicht für die höheren Drehzahlen von kleineren Elektrowerkzeugen ausgelegt und können brechen.

Zusätzliche besondere Sicherheitshinweise zum Trennschleifen

- **Vermeiden Sie ein Blockieren der Trennscheibe oder zu hohen Anpressdruck. Führen Sie keine übermäßig tiefen Schnitte aus.** Eine Überlastung der Trennscheibe erhöht deren Beanspruchung und die Anfälligkeit zum Verkanten oder Blockieren und damit die Möglichkeit eines Rückschlags oder Schleifkörperbruchs.
- **Meiden Sie den Bereich vor und hinter der rotierenden Trennscheibe.** Wenn Sie die Trennscheibe im Werkstück von sich wegbewegen, kann im Falle eines Rückschlags das Elektrowerkzeug mit der sich drehenden Scheibe direkt auf Sie zugeschleudert werden.
- **Falls die Trennscheibe verklemmt oder Sie die Arbeit unterbrechen, schalten Sie das Gerät aus und halten Sie es ruhig, bis die Scheibe zum Stillstand gekommen ist.** Versuchen Sie nie, die noch laufende Trennscheibe aus dem Schnitt zu ziehen, sonst kann ein Rückschlag erfolgen. Ermitteln und beheben Sie die Ursache für das Verklemmen.
- **Schalten Sie das Elektrowerkzeug nicht wieder ein, solange es sich im Werkstück befindet. Lassen Sie die Trennscheibe erst ihre volle Drehzahl erreichen, bevor Sie den Schnitt vorsichtig fortsetzen.** Anderenfalls kann die Scheibe verhaken, aus dem Werkstück springen oder einen Rückschlag verursachen.

- **Stützen Sie Platten oder große Werkstücke ab, um das Risiko eines Rückschlags durch eine eingeklemmte Trennscheibe zu vermindern.**
Große Werkstücke können sich unter ihrem eigenen Gewicht durchbiegen. Das Werkstück muss auf beiden Seiten der Scheibe abgestützt werden, und zwar sowohl in der Nähe des Trennschnitts als auch an der Kante.
- **Seien Sie besonders vorsichtig bei „Taschenschnitten“ in bestehende Wände oder andere nicht einsehbare Bereiche.**
Die eintauchende Trennscheibe kann beim Schneiden in Gas- oder Wasserleitungen, elektrische Leitungen oder andere Objekte einen Rückschlag verursachen.

Besondere Sicherheitshinweise zum Sandpapierschleifen

- **Benutzen Sie keine überdimensionierten Schleifblätter, sondern befolgen Sie die Herstellerangaben zur Schleifblattgröße.**
Schleifblätter, die über den Schleifteller hinausragen, können Verletzungen verursachen sowie zum Blockieren, Zerreißen der Schleifblätter oder zum Rückschlag führen.

Besondere Sicherheitshinweise zum Arbeiten mit Drahtbürsten

- **Beachten Sie, dass die Drahtbürste auch während des üblichen Gebrauchs Drahtstücke verliert. Überlasten Sie die Drähte nicht durch zu hohen Anpressdruck.**
Wegfliegende Drahtstücke können sehr leicht durch dünne Kleidung und/oder die Haut dringen.
- **Wird eine Schutzhaube empfohlen, verhindern Sie, dass sich Schutzhaube und Drahtbürste berühren können.**
Teller und Topfbürsten können durch Anpressdruck und Zentrifugalkräfte Ihren Durchmesser vergrößern.

Weitere Sicherheitshinweise

- **Verwenden Sie geeignete Suchgeräte, um verborgene Versorgungsleitungen aufzuspüren, oder ziehen Sie die örtliche Versorgungsgesellschaft hinzu.** Kontakt mit Elektroleitungen kann zu Feuer und elektrischem Schlag führen. Beschädigung einer Gasleitung kann zur Explosion führen. Eindringen in eine Wasserleitung verursacht Sachbeschädigung oder kann einen elektrischen Schlag verursachen.
- **Halten Sie das Elektrowerkzeug beim Arbeiten fest mit beiden Händen und sorgen Sie für einen sicheren Stand.** Das Elektrowerkzeug wird mit zwei Händen sicherer geführt.
- **Sichern Sie das Werkstück.** Ein mit Spannvorrichtung festgehaltenes Werkstück ist sicherer gehalten als mit Ihrer Hand.
- **Freigesetzte Stäube von Materialien wie bleihaltige Anstriche, einige Holzarten, Mineralien und Metall können eine Gefährdung der Bedienperson oder in der Nähe befindlicher Personen darstellen.** Einatmen oder Berühren dieser Stäube können zu Atemwegserkrankungen und/oder allergischen Reaktionen führen.
 - Für gute Belüftung des Arbeitsplatzes sorgen!
 - Wenn möglich, externe Staubabsaugung verwenden.
 - Es wird die Verwendung einer Atemschutzmaske mit Filterklasse P2 empfohlen.
- **Keine Materialien bearbeiten, bei denen gesundheitsgefährdende Stoffe freigesetzt werden (z. B. Asbest).**
- **Verwenden Sie nur Original-Akkus mit der auf dem Typenschild Ihres Elektrowerkzeugs angegebenen Spannung.** Bei Gebrauch anderer Akkus, z.B. Nachahmungen, aufgearbeiteter Akkus oder Fremdfabrikaten, besteht die Gefahr von Verletzungen sowie Sachschäden durch explodierende Akkus.

Sicherheitshinweise zum Umgang mit Akkus

- **Öffnen Sie den Akku nicht.** Es besteht die Gefahr eines Kurzschlusses.
- **Schützen Sie den Akku vor Hitze, z. B. auch vor dauernder Sonneneinstrahlung, Feuer, Wasser und Feuchtigkeit.** Es besteht Explosionsgefahr.
- **Bei Beschädigung und unsachgemäßem Gebrauch des Akkus können Dämpfe austreten.** Führen Sie Frischluft zu und suchen Sie bei Beschwerden einen Arzt auf. Die Dämpfe können die Atemwege reizen.
- **Bei falscher Anwendung kann Flüssigkeit aus dem Akku austreten. Vermeiden Sie den Kontakt damit. Bei zufälligem Kontakt mit Wasser abspülen. Wenn die Flüssigkeit in die Augen kommt, nehmen Sie zusätzlich ärztliche Hilfe in Anspruch.** Austretende Akkuflüssigkeit kann zu Hautreizungen oder Verbrennungen führen.
- **Verwenden Sie FLEX Akkus nur in Verbindung mit FLEX Maschinen und FLEX Zubehör.** Nur so wird der Akku gegen gefährliche Überlastung geschützt.
- **Laden Sie die Akkus nur mit Ladegeräten auf, die vom Hersteller empfohlen werden.** Durch ein Ladegerät, das für eine bestimmte Art von Akkus geeignet ist, besteht Brandgefahr, wenn es mit anderen Akkus verwendet wird.
- **Durch spitze Gegenstände wie z. B. Nagel oder Schraubenzieher oder durch äußere Krafteinwirkung kann der Akku beschädigt werden.** Es kann zu einem internen Kurzschluss kommen und der Akku brennen, rauchen, explodieren oder überhitzen.

Spezielle Sicherheitshinweise

- Zur Kennzeichnung des Elektrowerkzeugs nur Klebschilder verwenden. Keine Löcher in das Gehäuse bohren.
- Spindelarretierung nur bei stillstehendem Schleifwerkzeug drücken.

Geräusch und Vibration



VORSICHT!

Die angegebenen Messwerte gelten für neue Geräte. Im täglichen Einsatz verändern sich Geräusch- und Schwingungswerte.



HINWEIS

Der in diesen Anweisungen angegebene Schwingungspegel ist entsprechend einem in EN 60745 genormten Messverfahren gemessen worden und kann für den Vergleich von Elektrowerkzeugen miteinander verwendet werden. Er eignet sich auch für eine vorläufige Einschätzung der Schwingungsbelastung. Der angegebene Schwingungspegel repräsentiert die hauptsächlichsten Anwendungen des Elektrowerkzeugs. Wenn allerdings das Elektrowerkzeug für andere Anwendungen, mit abweichenden Einsatzwerkzeugen oder ungenügender Wartung eingesetzt wird, kann der Schwingungspegel abweichen. Dies kann die Schwingungsbelastung über den gesamten Arbeitszeitraum deutlich erhöhen. Für eine genaue Abschätzung der Schwingungsbelastung sollten auch die Zeiten berücksichtigt werden, in denen das Gerät abgeschaltet ist oder zwar läuft, aber nicht tatsächlich im Einsatz ist. Dies kann die Schwingungsbelastung über den gesamten Arbeitszeitraum deutlich reduzieren. Legen Sie zusätzliche Sicherheitsmaßnahmen zum Schutz des Bedieners vor der Wirkung von Schwingungen fest wie zum Beispiel: Wartung von Elektrowerkzeug und Einsatzwerkzeugen, Warmhalten der Hände, Organisation der Arbeitsabläufe.



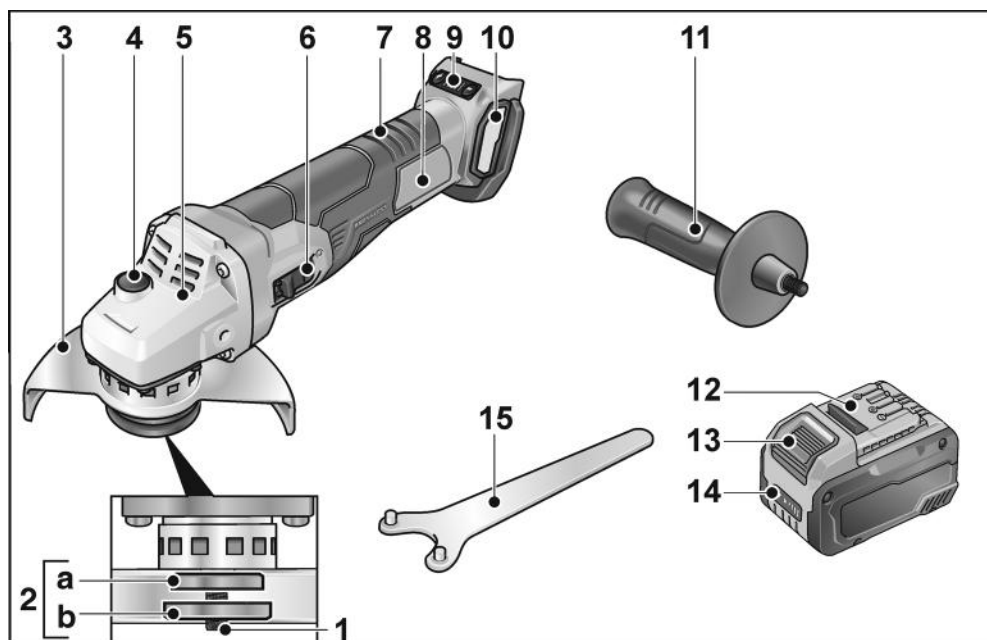
VORSICHT!

Bei einem Schalldruck über 85 dB(A) Gehörschutz tragen.

Technische Daten

Gerät		LBE 125 18.0 EC	LB 125 18.0 EC	L 125 18.0 EC-LD
Typ		Winkelschleifer		
Nennspannung	V	18		
Akku		AP 18.0/2,5 AP 18.0/5,0 AP 18.0/5,0		
Max. Schleifwerkzeug Ø	mm	125		
Schleifwerkzeugdicke	mm	1-6		
Aufnahmebohrung	mm	22, 23		
Spindelgewinde		M14		
Drehzahl	U/min	I = 3500 II = 4500 III = 6500 IIII = 9000	9.000	10.000
Gewicht entsprechend „EPTA-procedure 01/2003“ (ohne Akku)	kg	1,85	1,85	1,8
Gewicht Akku - 2,5 Ah - 5,0 Ah - 8,0 Ah	kg	0,42 0,72 1,1		
A-bewerteter Geräuschpegel entsprechend EN 60745 (siehe „Geräusch und Vibration“):				
Schalldruckpegel L_{pA}	dB(A)	84	84	81
Schalleistungspegel L_{WA}	dB(A)	95	95	92
Unsicherheit K		db		
Schwingungsgesamtwert entsprechend EN 60745 (siehe „Geräusch und Vibration“):				
Emissionswert a_h beim Oberflächenschleifen	m/s^2	4,9	4,9	5,6
Emissionswert a_h beim Trennen	m/s^2	2,8	2,8	3,7
Unsicherheit K		m/s^2		

Auf einen Blick



- | | |
|-------------------------------------------------------------------------------------------------------------------------------------------------------------------------------------------------------------------------------------------------------------------------------------------------------------------------------------------------------------------------------------------------------------------------------------------------------------------------------------------------------------------------|----------------------------------------------------------------------------------------------------------------------------------------------------------------------------------------------------------------------------------------------------------------------------------------------------------------------------------------------------------------------------|
| <p>1 Spindel</p> <p>2 Gewindeflansch
a Spannflansch
b Spannmutter</p> <p>3 Schutzhaube
Ohne Werkzeug verstellbar mit 12 Rastungen auf 360°.</p> <p>4 Spindelarretierung
Zum Feststellen der Spindel beim Werkzeugwechsel.</p> <p>5 Getriebekopf
Mit Luftaustritt und Drehrichtungspfeil.</p> <p>6 Schalterwippe
Zum Ein- und Ausschalten.
Mit Raststellung für Dauerbetrieb.</p> <p>7 Hinterer Handgriff</p> <p>8 Typenschild *</p> | <p>9 Drehzahlregelung
(für LBE 125 18.0-EC)
+/- Funktion mit 4 Stufen</p> <p>10 Filterabdeckung</p> <p>11 Handgriff
Handgriff links und rechts montierbar.</p> <p>12 Li-Ion-Akku (2,5 Ah/5,0 Ah/8,0 Ah)</p> <p>13 Entriegelungstaste für Akku</p> <p>14 Akkuzustands-Anzeige</p> <p>15 Stirnlochschlüssel</p> |
|-------------------------------------------------------------------------------------------------------------------------------------------------------------------------------------------------------------------------------------------------------------------------------------------------------------------------------------------------------------------------------------------------------------------------------------------------------------------------------------------------------------------------|----------------------------------------------------------------------------------------------------------------------------------------------------------------------------------------------------------------------------------------------------------------------------------------------------------------------------------------------------------------------------|

* nicht dargestellt

Gebrauchsanweisung

WARNUNG!

Vor allen Arbeiten am Elektrowerkzeug den Akku aus dem Gerät entnehmen.

Vor der Inbetriebnahme

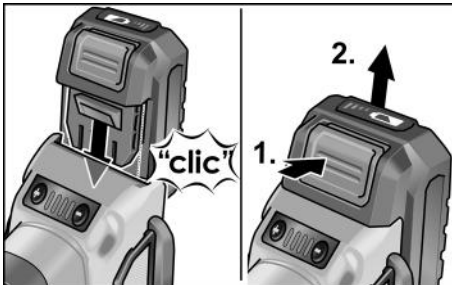
Winkelschleifer auspacken und auf Vollständigkeit der Lieferung und Transportschäden kontrollieren.

HINWEIS

Die Akkus sind bei Lieferung nicht vollständig geladen. Vor dem ersten Betrieb die Akkus vollständig laden. Siehe dazu Bedienungsanleitung des Ladegerätes.

Akku einsetzen/wechseln

- Geladenen Akku bis zum vollständigen Einrasten in das Elektrowerkzeug eindrücken.



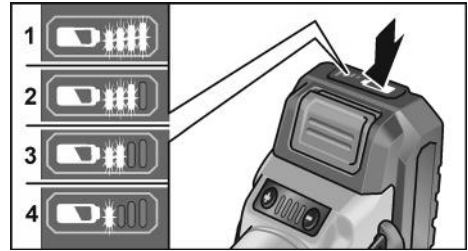
- Zum Entnehmen die Entriegelungstasten drücken (1.) und Akku herausziehen (2.).

VORSICHT!

Bei Nichtgebrauch die Kontakte des Akkus schützen. Lose Metallteile können die Kontakte kurzschließen, es besteht Explosions- und Brandgefahr!

Ladezustand des Akkus

- Durch Drücken der Taste kann an den LED der Akkuzustands-Anzeige der Ladezustand geprüft werden.



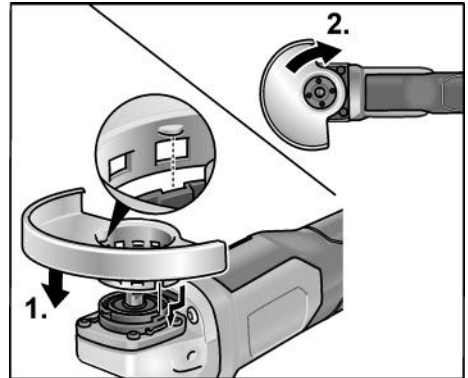
Die Anzeige erlischt nach 5 Sekunden. Blinkt eine der LED, muss der Akku geladen werden. Wenn nach dem Drücken der Taste keine LED leuchtet, ist der Akku defekt und muss ersetzt werden.

Schutzhaube montieren

WARNUNG!

Bei Schrupp- und Trennarbeiten niemals ohne Schutzhaube arbeiten. Zum Trennen ist eine spezielle Trennschutzhaube zu verwenden.

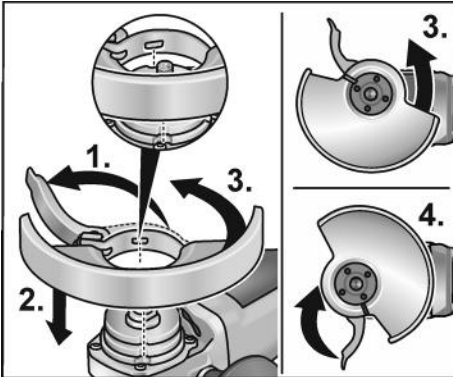
- Akku entnehmen.



- Schutzhaube aufsetzen (1.). Nasen an der Schutzhaube müssen dabei in den Aussparungen des Flansches sitzen.
- Schutzhaube im Uhrzeigersinn verdrehen (2.).
Drehung ist nur in einer Richtung möglich!
- Demontage in umgekehrter Reihenfolge.

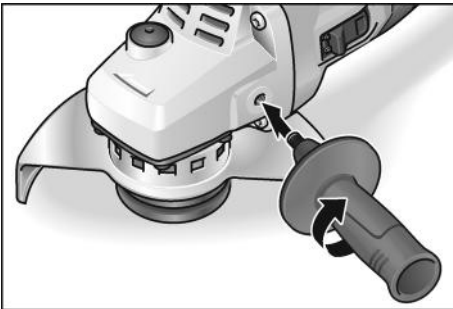
Klemmhaube montieren

- Akku entnehmen.



- Spannhelme öffnen (1.).
- Klemmhaube mit Spannhelme auf den Spannflansch stecken, dabei Nocken am Spannhelme in die Nut am Flansch einführen (2.).
- Klemmhaube im Uhrzeigersinn in die gewünschte Position drehen (3.)
- Spannhelme festziehen (4.).
- Demontage in umgekehrter Reihenfolge.

Handgriff montieren



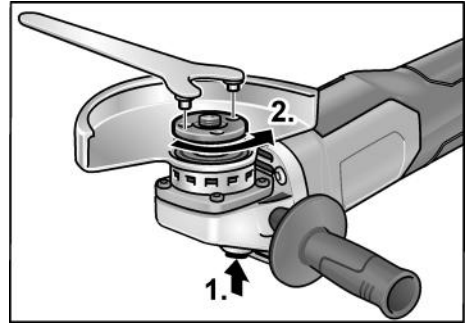
HINWEIS

Der Betrieb des Elektrowerkzeugs ohne Handgriff ist nicht zulässig.

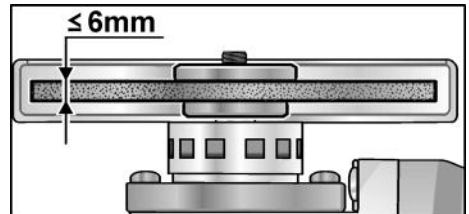
Werkzeug befestigen/wechseln

- Akku entnehmen.

Schleifscheibe montieren



- Spindelbremse drücken und gedrückt halten (1.).
- Mit Stirnlochschlüssel die Spannmutter gegen den Uhrzeigersinn von der Spindel lösen und abnehmen (2.).

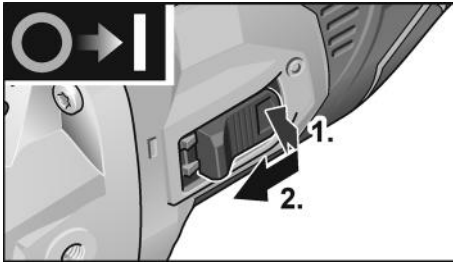


- Schleifscheibe lagerichtig einlegen.
- Spannmutter mit dem Bund nach oben auf die Spindel schrauben.
- Spindelbremse drücken und gedrückt halten.
- Spannmutter mit dem Stirnlochschlüssel festziehen.
- Probelauf durchführen, um die zentrische Einspannung der Werkzeuge zu prüfen.

Probelauf

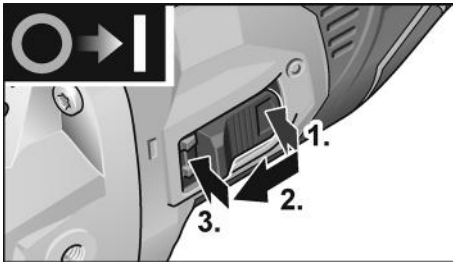
- Akku einsetzen.
- Winkelschleifer mit der Schalterwippe einschalten (ohne Einrasten) und Winkelschleifer für ca. 30 Sekunden laufen lassen. Auf Unwuchten und Vibrationen kontrollieren.
- Winkelschleifer ausschalten.

Ein- und Ausschalten Kurzeitbetrieb ohne Einrasten



- Schalterwippe drücken (1.), nach vorn schieben und festhalten (2.).
- Zum Ausschalten Schalterwippe loslassen.

Dauerbetrieb mit Einrasten



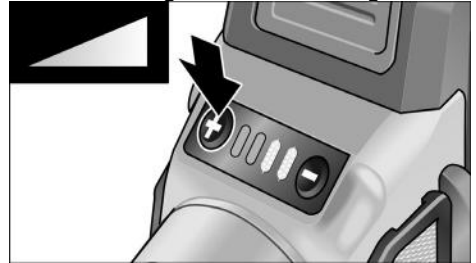
- Schalterwippe drücken (1.), nach vorn schieben (2.) und durch Druck auf vorderes Ende einrasten (3.).



- Zum Ausschalten Schalterwippe durch Druck auf hinteres Ende entriegeln.

Drehzahlregelung (für LBE 125 18.0-EC)

- Um die Betriebsgeschwindigkeit einzustellen, drücken Sie die Taste für die Drehzahlregulierung. Die gewählte Geschwindigkeit wird auch beim Ausschalten beibehalten.
- Drücken Sie den Schalter vorsichtig, um das Elektrowerkzeug auf die vorgewählte Geschwindigkeit zu beschleunigen.



VORSICHT!

Verletzungsgefahr durch Zerstörung des Werkzeugs. Der Arbeitsaufgabe entsprechendes Werkzeug verwenden.



HINWEIS

- *Überlastschutz: schaltet die Maschine bei Überlast ab.*
- *Temperaturüberwachung: Bei Gefahr der Überhitzung schaltet die Maschine ab.*

Schutzhaube verstellen

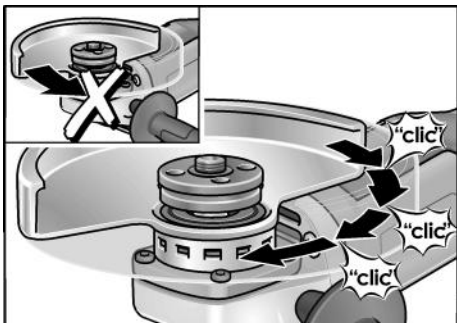
Zur Anpassung an die Arbeitsaufgabe ist die Schutzhaube ohne Werkzeug verstellbar mit 12 Rastungen auf 360°.



VORSICHT!

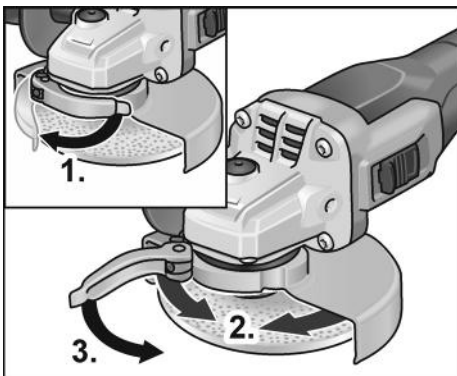
*Verletzungsgefahr!
Schutzhandschuhe tragen.*

- Akku entnehmen.



- Schutzhaube entgegengesetzt zum Drehrichtungspfeil auf dem Getriebekopf bis zur erforderlichen Position drehen.

Klemmhaube verstellen



- Spannhebel lösen (1.).
- Klemmhaube verstellen (2.).
- Spannhebel wieder festziehen (3.).

i HINWEIS

Schutzhaube muss absolut verdrehsicher gehalten werden, ggf. vor dem Betätigen des Spannhebels Sechskantmutter soweit anziehen, dass der Hebel sich von Hand gerade noch betätigen lässt.

Arbeitshinweise

i HINWEIS

Nach dem Ausschalten läuft das Schleifwerkzeug noch kurze Zeit nach.

Schruppschleifen



WARNUNG!

Niemals Trennscheiben zum Schruppschleifen verwenden.

- Anstellwinkel 20–40° für besten Abtrag.
- Mit mäßigem Druck den Winkelschleifer hin- und herbewegen. Dadurch wird das Werkstück nicht zu heiß und es entstehen keine Verfärbungen; außerdem gibt es keine Rillen.

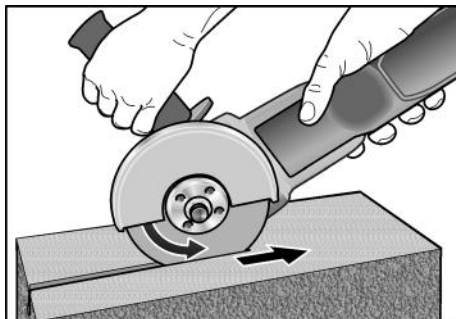
Trennschleifen



WARNUNG!

Zum Trennen ist eine spezielle Trennschutzhaube zu verwenden. Siehe Zubehörkatalog des Herstellers.

- Winkelschleifer muss stets im Gegenlauf arbeiten.



Ansonsten Gefahr des unkontrollierten Herausspringens aus der Rille.

- Nicht drücken, nicht verkanten, nicht oszillieren.
- Vorschub an das zu bearbeitende Material anpassen:
je härter, desto langsamer.

Weitere Informationen über die Produkte des Herstellers unter www.flex-tools.com.

Wartung und Pflege

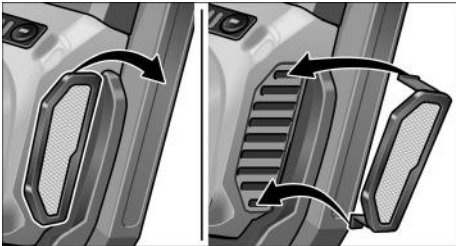


WARNUNG!

Vor allen Arbeiten am Elektrowerkzeug den Akku aus dem Gerät entnehmen.

Reinigung

- Gerät und Lüftungsschlitze regelmäßig reinigen. Häufigkeit ist vom bearbeiteten Material und von der Dauer des Gebrauchs abhängig.
- Gehäuseinnenraum mit Motor regelmäßig mit trockener Druckluft ausblasen.
- Staubfilter regelmäßig reinigen.



- Staubfilter abnehmen und mit trockener Druckluft ausblasen.

Getriebe



HINWEIS

Die Schrauben am Getriebekopf während der Garantiezeit nicht lösen.
Bei Nichtbeachtung erlöschen die Garantieverpflichtungen des Herstellers.

Reparaturen

Reparaturen ausschließlich durch eine vom Hersteller autorisierte Kundendienstwerkstatt ausführen lassen.

Ersatzteile und Zubehör

Weiteres Zubehör, insbesondere Schleifwerkzeuge, den Katalogen des Herstellers entnehmen. Explosionszeichnungen und Ersatzteillisten finden Sie auf unserer Homepage: www.flex-tools.com

Entsorgungshinweise



WARNUNG!

Ausgediente Elektrowerkzeuge vor der Entsorgung unbrauchbar machen:

- netzbetriebene Elektrowerkzeuge durch Entfernen des Netzkabels,
- akkubetriebene Elektrowerkzeuge durch Entfernen des Akkus.



Nur für EU-Länder

Werfen Sie Elektrowerkzeuge nicht in den Hausmüll!

Gemäss Europäischer Richtlinie 2012/19/EG über Elektro- und Elektronik-Altgeräte und Umsetzung in nationales Recht müssen verbrauchte Elektrowerkzeuge getrennt gesammelt und einer umweltgerechten Wiederverwertung zugeführt werden.



Rohstoffrückgewinnung statt Müllentsorgung.

Gerät, Zubehör und Verpackung sollten einer umweltgerechten Wiederverwertung zugeführt werden. Zum sortenreinen Recycling sind Kunststoffteile gekennzeichnet.



WARNUNG!

Akkus/Batterien nicht in den Hausmüll, ins Feuer oder ins Wasser werfen.
Ausgediente Akkus nicht öffnen.

Nur für EU-Länder: Gemäß Richtlinie 2006/66/EG müssen defekte oder verbrauchte Akkus/Batterien recycelt werden.



HINWEIS

Über Entsorgungsmöglichkeiten beim Fachhändler informieren!

CE-Konformität

Wir erklären in alleiniger Verantwortung, dass das unter „Technische Daten“ beschriebene Produkt mit folgenden Normen oder normativen Dokumenten übereinstimmt:

EN 60745 gemäß den Bestimmungen der Richtlinien 2014/30/EU, 2006/42/EG, 2011/65/EU.

Verantwortlich für technische Unterlagen:
FLEX-Elektrowerkzeuge GmbH, R & D
Bahnhofstrasse 15, D-71711 Steinheim/Murr

i.v.  

Peter Lameli
Technical Head

Klaus Peter Weinper
Head of Quality
Department (QD)

15.12.2020

FLEX-Elektrowerkzeuge GmbH
Bahnhofstrasse 15, D-71711 Steinheim/Murr

Haftungsausschluss

Der Hersteller und sein Vertreter haften nicht für Schäden und entgangenen Gewinn durch Unterbrechung des Geschäftsbetriebes, die durch das Produkt oder die nicht mögliche Verwendung des Produktes verursacht wurden. Der Hersteller und sein Vertreter haften nicht für Schäden, die durch unsachgemäße Verwendung oder in Verbindung mit Produkten anderer Hersteller verursacht wurden.

Contents

Symbols used in this manual	17
Symbols on the power tool	17
For your safety	17
Noise and vibration	21
Technical data	22
Overview	23
Instructions for use	24
Maintenance and care	27
Disposal information	28
CE Declaration of Conformity	28
UK Declaration of Conformity	28
Exemption from liability	29

Symbols used in this manual



WARNING!

Denotes impending danger. Non-observance of this warning may result in death or extremely severe injuries.



CAUTION!

Denotes a possibly dangerous situation. Non-observance of this warning may result in slight injury or damage to property.



NOTE

Denotes application tips and important information.

Symbols on the power tool



Before switching on the power tool, read the operating manual!



Wear goggles!



Wear ear protection!



Disposal information for the old machine (see page 28)

For your safety



WARNING!

Before using the angle grinder, please read and follow:

- these operating instructions,
- the “General safety instructions” on the handling of power tools in the enclosed booklet (leaflet-no.: 315.915),
- the currently valid site rules and the regulations for the prevention of accidents.

This angle grinder is state of the art and has been constructed in accordance with the acknowledged safety regulations.

Nevertheless, when in use, the power tool may be a danger to life and limb of the user or a third party, or the power tool or other property may be damaged. The angle grinder may be operated only if it is

- as intended,
- in perfect working order.

Faults which impair safety must be repaired immediately.

Intended use

This angle grinder

- for commercial use in industry and trade,
- For dry grinding and cutting metal and stone; a special protective hood is required for cutting,
- for grinding surfaces, for derusting and stripping paint when used with the elastic sanding pad (only LBE 125 18.0-EC),
- for drilling in stone material with diamond bits without using water,
- for use with grinding tool, wire brushes and accessories recommended in these instructions or by the manufacturer.

Not permissible are e.g. grinder chainsaw discs, saw blades and (only L 125 18.0-EC LD) diamond-coated grinding discs.

Safety Warnings for Angle Grinder



WARNING!

Read all safety warnings and all instructions. Failure to follow the warnings and instructions may result in electric shock, fire and/or serious injury. Save all warnings and instructions for future reference.

Safety Warnings Common for Grinding, Sanding, Wire Brushing or Abrasive Cutting-Off Operations

- This power tool is intended to function as a grinder, sander, wire brush or cut-off tool. Read all safety warnings, instructions, illustrations and specifications provided with this power tool. Failure to follow all instructions listed below may result in electric shock, fire and/or serious injury.
- Operation such as polishing is not recommended to be performed with this power tool. Operations for which the power tool was not designed may create a hazard and cause personal injury.
- Do not use accessories which are not specifically designed and recommended by the tool manufacturer. Just because the accessory can be attached to your power tool, it does not assure safe operation.
- The rated speed of the accessory must be at least equal to the maximum speed marked on the power tool. Accessories running faster than their rated speed can break and fly apart.
- The outside diameter and the thickness of your accessory must be within the capacity rating of your power tool. Incorrectly sized accessories cannot be adequately guarded or controlled.
- Threaded mounting of accessories must match the grinder spindle thread. For accessories mounted by flanges, the arbour hole of the accessory must fit the locating diameter of the flange. Accessories that do not match the mounting hardware of the power tool will run out of balance, vibrate excessively and may cause loss of control.
- Do not use a damaged accessory. Before each use inspect the accessory such as abrasive wheels for chips and cracks, backing pad for cracks, tear or excess wear, wire brush for loose or cracked wires. If power tool or accessory is dropped, inspect for damage or install an undamaged accessory. After inspecting and installing an accessory, position yourself and bystanders away from the plane of the rotating accessory and run the power tool at maximum no-load speed for one minute. Damaged accessories will normally break apart during this test time.
- Wear personal protective equipment. Depending on application, use face shield, safety goggles or safety glasses. As appropriate, wear dust mask, hearing protectors, gloves and workshop apron capable of stopping small abrasive or workpiece fragments. The eye protection must be capable of stopping flying debris generated by various operations. The dust mask or respirator must be capable of filtering particles generated by your operation. Prolonged exposure to high intensity noise may cause hearing loss.
- Keep bystanders a safe distance away from work area. Anyone entering the work area must wear personal protective equipment. Fragments of workpiece or of a broken accessory may fly away and cause injury beyond immediate area of operation.
- Hold the power tool by insulated gripping surfaces only, when performing an operation where the cutting accessory may contact hidden wiring or its own cord. Cutting accessory contacting a "live" wire may make exposed metal parts of the power tool "live" and could give the operator an electric shock.
- Position the cord clear of the spinning accessory. If you lose control, the cord may be cut or snagged and your hand or arm may be pulled into the spinning accessory.
- Never lay the power tool down until the accessory has come to a complete stop. The spinning accessory may grab the surface and pull the power tool out of your control.

- **Do not run the power tool while carrying it at your side.** Accidental contact with the spinning accessory could snag your clothing, pulling the accessory into your body.
- **Regularly clean the power tool's air vents.** The motor's fan will draw the dust inside the housing and excessive accumulation of powdered metal may cause electrical hazards.
- **Do not operate the power tool near flammable materials.** Sparks could ignite these materials.
- **Do not use accessories that require liquid coolants.** Using water or other liquid coolants may result in electrocution or shock.
- **Do not position your body in the area where power tool will move if kickback occurs.** Kickback will propel the tool in direction opposite to the wheel's movement at the point of snagging.
- **Use special care when working corners, sharp edges etc. Avoid bouncing and snagging the accessory.** Corners, sharp edges or bouncing have a tendency to snag the rotating accessory and cause loss of control or kickback.
- **Do not attach a saw chain woodcarving blade or toothed saw blade.** Such blades create frequent kickback and loss of control.

Kickback and Related Warnings

Kickback is a sudden reaction to a pinched or snagged rotating wheel, backing pad, brush or any other accessory. Pinching or snagging causes rapid stalling of the rotating accessory which in turn causes the uncontrolled power tool to be forced in the direction opposite of the accessory's rotation at the point of the binding. For example, if an abrasive wheel is snagged or pinched by the workpiece, the edge of the wheel that is entering into the pinch point can dig into the surface of the material causing the wheel to climb out or kick out. The wheel may either jump toward or away from the operator, depending on direction of the wheel's movement at the point of pinching. Abrasive wheels may also break under these conditions. Kickback is the result of power tool misuse and/or incorrect operating procedures or conditions and can be avoided by taking proper precautions as given below.

- **Maintain a firm grip on the power tool and position your body and arm to allow you to resist kickback forces. Always use auxiliary handle, if provided, for maximum control over kickback or torque reaction during start-up.** The operator can control torque reactions or kickback forces, if proper precautions are taken.
- **Never place your hand near the rotating accessory.** Accessory may kickback over your hand.
- **Use only wheel types that are recommended for your power tool and the specific guard designed for the selected wheel.** Wheels for which the power tool was not designed cannot be adequately guarded and are unsafe.
- **The grinding surface of centre depressed wheels must be mounted below the plane of the guard lip.** An improperly mounted wheel that projects through the plane of the guard lip cannot be adequately protected.
- **The guard must be securely attached to the power tool and positioned for maximum safety, so the least amount of wheel is exposed towards the operator.** The guard helps to protect the operator from broken wheel fragments, accidental contact with wheel and sparks that could ignite clothing.
- **Wheels must be used only for recommended applications. For example: do not grind with the side of cut-off wheel.** Abrasive cut-off wheels are intended for peripheral grinding; side forces applied to these wheels may cause them to shatter.
- **Always use undamaged wheel flanges that are of correct size and shape for your selected wheel.** Proper wheel flanges support the wheel thus reducing the possibility of wheel breakage. Flanges for cut-off wheels may be different from grinding wheel flanges.

- **Do not use worn down wheels from larger power tools.** Wheel intended for larger power tool is not suitable for the higher speed of a smaller tool and may burst.

Additional Safety Warnings specific for Abrasive Cutting-Off Operations

- **Do not “jam” the cut-off wheel or apply excessive pressure. Do not attempt to make an excessive depth of cut.**
Overstressing the wheel increases the loading and susceptibility to twisting or binding of the wheel in the cut and the possibility of kickback or wheel breakage.
- **Do not position your body in line with and behind the rotating wheel.** When the wheel, at the point of operation, is moving away from your body, the possible kickback may propel the spinning wheel and the power tool directly at you.
- **When wheel is binding or when interrupting a cut for any reason, switch off the power tool and hold the power tool motionless until the wheel comes to a complete stop.** Never attempt to remove the cut-off wheel from the cut while the wheel is in motion otherwise kickback may occur. Investigate and take corrective action to eliminate the cause of wheel binding.
- **Do not restart the cutting operation in the workpiece. Let the wheel reach full speed and carefully re-enter the cut.** The wheel may bind, walk up or kickback if the power tool is restarted in the workpiece.
- **Support panels or any oversized workpiece to minimize the risk of wheel pinching and kickback.** Large workpieces tend to sag under their own weight. Supports must be placed under the workpiece near the line of cut and near the edge of the workpiece on both sides of the wheel.
- **Use extra caution when making a “pocket cut” into existing walls or other blind areas.** The protruding wheel may cut gas or water pipes, electrical wiring or objects that can cause kickback.

Safety Warnings Specific for Sanding Operations

- **Do not use excessively oversized sanding disc paper. Follow manufacturers recommendations, when selecting sanding paper.** Larger sanding paper extending beyond the sanding pad presents a laceration hazard and may cause snagging, tearing of the disc, or kickback.

Safety Warnings Specific for Wire Brushing Operations

- **Be aware that wire bristles are thrown by the brush even during ordinary operation. Do not overstress the wires by applying excessive load to the brush.** The wire bristles can easily penetrate light clothing and/or skin.
- **If the use of a guard is recommended for wire brushing, do not allow any interference of the wire wheel or brush with the guard.** Wire wheel or brush may expand in diameter due to work load and centrifugal forces.

Additional safety instructions

- **Use suitable detectors to detect concealed power supply cables or consult your local supply company.** Contact with electric cables may result in a fire and/or electric shock. A damaged gas pipe may cause an explosion. Cutting into a water pipe will cause damage to property or may cause an electric shock.
- **When working, hold the power tool firmly with both hands and ensure that you have a secure footing.** The power tool is controlled more securely if held with both hands.
- **Secure the workpiece.** A workpiece is held more securely in a clamping device than by hand.
- **Dust released from materials, such as lead paints, some types of wood, minerals and metal, may be hazardous to the operator or people in the vicinity.** Inhaling or touching such dust may result in respiratory diseases and/or allergic reactions.
 - Ensure the workplace is well ventilated.

- If possible, use external dust extraction.
- It is recommended to wear a respirator mask belonging to filter class P2.
- Do not work on materials which release hazardous substances (e.g. asbestos).
- **Use only original batteries with the voltage indicated on the type plate of your power tool.** The use of other batteries, e.g. imitations, reconditioned batteries or other makes, increases the risk of injury and damage to property by exploding batteries.

Safety instructions for handling batteries

- **Do not open the battery.** Short-circuiting hazard!
- **Protect the battery against heat, including prolonged sunshine, fire, water and moisture.** Explosion hazard!
- **A damaged or incorrectly used battery may result in the emission of fumes.**
Ensure a supply of fresh air and consult a doctor in the event of any physical complications. The fumes may irritate the respiratory tracts.
- **Liquid may leak out of the battery if the battery is incorrectly used. Avoid contact with such liquid. If contact accidentally occurs, rinse with water. If liquid contacts eyes, seek medical attention.**
Liquid discharged from the battery may cause irritation or burns.
- **Use FLEX rechargeable batteries only in connection with FLEX tools and FLEX accessories.** Only in this way is the rechargeable battery protected against dangerous overloads.
- **Recharge batteries only with chargers recommended by the manufacturer.**
A charger that is suitable for one type of battery may create a fire hazard when used with another battery.
- **The battery may be damaged by pointed objects such as e.g. nails or screwdrivers or by external application of force.** This may give rise to an internal short circuit, causing the battery to burn, smoke, explode or overheat.

Special safety instructions

- The mains voltage and the voltage specifications on the rating plate must correspond.
- Do not press the spindle lock until the grinding tool stops.

Noise and vibration



CAUTION!

The indicated measurements refer to new power tools. Daily use causes the noise and vibration values to change.



NOTE

The vibration emission level given in this information sheet has been measured in accordance with a standardised test given in EN 60745 and may be used to compare one tool with another. It may be used for a preliminary assessment of exposure. The declared vibration emission level represents the main applications of the tool. However if the tool is used for different applications, with different accessories or poorly maintained, the vibration emission may differ. This may significantly increase the exposure level over the total working period.

However if the tool is used for different applications, with different accessories or poorly maintained, the vibration emission may differ. This may significantly decrease the exposure level over the total working period. Identify additional safety measures to protect the operator from the effects of vibration such as: maintain the tool and the accessories, keep the hands warm, organisation of work patterns.



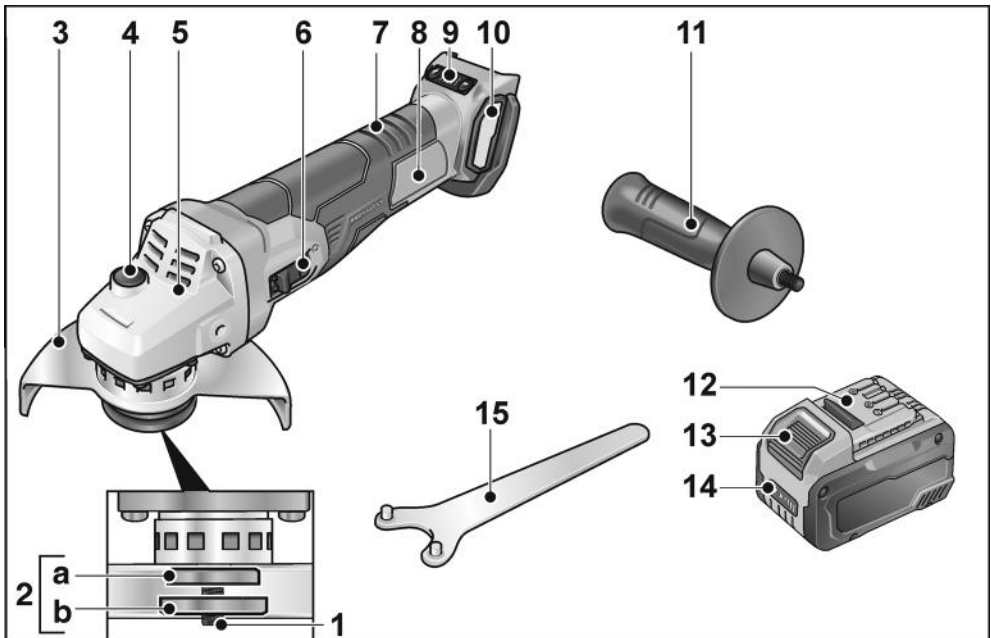
CAUTION!

Wear ear protection at a sound pressure above 85 dB(A).

Technical data

Tool		LBE 125 18.0 EC	LB 125 18.0 EC	L 125 18.0 EC-LD
Type		Angle grinder		
Nominal voltage	V	18		
Battery		AP 18.0/2.5 AP 18.0/5.0 AP 18.0/5.0		
Max. grinding tool \varnothing	mm	125		
Grinding tool thickness	mm	1-6		
Shaft thread	mm	22, 23		
Spindle thread		M14		
Speed	r.p.m.	I = 3500 II = 4500 III = 6500 IIII = 9000	9,000	10,000
Weight according to "EPTA Procedure 01/2003" (without battery)	kg	1.85	1.85	1.8
Weight of battery - 2.5 Ah - 5.0 Ah - 8.0 Ah	kg	0.42 0.72 1.1		
A-weighted sound pressure level according to EN 60745 (see "Noise and vibration"):				
Sound pressure level L_{pA}	dB(A)	84	84	81
Sound power level L_{WA}	dB(A)	95	95	92
Uncertainty K	db	3.0		
Total vibration value accordance with EN 60745 (see „Noise and vibration“):				
Emission value a_h when grinding surfaces	m/s^2	4.9	4.9	5.6
Emission value a_h when cutting-off	m/s^2	2.8	2.8	3.7
Uncertainty K	m/s^2	1.5		

Overview



- | | |
|---------------------------------------------------------------------------------------------------------------------------------------------------------------------------------------------------------------------------------------------------------------------------------------------------------------------------------------------------------------------------------------------------------------------------------------------------------------------------------------------------------------------|-------------------------------------------------------------------------------------------------------------------------------------------------------------------------------------------------------------------------------------------------------------------------------------------------------------------------------------------------------------------------------------------------------------|
| <p>1 Spindle</p> <p>2 Threaded flange
a Clamping flange
b Clamping nut</p> <p>3 Guard hood
Can be adjusted without a tool through 360° by means of 12 notches.</p> <p>4 Spindle lock
Secures the spindle when the tool is changed.</p> <p>5 Gear head
With air outlet and direction-of-rotation arrow.</p> <p>6 Switch rocker
Switches the power tool on and off. With notched position for continuous operation.</p> <p>7 Rear handle</p> | <p>8 Rating plate *</p> <p>9 Speed control button
(for LBE 125 18.0-EC)
+/- function with 4 levels</p> <p>10 Filter cover</p> <p>11 Handle
Handle can be fitted to the left or right.</p> <p>12 Li-ion battery (2.5 Ah/5.0 Ah/8.0 Ah)</p> <p>13 Release button for battery</p> <p>14 State of charge indicator</p> <p>15 Pin wrench</p> |
|---------------------------------------------------------------------------------------------------------------------------------------------------------------------------------------------------------------------------------------------------------------------------------------------------------------------------------------------------------------------------------------------------------------------------------------------------------------------------------------------------------------------|-------------------------------------------------------------------------------------------------------------------------------------------------------------------------------------------------------------------------------------------------------------------------------------------------------------------------------------------------------------------------------------------------------------|

* not illustrated

Instructions for use

WARNING!

Remove the battery before carrying out any work on the power tool.

Before switching on the power tool

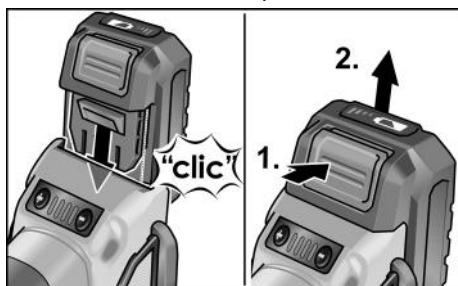
Unpack the angle grinder and check that there are no missing or damaged parts.

NOTE

The batteries are not fully charged on delivery. Prior to initial operation, charge the batteries fully. Refer to the charger operating manual.

Inserting/replacing the battery

- Press the charged battery into the power tool until it clicks into place.



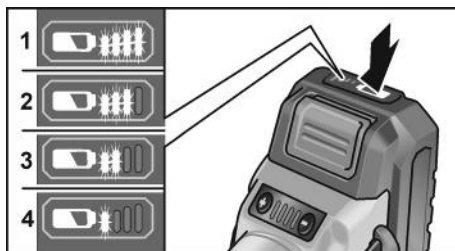
- To remove, press the release button (1.) and pull out the battery (2.).

CAUTION!

When the device is not in use, protect the battery contacts. Loose metal parts may short-circuit the contacts; explosion and fire hazard!

Battery state of charge

- Press the button to check the state of charge at the state of charge indicator LEDs.



The indicator goes out after 5 seconds.

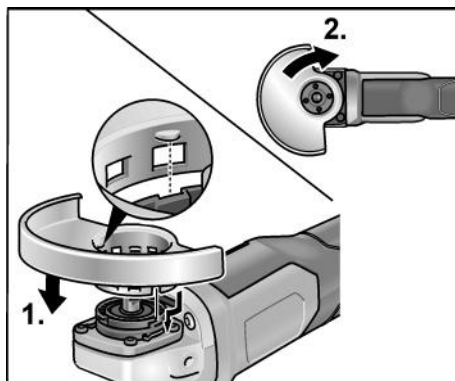
If one of the LEDs flashes, the battery must be recharged. If none of the LEDs light up after the button is pressed, the battery is faulty and must be replaced.

Attach the guard

WARNING!

When using the angle grinder for roughing or cutting, never work without the guard. A special cutting guard must be used for cutting.

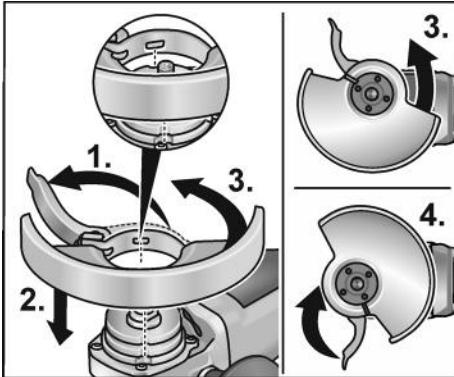
- Remove the battery.



- Attach the guard (1.). Lugs on the guard hood must be located in the flange recesses.
- Turn guard hood clockwise (2.).
Rotation is possible in one direction only!
- Remove in reverse order.

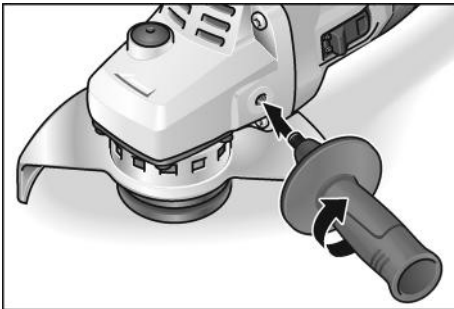
Mounting clamp-fit hood

- Remove battery.



- Open clamping lever (1.).
- Attach clamp-fit hood with clamping ring to clamping flange, guiding cams on clamping ring into groove on flange when doing so (2.).
- Turn clamp-fit hood in clockwise direction to the desired position (3.) and tighten the clamping lever (4.).
- Remove in reverse order.

Attach the handle



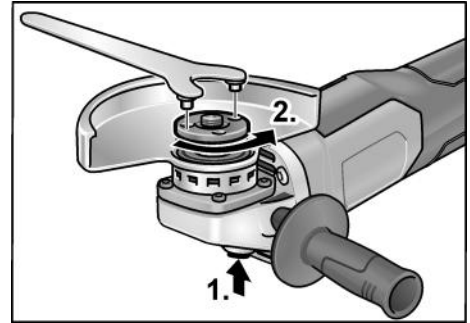
NOTE

It is not permitted to operate the electric power tool without the handle.

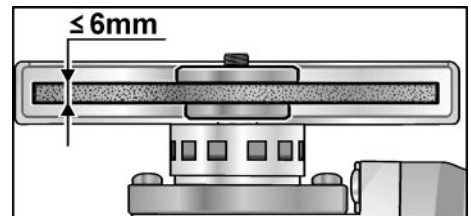
Attaching/changing the tool

- Remove the battery.

Attach the grinding wheel



- Press and hold down the spindle lock (1.).
- Using the pin wrench, loosen the clamping nut on the spindle in an anti-clockwise direction and remove (2.).



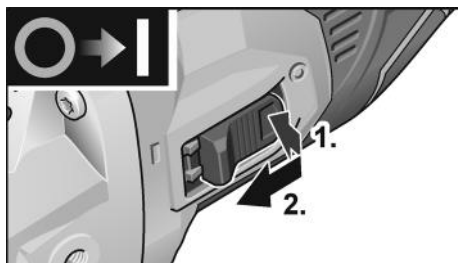
- Insert the grinding wheel in the correct position.
- Screw the clamping nut with flange face up, onto the spindle.
- Press and hold down the spindle lock.
- Tighten the clamping nut with the pin wrench.
- Carry out a test run to check that the tool is clamped in the centre.

Test run

- Insert the battery.
- Switch on the angle grinder with the switch (without engaging it) and run the angle grinder for approx. 30 seconds. Check for imbalances and vibrations.
- Switch off the angle grinder.

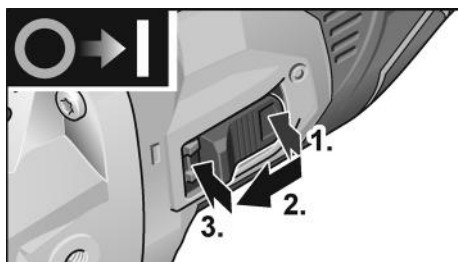
Switching on and off

Brief operation without engaged switch rocker



- Press switch (1.), push towards front and hold (2.).
- To switch off the power tool, release the switch rocker.

Continuous operation with engaged switch rocker



- Press switch (1.), push towards front (2.) and engage at front end by applying pressure (3.).



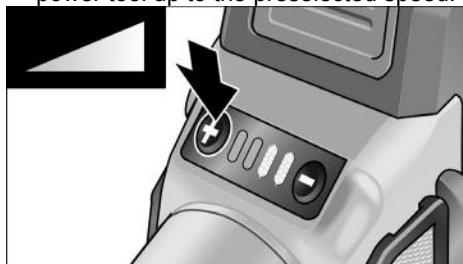
- To switch off the power tool, release the switch rocker by pressing the rear end.

i NOTE

Following a power failure, the switched on power tool does not restart.

Preselecting the speed (for LBE 125 18.0-EC)

- To set the operating speed, press the speed control button. Selected speed is maintained even when switching off.
- Gently press the switch to accelerate the power tool up to the preselected speed.



⚠ CAUTION!
Risk of injury due to destruction of the tool. Use the appropriate tool for the job.

i NOTE

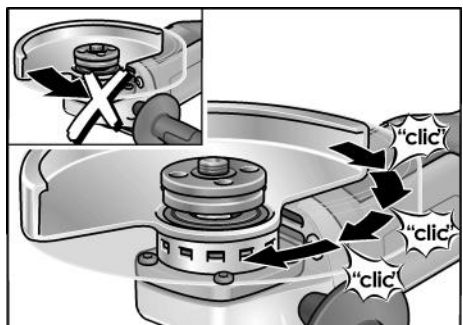
- *Overload protection:* switches the machine off in the event of overload.
- *Sensor-controlled temperature monitoring:* If there is a risk of overheating the machine switches off.

Adjusting the guard

To adjust the tool to the task at hand, the guard hood can be adjusted by 12 notches on 360° without a tool.

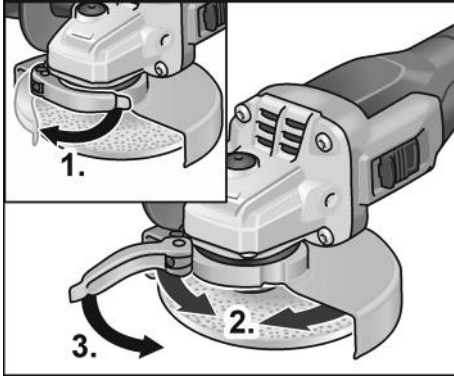
⚠ CAUTION!
Risk of injury! Wear protective gloves.

- Remove the battery.



- Turn guard hood opposite to the direction-of-rotation arrow on the gear head to the required position.

Adjusting clamp-fit hood



- Release clamping lever (1.).
- Adjust clamp-fit hood (2.).
- Tighten clamping lever again (3.).

i NOTE

The protective hood must be held firmly to prevent it from turning. If necessary, before operating the clamping lever, tighten the hexagon nut until the lever can just be actuated by hand.

Work instructions

i NOTE

When the power tool is switched off, the grinding tool continues running briefly.

Rough-grinding

⚠ WARNING!

Never use cutting-off wheels for rough-grinding.

- Angle of wheel 20–40° for best cutting performance.
- Applying moderate pressure, move the angle grinder backwards and forwards. As a result, the workpiece will not become too hot and there will be no discoloration; nor will there be any grooves.

Cut-off grinding

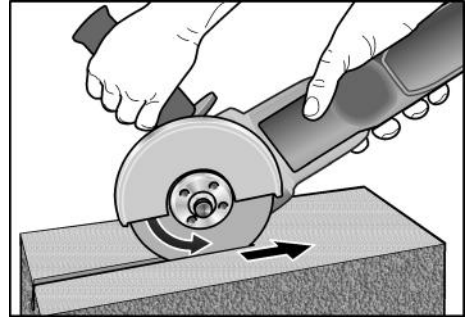


WARNING!

A special cutting guard must be used for cutting.

See manufacturer's accessories catalogue.

- The angle grinder must always be operated backwards.



Otherwise, there is a risk of the angle grinder jumping uncontrollably out of the groove.

- Do not press, tilt or oscillate the power tool.
- Adjust the feed to the material which is to be cut: the harder the material, the slower the feed.

For further information on the manufacturer's products go to www.flex-tools.com.

Maintenance and care

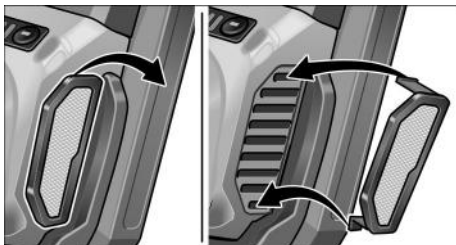


WARNING!

Remove the battery before carrying out any work on the power tool.

Cleaning

- Regularly clean the power tool and ventilation slots. Frequency of cleaning is dependent on the material and duration of use.
- Regularly blow out the housing interior and motor with dry compressed air.
- Regularly clean the filter cover.



- Remove filter cover and blow it out with dry compressed air.

Gears

i NOTE

Do not loosen the screws on the gear head during the warranty period. Non-compliance will deem the guarantee obligations of the manufacturer null and void.

Repairs

Repairs may be carried out by an authorised customer service centre only.

Spare parts and accessories

For other accessories, in particular grinding tools, see the manufacturer's catalogues.

Exploded drawings and spare-part lists can be found on our homepage:

www.flex-tools.com

Disposal information

⚠ WARNING!

Render redundant power tools unusable:

- *mains operated power tool by removing the power cord,*
- *battery operated power tool by removing the battery.*

♻ EU countries only
Do not throw electric power tools into the household waste!

In accordance with the European Directive 2012/19/EU on Waste Electrical and Electronic Equipment and transposition into national law used electric power tools must be collected separately and recycled in an environmentally friendly manner.

♻ Raw material recovery instead of waste disposal.

Device, accessories and packaging should be recycled in an environmentally friendly manner. Plastic parts are identified for recycling according to material type.

⚠ WARNING!

Do not throw batteries into the household waste, fire or water. Do not open used batteries.

EU countries only:

In accordance with Directive 2006/66/EC defective or used batteries must be recycled.

i NOTE

Please ask your dealer about disposal options!

CE Declaration of Conformity

We declare under our sole responsibility that the product described under "Technical specifications" conforms to the following standards or normative documents:

EN 60745 in accordance with the regulations of the directives 2014/30/EU, 2006/42/EC, 2011/65/EU.

Responsible for technical documents:

FLEX-Elektrowerkzeuge GmbH, R & D
Bahnhofstrasse 15, D-71711 Steinheim/Murr

i.v. Peter Lameli Klaus Peter Weinper

Peter Lameli
Technical Head

Klaus Peter Weinper
Head of Quality
Department (QD)

15.12.2020

FLEX-Elektrowerkzeuge GmbH
Bahnhofstrasse 15, D-71711 Steinheim/Murr

UK CA Declaration of Conformity

We as the manufacturer: **FLEX
Elektrowerkzeuge GmbH**,
Business address: **Bahnhofstr. 15,
71711 Steinheim, Germany**

declare under our sole responsibility, that the product(s) described under „Technical specifications“ fulfills all the relevant provisions of **The Supply of Machinery (Safety) Regulations** S.I. 2008/1597 and also fulfills all the relevant provisions of the following UK Regulations:

Electromagnetic Compatibility Regulations S.I. 2016/1091, **The Restriction of the Use of Certain Hazardous Substances in Electrical and Electronic Equipment Regulations** S.I. 2012/3032 and are manufactured in accordance with the following designated Standards: **BS EN 60745-1:2010, BS EN 60745-2-3:2011, BS EN 55014-1:2017, BS EN 55014-2:2015**

Place of declaration: **Steinheim, Germany.**

Responsible person: **Peter Lameli,
Technical Director – FLEX-Elektrowerkzeuge GmbH**

Contact details for Great Britain:
FLEX Power Tools Limited,
Unit 8 Anglo Office Park, Lincoln Road,
HP 12, 3RH Buckinghamshire,
United Kingdom



Peter Lameli
Technical Head

Klaus Peter Weinper
Head of Quality
Department (QD)

19.05.2021

Exemption from liability

The manufacturer and his representative are not liable for any damage and lost profit due to interruption in business caused by the product or by an unusable product. The manufacturer and his representative are not liable for any damage which was caused by improper use of the product or by use of the product with products from other manufacturers.

Table des matières

Symboles utilisés	30
Symboles apposés sur l'appareil	30
Pour votre sécurité	30
Bruits et vibrations	35
Vue d'ensemble	37
Données techniques	36
Instructions d'utilisation	38
Maintenance et nettoyage	42
Consignes pour la mise au rebut	42
Conformité C E	43
Exclusion de responsabilité	43

Symboles utilisés

AVERTISSEMENT !

Ce symbole prévient d'un danger imminent ; le non-respect des consignes qui le suivent s'accompagne d'un danger de mort ou de blessures très graves.

PRUDENCE !

Ce symbole désigne une situation potentiellement dangereuse. Si vous ne respectez pas cette consigne, vous risquez de vous blesser ou de causer des dégâts matériels.

REMARQUE

Ce symbole vous donne des conseils d'utilisation et des informations importantes.

Symboles apposés sur l'appareil



Avant la mise en service, veuillez lire la notice d'instructions !



Portez des lunettes de protection !



Portez un casque anti-bruit !



Consigns pour la mise au rebut de l'ancien appareil (voir page 42)

Pour votre sécurité



AVERTISSEMENT !

Avant d'utiliser cette meuleuse d'angle, veuillez lire les documents suivants et respecter leurs contenus :

- la présente notice d'utilisation,
- les « Consignes générales de sécurité » régissant l'emploi des appareils électriques et réunies dans le fascicule ci-joint (référence : 315.915),
- les règles et prescriptions préventives des accidents applicables sur le lieu de mise en œuvre.

Cette meuleuse d'angle a été construite conformément à l'état actuel de la technique et en respectant les règles techniques de sécurité reconnues. Toutefois, de son emploi peut émaner un danger de mort et un risque de blessures graves pour l'utilisateur ou les tiers, ou un risque d'endommager la machine elle-même ou d'autres objets de valeur.

Cette meuleuse d'angle ne pourra servir

- qu'à des fins conformes à l'usage prévu,
- dans un état technique et de sécurité parfait.

Supprimez immédiatement tout dérangement susceptible de compromettre la sécurité.

Conformité d'utilisation

Cette meuleuse d'angle est destinée

- aux utilisations professionnelles dans l'industrie et l'artisanat,
- à meuler et sectionner du métal et de la pierre par meulage à sec ; un capot de protection spécial est nécessaire pour le sectionnement,
- à poncer des surfaces, dérouiller et enlever la peinture au moyen d'un plateau de ponçage élastique (uniquement LBE 125 18.0-EC).
- à percer de la pierre avec des couronnes de perçage diamantées sans utilisation d'eau,
- à être utilisée avec des outils de meulage, des brosses métalliques et les accessoires indiqués dans la présente notice ou recommandés par le fabricant.

L'utilisation de disques de fraisage à chaîne, de lames de scie et (uniquement L 125 18.0-EC LD) de plateaux de ponçage diamantés, par exemple, n'est pas autorisée.

Instructions de sécurité pour meuleuses angulaires



AVERTISSEMENT !

Veillez lire toutes les consignes de sécurité et instructions. Si les consignes d'avertissement et instructions ne sont pas correctement respectées, cela engendre un risque d'électrocution, d'incendie et / ou de blessures graves. Veillez conserver toutes les consignes de sécurité et instructions dans un endroit sûr pour pouvoir les consulter ultérieurement.

Avertissements de sécurité communs pour les opérations de meulage, de ponçage, de brossage métallique, ou de tronçonnage par meule abrasive

- **Il faut utiliser cet outil électroportatif comme ponceuse, ponceuse à papier abrasif, tronçonneuse à disque et pour travailler avec des brosses à crins métalliques.** Lire toutes les mises en garde de sécurité, les instructions, les illustrations et les spécifications fournies avec cet outil électrique. Le fait de ne pas suivre toutes les instructions données ci-dessous peut provoquer un choc électrique, un incendie et / ou une blessure grave.
- **Cet outil électroportatif ne convient pas pour polir.** Les opérations pour lesquelles l'outil électrique n'a pas été conçu peuvent provoquer un danger et causer un accident corporel.
- **Ne pas utiliser d'accessoires non conçus spécifiquement et recommandés par le fabricant d'outils.** Le simple fait que l'accessoire puisse être fixé à votre outil électrique ne garantit pas un fonctionnement en toute sécurité.
- **La vitesse assignée de l'accessoire doit être au moins égale à la vitesse maximale indiquée sur l'outil électrique.** Les accessoires fonctionnant plus vite que leur vitesse assignée peuvent se rompre et voler en éclat.
- **Le diamètre extérieur et l'épaisseur de votre accessoire doivent se situer dans le cadre des caractéristiques de capacité de votre outil électrique.** Les accessoires dimensionnés de façon incorrecte ne peuvent pas être protégés ou commandés de manière appropriée.
- **Le montage fileté d'accessoires doit être adapté au filet de l'arbre de la meuleuse.** Pour les accessoires montés avec des flasques, l'alésage central de l'accessoire doit s'adapter correctement au diamètre du flasque. Les accessoires qui ne correspondent pas aux éléments de montage de l'outil électrique seront en déséquilibre, vibreront de manière excessive et pourront provoquer une perte de contrôle.
- **Ne pas utiliser d'accessoire endommagé.** Avant chaque utilisation examiner les accessoires comme les meules abrasives pour détecter la présence éventuelle de co-peaux et fissures, les patins d'appui pour détecter des traces éventuelles de fissures, de déchirure ou d'usure excessive, ainsi que les brosses métalliques pour détecter des fils desserrés ou fissurés. Si l'outil électrique ou l'outil monté chutent, vérifiez s'ils sont endommagés ou utilisez un outil intact. Après avoir contrôlé et monté l'outil, faites tourner l'appareil pendant une minute à la vitesse maximale en vous tenant, vous et d'autres personnes proches de vous, loin du plan de l'outil installé en train de tourner. Les accessoires endommagés seront normalement détruits pendant cette période d'essai.
- **Porter un équipement de protection individuelle.** En fonction de l'application, utiliser un écran facial, des lunettes de sécurité ou des verres de sécurité. Si nécessaire, portez un masque à poussière, un casque anti-bruit, des gants de protection ou une blouse spéciale faisant barrage aux particules poncées et de matière. La protection oculaire doit être capable d'arrêter les débris volants produits par les diverses opérations. Le masque antipoussière ou le respirateur doit être capable de filtrer les particules produites par vos travaux.

L'exposition prolongée aux bruits de forte intensité peut provoquer une perte de l'audition.

- **Maintenir les personnes présentes à une distance de sécurité par rapport à la zone de travail. Toute personne entrant dans la zone de travail doit porter un équipement de protection individuelle.** Des fragments de pièce à usiner ou d'un accessoire cassé peuvent être projetés et provoquer des blessures en dehors de la zone immédiate d'opération.
- **Ne tenez l'appareil que par ses poignées isolantes lors de travaux au cours desquels l'outil installé risque de toucher des câbles électriques invisibles ou le cordon d'alimentation de l'appareil.** Le contact avec une ligne électrique peut mettre les pièces métalliques sous tension et provoquer une électrocution.
- **Placer le câble éloigné de l'accessoire de rotation.** Si vous perdez le contrôle, le câble peut être coupé ou subir un accroc et votre main ou votre bras peut être tiré dans l'accessoire de rotation.
- **Ne jamais reposer l'outil électrique avant que l'accessoire n'ait atteint un arrêt complet.** L'accessoire de rotation peut agripper la surface et arracher l'outil électrique hors de votre contrôle.
- **Ne pas faire fonctionner l'outil électrique en le portant sur le côté.** Un contact accidentel avec l'accessoire de rotation pourrait accrocher vos vêtements et attirer l'accessoire sur vous.
- **Nettoyer régulièrement les orifices d'aération de l'outil électrique.** Le ventilateur du moteur attirera la poussière à l'intérieur du boîtier et une accumulation excessive de poudre de métal peut provoquer des dangers électriques.
- **Ne pas faire fonctionner l'outil électrique à proximité de matériaux inflammables.** Des étincelles pourraient enflammer ces matériaux.
- **N'utilisez jamais d'outils requérant un liquide de refroidissement.** L'utilisation d'eau ou d'autres liquides de refroidissement peut provoquer une électrocution.

Rebonds et mises en garde correspondantes

Un recul brutal est la réaction qu'engendre un outil en train de tourner (meule, plateau de ponçage, brosse à crins métalliques, etc.) et qui vient subitement d'accrocher un objet ou de se bloquer. Un accrochage ou blocage provoque un arrêt brutal de l'outil installé qui était en train de tourner. De ce fait, un outil électroportative non fermement tenue subit une accélération en sens opposé de celui de l'outil installé. Si p. ex. une meule se coince ou se bloque dans la pièce, l'arête qui plonge dans la pièce peut stopper brutalement et provoquer la cassure de la meule ou un recul brutal. Dans ce cas, la meule se déplace dans un sens la rapprochant ou l'éloignant de l'opérateur, tout dépend du sens dans lequel la meule tournait à l'endroit où elle s'est bloquée. Ce phénomène peut faire casser les meules.

Le recul brutal est engendré par une utilisation erronée ou inexperte de l'outil électrique. Le rebond résulte d'un mauvais usage de l'outil et / ou de procédures ou de conditions de fonctionnement incorrectes et peut être évité en prenant les précautions appropriées spécifiées ci-dessous.

- **Maintenir fermement l'outil électrique et placer votre corps et vos bras pour vous permettre de résister aux forces de rebond.** Toujours utiliser une poignée auxiliaire, le cas échéant, pour une maîtrise maximale du rebond ou de la réaction de couple au cours du démarrage. L'opérateur peut maîtriser les couples de réaction ou les forces de rebond, si les précautions qui s'imposent sont prises.
- **Ne jamais placer votre main à proximité de l'accessoire en rotation.** L'accessoire peut effectuer un rebond sur votre main.
- **Ne pas vous placer dans la zone où l'outil électrique se déplacera en cas de rebond.** Le choc du recul force l'outil électrique à tourner en direction opposée à celle de la meule à l'endroit où cette dernière s'est bloquée.

- **Apporter un soin particulier lors de travaux dans les coins, les arêtes vives etc. Éviter les rebondissements et les accrochages de l'accessoire.** En tournant, l'outil en place tend à se coincer dans les angles, au contact d'arêtes vives ou en cas d'impact. Ceci provoque une perte de contrôle ou un recul brutal.
- **Ne pas fixer de chaîne coupante, de lame de sculpture sur bois, de chaîne coupante ni de lame de scie dentée.** De telles lames provoquent des rebonds fréquents et des pertes de contrôle.

Consignes de sécurité particulières pour le ponçage et le tronçonnage

- **Utilisez exclusivement les moyens de ponçage homologués pour aller avec votre outil électrique, ainsi que le capot protecteur prévu pour ce moyen de ponçage.** Les moyens de ponçage qui ne sont pas prévus pour cet outil électrique ne pourront pas être suffisamment protégés et ne sont donc pas sûrs à l'emploi.
- **La surface de meulage des meules à moyen déporté doit être montée sous le plan de la lèvre du protecteur.** Une meule montée de manière incorrecte qui dépasse du plan de la lèvre du protecteur ne peut pas être protégée de manière appropriée.
- **Le protecteur doit être solidement fixé à l'outil électrique et placé en vue d'une sécurité maximale, de sorte que l'opérateur soit exposé le moins possible à la meule.** Le protecteur permet de protéger l'opérateur des fragments de meule cassée, d'un contact accidentel avec la meule et d'étincelles susceptibles d'enflammer les vêtements.
- **Il ne faut utiliser les meules que dans les domaines d'application recommandés. Exemple : Ne poncez jamais avec les flancs d'un disque de tronçonnage.** Sur les disques de tronçonnage, seule la tranche du disque sert à abraser de la matière. L'application d'une force latérale sur ces moyens de ponçage peut les faire se briser.
- **Utilisez toujours des brides de serrage intactes, ayant la taille et la forme correctement adaptées au disque de ponçage que vous avez choisi.** Des brides appropriées soutiennent le disque de ponçage et réduisent ainsi le risque de cassure du disque. Les brides affectées aux disques de tronçonnage peuvent différer des brides affectées aux disques de ponçage.
- **N'utilisez jamais de disques de ponçage usés provenant de plus gros outils électroportatifs.** Les disques de ponçage installés sur de plus gros outils électroportatifs n'ont pas été conçus pour les vitesses plus élevées offertes par les petits outils électroportatifs, ils risquent donc de casser.

Consignes de sécurité particulières additionnelles pour le tronçonnage

- **Évitez que le disque de tronçonnage se bloque et de lui imprimer une pression d'applique excessive. N'exécutez pas de coupes excessivement profondes.** Une surcharge du disque de tronçonnage accroît la contrainte qu'il subit ; il risque plus de se coincer ou de se bloquer, ce qui accroît le risque d'un recul brutal donc d'une cassure du disque.
- **Évitez la zone située devant et derrière le disque de tronçonnage en rotation.** Lorsque vous déplacez le disque de tronçonnage, dans la pièce, dans la direction l'éloignant de vous, l'outil électrique risque en cas de recul brutal d'être catapulté dans votre direction avec le disque toujours en rotation.
- **Si le disque de tronçonnage se coince ou si vous interrompez le travail pour une raison quelconque, éteignez l'outil électrique et tenez-le calmement en main jusqu'à ce que le disque se soit entièrement immobilisé.** Ne tentez jamais de sortir de la pièce le disque encore en rotation, car ce dernier risque de provoquer un recul brutal. Déterminez la cause du coincement et supprimez-la.

- **Ne rallumez pas l'outil électrique tant que le disque se trouve dans la pièce. Avant d'entamer prudemment le tronçonnage, attendez que le disque ait atteint sa pleine vitesse.** Le disque risquerait sinon de se coincer, de sauter hors de la pièce ou de provoquer un recul brutal.
- **Étalez les dalles et pièces de grande taille pour éviter le risque que le disque de tronçonnage, en se coinçant dedans, ne provoque un recul brutal.** Les grandes pièces peuvent s'incurver sous leur poids propre. Il faut soutenir la pièce sur les deux côtés du disque de tronçonnage, à savoir aussi bien à proximité de la fente de tronçonnage que sur les bords extérieurs de la pièce.
- **Soyez particulièrement prudent lors des « coupes en poche » dans les murs existants ou dans d'autres zones n'offrant pas une visibilité complète.** Le disque de tronçonnage plongeant dans la surface risque, s'il sectionne des conduites de gaz ou d'eau, des lignes électriques ou d'autres objets, de provoquer un recul brutal.

Consignes de sécurité particulières pour le ponçage au papier de verre

- **N'utilisez pas de disque de ponçage surdimensionné et respectez les indications du fabricant relatives à la taille des disques de ponçage.** Les disques de ponçage qui dépassent du plateau peuvent provoquer des blessures, ils peuvent se bloquer, se déchirer et provoquer un recul brutal.

Consignes de sécurité particulières pour travaux avec des brosses à crins métalliques

- **Rappelez-vous que la brosse perd ses crins métalliques aussi pendant l'utilisation courante. Ne surchargez pas les crins en exerçant une pression d'applique excessive.** Les crins catapultés peuvent très facilement perforer les vêtements légers et / ou la peau.
- **Si l'utilisation d'un capot protecteur a été recommandée, empêchez que le capot et la brosse ne se touchent.** Sous l'effet de la pression d'applique et de la force centrifuge, le diamètre des brosses soucoupes et brosses boisseaux peut augmenter.

Autres consignes de sécurité

- **Utilisez des détecteurs appropriés pour localiser les lignes / conduites d'alimentation occultées, ou faites appel aux compagnies distributrices compétentes dans votre localité.** Une entrée en contact avec des câbles électriques peut provoquer un incendie et une électrocution. L'endommagement d'une conduite de gaz peut provoquer une explosion. La pénétration de l'outil dans une conduite d'eau engendre des dégâts matériels ou risque de vous faire électrocuter.
- **Pendant le travail, tenez l'outil électrique avec les deux mains et veillez à bien vous tenir en équilibre.** Le guidage de l'outil électrique est plus sûr si vous le tenez des deux mains.
- **Sécurisez la pièce.** Une pièce retenue au moyen du dispositif de serrage est retenue de manière plus sûre qu'avec votre main.
- **Les poussières de certains matériaux poncés (peintures au plomb, certaines essences de bois, minéraux ou métaux) peuvent exposer l'utilisateur ou des personnes proches de lui à des risques.** L'inhalation ou le fait de toucher ces poussières peuvent provoquer des maladies des voies respiratoires et / ou des réactions allergiques.
 - Veillez à ce que l'aération du poste de travail soit suffisante !
 - Si possible, utilisez un système externe d'aspiration de la poussière.
 - Il est recommandé d'utiliser un masque de protection respiratoire avec filtre de classe P2.
- Ne travaillez sur aucun matériau susceptible de dégager des substances dangereuses pour la santé (amiante par exemple).
- **Utilisez uniquement des accumulateurs d'origine correspondant à la tension indiquée sur la plaque signalétique de votre outil électrique.** En cas d'utilisation d'autres accumulateurs, par ex. contrefaçons, accumulateurs recyclés ou d'autres marques, il y a un risque de blessures ou de dommages provoqués par explosion de l'accumulateur.

Consignes de sécurité pour le maniement des accus

- **N'ouvrez pas l'accu.** Il y a un risque de court-circuit.
- **Protégez l'accu de la chaleur (par ex. des rayonnements permanents du soleil), du feu, de l'eau et de l'humidité.** Risque d'explosion.
- **En cas de dommage et d'utilisation non conforme de l'accu, des vapeurs peuvent s'échapper.** Assurez un apport d'air frais et rendez-vous chez un médecin en cas de troubles. Les vapeurs peuvent irriter les voies respiratoires.
- **En cas d'utilisation abusive, du liquide peut sortir de l'accumulateur. Évitez tout contact avec ce liquide. En cas de contact par mégarde, rincez soigneusement avec de l'eau. Au cas où le liquide rentrerait dans les yeux, consultez en plus un médecin.** Le liquide qui sort de l'accumulateur peut entraîner des irritations de la peau ou causer des brûlures.
- **N'utilisez les batteries FLEX qu'en combinaison avec les machines FLEX et les accessoires FLEX.** C'est la seule façon de protéger les batteries contre les surcharges dangereuses.
- **Ne chargez les accumulateurs qu'avec des chargeurs recommandés par le fabricant.** Un chargeur approprié à un type spécifique d'accumulateur peut engendrer un risque d'incendie lorsqu'il est utilisé avec d'autres accumulateurs.
- **L'accu risque d'être endommagé par des objets pointus comme par exemple les clous, tournevis ou par la pénétration d'une force externe.** Un court-circuit interne risque de se produire et l'accu risque de brûler, fumer, exploser ou surchauffer.

Consignes de sécurité particulières

- Pour marquer l'outil électrique, n'utilisez que des étiquettes autocollantes. Ne percez jamais de trous dans le corps de l'appareil.
- N'appuyez sur le dispositif de blocage de la broche que lorsque la meuleuse ne tourne pas.

Bruits et vibrations



PRUDENCE !

Les valeurs de mesure indiquées s'appliquent aux appareils neufs. Pendant la mise en œuvre quotidienne, les valeurs de bruit et de vibrations varient.



REMARQUE

Le niveau de vibrations indiqué dans ces instructions a été mesuré selon un procédé standardisé dans la norme EN 60745, et peut servir à comparer les outils électroportatifs entre eux. Ce procédé convient également pour estimer provisoirement la contrainte en vibrations. Le niveau de vibrations indiqué se réfère aux principales applications de l'outil électrique. Le niveau de vibrations représente les principales formes d'utilisation de l'outil électrique.

Si toutefois ce dernier est utilisé à d'autres fins, avec des outils montés différents ou s'il ne subit qu'une maintenance insuffisante, le niveau de vibrations pourra dévier de ce qui est indiqué. Cela peut accroître nettement la contrainte en vibrations sur l'ensemble de la période de travail.

Pour une estimation précise de la contrainte en vibrations, il faudrait également tenir compte des temps au cours desquels l'appareil est éteint ou bien de ceux au cours desquels il tourne certes, mais que l'utilisateur ne s'en sert pas. Cela peut réduire nettement la contrainte en vibrations sur l'ensemble de la période de travail.

Pour protéger l'utilisateur contre les effets des vibrations, définissez des mesures de sécurité supplémentaires, dont par exemple : Maintenance de l'outil électrique et des outils installés, maintien des mains au chaud, organisation des séquences de travail.



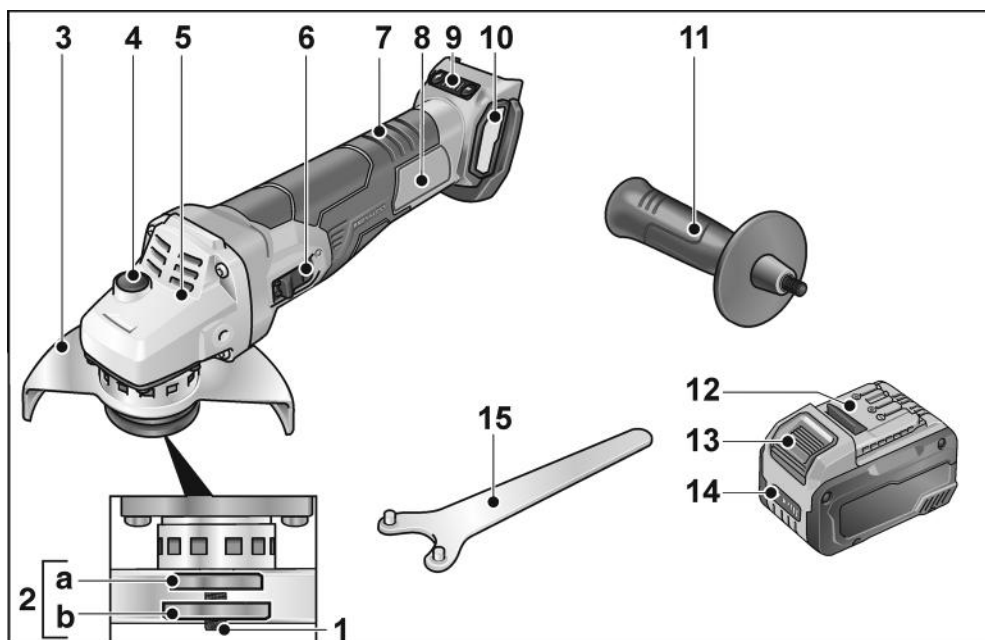
PRUDENCE !

Lorsque la pression acoustique dépasse 85 dB(A), veuillez porter un casque antibruit.

Données techniques

		LBE 125 18.0 EC	LB 125 18.0 EC	L 125 18.0 EC
Type d'appareil		Meuleuse d'angle		
Tension nominale	V	18		
Batterie		AP 18.0/2,5 AP 18.0/5,0 AP 18.0/5,0		
Ø max. de l'outil de meulage	mm	125		
Épaisseur de l'outil de meulage	mm	1-6		
Alésage réceptacle	mm	22, 23		
Filetage de broche		M14		
Vitesse	U/min	I = 3500 II = 4500 III = 6500 IIII = 9000	9.000	10.000
Poids selon « EPTAprocédure 01/2003 » (sans batterie)	kg	1,85	1,85	1,8
Poids de la batterie - 2,5 Ah - 5,0 Ah - 8,0 Ah	kg		0,42 0,72 1,1	
Niveau de bruit exprimé en décibels A correspondant à EN 60745 (voir « Bruit et vibrations ») :				
Niveau de pression acoustique L_{pA}	dB(A)	84	84	81
Niveau de puissance sonore L_{WA}	dB(A)	95	95	92
Marge d'incertitude K	db	3,0		
Valeur totale des vibrations correspondant à EN 60745 (voir « Bruit et vibrations ») :				
Valeur émissive a_h pendant le ponçage de surfaces	m/s^2	4,9	4,9	5,6
Valeur émissive a_h pendant le tronçonnage	m/s^2	2,8	2,8	3,7
Marge d'incertitude K	m/s^2	1,5		

Vue d'ensemble



- | | |
|----------------------------------------------------------------------------------------------------------------------------------------------------------------------------------------------------------------------------------------------------------------------------------------------------------------------------------------------------------------------------------------------------------------------------------------------------------------------------------------------------------------------------------------------------------------------------|-------------------------------------------------------------------------------------------------------------------------------------------------------------------------------------------------------------------------------------------------------------------------------------------------------------------------------------------------------------------------------------------------------------------------------------------------------------------|
| <p>1 Broche</p> <p>2 Flaque taraudé
a Bride de serrage
b Ecrou de serrage</p> <p>3 Capot de protection
Réglable sans outil sur 12 crans différents répartis sur 360°.</p> <p>4 Dispositif de blocage de la broche
Ce dispositif sert à bloquer la broche lors d'un changement d'outil.</p> <p>5 Boîte d'engrenages
Avec sortie d'air et flèche directionnelle.</p> <p>6 Interrupteur à bascule
Pour allumer et éteindre l'appareil. Avec cran de maintien enclenché.</p> <p>7 Poignée arrière</p> | <p>8 Plaque signalétique *</p> <p>9 Bouton de régulation de la vitesse (pour LBE 125 18.0-EC)
Fonction +/- avec 4 niveaux</p> <p>10 Couvercle du filtre</p> <p>11 Poignée
La poignée peut se monter à gauche et à droite.</p> <p>12 Batterie li-ion (2,5 Ah/5,0 Ah/8,0 Ah)</p> <p>13 Touche de déverrouillage de la batterie</p> <p>14 Voyant de niveau de la batterie</p> <p>15 Clé à ergots</p> |
|----------------------------------------------------------------------------------------------------------------------------------------------------------------------------------------------------------------------------------------------------------------------------------------------------------------------------------------------------------------------------------------------------------------------------------------------------------------------------------------------------------------------------------------------------------------------------|-------------------------------------------------------------------------------------------------------------------------------------------------------------------------------------------------------------------------------------------------------------------------------------------------------------------------------------------------------------------------------------------------------------------------------------------------------------------|

* non représenté

Instructions d'utilisation

⚠ **AVERTISSEMENT !**

Retirez la batterie de l'appareil avant toute intervention sur l'outil électroportatif.

Avant la mise en service

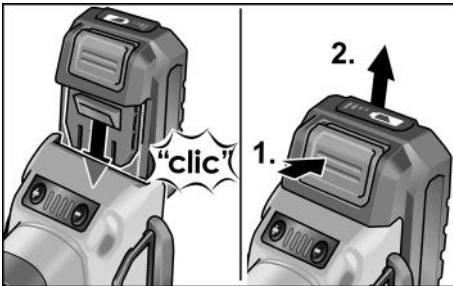
Déballez la meuleuse d'angle, vérifiez que la livraison est au complet et qu'elle ne comporte aucun dégâts dus au transport.

i **REMARQUE !**

Les batteries ne sont pas entièrement chargées à la livraison. Charger entièrement les batteries avant la première utilisation. Voir à ce sujet la notice d'utilisation du chargeur.

Mise en place/remplacement de la batterie

- Insérer la batterie chargée dans l'outil électroportatif jusqu'à son emboîtement total.



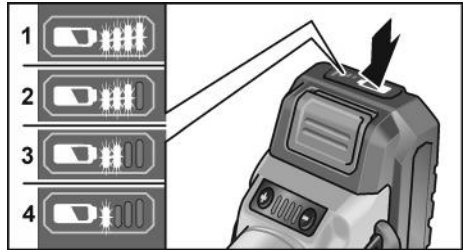
- Appuyer sur les touches de déverrouillage (1.), puis retirer la batterie (2.).

⚠ **PRUDENCE !**

Protéger les contacts de la batterie lorsqu'elle n'est pas utilisée. Des objets métalliques épars risquent de court-circuiter les contacts ; il existe un risque d'explosion et d'incendie !

Niveau de charge de la batterie

- Appuyer sur la touche pour contrôler le niveau de charge sur les LED du voyant.



La batterie doit être chargée lorsqu'une LED clignote. Si aucune LED n'est allumée après une pression sur la touche, la batterie est défectueuse et doit être remplacée.

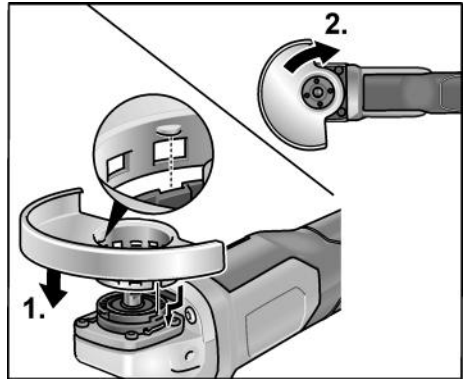
Montez le capot de protection

⚠ **AVERTISSEMENT !**

Lors de travaux de dégrossissage et de sectionnement, ne travaillez jamais sans capot de protection.

Pour tronçonner, il faut utiliser un capot protecteur spécial.

- Retirez l'accumulateur.



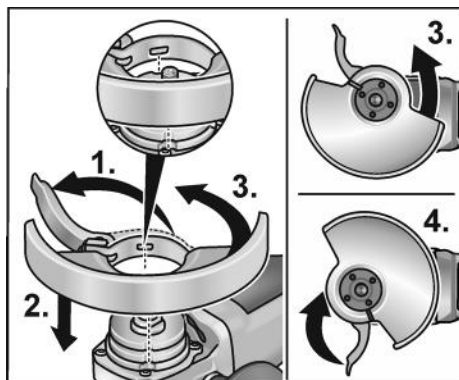
- Posez le capot de protection (1.). Les saillies situées sur le capot de protection doivent ce faisant être en assise dans les évidements que présente le flasque.
- Tournez le capot de protection dans le sens horaire (2.).

La rotation n'est possible que dans un sens !

- Démontage dans le sens chronologique inverse.

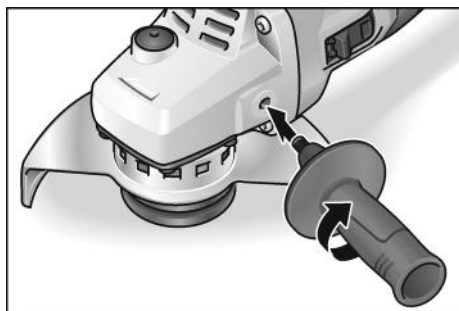
Montage du capot à serrage rapide

- Retirez la batterie.



- Ouvrez le levier de serrage (1.).
- Glissez l'anneau de serrage du capot sur la bride de serrage en veillant à introduire l'ergot de l'anneau de serrage dans l'encoche de la bride (2.).
- Tournez le capot dans le sens des aiguilles d'une montre dans la position souhaitée (3.) et serrez le levier de serrage (4.).
- Démontage dans le sens chronologique inverse.

Monter la poignée



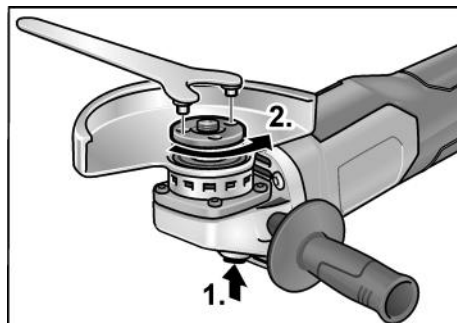
REMARQUE

Il est interdit d'utiliser l'outil électrique sans la poignée.

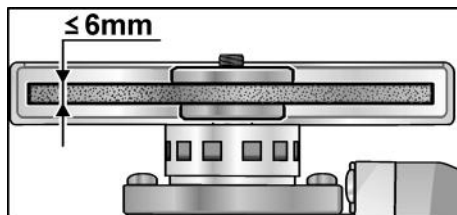
Fixer / Changer l'outil

- Retirez l'accumulateur.

Monter le disque abrasif



- Appuyez sur le cran d'arrêt de la broche et maintenez-le appuyé (1.).
- A l'aide de la clé à ergots, tournez l'écrou de serrage en sens inverse des aiguilles d'une montre pour le détacher de la broche, puis retirez-le (2.).



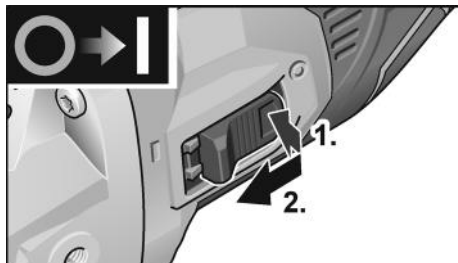
- Posez le disque de meulage dans la bonne position.
- Vissez l'écrou de serrage sur la broche avec le collet vers le haut.
- Appuyez sur le dispositif de blocage de la broche et maintenez-le appuyé.
- Serrez l'écrou avec la clé à ergots.
- Effectuez un essai de marche pour vérifier que l'outil est serré bien centré.

Essai de marche

- Insérez l'accumulateur.
- Enclenchez la meuleuse d'angle à l'aide de l'interrupteur à bascule (sans le faire encranger), puis laissez tourner la meuleuse pendant env. 30 secondes. Contrôlez l'absence de balourds et de vibrations.
- Eteignez la meuleuse d'angle.

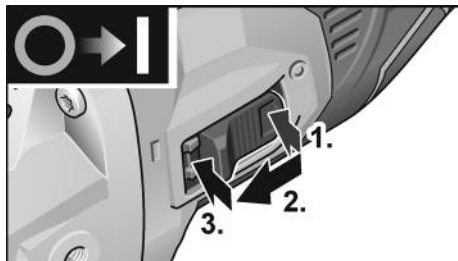
Allumage et extinction

Marche de courte durée, sans activer le cran d'arrêt



- Appuyez sur l'interrupteur à bascule (1.), poussez-le vers l'avant (2.) et maintenez-le dans cette position (2.).
- Pour éteindre, relâchez l'interrupteur à bascule.

Marche permanente avec enclenchage



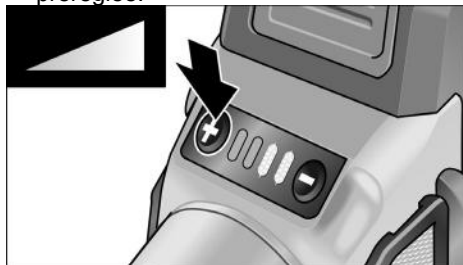
- Appuyez sur l'interrupteur à bascule (1.), poussez-le vers l'avant (2.) puis appuyez sur sa partie avant pour l'enclencher (3.).



- Pour éteindre l'appareil, appuyez sur la partie arrière de l'interrupteur.

Préréglage de la vitesse (pour LBE 125 18.0-EC)

- Pour régler la vitesse d'utilisation, appuyez sur le bouton de régulation de la vitesse. La vitesse sélectionnée est conservée même après arrêt de l'outil.
- Appuyez doucement sur l'interrupteur pour que l'outil atteigne la vitesse préréglée.



PRUDENCE!

Risque de blessures en cas de destruction de l'outil. Utilisez l'outil approprié au travail à effectuer.



REMARQUE

- Protection contre les surcharges : protège les appareils contre les surcharges.
- Surveillance de la température contrôlée par capteurs : en cas de risque de surchauffe, la machine s'arrête.

Déplacez le capot de protection

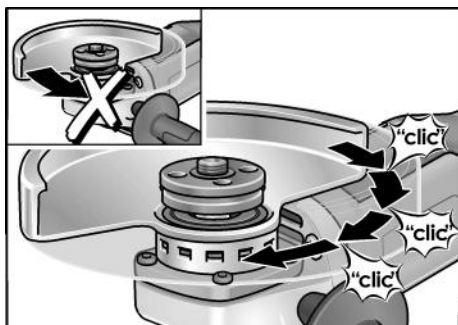
Pour adapter l'outil à la tâche, le capot de protection est réglable sans outil sur 12 crans différents répartis sur 360°.



PRUDENCE!

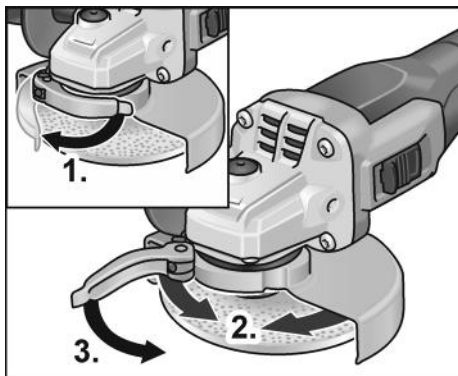
Risque de blessures !
Portez des gants de protection.

- Retirez l'accumulateur.



- Tournez le capot de protection en sens inverse de la flèche indicatrice du sens de rotation sur la boîte d'engrenages, jusqu'à atteindre la position nécessaire.

Réglage du capot à serrage rapide



- Desserrez le levier de serrage (1.).
- Modifiez la position du capot (2.).
- Serrez de nouveau le levier de serrage (3.).

i REMARQUE

Le capot de protection doit être fixé de sorte à éviter toute rotation. Le cas échéant, serrer l'écrou hexagonal avant d'actionner le levier de serrage jusqu'à ce que celui-ci puisse encore tout juste être actionné à la main.

Consignes de travail

i REMARQUE

Après que vous avez éteint l'appareil, l'outil de meulage continue de tourner brièvement.

Meulage de dégrossissage

⚠ AVERTISSEMENT !

N'utilisez jamais de disque à tronçonner pour dégrossir des pièces.

- Présentez l'outil selon un angle de 20° à 40°.
- A cette inclinaison, l'abrasion est maximale. Imprimez un mouvement de va-et-vient à la meuleuse d'angle en appuyant modérément. Ceci empêche la pièce de surchauffer et aucune décoloration n'apparaît. En outre, aucune rainure ne se forme.

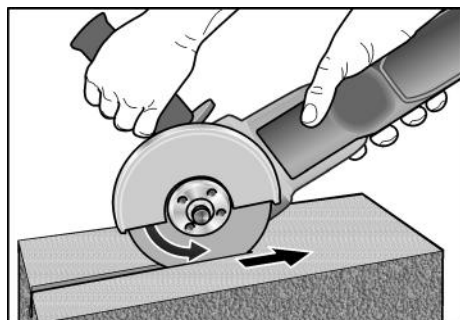
Tronçonner des pièces

⚠ AVERTISSEMENT !

Pour tronçonner, il faut utiliser un capot protecteur spécial.

Voir le catalogue d'accessoires publié par le fabricant.

- La meuleuse d'angle doit toujours progresser dans le sens opposé à celui que l'outil en rotation tend à lui imposer.



Si vous ne contretez pas le sens de progression naturel, la meuleuse sortira brutalement de la rainure.

- N'appuyez pas sur l'outil, ne le coincez pas, ne le faites pas osciller.
- Adaptez la vitesse d'avance antagoniste à la matière que vous êtes en train de travailler:

Plus la matière est dure et plus il faudra progresser lentement.

Vous trouverez des informations avancées sur les produits du fabricant à l'adresse www.flex-tools.com.

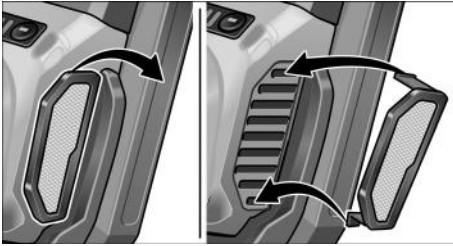
Maintenance et nettoyage

AVERTISSEMENT !

Retirez la batterie de l'appareil avant toute intervention sur l'outil électroportatif.

Nettoyage

- Nettoyez régulièrement l'appareil et les ouïes de ventilation.
La fréquence des nettoyages dépend du matériau et de la durée d'utilisation.
- Nettoyez régulièrement l'intérieur du boîtier et le moteur à l'aide d'air comprimé sec.
- Nettoyez régulièrement le filtre antipoussières.



- Retirez le filtre antipoussières et nettoyez-le avec de l'air comprimé sec.

Réducteur

REMARQUE

Pendant la période de garantie, ne dévissez pas les vis situées contre la boîte d'engrenages. En cas de non-respect de cette consigne, le fabricant déclinera toute obligation au titre du recours en garantie.

Réparations

Ne confiez les réparations qu'à un atelier de SAV agréé par le fabricant.

Pièces de rechange et accessoires

D'autres accessoires, notamment les outils de meulage, figurent dans le catalogue du fabricant.

Vous trouverez des vues éclatées et des listes de pièces de rechange sur notre site Web : www.flex-tools.com

Consignes pour la mise au rebut

AVERTISSEMENT !

Rendez inutilisables les outils électriques usagés avant leur mise au rebut :

- les outils électriques alimentés par le réseau électrique en retirant le câble d'alimentation,
- les outils électriques alimentés par un accumulateur en retirant ce dernier



Pays de l'UE uniquement
Ne mettez pas les outils électriques à la poubelle des déchets domestiques !

Conformément à la directive européenne 2012/19/UE visant les appareils électriques et électroniques usagés, et à sa transposition en droit national, les outils électriques ne servant plus devront être collectés séparément et introduits dans un circuit de recyclage respectueux de l'environnement.



Mieux vaut récupérer les matières premières que les jeter à la poubelle.

L'appareil, les accessoires et l'emballage doivent être envoyés dans un circuit de revalorisation respectueux de l'environnement.

Les pièces en matière plastique sont identifiées afin de permettre leur recyclage sélectif.

AVERTISSEMENT !

Ne pas jeter les accumulateurs/batteries dans la poubelle des déchets domestiques, au feu ou dans l'eau. Ne pas ouvrir les batteries usagées.

Uniquement pays de l'UE :

Conformément à la directive 2006/66/CE, les accus/batteries défectueux ou épuisés doivent être recyclés.



REMARQUE

Pour connaître les possibilités de mise au rebut, veuillez consulter votre revendeur spécialisé !

Conformité C €

Nous déclarons sous notre responsabilité exclusive que le produit décrit à la rubrique « Données techniques » se conforme aux normes ou aux documents normatifs suivants :

EN 60745 conformément aux dispositions énoncées dans les directives 2014/30/UE, 2006/42/CE, 2011/65/UE.

Responsables de la documentation technique :

FLEX-Elektrowerkzeuge GmbH, R & D
Bahnhofstrasse 15, D-71711 Steinheim/Murr



Peter Lameli
Technical Head

Klaus Peter Weinper
Head of Quality
Department (QD)

15/12/2020

FLEX-Elektrowerkzeuge GmbH
Bahnhofstrasse 15, D-71711 Steinheim/Murr

Exclusion de responsabilité

Le fabricant et son représentant ne pourront être tenus responsables des dommages et du bénéfice perdu en raison d'une interruption du fonctionnement de l'affaire, provoqués par le produit ou par l'impossibilité de l'utiliser.

Le fabricant et son représentant ne pourront être tenus responsables des dommages provoqués par une utilisation inexperte du produit ou par son utilisation en association avec les produits d'autres fabricants.

Indice

Simboli utilizzati	44
Simboli sull'apparecchio	44
Per la vostra sicurezza	44
Rumore e vibrazione	49
Dati tecnici	50
Guida rapida	51
Istruzioni per l'uso	52
Manutenzione e cura	56
Istruzioni per la rottamazione e lo smaltimento	56
Conformità C €	57
Esclusione della responsabilità	57

Simboli utilizzati

PERICOLO!

Indica un pericolo imminente.
In caso d'inosservanza dell'avvertenza, pericolo di morte o di ferite gravi.

PRUDENZA!

Indica una situazione eventualmente pericolosa. In caso d'inosservanza dell'avviso, pericolo di ferite o danni materiali.

AVVISO

Indica consigli per l'impiego ed informazioni importanti.

Simboli sull'apparecchio



Prima della messa in funzione leggere le istruzioni per l'uso!



Indossare occhiali protettivi!



Indossare una protezione acustica!



Avvertenza per lo smaltimento dell'apparecchio dismesso (vedi pagina 56)

Per la vostra sicurezza



PERICOLO!

Prima di usare la smerigliatrice angolare, leggere e comportarsi secondo:

- queste istruzioni per l'uso,
- le «Istruzioni di sicurezza generali» per l'uso di elettrotensili, nell'accluso fascicolo (Scritti N°: 315.915),
- le regole e le norme per la prevenzione degli infortuni vigenti nel luogo d'impiego.

Questa smerigliatrice angolare è costruita secondo l'attuale stato della tecnica e le regole tecniche di sicurezza riconosciute. Tuttavia nel suo impiego possono derivare pericoli per l'incolumità e la vita dell'utilizzatore e di terzi, nonché danni alla macchina o ad altri beni materiali. La smerigliatrice angolare deve essere impiegata solo

- per l'uso regolare previsto,
- in perfetto stato tecnico di sicurezza.

Eliminare immediatamente i guasti che pregiudicano la sicurezza.

Uso regolare

Questa smerigliatrice angolare è prevista

- per l'impiego professionale nell'industria e nell'artigianato,
- per la smerigliatura e il taglio di metalli e pietre nella smerigliatura a secco; per il taglio è necessaria una specifica cuffia di protezione,
- alla rettifica di superfici, alla rimozione di ossido e vernici, utilizzando il platorello elastico (solo LBE 125 18.0-EC),
- per la foratura in materiali lapidei con corone diamantate senza l'utilizzo di acqua,
- per l'impiego con utensili da rettifica, spazzole metalliche ed accessori indicati in questo manuale o consigliati dal produttore.

Non sono ammessi ad es. dischi per fresatura a catena, lame da sega e (solo L 125 18.0-EC LD) dischi abrasivi diamantati.

Avvertenze di sicurezza per smerigliatrici angolari



PERICOLO!

Leggere tutte le avvertenze di sicurezza e le istruzioni. Omissioni nel rispetto delle avvertenze di sicurezza e delle istruzioni possono comportare scosse elettriche, incendio e/o lesioni gravi. **Conservare per l'uso futuro tutte le avvertenze di sicurezza ed istruzioni.**

Istruzioni di sicurezza generali per lavori di levigatura, levigatura con carta vetrata, lavori con spazzole metalliche e troncatura

- Utilizzare questo elettroutensile come levigatrice, smerigliatrice a carta abrasiva, troncatrice e per il lavoro con spazzole metalliche. Osservare tutte le istruzioni di sicurezza, indicazioni, illustrazioni e dati consegnati con l'apparecchio. In caso di mancata osservanza delle istruzioni seguenti, possibilità di scossa elettrica, incendio e/o lesioni gravi.
- Questo elettroutensile non è adatto per lucidare. Gli impieghi, per i quali l'elettroutensile non è previsto, possono causare pericoli e lesioni.
- Non usare accessori, che non siano stati espressamente previsti e raccomandati dal costruttore per questo elettroutensile. Il solo fatto che l'accessorio può essere fissato a questo elettroutensile non garantisce un uso sicuro.
- Il numero di giri consentito dell'utensile montato deve essere come minimo uguale al numero di giri massimo indicato sull'elettroutensile. L'accessorio che gira ad una velocità superiore a quella consentita può frantumarsi ed essere proiettato tutt'intorno.
- Il diametro esterno e lo spessore dell'utensile montato devono corrispondere alle dimensioni indicate dell'elettroutensile. Gli utensili con caratteristiche sbagliate non possono essere schermati o controllati adeguatamente.
- Accessori con filetto riportato devono essere adatti in modo preciso alla filettatura dell'alberino. Negli accessori che vengono montati tramite flangia, il diametro del foro dell'accessorio deve corrispondere al diametro di alloggiamento della flangia. Accessori che non vengono fissati in modo preciso all'elettroutensile non ruotano in modo uniforme, vibrano molto forte e possono provocare la perdita del controllo.
- Non impiegare utensili danneggiati. Prima di ogni utilizzo controllare i porta-utensili e gli accessori ed accertarsi che sui dischi abrasivi non vi siano scheggiature o crepature, che il platello non sia soggetto ad incrinature, crepature o forte usura e che le spazzole metalliche non abbiano fili metallici allentati oppure rotti. In caso di caduta dell'elettroutensile o dell'utensile, controllare se hanno subito danni, o montare un utensile di lavoro privo di danni. Dopo avere controllato e montato l'utensile di lavoro, allontanare le persone che sono nelle vicinanze dal piano di rotazione dell'utensile e fare girare l'apparecchio per un minuto al massimo numero di giri. In questo tempo di prova, gli utensili montati che presentano danni per lo più si rompono.
- Indossare l'equipaggiamento protettivo personale. A seconda dell'impiego, usare la protezione integrale per il viso, la protezione per gli occhi oppure occhiali protettivi. Se necessario, indossare la maschera antipolvere, la protezione per l'udito, guanti protettivi o il grembiule speciale, che impedisce il contatto con piccole particelle di abrasivo e di materiale. Gli occhi devono essere protetti contro corpi estranei volanti, che hanno origine in diversi impieghi. La maschera antipolvere o maschera di respirazione deve filtrare la polvere che si sviluppa durante l'impiego. In caso di lunga esposizione a forte rumore, vi è la possibilità di danni all'udito.

- **In presenza di altre persone, prestare attenzione alla loro distanza di sicurezza dalla vostra zona di lavoro. Chiunque entri nella zona di lavoro deve indossare l'equipaggiamento protettivo personale.** Frammenti di materiale lavorato o di utensili montati che si rompono possono essere proiettati e causare anche lesioni all'esterno dell'area di lavoro diretta.
- **Quando si eseguono lavori, durante i quali l'utensile montato potrebbe toccare linee elettriche nascoste oppure il suo stesso cavo di alimentazione, afferrare l'elettro utensile solo sulle superfici di presa isolate.** Il contatto con una linea elettrica sotto tensione può mettere sotto tensione anche le parti metalliche dell'elettro utensile e provocare una scossa elettrica.
- **Tenere il cavo di alimentazione lontano da utensili montati in rotazione.** In caso di perdita del controllo dell'apparecchio, il cavo di alimentazione potrebbe essere troncato oppure potrebbe avvolgersi sull'utensile in rotazione avvicinandolo così alla vostra mano oppure al braccio.
- **Non deporre mai l'elettro utensile, prima che l'utensile montato sia completa-mente fermo.** L'utensile montato in rotazione può entrare in contatto con la superficie di appoggio, causando così la perdita del vostro controllo sull'elettro utensile.
- **Non tenere l'elettro utensile in funzione durante il trasporto.** A causa del contatto accidentale con l'utensile in rotazione il vostro abbigliamento s'impiglia nell'utensile e così lo avvicina e lo fa penetrare nel vostro corpo.
- **Pulire regolarmente le fessure di ventilazione dell'elettro utensile.** La ventola del motore attira la polvere nella carcassa, ed un forte accumulo di polvere metallica può causare pericoli elettrici.
- **Non usare l'elettro utensile in prossimità di materiali infiammabili.** Le scintille possono incendiare questi materiali.
- **Non usare utensili montati, che richiedono l'impiego di refrigeranti liquidi.** L'impiego di acqua o di altri liquidi di raffreddamento può causare una scossa elettrica.

Contraccolpo e corrispondenti istruzioni di sicurezza

Il contraccolpo è l'improvvisa reazione di un utensile montato in rotazione che s'incestra o si blocca, come disco abrasivo, mola a tazza, spazzola metallica ecc. L'incestrarsi o bloccarsi provoca un arresto improvviso dell'utensile in rotazione.

A causa di ciò un elettro utensile, che non è mantenuto saldamente, subisce nel punto di arresto un'accelerazione nel senso di rotazione contrario a quello dell'utensile montato.

Se ad es. una mola s'inceppa o incastra nel pezzo, il bordo della mola immersa nel pezzo può restare incastrato e provocare così la rottura della mola o oppure un contraccolpo. La mola si avvicina in tal caso all'operatore o si allontana da lui, a seconda del senso di rotazione della mola nel punto di arresto. In tal caso le mole possono anche rompersi.

Un contraccolpo è la conseguenza di un uso errato o imperfetto dell'elettro utensile.

Esso può essere impedito per mezzo di idonee precauzioni, come in seguito descritto.

- **Afferrare saldamente l'elettro utensile e assumere con il corpo e le braccia una posizione, nella quale sia possibile intercettare le forze di contraccolpo. Se disponibile, usare sempre l'impugnatura supplementare, al fine di avere il massimo controllo possibile sulle forze di contraccolpo o sulle coppie di reazione durante l'accelerazione.** Attraverso idonee precauzioni, l'operatore riesce a controllare le forze di contraccolpo e di reazione.
- **Non avvicinare mai la mano agli utensili in rotazione.** In caso di contraccolpo l'utensile impiegato può raggiungere la mano.
- **Evitare con il proprio corpo la zona, verso la quale l'elettro utensile si muove in caso di un contraccolpo.** Il contraccolpo spinge l'elettro utensile in direzione opposta al senso di rotazione della mola nel punto di arresto.

- **Lavorare con precauzione particolare negli angoli, sugli spigoli vivi, ecc. Impedire il rimbalzo o il bloccarsi dell'utensile montato sulla superficie lavorata.** L'utensile in rotazione tende ad incastrarsi in prossimità di angoli, spigoli acuti oppure in caso di rimbalzo. Questo provoca una perdita di controllo oppure un contraccolpo.
- **Non impiegare lame per seghe a catena o lame per sega dentate.** Questi utensili provocano spesso in contraccolpo o la perdita di controllo sull'elettrotensile.

Avvertenze di sicurezza speciali per la levigatura e troncatura

- **Usare esclusivamente mole approvate per questo elettrotensile e la cuffia di protezione prevista per queste mole.** Le mole non previste per questo elettrotensile non possono essere adeguatamente schermate e perciò non sono sicure.
- **Dischi abrasivi piegati a gomito devono essere montati in modo tale che la loro superficie abrasiva non sporga oltre il piano del bordo della cuffia di protezione.** Un disco abrasivo montato in modo non corretto che sporge dal piano del bordo della cuffia di protezione non può essere schermato sufficientemente.
- **La cuffia di protezione deve essere applicata in modo sicuro all'elettrotensile e deve essere regolata in modo tale da poter garantire il massimo possibile di sicurezza, questo significa che la parte dell'utensile abrasivo rivolta verso l'operatore, deve essere ridotta al minimo possibile.** La cuffia di protezione protegge l'operatore da frammenti, da contatto accidentale con l'utensile abrasivo nonché da scintille che possono far prendere fuoco ai vestiti.
- **Usare le mole solo per le possibilità d'impiego raccomandate. Ad esempio: non levigare mai con la superficie laterale di una mola per troncare.** Le mole per troncare sono destinate all'asportazione di materiale con il bordo della mola. L'effetto di forza laterale su questi corpi abrasivi può provocarne la rottura.

- **Usare sempre flange di serraggio prive di danni, della grandezza e forma adatte alla mola scelta.** Le flange adatte supportano la mola riducendo così il pericolo della sua rottura. Flange e mole per troncare possono essere diverse dalle flange per altri tipi di mole abrasive.
- **Non utilizzare mole consumate di elettrotensili più grandi.** Le mole per elettrotensili più grandi non sono previste per le maggiori velocità di rotazione degli elettrotensili più piccoli e possono rompersi.

Ulteriori avvertenze di sicurezza speciali per la troncatura

- **Evitare il bloccaggio del disco da taglio oppure una pressione di spinta eccessiva. Non eseguire tagli eccessivamente profondi.** Un sovraccarico del disco da taglio aumenta la sollecitazione su di esso e la sua tendenza ad inclinarsi o bloccarsi e di conseguenza la possibilità di un contraccolpo o della rottura del corpo abrasivo.
- **Mantenersi a distanza dalla zona avanti e dietro al disco da taglio in rotazione.** Quando muovete il disco da taglio nel pezzo con movimento in allontanamento dal vostro corpo, in caso di un rimbalzo l'elettrotensile può essere scaraventato direttamente verso di voi con il disco in rotazione.
- **Se il disco si blocca o se interrompete il lavoro, spegnete l'elettrotensile e mantenete in posizione sul pezzo finché il disco non si è completamente fermato.** Non cercate mai di estrarre il disco ancora in rotazione dall'interno del taglio, altrimenti vi è pericolo di un contraccolpo. In caso di bloccaggio accertare ed eliminare la causa.
- **Non riaccendere l'elettrotensile quando il disco è ancora nell'interno del pezzo. Attendere che il disco da taglio abbia raggiunto la massima velocità, prima di riprendere con precauzione il taglio.** Altrimenti il disco può incepparsi, saltare fuori dal pezzo o causare un contraccolpo.

- **Per evitare il rischio di contraccolpo a causa dell'incepparsi del disco da taglio, sostenere le piastre o i grandi pezzi lavorati.** I pezzi grandi possono flettersi sotto il loro stesso peso. Il pezzo deve essere sostenuto sui entrambi i lati del disco da taglio, vale a dire sia in prossimità del taglio sia dei bordi.
- **Prestare molta attenzione nei «tagli a tasca» in esistenti pareti o in altre zone non visibili.** Il disco da taglio durante l'immersione, nel taglio di tubazioni del gas o dell'acqua, di condutture elettriche o di altri oggetti può provocare un contraccolpo.

Avvertenze di sicurezza speciali per la smerigliatura con carta vetrata

- **Non usare fogli abrasivi sovradimensionati, ma seguire le indicazioni del produttore sulla dimensione del foglio abrasivo.** I fogli abrasivi che superano la grandezza del platorello possono provocare lesioni e condurre al bloccaggio, allo strappo del foglio abrasivo oppure al contraccolpo.

Avvertenze di sicurezza speciali per lavori con spazzole metalliche

- **Considerare che la spazzola metallica perde pezzetti di filo metallico anche durante l'uso normale.**
Non sovraccaricare i fili metallici con una pressione di spinta eccessiva. I pezzi di filo metallico proiettati possono penetrare molto facilmente attraverso vestiti sottili e/o la pelle.
- **Se è raccomandata una cuffia di protezione, evitare che la cuffia di protezione e la spazzola metallica entrino in contatto.** A causa della pressione di spinta e delle forze centrifughe il diametro di dischi e spazzole a tazza può aumentare.

Ulteriori avvertenze di sicurezza

- **Utilizzare idonei rilevatori per sondare la presenza di linee di alimentazione nascoste, o consultare la locale società di fornitura.** Il contatto con linee elettriche può causare incendi e scosse elettriche. Il danneggiamento di una tubazione del gas può causare un'esplosione. La penetrazione in una conduttura dell'acqua provoca danni materiali e può causare una scossa elettrica.
- **Durante il lavoro mantenere saldamente l'elettrotensile con entrambe le mani ed assumere una postura sicura.** Per guidare in sicurezza l'elettrotensile occorre usare entrambe le mani.
- **Bloccare il pezzo da lavorare.** Un pezzo da lavorare fissato saldamente in un dispositivo di bloccaggio è tenuto con sicurezza molto maggiore che con la mano.
- **Lo sviluppo di polvere da materiali come vernici contenenti piombo, alcuni tipi di legno, minerali e metalli può rappresentare un pericolo per l'operatore o per le persone che si trovano nelle vicinanze.** La respirazione oppure il contatto con queste polveri possono causare malattie delle vie respiratorie e/o reazioni allergiche.
 - Provvedere ad una buona ventilazione del posto di lavoro!
 - Se possibile, utilizzare un'aspirazione delle polveri esterna.
 - Si raccomanda l'impiego di una maschera di respirazione con classe di filtro P2.
- Non lavorare materiali che, nella lavorazione, liberano sostanze nocive alla salute (ad es. amianto).
- **Utilizzare solo batterie originali, con la tensione indicata sulla targhetta del tipo dell'elettrotensile.** In caso di utilizzo di altre batterie, ad es. imitazioni, batterie manipolate o di altri produttori, sussiste il pericolo di infortuni e danni alle cose a causa dell'esplosione delle batterie.

Avvertenze di sicurezza per la manipolazione delle batterie

- **Non aprire mai la batteria.** Pericolo di cortocircuito.
- **Proteggere la batteria dal calore, ad es. dalla prolungata esposizione ai raggi solari, dal fuoco, dall'acqua e dall'umidità.** Sussiste pericolo di esplosione.
- **In caso di danneggiamento ed utilizzo improprio, dalla batteria possono fuoriuscire vapori.** Provvedere al ricambio di aria e, in caso di malessere, rivolgersi a un medico. I vapori possono irritare le vie respiratorie.
- **In caso d'impiego non corretto, dalla batteria possono fuoriuscire liquidi. Evitarne il contatto. In caso di contatto accidentale, risciacquare con acqua. Qualora il liquido dovesse entrare in contatto con gli occhi, chiedere immediato consiglio al medico.** Il liquido fuoriuscito dalla batteria può causare irritazioni cutanee o bruciature.
- **Utilizzare le batterie FLEX solo in combinazione con apparecchiature FLEX e accessori FLEX.** Solo così la batteria sarà sicuramente protetta da pericolosi sovraccarichi.
- **Caricare la batteria esclusivamente con caricabatterie consigliati dal produttore.** Se un caricabatterie previsto per un determinato tipo di batterie viene utilizzato con batterie di tipo diverso, sussiste pericolo di incendio.
- **La batteria può essere danneggiata da oggetti appuntiti, come ad esempio chiodi o cacciaviti, oppure se viene esercitata una forza dall'esterno.** In tali casi può verificarsi un cortocircuito interno e la batteria può bruciare, produrre fumo, esplodere o surriscaldarsi.

Avvertenze di sicurezza speciali

- Per contrassegnare l'elettrotensile usare solo targhette adesive. Non praticare fori nella carcassa.
- Premere l'arresto dell'alberino solo quando l'utensile di rettifica è fermo.

Rumore e vibrazione



PRUDENZA!

I valori di misura indicati sono validi solo per apparecchi nuovi. Nell'impiego quotidiano i valori di rumore e vibrazione cambiano.



AVVISO

Il livello di vibrazioni indicato in queste istruzioni è stato misurato conformemente ad un procedimento di misura standardizzato in EN 60745 e può essere utilizzato per il confronto tra elettrotensili.

Esso è idoneo anche per una valutazione temporanea della sollecitazione da vibrazioni. Il livello di vibrazioni indicato rappresenta gli impieghi principali dell'elettrotensile. Se tuttavia l'elettrotensile viene impiegato per altri usi, con diverso utensile montato o manutenzione insufficiente, il livello di vibrazioni può differire.

Questo può aumentare notevolmente la sollecitazione da vibrazioni per tutta la durata del lavoro.

Per un'esatta stima della sollecitazione da vibrazioni si devono considerare anche i tempi, nei quali l'apparecchio è spento oppure è in funzione, ma non è effettivamente impiegato. Questo può ridurre notevolmente la sollecitazione da vibrazioni per tutto il periodo di lavoro.

Per proteggere l'operatore dall'effetto delle vibrazioni, stabilire misure di sicurezza aggiuntive, come ad esempio: manutenzione dell'elettrotensile e degli utensili impiegati, riscaldamento delle mani, organizzazione delle procedure di lavoro.



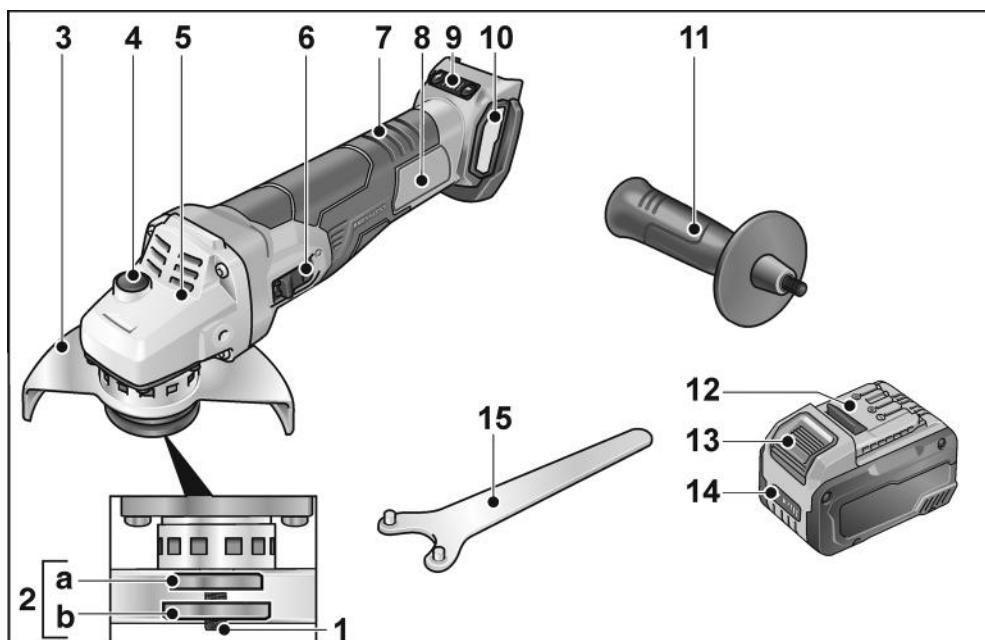
PRUDENZA!

In caso di pressione acustica superiore a 85 dB(A) indossare la protezione acustica.

Dati tecnici

		LBE 125 18.0 EC	LB 125 18.0 EC	L 125 18.0 EC
Tipo di apparecchio		Smerigliatrice angolare		
Tensione nominale	V	18		
Batteria		AP 18.0/2,5 AP 18.0/5,0 AP 18.0/5,0		
Max. Ø utensile di rettifica	mm	125		
Spessore utensile di rettifica	mm	1-6		
Foro di montaggio	mm	22, 23		
Filettatura del mandrino		M14		
Giri	rpm.	I = 3500 II = 4500 III = 6500 IIII = 9000	9.000	10.000
Peso secondo la «EPTA-procedure 1/2003» (senza batteria)	kg	1,85	1,85	1,8
Peso batteria - 2,5 Ah - 5,0 Ah - 8,0 Ah	kg	0,42 0,72 1,1		
Livello rumore stimato A conforme alla norma EN 60745 (vedi «Rumore e vibrazione»):				
Livello di pressione acustica L_{pA}	dB(A)	84	84	81
Livello di potenza acustica L_{WA}	dB(A)	95	95	92
Insicurezza K	db	3,0		
Valore totale di vibrazione conforme alla norma EN 60745 (vedi «Rumore e vibrazione»):				
Valore di emissione a_h rettifica di superfici	m/s^2	4,9	4,9	5,6
Valore di emissione a_h nella troncatura	m/s^2	2,8	2,8	3,7
Insicurezza K	m/s^2	1,5		

Guida rapida



- | | |
|----------------------------------------------------------------------------------------------------------------------------------------------------------------------------------------------------------------------------------------------------------------------------------------------------------------------------------------------------------------------------------------------------------------------------------------------------------------------------------------------------------------------------------------------------------------------------------------------|----------------------------------------------------------------------------------------------------------------------------------------------------------------------------------------------------------------------------------------------------------------------------------------------------------------------------------------------------------------------------------------------------------------------------------------------------------------------------------------|
| <p>1 Alberino</p> <p>2 Flangia filettata
a Flangia di serraggio
b Dado di serraggio</p> <p>3 Cuffia di protezione
Regolabile senza attrezzi con 12 posizioni di arresto a 360°.</p> <p>4 Arresto alberino
Per bloccare l'alberino nella sostituzione dell'utensile di rettifica.</p> <p>5 Testa ingranaggi
Con uscita aria e freccia per il senso di rotazione.</p> <p>6 Bilico dell'interruttore
Per accendere e spegnere.
Con posizione di arresto per servizio continuo.</p> <p>7 Impugnatura posteriore</p> | <p>8 Targhetta d'identificazione *</p> <p>9 Pulsante di regolazione del numero di giri (per LBE 125 18.0-CE)
(Funzione +/- con 4 livelli)</p> <p>10 Copertura filtro</p> <p>11 Maniglia
Impugnatura montabile a sinistra e destra.</p> <p>12 Batteria al litio (2,5 Ah/5,0 Ah/8,0 Ah)</p> <p>13 Tasto di sbloccaggio per la batteria</p> <p>14 Indicatore della condizione della batteria</p> <p>15 Chiave a pioli</p> |
|----------------------------------------------------------------------------------------------------------------------------------------------------------------------------------------------------------------------------------------------------------------------------------------------------------------------------------------------------------------------------------------------------------------------------------------------------------------------------------------------------------------------------------------------------------------------------------------------|----------------------------------------------------------------------------------------------------------------------------------------------------------------------------------------------------------------------------------------------------------------------------------------------------------------------------------------------------------------------------------------------------------------------------------------------------------------------------------------|

* non rappresentato

Istruzioni per l'uso

⚠ PERICOLO!

Per qualunque lavoro sull'elettrotensile rimuovere la batteria dall'apparecchio.

Prima della messa in funzione

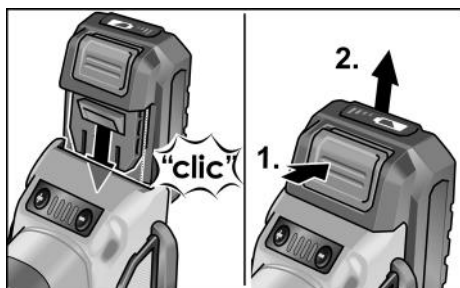
Disimballare la smerigliatrice angolare e controllare la completezza della fornitura e l'eventuale presenza di danni di trasporto.

i AVVISO

Alla consegna le batterie non sono completamente cariche. Prima del primo impiego, caricare le batterie completamente. Osservare le istruzioni per l'uso del caricabatterie.

Inserimento / sostituzione della batteria

- Spingere la batteria carica fino a farla scattare completamente nell'elettrotensile.



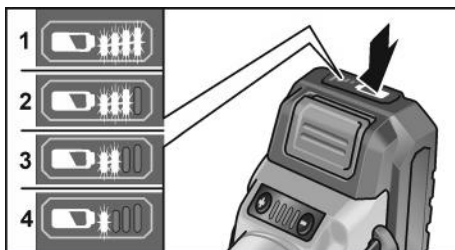
- Per la rimozione premere i pulsanti di sblocco (1.) ed estrarre la batteria (2.).

⚠ PRUDENZA!

Quando la batteria non viene utilizzata, proteggere i contatti. La minuteria metallica sfusa può mettere in cortocircuito i contatti; pericolo di esplosione e d'incendio!

Condizioni di carica della batteria

- Premendo il tasto, è possibile controllare il livello di carica della batteria sull'indicatore a LED.



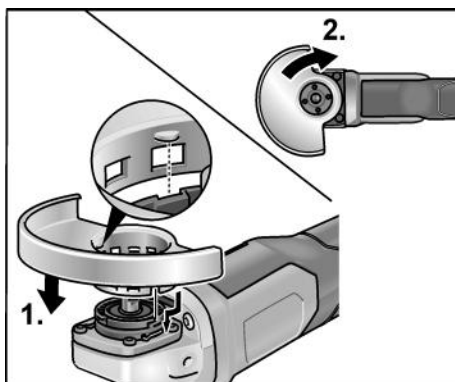
Se uno dei LED lampeggia, la batteria deve essere ricaricata. Se, dopo aver premuto il tasto, non si accende alcun LED, la batteria è guasta e deve essere sostituita.

Montare la cuffia di protezione

⚠ PERICOLO!

Nei lavori di sgrosso e troncatura non lavorare mai senza cuffia di protezione. Per la troncatura utilizzare una speciale cuffia di protezione da taglio.

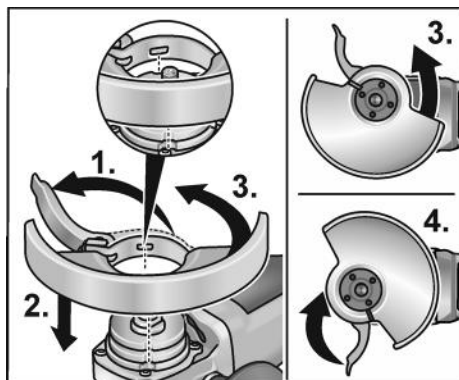
- Rimuovere la batteria.



- Applicare la cuffia di protezione (1.). I naselli della cuffia di protezione devono entrare nelle apposite sedi della flangia.
- Ruotare la cuffia di protezione in senso orario (2.).
La rotazione è possibile in un solo senso!
- Smontaggio nell'ordine inverso.

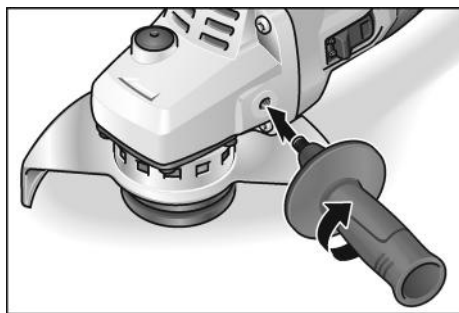
Montaggio della cuffia di bloccaggio

- Rimuovere la batteria.



- Aprire la leva di serraggio (1.).
- Inserire la cuffia di bloccaggio con l'anello di serraggio sulla flangia di serraggio, inserendo la camma dell'anello di serraggio nell'incavo presente sulla flangia (2.).
- Girando in senso orario, portare la cuffia di bloccaggio nella posizione desiderata (3.) e bloccare con la leva di serraggio (4.).
- Smontaggio nell'ordine inverso.

Montare la maniglia



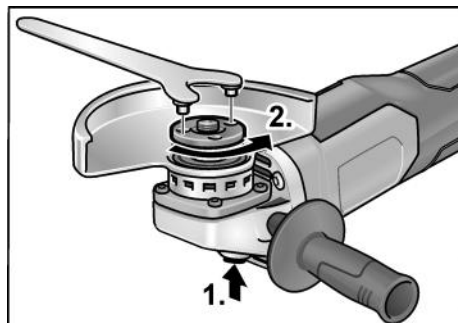
AVVISO

È vietato l'uso dell'elettro utensile privo di impugnatura.

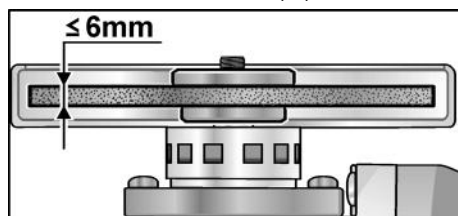
Fissare/sostituire l'utensile

- Rimuovere la batteria.

Montare la mola



- Premere e mantenere premuto l'arresto dell'alberino (1.).
- Con la chiave a pioli svitare il dado di serraggio dall'alberino in senso antiorario e smontarlo (2.).



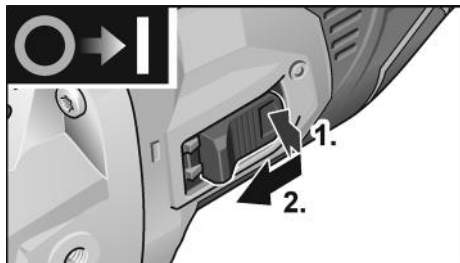
- Inserire la mola nella posizione corretta.
- Avvitare sull'alberino il dado di serraggio con il collare rivolto verso l'alto.
- Premere l'arresto dell'alberino e mantenerlo premuto.
- Stringere il dado di serraggio con la chiave a pioli.
- Eseguire una prova di funzionamento, per controllare il serraggio centrato dell'utensile.

Prova di funzionamento

- Inserire la batteria.
- Accendere la smerigliatrice angolare con l'interruttore a bilico (senza arrestarlo) e tenere la smerigliatrice in funzione per ca. 30 secondi. Controllare eventuali squilibri e vibrazioni.
- Spegnerne la smerigliatrice angolare.

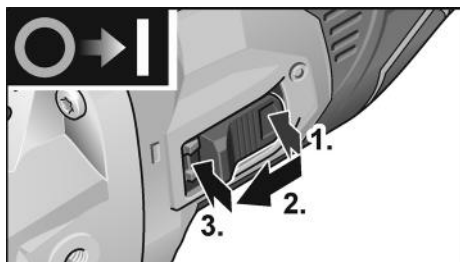
Accendere e spegnere

Servizio discontinuo senza arresto del bilico



- Premere l'interruttore basculante (1.), spingerlo in avanti e tenerlo fermo (2.).
- Per spegnere rilasciare il bilico dell'interruttore.

Servizio continuo con arresto del bilico



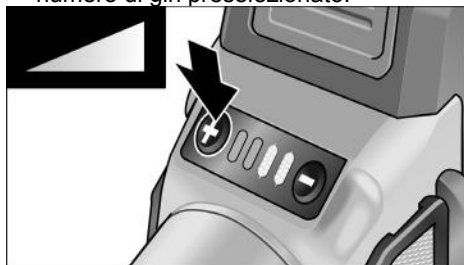
- Premere l'interruttore basculante (1.), spingerlo in avanti (2.) ed arrestarlo con una pressione sull'estremità anteriore (3.).



- Per spegnere, sbloccare il bilico dell'interruttore premendo sull'estremità posteriore.

Preselezione del numero di giri (per LBE 125 18.0-CE)

- Per impostare il numero di giri di lavoro, premere il pulsante di regolazione 2. Il valore selezionato viene mantenuto anche se si spegne l'apparecchio.
- Premere delicatamente l'interruttore per accelerare l'utensile elettrico fino al numero di giri preselezionato.



PRUDENZA!

Rischio di infortunio dovuto alla rottura dell'accessorio. Utilizzare sempre l'accessorio adatto al lavoro da svolgere.



AVVISO

- *Protezione da sovraccarico: disattiva la macchina in caso di sovraccarico.*
- *Monitoraggio della temperatura gestito da sensori: in caso di pericolo di surriscaldamento, la macchina si disattiva.*

Spostare la cuffia di protezione

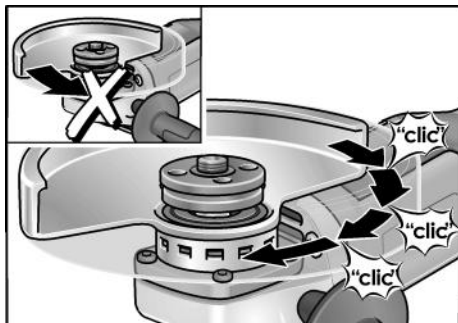
Per l'adattamento al lavoro da svolgere, la cuffia di protezione è regolabile senza l'uso di attrezzi in 12 posizioni di arresto su 360°.



PRUDENZA!

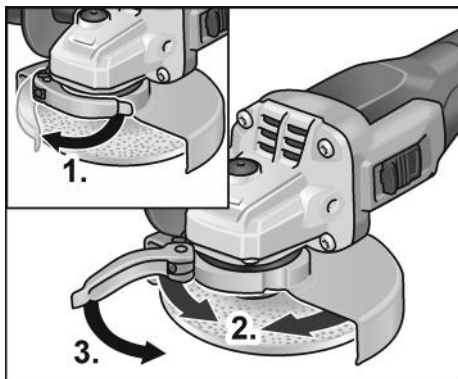
Pericolo di ferite! Indossare guanti protettivi.

- Rimuovere la batteria.



- Ruotare la cuffia di protezione in senso opposto alla freccia del senso di rotazione sulla testa ingranaggio, fino alla posizione necessaria.

Regolazione della cuffia di bloccaggio



- Rilasciare la leva di serraggio (1.).
- Regolare la cuffia di bloccaggio (2.).
- Bloccare nuovamente la leva di serraggio (3.).

i AVVISO

La cuffia di protezione deve essere sempre bloccata in modo che non possa in nessun caso ruotare; se necessario, prima di azionare la leva di serraggio, avvitare il dado esagonale fino a quando la leva può essere ancora azionata a mano a fronte di una determinata fatica.

Istruzioni per il lavoro

i AVVISO

Dopo lo spegnimento l'utensile di rettifica continua a ruotare brevemente per inerzia.

Rettifica di grosso

⚠ PERICOLO!

Per la rettifica di grosso non usare mai mole per troncare.

- Per la migliore asportazione, angolo d'incidenza 20°–40°.
- Muovere la smerigliatrice angolare con moderata pressione in avanti e indietro. Ciò facendo il pezzo non si riscalda eccessivamente e non subentrano alterazioni di colore; inoltre non si formano rigature.

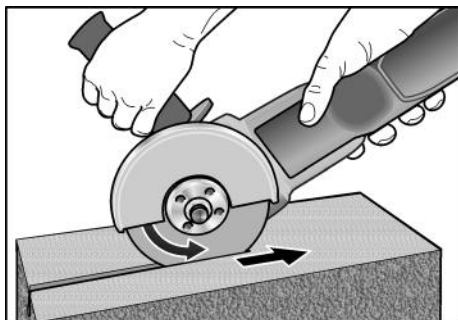
Taglio con la mola

⚠ PERICOLO!

Per la troncatura utilizzare una speciale cuffia di protezione da taglio.

Vedi il catalogo accessori del produttore.

- La smerigliatrice angolare deve lavorare sempre in rotazione discorde.



Altrimenti sussiste pericolo di salto incontrollato fuori dalla fessura di taglio.

- Non premere, non inclinare lateralmente, non oscillare.
- Adeguare l'avanzamento al tipo di materiale da lavorare: quanto più duro, tanto più lentamente.

Altre informazioni sui prodotti del produttore www.flex-tools.com.

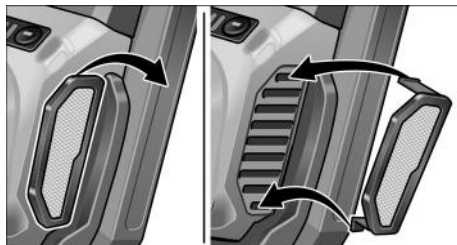
Manutenzione e cura

PERICOLO!

Per qualunque lavoro sull'elettrotensile rimuovere la batteria dall'apparecchio.

Pulizia

- Pulire regolarmente l'apparecchio e le fessure di ventilazione. La frequenza dipende dal materiale lavorato e dalla durata dell'uso.
- Soffiare regolarmente con aria compressa secca l'interno della carcassa con il motore.
- Pulire periodicamente il filtro antipolvere.



- Estrarre il filtro antipolvere e pulirlo con un soffio di aria compressa asciutta.

Meccanismo

AVVISO

Durante il periodo di garanzia, non svitare le viti sulla testa ingranaggi. In caso d'inosservanza si estinguono i doveri di garanzia del produttore.

Riparazioni

Fare eseguire le riparazioni esclusivamente da un'officina del servizio assistenza clienti autorizzata dal produttore.

Ricambi ed accessori

Per altri accessori, specialmente utensili di rettifica, consultare i cataloghi del produttore.

Per i disegni esplosi e le liste dei ricambi consultare il nostro sito:

www.flex-tools.com

Istruzioni per la rottamazione e lo smaltimento

PERICOLO!

Prima dello smaltimento rendere inutilizzabili gli elettrotensili dismessi:

- in caso di elettrotensili alimentati mediante cavo elettrico, rimuovendo il cavo di rete,
- in caso di elettrotensili alimentati a batteria, rimuovendo la batteria.



Solo per paesi dell'UE

Non gettare elettrotensili nei rifiuti domestici!

Secondo la Direttiva europea 2012/19/UE sui rifiuti di apparecchiature elettriche ed elettroniche e sua conversione nel diritto nazionale, gli elettrotensili dimessi devono essere raccolti separatamente ed avviati ad un riciclaggio ecologico.



Recupero di materie prime anziché smaltimento di rifiuti.

Consegnare l'apparecchio, gli accessori e l'imballaggio al sistema di riciclaggio ecologico. Le parti in materiale sintetico sono contrassegnate per il riciclaggio specifico secondo il tipo di materiale.



ATTENZIONE!

Non gettare accumulatori/batterie nei rifiuti domestici, nel fuoco o nell'acqua. Non aprire le batterie fuori uso.

Solo per paesi dell'UE:

Ai sensi della direttiva 2006/66/CE gli accumulatori/batterie difettosi o esausti devono essere riciclati.



AVVISO

Informarsi presso il rivenditore specializzato sulle possibilità di rottamazione.

Conformità C €

Dichiariamo sotto nostra esclusiva responsabilità, che il prodotto descritto sotto «Dati tecnici» è conforme alle seguenti norme o documenti normativi:

EN 60745 ai sensi delle disposizioni delle direttive 2014/30/UE, 2006/42/CE, 2011/65/UE.

Il responsabile della documentazione tecnica:
FLEX-Elektrowerkzeuge GmbH, R & D
Bahnhofstrasse 15, D-71711 Steinheim/Murr



Peter Lameli
Technical Head

Klaus Peter Weinper
Head of Quality
Department (QD)

15/12/2020
FLEX-Elektrowerkzeuge GmbH
Bahnhofstrasse 15, D-71711 Steinheim/Murr

Esclusione della responsabilità


Il produttore ed il suo rappresentante non rispondono di danni e lucro cessante derivanti da interruzione dell'esercizio dell'attività causata dal prodotto o da impossibilità d'utilizzazione del prodotto.


Il costruttore ed il suo rappresentante non rispondono di danni causati da uso improprio o in combinazione con prodotti di altri produttori.


Índice

Símbolos empleados	58
Símbolos en el aparato	58
Para su seguridad	58
Ruidos y vibraciones	63
De un vistazo	65
Datos técnicos	66
Indicaciones para el uso	66
Mantenimiento y cuidado	70
Indicaciones para la depolución	70
Conformidad C E	71
Exclusión de la garantía	71


Símbolos empleados


 **¡ADVERTENCIA!**
Indica un peligro inminente.
En caso de incumplimiento, existe peligro de muerte o lesiones de la mayor gravedad.


 **¡PRECAUCIÓN!**
Indica una situación posiblemente peligrosa. El incumplimiento implica el peligro de lesiones o daños materiales.


 **NOTA**
Indica consejos para el uso e informaciones importantes.

Símbolos en el aparato

 ¡Lea las instrucciones antes de poner en funcionamiento el equipo!

 ¡Utilice protección para la vista!

 ¡Utilice protección para el oído!

 Indicaciones para la eliminación de la máquina en desuso (ver la página 70)

Para su seguridad



¡ADVERTENCIA!

¡Leer antes de utilizar la amoladora angular y obrar según se indica:

- las instrucciones de funcionamiento presentes,
- las «Indicaciones generales de seguridad» en el uso de herramientas eléctricas en el cuadernillo adjunto (nº de texto: 315.915),
- las reglas y prescripciones para la prevención de accidentes vigentes en el lugar.

Esta amoladora angular, fue construida según el estado actual de la técnica y las reglas de técnicas de seguridad reconocidas.

A pesar de ello, pueden producirse riesgos para la vida y salud del operario durante su uso, o bien daños en la máquina u otros valores. La amoladora angular deberá utilizarse exclusivamente

- para trabajos adecuados a su función,
- en estado óptimo de condiciones de técnicas de seguridad.

Deben eliminarse inmediatamente todas aquellas perturbaciones que afecten la seguridad.

Utilización adecuada a su función

Esta amoladora angular está destinada

- a su uso profesional en la industria y el oficio,
- para amolar y tronzar metal y piedras en procedimiento seco; se debe utilizar una cubierta de protección especial para el tronzado,
- para el amolado de superficies, para quitar el óxido y la laca. Utilizando en plato de amolar elástico (solo LBE 125 18.0-EC),
- para perforar materiales de piedra con coronas de diamantes sin utilizar agua,
- para su uso con herramientas amoladoras, cepillos de acero y accesorios indicados en estas instrucciones o bien recomendados por el fabricante.

No están permitidos, por ejemplo, los discos fresadores a cadena, las hojas de sierra y (solo L 125 18.0-EC LD) los discos de diamante.

Instrucciones de seguridad para amoladoras angulares



¡ADVERTENCIA!

Lea todas las indicaciones de seguridad y las instrucciones. Omisiones en el cumplimiento de las indicaciones de seguridad pueden ser causa de descargas eléctricas, incendios y/o lesiones de gravedad.

Conserve todas las advertencias e instrucciones de seguridad para el futuro.

Advertencias de peligro generales al realizar trabajos de amolado, lijado, con cepillos de alambre y tronzado

- Esta herramienta eléctrica debe utilizarse como amoladora, amoladora con papel de lija, tronzadora y para el trabajo con cepillos de acero. Tener en cuenta todas las advertencias de seguridad, instrucciones, representaciones y datos que se entregan conjuntamente con este equipo. En caso de ignorar estas advertencias, se corre peligro de descargas eléctricas, incendios y/o lesiones graves.
- Esta herramienta eléctrica no es adecuada para el pulido. Usos para los cuales es inadecuado el equipo eléctrico, pueden causar peligros y lesiones.
- Utilizar exclusivamente accesorios que hayan sido aprobadas específicamente por el fabricante, para su uso con esta herramienta eléctrica. El solo hecho de poder sujetar el accesorio en la herramienta eléctrica, no garantiza que su uso presente la seguridad necesaria.
- La velocidad de giro de la herramienta utilizada debe ser como mínimo del valor que aquella indicada en el equipo eléctrico. Accesorios que giran a velocidades superiores que las permitidas, pueden destrozarse, haciendo volar los trozos por los alrededores.
- Las dimensiones externas y el espesor de la herramienta utilizada debe corresponder a las medidas indicadas en el equipo eléctrico. Herramientas de aplicación mal dimensionadas, no pueden protegerse o controlarse de modo suficiente.
- Los útiles de fijación a rosca deberán ajustar exactamente en la rosca del husillo. En los útiles de fijación por brida su diámetro de encaje deberá ser compatible con el de alojamiento en la brida. Los útiles que no vayan fijados exactamente sobre la herramienta eléctrica giran descentrados, vibran mucho, y pueden hacerle perder el control sobre el aparato.
- No use útiles dañados. Antes de cada uso inspeccione el estado de los útiles con el fin de detectar, p.ej., si están desportillados o fisurados los útiles de amolar, si está agrietado o muy desgastado el plato lijador, o si las púas de los cepillos de alambre están flojas o rotas. Si se le cae la herramienta eléctrica o el útil, inspeccione si han sufrido algún daño o monte otro útil en correctas condiciones. Una vez controlado y montado el útil sitúese Vd. y las personas circundantes fuera del plano de rotación del útil y deje funcionar la herramienta eléctrica en vacío, a las revoluciones máximas, durante un minuto. Por lo regular, aquellos útiles que estén dañados suelen romperse al realizar esta comprobación.
- Usar equipo de protección personal. Utilice protección facial integral, protección para los ojos o gafas protectoras según la aplicación. Si hiciera falta, utilice una máscara contra el polvo, protección para el oído, guantes de protección, calzado especial o un delantal que mantenga alejadas de su persona las pequeñas partículas producto del amolado. Los ojos deben estar protegidos contra cuerpos extraños que puedan producirse durante las diversas aplicaciones. La máscara contra el polvo o para la respiración debe filtrar el polvo que se genera durante el amolado. Si se está expuesto a ruidos fuertes durante un tiempo prolongado, puede producirse la pérdida de la audición.

- **Cuide que otras personas en su cercanía se encuentren fuera de su zona de trabajo. Toda persona que acceda a la zona de trabajo debe estar provista con el equipamiento de protección adecuado.** Pueden volar trozos de la pieza en proceso o de la herramienta destrozada, produciendo lesiones en zonas aún externas a la zona de trabajo.
- **Sujetar el equipo de las superficies aisladas correspondientes cuando la herramienta de aplicación puede incidir en conductores eléctricos ocultos o cables pertenecientes a la red eléctrica.** El contacto con conductores bajo tensión puede aplicar esta tensión también a las partes metálicas del equipo, produciendo una descarga eléctrica.
- **Mantener el cable de alimentación alejado de partes de la herramienta que se encuentren en movimiento.** Si se pierde el control sobre el equipo, puede cortarse o ser tomado el cable de alimentación de red, entrando la mano o el brazo en contacto con la herramienta de aplicación que está girando.
- **Nunca asentar la herramienta eléctrica antes que la herramienta de aplicación se haya parado completamente.** La herramienta de aplicación puede entrar en contacto con la superficie de asiento, lo que lleva a la pérdida de control sobre el equipo.
- **No dejar la herramienta eléctrica en marcha mientras se la lleva de un sitio a otro.** La indumentaria del operario puede entrar casualmente en contacto con la herramienta de aplicación, penetrando la herramienta de aplicación en el cuerpo del mismo.
- **Limpiar con regularidad las rendijas de ventilación de la herramienta eléctrica.** El ventilador del motor aspira polvo hacia el interior de la carcasa y una cantidad suficiente de polvo metálico dentro de ésta, puede ser causa de peligros de descargas eléctricas.
- **No utilizar la herramienta eléctrica en la cercanía de sustancias inflamables.** Las chispas pueden producir la ignición de estas sustancias.

- **No utilizar herramientas de aplicación que requieran de refrigerantes líquidos.** La utilización de agua u otros agentes refrigerantes líquidos puede ser causa de descargas eléctricas.

Retroceso y medidas de seguridad correspondientes

El contragolpe es una reacción repentina debida a que una herramienta de aplicación se trava o bloquea, como puede ocurrir con un disco amolador, un plato amolador, un cepillo de acero, etc.

Un bloqueo conduce a un paro repentino de la herramienta de aplicación que se encuentra en rotación. Esto causa la aceleración descontrolada del equipo eléctrico en el punto de bloqueo, en sentido de giro opuesto a aquél de la herramienta.

Si por ejemplo un disco amolador se trava o bloquea en la pieza a procesar, puede quebrarse un trozo del disco amolador que está penetrando en la pieza a procesar o bien producir un contragolpe. El disco amolador se mueve entonces en dirección al operario o alejándose de él, según el sentido de giro del disco en el punto de bloqueo. Esto también puede ser causa para que el disco amolador se quiebre.

Un contragolpe es la consecuencia de un uso incorrecto o deficiente de la herramienta eléctrica. Puede evitárselo mediante medidas preventivas, según se describe a continuación.

- **Sujetar firmemente la herramienta eléctrica y ubicar el cuerpo y los brazos en una posición que permita contrarrestar los contragolpes. En caso de existir, utilizar siempre la manija adicional a fin de disponer del mayor control en caso de contragolpes o momentos de reacción durante el arranque.** El operario puede dominar las fuerzas de contragolpe o reacción, mediante las medidas de precaución adecuadas.
- **Nunca acercar la mano a la herramienta de aplicación en movimiento giratorio.** La herramienta puede moverse sobre su mano en caso de un contragolpe.

- **Evite penetrar con el cuerpo en la zona donde el equipo eléctrico eventualmente se mueve durante un retroceso.**

El contragolpe impulsa la herramienta eléctrica en sentido opuesto al movimiento del disco amolador en el punto de bloqueo.

- **Trabaje con especial precaución en la cercanía de esquinas, cantos filosos, etc. Evite que la herramienta rebote de la pieza en proceso y se trabé.**

La herramienta de aplicación en movimiento de giro, tiende a trabarse en las esquinas, bordes agudos o cuando rebota de la pieza en proceso.

Esto causa la pérdida de control o bien un contragolpe.

- **No utilizar hojas de cadenas o de sierra.** Herramientas de aplicación de este tipo, muchas veces causan contragolpes o la pérdida de control.

Advertencias de seguridad especiales para el amolado y el tronzado

- **Utilizar exclusivamente elementos desbastadores aprobados para esta herramienta eléctrica con la cobertura de protección correspondiente al mismo.**

Elementos desbastadores no aprobados para esta herramienta eléctrica no pueden cubrirse en forma adecuada y no son seguros.

- **La cobertura de protección debe estar montada firmemente en la herramienta eléctrica y estar ajustada de modo de lograr un máximo de seguridad. Es decir, que la menor porción posible del agente amolador señale hacia el operador sin estar cubierto.**

La cubierta de protección cumple la función de proteger al operario de los trozos desprendidos y de un eventual contacto con el elemento amolador.

- **Los elementos amoladores deben utilizarse exclusivamente para los usos a ellos asignados. Por ejemplo: Nunca amolar con la superficie lateral de un disco tronzador.**

Los discos tronzadores están destinados a desbastar el material con el borde del disco. Una fuerza aplicada lateralmente al elemento amolador, puede causar la quebradura del mismo.

- **Utilizar siempre acoplamiento de montaje libres de daños que presenten el tamaño adecuado para el disco amolador seleccionado.** Los acoplamiento adecuados protegen el disco amolador y disminuyen el riesgo que el disco amolador se quiebre.

Los acoplamiento para los discos amoladores pueden diferenciarse de aquellos para otros discos amoladores.

- **No utilizar discos amoladores gastados procedentes de máquinas más grandes.** Los discos amoladores para herramientas eléctricas más grandes no son adecuados para las velocidades de giro mayores de las herramientas eléctricas más pequeñas y pueden quebrarse.

Advertencias de seguridad adicionales especiales para el tronzado

- **Evitar que el disco tronzador se trabé o sea sometido a presiones demasiado elevadas. No practicar cortes de excesiva profundidad.** Una sobrecarga del disco tronzador aumenta la exigencia sobre la herramienta y también el peligro de que ésta se cruce o trabé, produciendo un contragolpe o la quebradura del cuerpo amolador.
- **Evitar la zona que se encuentra delante y detrás del disco tronzador.** Si se mueve el disco tronzador alejándose del operario durante el proceso de tronzado, puede ocurrir que la herramienta eléctrica sea lanzada contra el operario debido a un contragolpe.
- **En caso que el disco tronzador se trabé o que el operario interrumpa el trabajo, apagar el equipo y sostenerlo quieto hasta que el disco se pare por completo.** Nunca debe intentarse extraer el disco tronzador de la ranura de corte mientras está en movimiento, ya que puede ser causa de un contragolpe. Determinar y solucionar la causa que originó el trabado del disco.
- **No hacer arrancar la herramienta eléctrica nuevamente mientras se encuentre dentro de la pieza en proceso. Dejar que el disco tronzador alcance su velocidad de giro nominal antes de continuar cuidadosamente con el corte.**

De lo contrario el disco puede trabarse, saltando de la pieza a procesar o causando un contragolpe.

- **Apoyar adecuadamente las placas o piezas a procesar de tamaño mayor, a fin de evitar contragolpes debido al trabado del disco.** Piezas a procesar grandes pueden doblarse debido a su propio peso. La pieza a procesar debe apoyarse a ambos lados del corte. Tanto en la cercanía del corte como cerca del borde.
- **Debe trabajarse con cuidado especial cuando se trata de «cortes bolsillo» en paredes ya existentes o en zonas donde no se posee una buena vista.** El disco tronzador que penetra, puede causar un contragolpe cuando corta una tubería de gas o de electricidad u otros objetos.

Advertencias de seguridad especiales para el amolado con papel de lija

- **No utilizar hojas de papel de lija sobre-dimensionadas. Más bien, seguir las instrucciones del fabricante respecto del tamaño de las hojas de papel de lija.** Hojas de lija que exceden el borde del plato de amolar, pueden ser causa de lesiones, bloqueos, el rasgado de las hojas de lija o contragolpes.

Advertencias de seguridad especiales para el trabajo con cepillos de acero

- **Tener en cuenta que los cepillos de acero también despiden trozos de alambre durante el uso común del mismo. No sobrecargar los alambres aplicando demasiado presión.** Los trozos de alambre despedidos pueden atravesar con mucha facilidad indumentaria fina o la piel.
- **Si se recomienda una cubierta de protección, debe evitarse que ésta y el cepillo de acero entren en contacto.** El plato y el cepillo pueden aumentar de tamaño debido a la presión sobre ellos aplicada.

Otras indicaciones de seguridad

- **Utilizar equipo adecuado para la localización de líneas de alimentación ocultas, o bien consultar a las compañías de abastecimiento correspondientes.** El contacto con conductores eléctricos puede dar lugar a incendios o descargas eléctricas. El daño causado a una línea de gas puede ser causa de explosiones. La penetración en una tubería de agua causa daños materiales o de descargas eléctricas.
- **Sujetar la herramienta eléctrica con ambas manos y asegurarse de estar bien apoyado en el suelo.** Es más seguro guiar la herramienta eléctrica con las dos manos.
- **Asegurar la pieza de trabajo.** Los dispositivos de sujeción retienen la pieza de trabajo con mayor firmeza y seguridad que si se sujeta solo con la mano.
- **El polvo generado durante el trabajo, procedente de materiales como pinturas con plomo, algunos tipos de madera, los minerales y los metales, puede suponer un riesgo para el operario o las personas que se encuentren en su cercanía.** La respiración o el contacto con estos tipos de polvo pueden ser causa de enfermedades de las vías respiratorias o de reacciones alérgicas.
 - Procurar una buena ventilación del espacio de trabajo.
 - Utilizar aspiración de polvo externa si fuera posible.
 - Se recomienda la utilización de una máscara de protección para la respiración, con un grado de filtrado P2.
- **No procesar materiales de los cuales puedan desprenderse sustancias nocivas para la salud (p. ej., amianto).**
- **Utilizar solo baterías originales con la tensión indicada en la placa de características de la herramienta eléctrica.** Si se utilizan otras baterías, por ejemplo, imitaciones, baterías reparadas o de otro fabricante, existe el peligro de que explote la batería con las consiguientes lesiones y daños materiales.

Indicaciones de seguridad para el uso de baterías

- **No abra la batería.** Existe peligro de cortocircuito.
- **No exponga la batería a fuentes de calor, como por ejemplo, la radiación solar prolongada o el fuego, ni al agua o la humedad.** Existe peligro de explosión.
- **En caso de daño o uso inadecuado de la batería, pueden desprenderse vapores.** Tome aire fresco y consulte a un médico si siente molestias. Los vapores pueden producir irritaciones en las vías respiratorias.
- **La utilización inadecuada de la batería puede provocar fugas de líquido. Evite el contacto con él. En caso de contacto accidental, enjuague el área afectada con abundante agua. En caso de contacto con los ojos, solicite además asistencia médica.** El líquido de la batería puede irritar la piel o producir quemaduras.
- **Utilice únicamente baterías FLEX en máquinas y accesorios FLEX.** Solo de esta forma se protege a la batería de sobrecargas peligrosas.
- **Cargue las baterías exclusivamente con cargadores recomendados por el fabricante.** Existe riesgo de incendio si un cargador apto para un determinado tipo de batería se utiliza con otras baterías.
- **Los objetos puntiagudos, como clavos o destornilladores, o la acción de una fuerza externa pueden dañar la batería.** Podría darse un cortocircuito interno y provocar que la batería se incendie, humee, explote o se sobrecargue.

Indicaciones de seguridad especiales

- Utilizar exclusivamente etiquetas adhesivas para la identificación de la herramienta eléctrica.
No perforar la carcasa.
- Presionar la traba para el husillo exclusivamente con la amoladora completamente parada.

Ruidos y vibraciones



¡PRECAUCIÓN!

Los valores indicados son válidos para equipos nuevos. Los valores de ruido y de vibración se modifican durante el uso diario.



NOTA

El nivel de las oscilaciones indicado en estas instrucciones fue medido según un procedimiento de medición conforme a EN 60745 y puede utilizarse para la comparación de las herramientas eléctricas entre sí. También es apto para una estimación provisoria de las oscilaciones.

El nivel de oscilaciones indicado, es representativo para las principales aplicaciones de la herramienta eléctrica.

Sin embargo, si la herramienta eléctrica se utiliza con herramientas de aplicación diferentes o con un mantenimiento deficiente, pueden diferir los niveles de oscilación. Esto puede aumentar significativamente la carga por oscilaciones a lo largo de la totalidad del tiempo.

Para una estimación exacta de la carga por oscilaciones, deberán tenerse en cuenta también, los tiempos durante los cuales el equipo no estuvo en marcha, o bien que, estando en marcha, no fue realmente aplicado a su función específica.

Esto puede reducir significativamente la carga por oscilaciones a lo largo de la totalidad del tiempo de trabajo. Implemente medidas de seguridad adicionales para la protección del operario, antes de determinar las oscilaciones, como por ejemplo: el mantenimiento de las herramientas eléctricas y de aplicación, mantener calientes las manos, organización de las secuencias de trabajo.



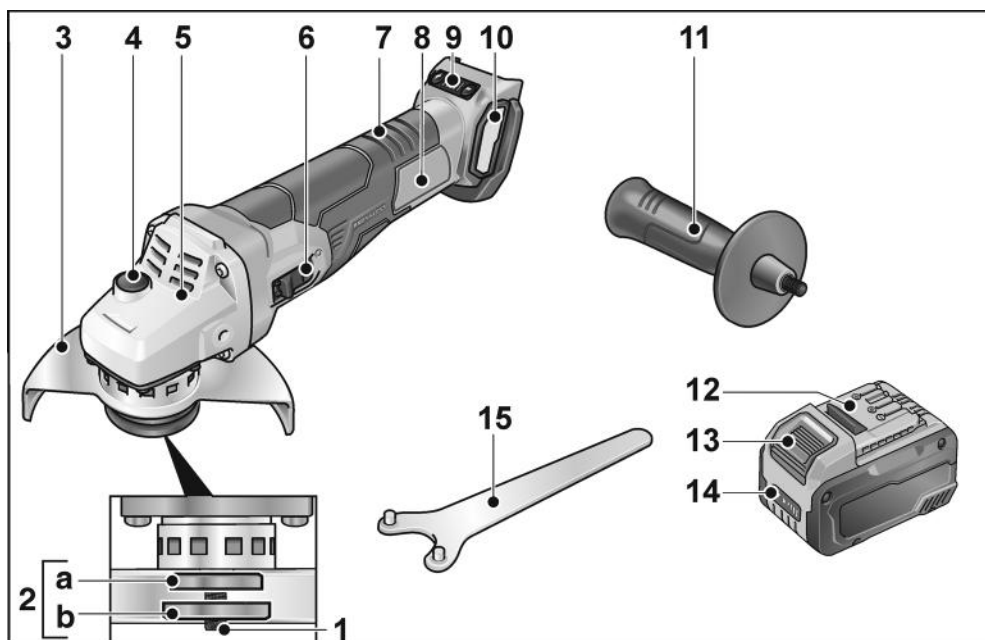
¡PRECAUCIÓN!

Utilizar protección para el oído en caso de niveles de presión sonora superiores a los 85 dB(A).

Datos técnicos

		LBE 125 18.0 EC	LB 125 18.0 EC	L 125 18.0 EC
Tipo de equipo		Amoladora angular		
Tensión nominal	V	18		
Batería		AP 18.0/2,5 AP 18.0/5,0 AP 18.0/5,0		
Diámetro máximo de la herramienta amoladora (\varnothing)	mm	125		
Espesor de la herramienta amoladora	mm	1-6		
Perforación del alojamiento	mm	22, 23		
Rosca husillo		M14		
Número de revoluciones	r.p.m.	I = 3500 II = 4500 III = 6500 IIII = 9000	9.000	10.000
Peso según „EPTA-procedure 1/2003“ (sin batería)	kg	1,85	1,85	1,8
Peso batería de - 2,5 Ah - 5,0 Ah - 8,0 Ah	kg		0,42 0,72 1,1	
Nivel sonoro según A, de acuerdo con la norma EN 60745 (ver «Ruidos y vibraciones»):				
Nivel de presión sonora L_{pA}	dB(A)	84	84	81
Nivel de potencia sonora L_{WA}	dB(A)	95	95	92
Incertidumbre K	db	3,0		
Valor total de oscilaciones de acuerdo con la norma EN 60745 (ver «Ruidos y vibraciones»):				
Valor de emisión a_h durante el amolado de superficies	m/s^2	4,9	4,9	5,6
Valor de emisión a_h durante el tronzado	m/s^2	2,8	2,8	3,7
Incertidumbre K	m/s^2	1,5		

De un vistazo



- | | |
|------------------------------------------------------------------------------------------------------------------------------------------------------------------------------------------------------------------------------------------------------------------------------------------------------------------------------------------------------------------------------------------------------------------------------------------------------------------------------------------------------------------------------------------------------------------------------------------------------------------|-----------------------------------------------------------------------------------------------------------------------------------------------------------------------------------------------------------------------------------------------------------------------------------------------------------------------------------------------------------------------------------------------------------------------------------------------------------------------------------------|
| <p>1 Husillo</p> <p>2 Acoplamiento a rosca
a Acoplamiento de montaje
b Tuerca de montaje</p> <p>3 Cubierta de protección
Ajustable sin herramienta en 12 posiciones trabadas sobre 360°.</p> <p>4 Traba para el husillo
Para trabar el husillo durante el cambio de herramienta.</p> <p>5 Cabeza del engranaje
Con salida para el aire y flecha indicadora del sentido de giro.</p> <p>6 Conmutador balancín
Para el encendido y apagado.
Con traba en una posición, para el funcionamiento continuo.</p> <p>7 Manija posterior</p> | <p>8 Chapa de características *</p> <p>9 Botón de control de la velocidad (para LBE 125 18.0-EC)
Función +/- con 4 niveles</p> <p>10 Cubierta del filtro</p> <p>11 Manija
La manija puede montarse tanto a la derecha como a la izquierda.</p> <p>12 Batería de litio (2,5 Ah/5,0 Ah/8,0 Ah)</p> <p>13 Pulsador de desbloqueo de la batería</p> <p>14 Indicación de estado de la batería</p> <p>15 Llave de pivotes</p> |
|------------------------------------------------------------------------------------------------------------------------------------------------------------------------------------------------------------------------------------------------------------------------------------------------------------------------------------------------------------------------------------------------------------------------------------------------------------------------------------------------------------------------------------------------------------------------------------------------------------------|-----------------------------------------------------------------------------------------------------------------------------------------------------------------------------------------------------------------------------------------------------------------------------------------------------------------------------------------------------------------------------------------------------------------------------------------------------------------------------------------|

* no se representa

Indicaciones para el uso

⚠ ¡ADVERTENCIA!
 Extraer la batería antes de realizar cualquier trabajo en la herramienta eléctrica.

Antes de la puesta en marcha

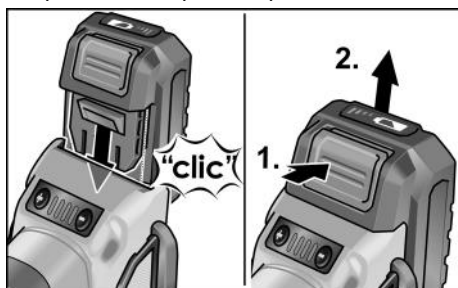
Desembalar la amoladora angular y controlar la existencia de daños y que el volumen de entrega esté completo.

i NOTA

Las baterías no vienen completamente cargadas. Cargar completamente las baterías antes de la primera puesta en marcha. Véase para ello el manual de instrucciones del cargador.

Introducción/cambio de la batería

- Introducir la batería cargada en la herramienta eléctrica presionando hasta que encastre por completo.



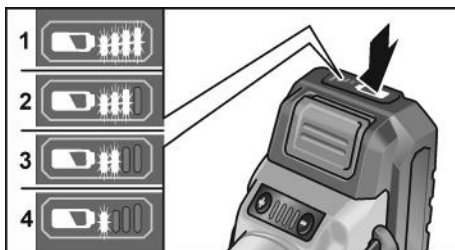
- Para extraerla, presionar los pulsadores de desbloqueo (1.) y sacar la batería (2.).

⚠ PRECAUCIÓN

Proteger los contactos de la batería cuando esta no se utilice. Las piezas de metal sueltas pueden cortocircuitar los contactos y existe peligro de explosión y de incendio.

Estado de carga de la batería

- Presionando el pulsador se puede comprobar el estado de carga en los LED de la indicación de estado de la batería.

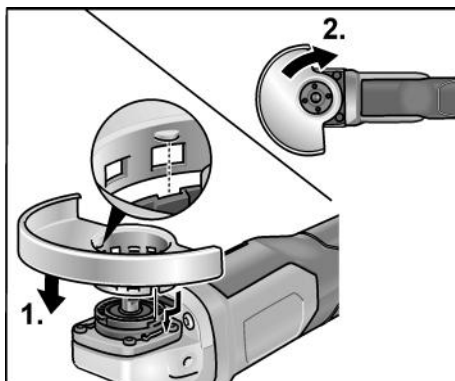


Si uno de los LED parpadea, es necesario cargar la batería. Si al accionar el pulsador no se enciende ningún LED, significa que la batería está averiada y debe sustituirse.

Montaje de la cubierta de protección

⚠ ¡ADVERTENCIA!
 Nunca trabajar sin la cubierta de protección durante tareas de desbastado o tronzado. Para el tronzado debe utilizarse una cubierta de protección especial para esta operación.

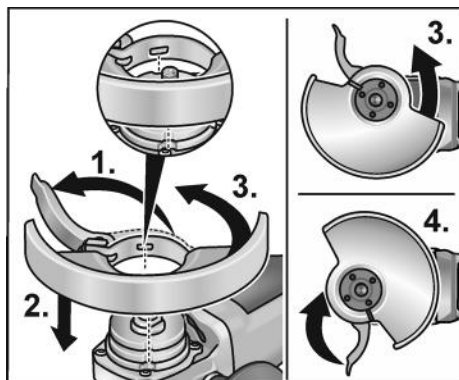
- Extraer la batería.



- Colocar la cubierta de protección (1.). Las salientes de la cubierta de protección deben ubicarse en la escotaduras del acoplamiento.
- Girar la cubierta de protección en sentido horario (2.).
¡Solo es posible girar en un sentido!
- El desmontaje tiene lugar en orden inverso.

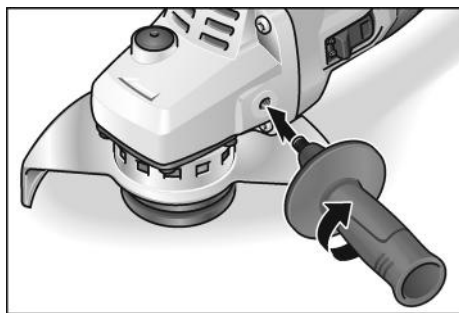
Montaje de la cubierta de sujeción

- Extraer la batería.



- Abrir la palanca de sujeción (1.).
- Colocar la cubierta de sujeción con el anillo tensor en el acoplamiento de montaje introduciendo la leva del anillo tensor en la ranura de la brida (2.).
- Girar la cubierta de sujeción en el sentido de las agujas del reloj hasta la posición deseada (3.) Apretar la palanca de sujeción (4.).
- El desmontaje tiene lugar en orden inverso.

Montar la manija



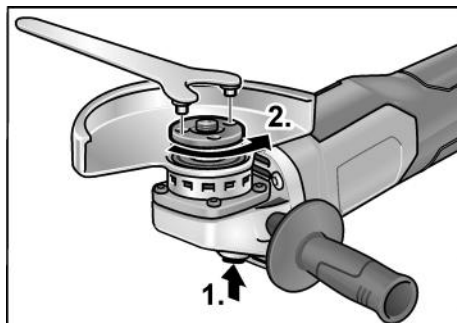
i NOTA

No está permitido el uso de la herramienta eléctrica sin la manija.

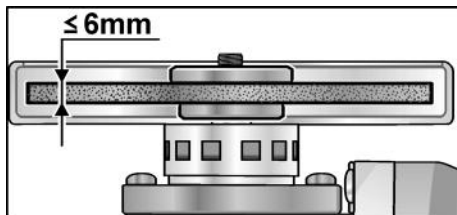
Sujetar/cambiar la herramienta

- Extraer la batería.

Montaje del disco amolador



- Presionar la traba del husillo y sujetar en esta posición (1.).
- Aflojar la tuerca de montaje del husillo, mediante la llave de pivotes, girando en sentido antihorario (2.).



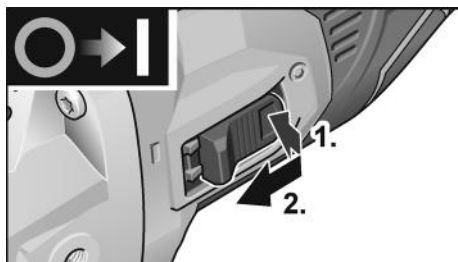
- Colocar el disco amolador en la posición correcta.
- Enroscar la tuerca de montaje con el collarín hacia arriba en el husillo.
- Presionar la traba del husillo y sostenerla presionada.
- Ajustar la tuerca de montaje con la llave de pivotes.
- Efectuar una marcha de prueba, a fin de cerciorarse de la marcha céntrica de la herramienta.

Marcha de prueba

- Introducir la batería.
- Poner en marcha la amoladora angular mediante el conmutador balancín (sin trabarlo), dejándola en funcionamiento por aproximadamente 30 segundos. Controlar si existen excentricidades o vibraciones.
- Parar la amoladora angular.

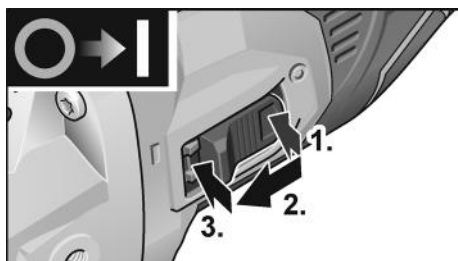
Encendido y apagado

Marcha de tiempo reducido sin trabado

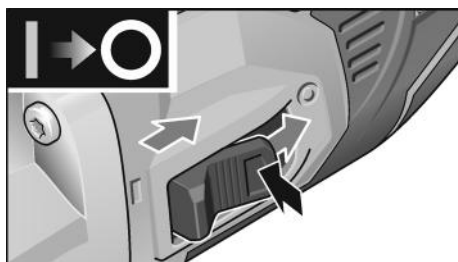


- Presionar el conmutador balancín (1.), desplazarlo hacia delante y sujetarlo en esta posición (2.).
- Para el paro, soltar el conmutador balancín.

Funcionamiento continuo con traba



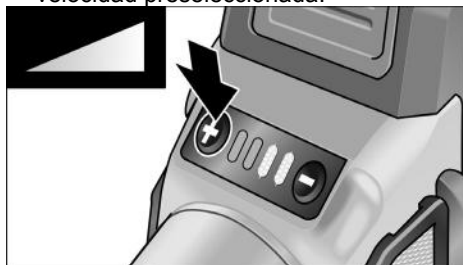
- Presionar el conmutador balancín (1.), desplazarlo hacia delante (2.) y encajarlo presionando su parte anterior (3.).



- Para el apagado, presionar la parte posterior del conmutador balancín, a fin de destrabarlo.

Preselección de la velocidad (para LBE 125 18.0-EC)

- Para ajustar la velocidad de funcionamiento, pulse el botón de control de la velocidad. La velocidad seleccionada se mantiene incluso si se apaga la máquina.
- Presione suavemente el interruptor para acelerar la herramienta eléctrica hasta la velocidad preseleccionada.



¡PRECAUCIÓN!

Riesgo de lesiones debido a la rotura de la herramienta. Use la herramienta adecuada para la tarea que vaya a realizar.



NOTA

- *Protección contra sobrecarga:* desconecta la máquina en caso de sobrecarga..
- *Control de la temperatura por sensores:* si hay peligro de sobrecalentamiento la máquina se desconecta.

Ajustar la cubierta

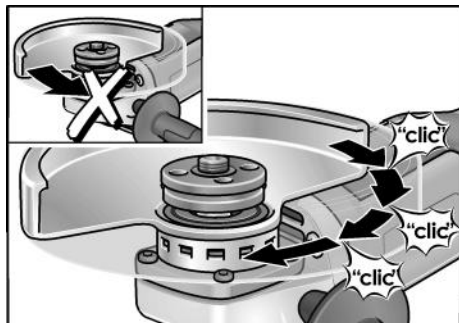
A fin de una adaptación a la tarea a realizar, la cubierta de protección puede posicionarse de modo manual en 12 puntos de traba sobre los 360°.



¡PRECAUCIÓN!

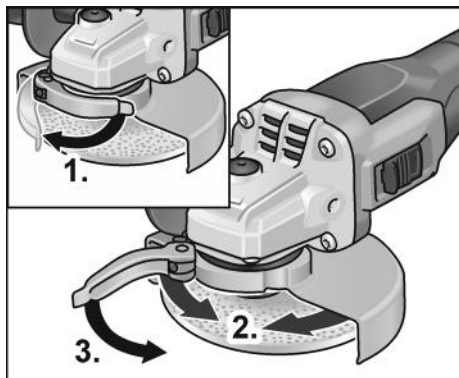
*¡Peligro de lesiones!
Usar guantes de protección.*

- Extraer la batería.



- Girar la cubierta de protección sobre el cabezal de engranajes en sentido inverso al indicado por la flecha de sentido de giro.

Ajuste de la cubierta de sujeción



- Aflojar la palanca de sujeción (1.).
- Ajustar la cubierta de sujeción (2.).
- Volver a apretar la palanca de sujeción (3.).

i **NOTA**

La cubierta protectora debe permanecer en todo momento con el seguro contra torsión; si es necesario, apretar la tuerca hexagonal antes de accionar la palanca de sujeción de modo que solo pueda accionarse con la mano.

Indicaciones para el trabajo

i **NOTA**

Una vez apagada, la herramienta amoladora presenta una breve marcha inercial.

Amolado y desbastado

⚠ ¡ADVERTENCIA!

Nunca utilizar los discos para el tronzado, para efectuar trabajos de desbastado.

- Para el mejor desbastado, se aconseja un ángulo de incidencia de 20° a 40°.
- Efectuar un movimiento de vaivén, aplicando una presión moderada. De este modo la pieza en proceso no se calienta demasiado y no se producen cambios en el color de la misma. Aparte se evita la formación de ranuras.

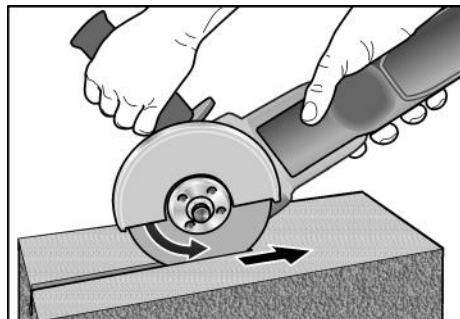
Amolado y tronzado

⚠ ¡ADVERTENCIA!

Para el tronzado debe utilizarse una cubierta de protección especial para esta operación.

Consultar el catálogo de accesorios del fabricante.

- La amoladora angular debe trabajar siempre en oposición al sentido de avance.



De lo contrario se corre el riesgo que salte incontroladamente de la ranura de corte.

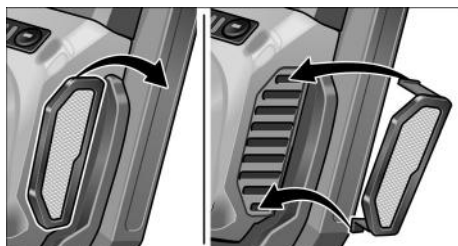
- No presionar, no ladear, no oscilar.
- Adaptar la fuerza de avance al material en proceso: mientras más duro, más lento el avance. Obtendrá más informaciones sobre el producto por parte del fabricante, visitando el sitio www.flex-tools.com.

Mantenimiento y cuidado

⚠ ¡ADVERTENCIA!
 Extraer la batería antes de realizar cualquier trabajo en la herramienta eléctrica.

Limpieza

- Limpiar regularmente el equipo y las ranuras de ventilación. La frecuencia de la limpieza dependerá del material y la intensidad de uso.
- Limpiar periódicamente la parte interior de la carcasa y el motor con aire comprimido seco.
- Limpiar el filtro de polvo regularmente.



- Quitar el filtro de polvo y limpiar con aire comprimido seco.

Engranaje

i **NOTA**
 No aflojar los tornillos en la cabeza del engranaje durante el período de garantía. El incumplimiento conduce a que la garantía del fabricante caduque.

Reparaciones

Hacer efectuar las reparaciones exclusivamente por un taller de servicios a clientes autorizado por el fabricante.

Repuestos y accesorios

Consultar los catálogos del fabricante, para informarse respecto de más accesorios, en especial herramientas de amolado.

Una gráfica de expansión y una lista de piezas de repuesto se encuentran en la homepage:

www.flex-tools.com

Indicaciones para la depolución

⚠ ¡ADVERTENCIA!
 Las herramientas eléctricas en desuso deben inutilizarse antes de ser desechadas:

- en caso de herramientas que funcionan conectadas a la red, retirando los cables de alimentación,
- y en las que funcionan con batería, extrayendo la misma.



Únicamente para países pertenecientes a la UE
 ¡No arroje herramientas eléctricas en los residuos domiciliarios!
 Según la pauta europea 2012/19/UE y su implementación a través de leyes nacionales, los equipos eléctricos o electrónicos en desuso deben coleccionarse por separado, haciéndoselos llegar a un reciclado que proteja el medio ambiente.



Recuperación de materia prima en lugar de desechar.

El equipo, los accesorios y el embalaje deben reciclarse para su aprovechamiento de manera respetuosa con el medio ambiente. Con el fin de garantizar un reciclado adecuado para cada tipo de material, las piezas de plástico están debidamente identificadas.



ADVERTENCIA
 No eliminar las pilas y baterías junto con los residuos domésticos ni echarlos al agua o al fuego. No abrir las baterías en desuso.

Únicamente para países pertenecientes a la UE: Según la Directiva 2006/66/CE, las pilas y baterías en desuso deben reciclarse.



NOTA
 ¡Hágase informar por su comerciante especializado respecto de las posibilidades de eliminación!

Conformidad C E

Declaramos bajo nuestra única responsabilidad, que el producto descrito bajo «Datos técnicos» coincide con las siguientes normas y documentos normativos:

EN 60745 según las determinaciones de la pauta, 2014/30/UE, 2006/42/CE, 2011/65/UE.

Responsable de la documentación técnica:
FLEX-Elektrowerkzeuge GmbH, R & D
Bahnhofstrasse 15, D-71711 Steinheim/Murr



Peter Lameli
Technical Head

Klaus Peter Weinper
Head of Quality
Department (QD)

15/12/2020
FLEX-Elektrowerkzeuge GmbH
Bahnhofstrasse 15, D-71711 Steinheim/Murr

Exclusión de la garantía

El fabricante y su representante no asumen responsabilidad alguna por daños o pérdidas de ganancia causados a la interrupción del funcionamiento de la empresa, debidos al producto o la no utilización del mismo.

El fabricante y sus representantes no responden por daños causados por el uso incorrecto o por su uso en combinación con productos de terceros.

Índice

Símbolos utilizados	72
Símbolos no aparelho	72
Para sua segurança	72
Ruído e vibração	77
Panorâmica da máquina	79
Características técnicas	79
Instruções de utilização	80
Manutenção e tratamento	84
Indicações sobre reciclagem	84
Conformidade C E	85
Exclusão de responsabilidades	85

Símbolos utilizados

AVISO!

Caracteriza um perigo imediato e eminente. A não observação da indicação, pode implicar morte ou ferimentos muito graves.

ATENÇÃO!

Caracteriza uma situação possivelmente perigosa. A não observação da indicação, pode implicar ferimentos ou prejuízos materiais.

INDICAÇÃO

Caracteriza conselhos para utilização e informações importantes.

Símbolos no aparelho



Antes da colocação em funcionamento, leia as Instruções de serviço!



Usar óculos de proteção!



Usar proteção auditiva!



Indicações sobre reciclagem para o aparelho usado (ver a pág. 84)

Para sua segurança



AVISO!

Antes da utilização da rebarbadora, ler:

- estas Instruções de serviço,
- as «instruções gerais de segurança», para utilização com ferramentas eléctricas na documentação anexa (Textos n.: 315.915),
- as regras e as normas em vigor para prevenção contra acidentes no local de utilização.

Esta rebarbadora foi construída de acordo com o estado actual da técnica e as regras técnicas de segurança reconhecidas.

No entanto, na sua utilização, podem existir danos para o utilizador ou terceiros, ou danos na máquina ou noutros bens.

A rebarbadora só deve ser utilizada

- de acordo com as disposições legais,
- em perfeita situação de segurança técnica.

As anomalias que prejudiquem a segurança devem ser imediatamente eliminadas.

Utilização de acordo com as disposições legais

Esta rebarbadora foi concebida

- para utilização profissional na indústria e em oficinas,
- para lixar e cortar metais e pedras em corte a seco; para cortar, é necessária uma capa especial de proteção de corte,
- para lixar superfícies, para eliminar ferrugem e tinta, utilizando o prato de lixar elástico (apenas LBE 125 18.0-EC),
- para furar em materiais de pedra com coroas de furar diamantadas sem utilização de água,
- para aplicação com ferramenta de polir, escovas de arame e acessório, que seja indicado nestas instruções ou que seja recomendado pelo fabricante.

Não são permitidas, p. ex., discos de fresar de corrente, discos e (apenas L 125 18.0-EC LD) pratos de rebarbar diamantados.

Indicações de segurança para rebarbadoras



AVISO!

Leia todas as indicações de segurança e instruções. A não observância das indicações de segurança e das instruções podem ter como consequência um choque eléctrico, incêndio e/ou ferimentos graves. **Guarde todas as indicações de segurança e instruções para o futuro.**

Advertências gerais de segurança para lixar normal, lixar com lixa de papel, trabalhar com escovas de arame e rectificar

- Esta ferramenta eléctrica pode ser utilizada como lixadeira normal, para folhas de lixa, como máquina rebarbadora de cortar e para trabalhar com escovas metálicas. Respeitar todas as indicações de segurança, instruções, apresentações e dados fornecidos juntamente com o aparelho. Se as instruções seguintes não forem respeitadas, podem ser surgir choques eléctricos, incêndios e/ou ferimentos graves.
- Esta ferramenta eléctrica não é própria para polir. Utilizações para as quais a ferramenta eléctrica não está prevista podem provocar perigos e ferimentos.
- Não utilizar qualquer acessório que não tenha sido previsto e recomendado especialmente pelo fabricante para esta ferramenta eléctrica. Só porque foi possível fixar o acessório na sua ferramenta eléctrica, isso não garante uma utilização com segurança.
- A rotação permitida para a ferramenta de utilização tem, no mínimo, que ser tão elevada como a rotação máxima indicada na própria ferramenta eléctrica. Um acessório que gire com uma rotação superior à recomendada pode partir-se e ser projectado em várias direcções.
- Diâmetro exterior e espessura da ferramenta de utilização têm que corresponder às indicações de medidas referidas na ferramenta eléctrica. Ferramentas mal dimensionadas podem não ser suficientemente protegidas ou controladas.
- Ferramentas de trabalho com encaixe roscado devem caber exactamente na rosca do veio de rectificação. Para ferramentas de trabalho montadas com flange é necessário que o diâmetro do furo da ferramenta de trabalho tenha as dimensões apropriadas para o flange. Ferramentas de trabalho, que não são fixas exactamente na ferramenta eléctrica, giram de forma irregular, vibram fortemente e podem levar à perda de controlo.
- Nunca usar ferramenta danificadas. Antes de cada utilização deverá controlar as ferramentas de trabalho, e verificar se por exemplo os discos abrasivos apresentam fissuras e estilhaços, se pratos abrasivos apresentam fissuras, se há desgaste ou forte atrição, se as escovas de arame apresentam arames soltos ou quebrados. Se a ferramenta eléctrica ou a ferramenta de adaptação sofrer uma queda, verificar se alguma delas apresenta danos ou utilizar outra ferramenta livre de danos. Depois de ter sido controlada e aplicada a ferramenta, o operador e, eventualmente, outras pessoas, devem manter-se fora da área da ferramenta em rotação e deixar o aparelho funcionar com a rotação máxima durante um minuto. As ferramentas danificadas partem-se na maioria das vezes durante este tempo de teste.
- Utilizar equipamento de segurança pessoal. De acordo com a utilização usar protecção total da face, protecção para os olhos e óculos de protecção. Se for considerado conveniente, utilizar máscara para o pó, protecção para os ouvidos, luvas de protecção ou aventais especiais que mantêm afastadas pequenas partículas de lixa e de material. Os olhos devem estar protegidos contra corpos estranhos projectados, o que pode acontecer em diversas situações de utilização do aparelho. Máscaras para o pó e de respiração têm que filtrar o pó provocado durante a utilização. Se o operador estiver sujeito a ruído intenso e prolongado, pode sofrer danos de audição.

- **Tomar atenção relativamente a uma distância de segurança entre outras pessoas e o seu local de trabalho. Qualquer pessoa que entre na zona de trabalho tem que usar equipamento de protecção pessoal.** Pedacos de material da obra ou ferramentas partidas podem ser projectados e provocar ferimentos, mesmo distanciados do local de trabalho directo.
- **Segurar o aparelho somente pelas superfícies de manipulação isoladas, quando se executam trabalhos, nos quais a ferramenta pode encontrar cabos eléctricos ocultos ou o próprio cabo de alimentação de corrente.** O contacto com um cabo sob tensão pode também colocar componentes metálicos do aparelho sob tensão e provocar um choque eléctrico.
- **Manter o cabo de rede afastado de ferramentas em rotação.** Se o operador perder o controlo do aparelho, o cabo de rede pode ser cortado ou colhido e a mão ou o braço do operador podem ser atingidos pela ferramenta em rotação.
- **Nunca pousar o aparelho antes da ferramenta estar completamente parada.** A ferramenta em rotação pode entrar em contacto com a superfície de assento, o que pode provocar a perda de controlo do aparelho.
- **Não deixar a ferramenta eléctrica funcionar enquanto esta é transportada.** O vestuário do operador pode, por contacto ocasional, ser captado pela ferramenta em rotação e provocar-lhe ferimentos graves.
- **Limpar regularmente as ranhuras de ventilação da ferramenta eléctrica.** A turbina do motor aspira pó para o interior do aparelho e uma forte acumulação de pó com teor de metal pode provocar perigo de choque eléctrico.
- **Não utilizar a ferramenta eléctrica nas proximidades de materiais inflamáveis.** Faíscas podem inflamar estes materiais.

- **Não utilizar ferramentas que exijam agentes de refrigeração líquidos.** A utilização de água ou outros agentes de refrigeração líquidos pode provocar choques eléctricos.

Contragolpe e instruções de segurança correspondentes

Contragolpe é a reacção repentina em consequência de uma prisão ou bloqueio de uma ferramenta em rotação, como discos de lixar, pratos de lixar, escovas de arame etc. Prisão ou bloqueio dá origem a uma paragem abrupta da ferramenta em rotação. Devido a isso, uma ferramenta eléctrica descontrolada é acelerada, no ponto de bloqueio, contra o sentido de rotação da ferramenta de utilização. Se, p. ex., um disco de lixar prender ou bloquear na peça em processamento, significa que a aresta do disco de lixar que penetra na peça pode encravar e, devido a isso, o disco de lixar partir ou provocar um contragolpe.

O disco de lixar movimenta-se, então, na direcção do operador ou afastando-se deste, dependente do sentido de rotação no ponto de bloqueio. Devido a isso, os discos de lixar podem também partir-se. Um contragolpe é a consequência de uma utilização errada ou defeituosa da ferramenta eléctrica. Ele pode ser evitado através de medidas de precaução adequadas, conforme descrito a seguir.

- **Manter a ferramenta eléctrica bem presa e colocar o corpo e os braços numa posição, em que as forças do contragolpe possam ser suportadas. Utilizar sempre o punho adicional, caso esteja disponível, para ter o máximo controlo possível sobre as forças do contragolpe ou momentos de reacção no funcionamento do aparelho em rotação elevada.** O operador pode dominar as forças de contragolpe e de reacção com medidas de precaução adequadas.
- **Nunca colocar as mãos na proximidade de ferramentas em rotação.** A ferramenta em utilização pode movimentar-se contra as mãos do operador em caso de contragolpe.

- **Evite, com o seu corpo, o espaço onde a ferramenta eléctrica é movimentada no caso dum contragolpe.** O contragolpe movimentava a ferramenta eléctrica no sentido contrário ao movimento do disco de lixar no ponto de bloqueio.
- **Trabalhar com precaução redobrada em esquinas, cantos aguçados etc.** Evitar que ferramentas de utilização ressaltem da peça a trabalhar e se encravem. A ferramenta em rotação tem tendência para encravar em cantos, arestas aguçadas ou se fizer ricochete. Isto provoca uma perda de controlo ou um contragolpe.
- **Não utilizar lâminas de serra de corrente ou de dentes.** As ferramentas deste tipo provocam frequentemente um contragolpe ou a perda de controlo sobre a ferramenta eléctrica.

Instruções especiais de segurança para lixar e para rectificar

- **Utilizar exclusivamente os rebolos de lixar homologados para a sua ferramenta eléctrica e a tampa de protecção prevista para este rebolo de lixar.** Rebolos de lixar não previstos para esta ferramenta eléctrica podem não estar suficientemente protegidos e não são seguros.
- **Rebolos acotovelados devem ser montados de modo que a sua superfície rectificadora não sobressaia do nível da borda da cobertura de protecção.** Um rebolo montado de forma incorrecta, que sobressaia do nível da borda da cobertura de protecção, não pode ser suficientemente protegido.
- **A tampa de protecção deve ser firmemente aplicada na ferramenta eléctrica e fixa, de modo que seja alcançado um máximo de segurança, ou seja, que apenas uma mínima parte do rebolo aponte abertamente na direcção do operador.** A tampa de protecção ajuda a proteger a pessoa, que está a operar a máquina, contra estilhaços, contacto accidental com o rebolo, e contra faíscas que possam incendiar as roupas.
- **Os rebolos de lixar só podem ser utilizados nas possibilidades de aplicação recomendadas. Por exemplo: Nunca lixar com a superfície lateral de um disco de corte.** Os discos de corte estão preparados para cortar o material com a aresta do disco. Um efeito de força lateral sobre este rebolo de lixar pode parti-lo.
- **Utilizar sempre flanges de aperto intactos, com o tamanho e a forma correctos, para o disco de lixar por si seleccionado.** Flanges adequados apoiam o disco de lixar e, por isso, reduzem o perigo da sua ruptura. Os flanges para discos de corte podem ser diferentes dos flanges para outros discos de lixar.
- **Nunca utilizar discos de lixar desgastados de ferramentas eléctricas maiores.** Os discos de lixar para ferramentas eléctricas maiores não estão preparados para as rotações mais elevadas de ferramentas eléctricas mais pequenas e podem quebrar.

Outras instruções especiais de segurança para rectificar

- **Evitar o bloqueio do disco de corte ou uma pressão de encosto demasiado elevada. Não executar cortes demasiado profundos.** Uma sobrecarga do disco de corte aumenta o esforço a que este está sujeito e a sua tendência para encravar ou bloquear e, assim, a possibilidade de um contragolpe ou o quebrar do corpo de corte.
- **Evitar a zona circundante ao disco de corte em rotação.** Se o disco de corte se afastar da peça a trabalhar, pode acontecer que, no caso de um contragolpe, a ferramenta eléctrica, com o disco em rotação, se lance directamente contra si.
- **Se o disco de corte encravar ou V. interromper o trabalho, deverá desligar o aparelho e segurá-lo calmamente até que o disco pare completamente.** Nunca tentar retirar do corte o disco de corte em rotação, pois pode surgir um contragolpe. Verificar e eliminar a causa do disco encravar.

- **Não voltar a ligar a ferramenta eléctrica, enquanto ela se encontrar inserida na peça.** Deixar o disco de corte atingir a rotação máxima e só depois prosseguir com o corte. Caso contrário, o disco pode encravar, saltar para fora da ferramenta ou provocar um contragolpe.
- **Seja particularmente prudente ao executar «cortes de bolso» em paredes já existentes ou noutras zonas não reconhecíveis.** O disco de corte penetrante, ao cortar canalizações para gás e água, cabos eléctricos ou outros objectos, pode provocar um contragolpe.
- **Apoiar as placas ou as grandes peças a trabalhar, para reduzir o risco de um contragolpe, devido ao disco de corte entalado.** Peças grandes podem curvar sob o seu próprio peso. A peça a trabalhar deve estar apoiada de ambos os lados, quer na proximidade do corte quer também junto à aresta.

Indicações de segurança especiais para lixar com lixa de papel

- **Não utilizar folhas de lixa sobredimensionadas, mas sim, seguir as indicações do fabricante sobre as dimensões das folhas de lixa.** Folhas de lixa que fiquem salientes para fora do prato de lixar, podem provocar ferimentos, bem como dar lugar a bloqueio, rompimento das folhas de lixa ou contragolpe.

Instruções especiais de segurança para trabalhar com escovas de arame

- **Ter em conta que a escova de arame, mesmo durante a utilização normal, perde bocados de arame. Não sobrecarregar as escovas de arame com demasiada pressão.** Pedacos de arame no ar podem facilmente penetrar através de vestuário fino e/ou através da pele.
- **Se for recomendada uma tampa de protecção, deverá evitar que a tampa de protecção e a escova de arame se toquem.** Pratos e escovas tipo tacho podem, devido à pressão e à força centrífuga, aumentar o seu diâmetro.

Outras instruções de segurança

- **Utilize aparelhos detetores adequados para detetar tubagens de alimentação ocultas ou peça a intervenção da entidade local responsável pelas tubagens de alimentação.** O contacto com cabos eléctricos pode provocar um incêndio e choque eléctrico. Danos num tubo de gás podem provocar uma explosão. A penetração num cano de água provoca danos materiais ou pode provocar um choque eléctrico.
- **Segure a ferramenta eléctrica com ambas as mãos ao trabalhar e procure manter uma posição de segurança.** A ferramenta eléctrica é mais segura quando conduzida com ambas as mãos.
- **Fixe a peça a trabalhar.** Uma peça mantida fixa num dispositivo de aperto está mais segura do que presa na sua mão.
- **As poeiras libertadas de materiais, como pinturas com teor de chumbo, alguns tipos de madeira, minerais e metais, podem prejudicar a saúde do operador do aparelho ou de pessoas que se encontrem nas proximidades.** A inalação ou o contacto com estas poeiras pode provocar doenças no aparelho respiratório e/ou reacções alérgicas.
 - Providenciar uma boa ventilação no local de trabalho!
 - Se possível, utilizar um sistema de aspiração de pó independente.
 - Recomenda-se a utilização de uma máscara respiratória com uma classe de filtro P2.
- Não usar em materiais que libertem substâncias prejudiciais à saúde (p. ex., amianto).
- **Utilize apenas acumuladores originais com a tensão indicada na placa de características da sua ferramenta eléctrica.** No caso de utilização de outros acumuladores, p. ex., imitações, acumuladores restaurados ou de outros fabricantes, existe perigo de ferimentos e de danos materiais devido a explosão.

Indicações de segurança para o manuseamento de acumuladores

- **Não abra o acumulador.** Existe perigo de curto-circuito.
- **Proteja o acumulador do calor, por exemplo, também contra radiação solar contínua, fogo, água e humidade.** Existe perigo de explosão.
- **No caso de danos e utilização indevida do acumulador, podem libertar-se vapores.** Ventile com ar fresco e procure um médico em caso de má disposição. Os vapores podem irritar as vias respiratórias.
- **Aplicações inadequadas podem provocar fugas do líquido do acumulador. Evite o contacto com este líquido. No caso de um contacto acidental, lave imediatamente com água. Se o líquido entrar em contacto com os olhos, procure auxílio médico.** O líquido que escapa do acumulador pode causar irritações ou queimaduras na pele.
- **Utilize acumuladores FLEX apenas em conjunto com máquinas FLEX e acessórios FLEX.** Só assim se protege o acumulador contra uma sobrecarga perigosa.
- **Carregue os acumuladores apenas com carregadores recomendados pelo fabricante.** Um carregador apropriado para um determinado tipo de acumuladores pode causar um incêndio se for utilizado com outros acumuladores.
- **O acumulador pode ser danificado por objetos afiados, como, p. ex., pregos ou chaves de fendas, ou pela aplicação de força externa.** Pode ocorrer um curto-circuito interno e o acumulador pode queimar, fumegar, explodir ou sobreaquecer.

Indicações de segurança especiais

- Para identificação da ferramenta eléctrica, utilizar somente chapas autocolantes. Não fazer furos na estrutura.
- O bloqueio do veio só deve ser activado com a ferramenta abrasiva completamente parada.

Ruído e vibração



ATENÇÃO!

Os valores de medição indicados são válidos para aparelhos novos. Na utilização diária alteram-se os valores de ruído e de oscilação.



INDICAÇÃO

O nível de vibrações indicado nestas instruções foi medido em conformidade com um processo de medição normalizado na EN 60745 e pode ser utilizado para a comparação de ferramentas eléctricas entre si. Este processo também é adequado para uma estimativa provisória da carga das vibrações.

O nível de vibrações indicado representa as principais utilizações das ferramentas eléctricas. Se, no entanto, a ferramenta eléctrica for aplicada noutras situações com ferramentas diferentes ou com insuficiente manutenção, o nível de vibrações também pode ser diferente. Isto pode aumentar claramente a carga das vibrações durante o período global de trabalho.

Para uma estimativa exacta da carga das vibrações, devem, também, ser considerados os tempos, durante os quais o aparelho está desligado ou, embora estando a funcionar, não está, de facto, em utilização. Isto pode reduzir claramente a carga das vibrações durante o período global de trabalho.

Determinar medidas de segurança adicionais para protecção do utilizador do efeito das vibrações, como, por exemplo: Manutenção da ferramenta eléctrica e das ferramentas aplicadas, manutenção das mãos quentes, organização dos ciclos de trabalho.



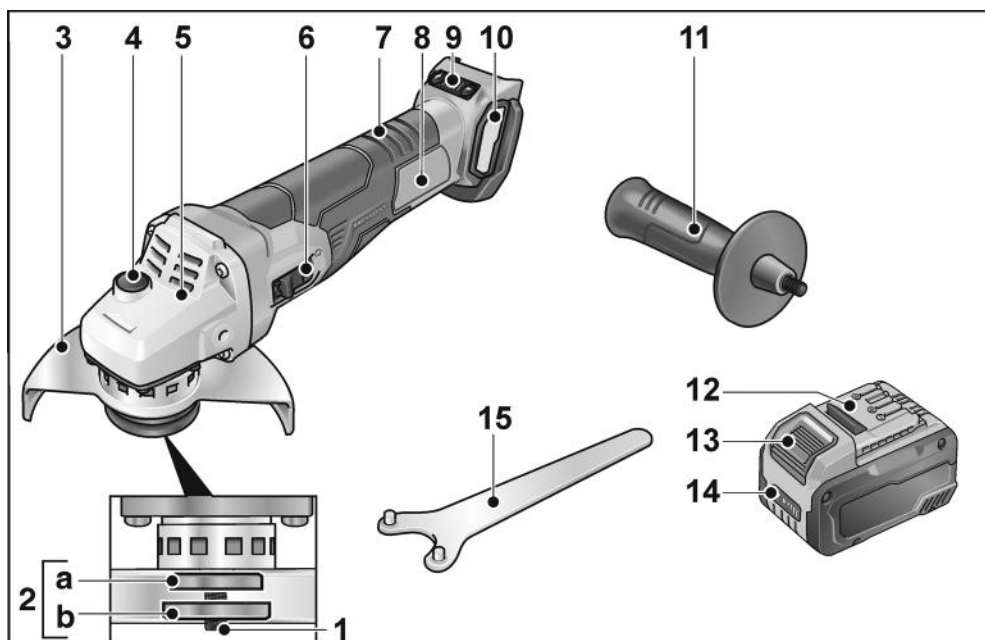
ATENÇÃO!

Com um nível de pressão acústica superior a 85 dB(A), deve ser usado um protector para os ouvidos.

Características técnicas

		LBE 125 18.0 EC	LB 125 18.0 EC	L 125 18.0 EC
Tipo do aparelho		Rebarbadora		
Tensão nominal	V	18		
Acumulador		AP 18.0/2,5 AP 18.0/5,0 AP 18.0/5,0		
Ø máx. da ferramenta abrasiva	mm	125		
Espessura da ferramenta abrasiva	mm	1-6		
Furo do porta ferramentas	mm	22, 23		
Rosca do veio		M14		
Rotações	rpm	I = 3500 II = 4500 III = 6500 IIII = 9000	9.000	10.000
Peso de acordo com «EPTA-procedure 1/2003» (sem acumulador)	kg	1,85	1,85	1,8
Peso do acumulador - 2,5 Ah - 5,0 Ah - 8,0 Ah	kg		0,42 0,72 1,1	
Nível de ruído avaliado com A de acordo com a EN 60745 (ver «Ruído e vibração»):				
Nível de pressão acústica L_{pA}	dB(A)	84	84	81
Nível de potência acústica L_{WA}	dB(A)	95	95	92
Insegurança K	db	3,0		
Valor total das vibrações conforme a EN 60745 (ver «Ruído e vibração»):				
Valor de emissão a_h ao lixar superfícies	m/s^2	4,9	4,9	5,6
Valor de emissão a_h durante a operação de corte	m/s^2	2,8	2,8	3,7
Insegurança K	m/s^2	1,5		

Panorâmica da máquina



- | | |
|---------------------------------------------------------------------------------------------------------------------------------------------------------------------------------------------------------------------------------------------------------------------------------------------------------------------------------------------------------------------------------------------------------------------------------------------------------------------------------------------------------------------------------------------------------|----------------------------------------------------------------------------------------------------------------------------------------------------------------------------------------------------------------------------------------------------------------------------------------------------------------------------------------------------------------------------------------------------------------------------------------------------------------------------------------|
| <p>1 Veio roscado</p> <p>2 Flange roscada
a Flange de aperto
b Porca de aperto</p> <p>3 Capa de protecção
Ajustável sem ferramenta com 12 encaixes em 360°.</p> <p>4 Bloqueio do veio
Para fixação do veio na mudança da ferramenta.</p> <p>5 Cabeça de engrenagem
Com saída de ar e seta indicadora do sentido das rotações.</p> <p>6 Interruptor basculante
Para ligar e desligar a máquina. Com posição de encaixe para funcionamento contínuo.</p> <p>7 Punho traseiro</p> | <p>8 Chapa de características *</p> <p>9 Botão de controlo da velocidade (para LBE 125 18.0-EC)
Função +/- com 4 níveis</p> <p>10 Cobertura do filtro</p> <p>11 Punho
Punho com montagem possível à esquerda e à direita.</p> <p>12 Acumulador de iões de lítio (2,5 Ah/5,0 Ah/8,0 Ah)</p> <p>13 Tecla para desbloquear o acumulador</p> <p>14 Indicação do estado do acumulador</p> <p>15 Chave de boca com pinos</p> |
|---------------------------------------------------------------------------------------------------------------------------------------------------------------------------------------------------------------------------------------------------------------------------------------------------------------------------------------------------------------------------------------------------------------------------------------------------------------------------------------------------------------------------------------------------------|----------------------------------------------------------------------------------------------------------------------------------------------------------------------------------------------------------------------------------------------------------------------------------------------------------------------------------------------------------------------------------------------------------------------------------------------------------------------------------------|

* não é visível

Instruções de utilização

⚠ AVISO!

Antes de qualquer intervenção na ferramenta elétrica, retirar o acumulador do aparelho.

Antes da colocação em funcionamento

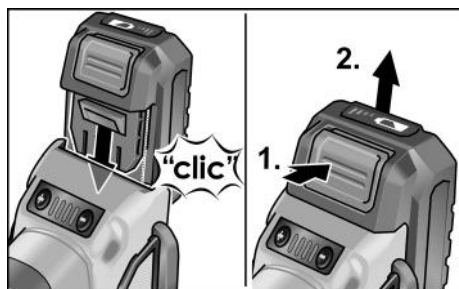
Desembalar a rebarbadora e verificar, se o fornecimento está completo e não existem danos de transporte.

i INDICAÇÃO!

Os acumuladores, na altura do fornecimento, não têm a carga completa. Antes do primeiro funcionamento, carregar os acumuladores completamente. Para o efeito, consultar as Instruções de serviço do carregador.

Aplicar/substituir o acumulador

- Pressionar o acumulador carregado até encaixar completamente na ferramenta elétrica.



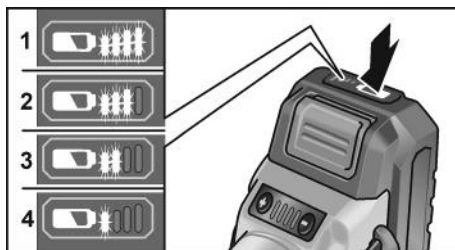
- Para desmontar, pressionar a tecla de desbloqueio (1.) e retirar o acumulador (2.).

⚠ ATENÇÃO!

No caso de não utilização, proteger os contactos do acumulador. Peças metálicas soltas podem provocar curto-circuitos nos contactos, existindo perigo de explosão e incêndio!

Estado de carga do acumulador

- Premindo a tecla, pode verificar-se o estado de carga no LED de indicação do estado do acumulador.



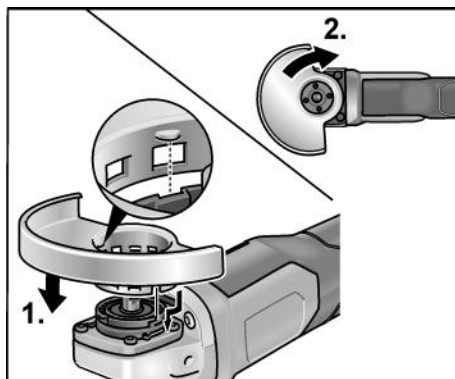
Se um LED piscar, é necessário carregar o acumulador. Se, depois de se premir a botão, nenhum LED se acender, o acumulador está avariado e tem de ser substituído.

Montar a capa de protecção

⚠ AVISO!

Nos trabalhos de desbastar e de cortar, utilizar sempre a capa de protecção. Para cortar, deve ser utilizada uma capa especial de protecção de corte.

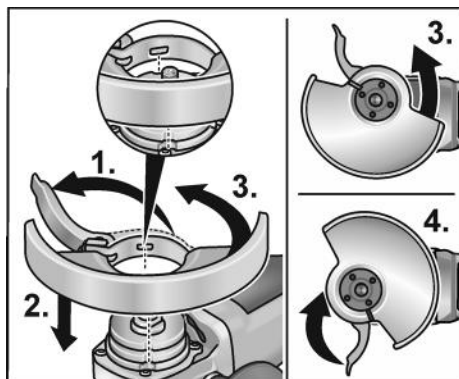
- Retirar o acumulador.



- Colocar a capa de protecção (1.). As saliências da capa de protecção têm de assentar nas reentrâncias do flange.
- Rodar a capa de protecção no sentido dos ponteiros do relógio (2.). **A rotação só é possível numa direcção!**
- A desmontagem ocorre na sequência inversa.

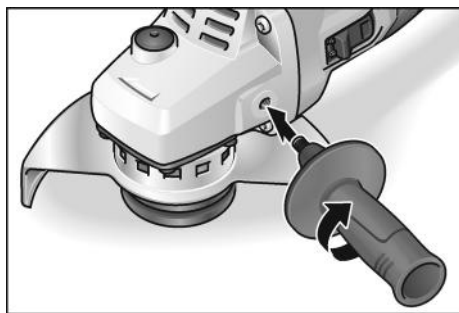
Montar a tampa de fixação

- Retirar o acumulador.



- Abrir a alavanca de aperto (1.).
- Inserir a tampa de fixação com anel de aperto no flange de aperto, nessa ocasião, introduzir os excêntricos do anel de aperto na ranhura no flange (2.).
- Rodar a tampa de fixação no sentido dos ponteiros do relógio, para a posição pretendida (3.); apertar a alavanca de aperto (4.).
- A desmontagem ocorre na sequência inversa.

Montar o punho



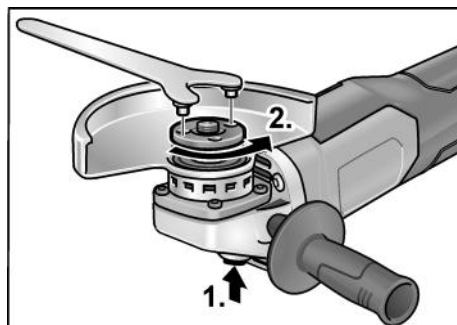
i INDICAÇÃO

Não é permitido utilizar a ferramenta eléctrica sem punho.

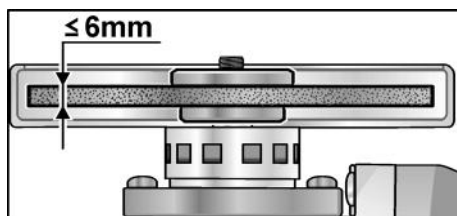
Fixar/substituir ferramenta

- Retirar o acumulador.

Montar o disco de lixar



- Premir e manter premido o bloqueio do veio (1.).
- Com a chave de boca com pinos, desmontar a porca de fixação do veio rodando-a em sentido contrário ao dos ponteiros do relógio (2.).



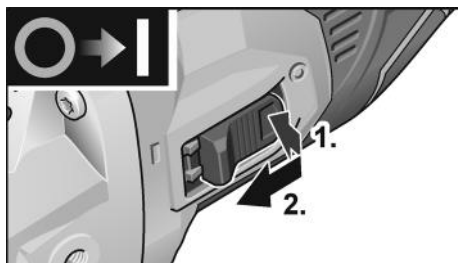
- Colocar a ferramenta abrasiva na posição correcta.
- Apertar a porca de fixação no veio, com o colar para cima.
- Premir e manter premido o bloqueio do veio.
- Apertar a porca de aperto com a chave de boca com pinos.
- Efectuar um teste de funcionamento, para testar a fixação centrada da ferramenta.

Teste de funcionamento

- Colocar o acumulador.
- Ligar a rebarbadora com interruptor basculante, (sem o encaixar) e colocar a rebarbadora em funcionamento, durante ca. de 30 segundos. Verificar, se existem desequilíbrios ou vibrações.
- Desligar a rebarbadora.

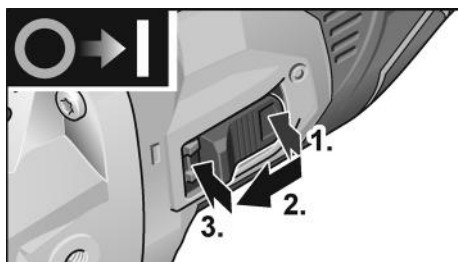
Ligar e desligar

Funcionamento descontínuo sem engrenamento



- Premir o interruptor basculante (1.), deslocá-lo para a frente e mantê-lo nessa posição (2.).
- Para desligar, libertar o interruptor basculante.

Funcionamento contínuo com engrenamento



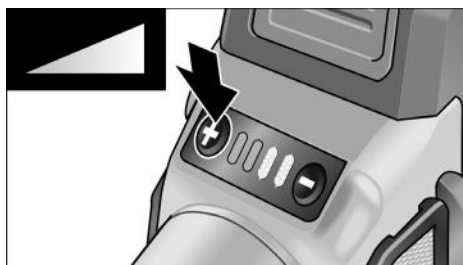
- Premir o interruptor basculante (1.), deslocá-lo para a frente (2.) e engatá-lo, exercendo pressão na parte da frente (3.).



- Para desligar, exercer pressão na parte de trás do interruptor.

Pré-selecionar a velocidade (para LBE 125 18.0-EC)

- Para definir a velocidade de funcionamento, prima o botão de controlo da velocidade. A velocidade selecionada é mantida, mesmo quando desligar.
- Pressione suavemente o interruptor para acelerar a ferramenta elétrica até à velocidade pré-selecionada.



CAUTION!

Risco de lesões devido à destruição da ferramenta. Use a ferramenta adequada para o trabalho.



NOTE

- *Proteção contra sobrecarga: desliga a máquina em caso de sobrecarga.*
- *Monitorização da temperatura controlada por sensores: em caso de perigo de sobreaquecimento, a máquina desliga.*

Ajustar a capa de protecção

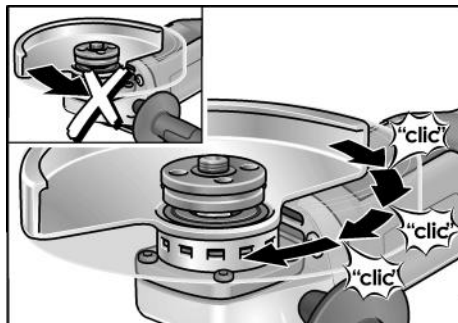
É possível ajustar a capa de protecção ao trabalho a ser executado, regulando-a, sem a ferramenta, através de 12 posições de encaixe até 360°.



ATENÇÃO!

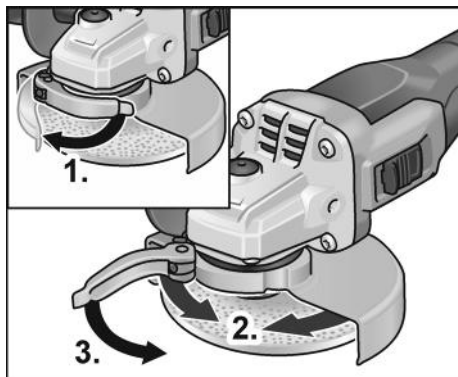
*Perigo de ferimentos!
Utilizar luvas de protecção.*

- Retirar o acumulador.



- Rodar a capa de protecção no sentido contrário à seta da direcção de rotação, que se encontra na cabeça de engrenagem, até à posição necessária.

Ajustar a tampa de fixação



- Soltar a alavanca de aperto (1.).
- Ajustar a tampa de fixação (2.).
- Voltar a apertar a alavanca de aperto (3.).

i INDICAÇÃO

A tampa de protecção deve ser segurada de forma a não rodar de todo; se necessário, antes de acionar a alavanca de aperto, apertar a porca sextavada até ao ponto em que ainda seja possível acionar a alavanca.

Indicações sobre trabalho

i INDICAÇÃO

Depois de desligada, a ferramenta eléctrica ainda roda durante breves momentos.

Desbastar

! AVISO!

Nunca utilizar um disco de corte para efectuar trabalhos de desbaste.

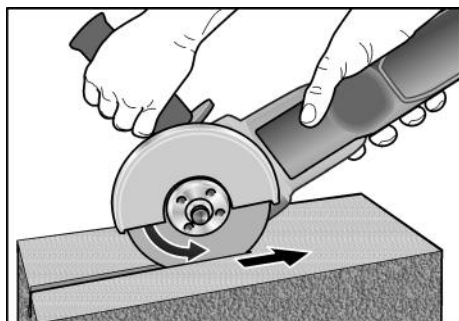
- Ângulo de ataque 20°– 40° para um trabalho de desbaste em melhores condições.
- Deslocar a rebarbadora, para lá e para cá, com uma pressão moderada. Assim, a peça não aquece muito e não se verificam descolorações; além disso não se formam estrias.

Trabalhos de cortar

! AVISO!

Para cortar, deve ser utilizada uma capa especial de protecção de corte. Ver catálogo de acessórios do fabricante.

- A rebarbadora tem que trabalhar sempre em rotação antagónica.



Caso contrário, existe perigo de salto descontrolado para fora da ranhura.

- Não pressionar, não emperrar, não oscilar.
- Adaptar o avanço ao material que se está a trabalhar: quanto mais duro, mais lento.

Mais informações sobre os produtos do fabricante no site www.flex-tools.com.

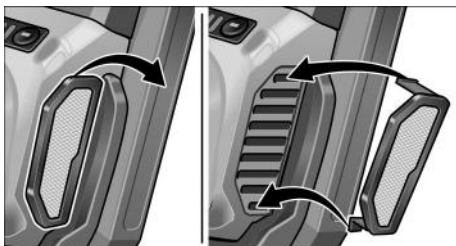
Manutenção e tratamento

AVISO!

Antes de qualquer intervenção na ferramenta elétrica, retirar o acumulador do aparelho.

Limpeza

- Limpar regularmente o aparelho e as ranhuras de ventilação. A frequência da limpeza depende do material a trabalhar e da duração da utilização.
- Limpar, regularmente, com ar comprimido seco, o interior da estrutura com motor.
- Limpar, regularmente, o filtro do pó.



- Retirar o filtro do pó e limpar com ar comprimido seco.

Engrenagem

INDICAÇÃO

Não desapertar os parafusos da cabeça de engrenagem. Se esta indicação não for respeitada, expiram as obrigações de garantia do fabricante.

Reparações

As reparações devem ser executadas, exclusivamente, por Serviços Técnicos autorizados pelo fabricante.

Peças de reparação e acessórios

Para mais acessórios, principalmente ferramentas abrasivas, consulte o catálogo do fabricante.

Desenhos de explosão e listas de peças de reparação podem ser consultados na nossa Homepage:

www.flex-tools.com

Indicações sobre reciclagem

AVISO!

As ferramentas elétricas fora de serviço devem ser inutilizadas antes de serem eliminadas:

- ferramentas elétricas com conexão à rede por remoção do cabo de rede,
- ferramentas elétricas com acumulador por remoção do acumulador.



Só para os países da UE.

Não colocar as ferramentas eléctricas no lixo doméstico!

Em conformidade com a Directiva Europeia 2012/19/UE sobre aparelhos eléctricos e electrónicos usados e com a transposição para o Direito Nacional, as ferramentas eléctricas usadas têm que ser reunidas separadamente e encaminhadas para o reaproveitamento sem poluição do meio ambiente.



Recuperação de matérias-primas em vez de eliminação de resíduos.

O aparelho, os acessórios e a embalagem devem ser encaminhados para reaproveitamento compatível com o meio ambiente. A identificação dos componentes de plástico permite a correta separação para reciclagem.

AVISO!

Não deitar acumuladores/baterias no lixo doméstico, para o fogo ou para a água. Não abrir acumuladores já inutilizados.

Só para os países da UE:

De acordo com a diretiva 2006/66/CE, acumuladores/baterias com defeito ou fora de uso têm de ser reciclados.



INDICAÇÃO

Informe-se sobre possibilidades de reciclagem junto do agente especializado!

Conformidade C €

Declaramos, sob nossa inteira responsabilidade, que o produto descrito em «Características técnicas» se encontra em conformidade com as normas e os documentos normativos seguintes:

EN 60745 de acordo com as determinações das directivas 2014/30/UE, 2006/42/CE, 2011/65/UE.

Responsável pela documentação técnica:
FLEX-Elektrowerkzeuge GmbH, R & D
Bahnhofstrasse 15, D-71711 Steinheim/Murr



Peter Lameli
Technical Head

Klaus Peter Weinper
Head of Quality
Department (QD)

15/12/2020
FLEX-Elektrowerkzeuge GmbH
Bahnhofstrasse 15, D-71711 Steinheim/Murr

Exclusão de responsabilidades

O fabricante e seus representantes não se responsabilizam por danos e perda de lucros, resultantes da interrupção do negócio, provocada pelo produto ou pela possível não utilização do mesmo.

O fabricante e seus representantes não se responsabilizam por danos provocados por uma utilização inadequada ou em conjugação com produtos de outros fabricantes.

Inhoud

Gebruikte symbolen	86
Symbolen op het gereedschap	86
Voor uw veiligheid	86
Geluid en trillingen	91
Technische gegevens	92
In één oogopslag	93
Gebruiksaanwijzing	94
Onderhoud en verzorging	98
Afvoeren van verpakking en machine ..	98
CE-Conformiteit	99
Uitsluiting van aansprakelijkheid	99

Gebruikte symbolen

WAARSCHUWING!

Geeft een onmiddellijk dreigend gevaar aan. Als de waarschuwing niet in acht wordt genomen, dreigen levensgevaarlijke of zeer ernstige verwondingen.

VOORZICHTIG!

Geeft een mogelijk gevaarlijke situatie aan. Als de aanwijzing niet in acht wordt genomen, kunnen persoonlijk letsel of materiële schade het gevolg zijn.

LET OP

Geeft gebruikstips en belangrijke informatie aan.

Symbolen op het gereedschap



Lees de gebruiksaanwijzing voordat u het gereedschap in gebruik neemt!



Draag een oogbescherming!



Draag een gehoorbescherming!



Afvoeren van het oude apparaat (zie pagina 98)

Voor uw veiligheid



WAARSCHUWING!

Lees voor het gebruik van de haakse slijpmachine de volgende voorschriften en neem deze in acht:

- deze gebruiksaanwijzing,
- de “Algemene veiligheidsvoorschriften” voor het gebruik van elektrische gereedschappen in de meegeleverde brochure (document-nummer: 315.915),
- de op de plaats van gebruik geldende regels en voorschriften ter voorkoming van ongevallen.

Deze haakse slijpmachine is geconstrueerd volgens de huidige stand van de techniek en de erkende veiligheidstechnische regels. Toch kunnen bij het gebruik ervan levensgevaar en verwondingsgevaar voor de gebruiker en voor andere personen resp. gevaren voor beschadigingen aan de machine of aan andere zaken optreden. De haakse slijpmachine mag alleen worden gebruikt:

- volgens de bestemming,
- in een veiligheidstechnisch optimale toestand.

Verhelp storingen die de veiligheid in gevaar brengen onmiddellijk.

Gebruik volgens bestemming

Deze haakse slijpmachine is bestemd:

- voor professioneel gebruik in de industrie en door de vakman,
- voor het droog slijpen en doorslijpen van metaal en steen; voor het doorslijpen moet een speciale doorslijpbeschermer worden gebruikt,
- voor het schuren van oppervlakken en het ontroesten en ontlakken bij gebruik van de elastische steunschijf (alleen LBE 125 18.0-EC);
- voor het boren in steenmateriaal met diamantboorkronen zonder gebruik van water,
- voor het gebruik met slijpgereedschap, draadborstels en toebehoren dat in deze gebruiksaanwijzing wordt vermeld of door de fabrikant wordt geadviseerd.

Niet toegestaan zijn bijvoorbeeld kettingfreesschijven, zaagbladen en (alleen L 125 18.0-EC LD) diamantslijpschijven.

Veiligheidsvoorschriften voor haakse slijpmachines



WAARSCHUWING!

Lees alle veiligheidsvoorschriften en aanwijzingen. Als de veiligheidsvoorschriften en aanwijzingen niet in acht worden genomen, kan dit een elektrische schok, brand en/of ernstig letsel tot gevolg hebben. Bewaar alle veiligheidsvoorschriften en aanwijzingen voor de toekomst.

Algemene waarschuwingen voor slijpen, schuren, borstelen en doorslijpen

- Dit elektrische gereedschap is te gebruiken als slijp-, schuur-, doorslijpmachine en voor werkzaamheden met draadborstels. Neem alle veiligheidsvoorschriften, aanwijzingen, afbeeldingen en gegevens die u bij het gereedschap ontvangt in acht. Als u de volgende aanwijzingen niet in acht neemt, kunnen een elektrische schok, brand en/of ernstig letsel het gevolg zijn.
- Dit elektrische gereedschap is niet geschikt voor polijstwerkzaamheden. Toepassingen waarvoor het elektrische gereedschap niet is voorzien, kunnen gevaren en verwondingen veroorzaken.
- Gebruik uitsluitend toebehoren dat door de fabrikant speciaal voor dit elektrische gereedschap is voorzien en geadviseerd. Het feit dat u het toebehoren aan het elektrische gereedschap kunt bevestigen, waarborgt nog geen veilig gebruik.
- Het toegestane toerental van het inzetgereedschap moet minstens even hoog zijn als het maximale toerental dat op het elektrische gereedschap vermeld staat. Toebehoren dat sneller draait dan toegestaan, kan onherstelbaar beschadigd worden en wegvliegen.
- De buitendiameter en de dikte van het inzetgereedschap moeten overeenkomen met de maatgegevens van het elektrische gereedschap. Inzetgereedschappen met onjuiste afmetingen kunnen niet voldoende afgeschermd of gecontroleerd worden.
- Inzetgereedschappen met schroefdraad-inzetstuk moeten nauwkeurig op de schroefdraad van de uitgaande as passen. De gatdiameter van met een flens gemonteerde inzetgereedschappen moet passen bij de opnamediameter van de flens. Inzetgereedschappen die niet nauwkeurig op de uitgaande as van het elektrische gereedschap passen, draaien ongelijkmatig, trillen sterk en kunnen tot het verlies van de controle leiden.
- Gebruik geen beschadigde inzetgereedschappen. Controleer voor het gebruik altijd inzetgereedschappen zoals slijpschijven op afsplinteringen en scheuren, steunschijven op scheuren of sterke slijtage en draadborstels op losse of gebroken draden. Als het elektrische gereedschap of het inzetgereedschap valt, dient u te controleren of het beschadigd is, of gebruik een onbeschadigd inzetgereedschap. Als u het inzetgereedschap hebt gecontroleerd en ingezet, laat u de machine een minuut lang met het maximale toerental lopen. Daarbij dient u en dienen andere personen uit de buurt van het ronddraaiende inzetgereedschap te blijven. Beschadigde inzetgereedschappen breken meestal gedurende deze testtijd.
- Draag persoonlijke beschermende uitrusting. Gebruik afhankelijk van de toepassing een volledige gezichtsbescherming, oogbescherming of veiligheidsbril. Draag indien van toepassing een stofmasker, een gehoorbescherming, werkhandschoenen of een speciaal schort dat kleine slijp- en metaaldeeltjes tegenhoudt. Uw ogen moeten worden beschermd tegen wegvliegende deeltjes die bij verschillende toepassingen ontstaan. Een stof- of ademmasker moet het stof filteren dat bij de toepassing ontstaat. Als u lang wordt blootgesteld aan luid lawaai, kan uw gehoor worden beschadigd.
- Let erop dat andere personen zich op een veilige afstand bevinden van de plaats waar u werkt. Iedereen die de werkomgeving betreedt, moet persoonlijke beschermende uitrusting dragen. Brokstukken van het

werkstuk of gebroken inzetgereedschappen kunnen wegvliegen en verwondingen veroorzaken, ook buiten de directe werkomgeving.

- **Houd het gereedschap alleen aan de geïsoleerde greepvlakken vast als u werkzaamheden uitvoert waarbij het inzetgereedschap verborgen stroomleidingen of de eigen stroomkabel kan raken.** Contact met een onder spanning staande leiding kan ook metalen delen van het gereedschap onder spanning zetten en tot een elektrische schok leiden.
- **Houd de stroomkabel uit de buurt van draaiende inzetgereedschappen.** Als u de controle over het gereedschap verliest, kan de stroomkabel worden doorgesneden of meegenomen en uw hand of arm kan in het ronddraaiende inzetgereedschap terecht komen.
- **Leg het elektrische gereedschap nooit neer voordat het inzetgereedschap volledig tot stilstand is gekomen.** Het draaiende inzetgereedschap kan in contact komen met het oppervlak, waardoor u de controle over het elektrische gereedschap kunt verliezen.
- **Laat het elektrische gereedschap niet lopen terwijl u het draagt.** Uw kleding kan door toevallig contact met het draaiende inzetgereedschap worden meegenomen en het inzetgereedschap kan zich in uw lichaam boren.
- **Reinig regelmatig de ventilatieopeningen van het elektrische gereedschap.** De motorventilator trekt stof in het huis en een sterke ophoping van metaalstof kan elektrische gevaren veroorzaken.
- **Gebruik het elektrische gereedschap niet in de buurt van brandbare materialen.** Vonken kunnen deze materialen ontsteken.
- **Gebruik geen inzetgereedschappen waarvoor vloeibare koelmiddelen vereist zijn.** Het gebruik van water of andere vloeibare koelmiddelen kan tot een elektrische schok leiden.

Terugslag en bijbehorende veiligheidsvoorschriften

Terugslag is de plotselinge reactie als gevolg van een vasthakend of geblokkeerd draaiend inzetgereedschap, zoals een slijpschijf, schuurschijf, steunschijf, draadborstel, enz. Vasthaken of blokkeren leidt tot een abrupte stop van het ronddraaiende inzetgereedschap. Daardoor wordt een ongecontroleerd elektrisch gereedschap tegen de draairichting van het inzetgereedschap versneld op de plaats van de blokkering.

Als bijvoorbeeld een slijpschijf in het werkstuk vasthaakt of blokkeert, kan de rand van de slijpschijf die in het werkstuk invalt, zich vastgrijpen. Daardoor kan de slijpschijf uitbreken of een terugslag veroorzaken. De slijpschijf beweegt zich vervolgens naar de bediener toe of van de bediener weg, afhankelijk van de draairichting van de schijf op de plaats van de blokkering. Hierbij kunnen slijpschijven ook breken.

Een terugslag is het gevolg van verkeerd of onjuist gebruik van het elektrische gereedschap. Terugslag kan worden voorkomen door geschikte voorzorgsmaatregelen, zoals hieronder beschreven.

- **Houd het elektrische gereedschap goed vast en breng uw lichaam en uw armen in een positie waarin u de terugslagkrachten kunt opvangen.** Gebruik altijd de extra handgreep, indien aanwezig, om de grootst mogelijke controle te hebben over terugslagkrachten of reactiemomenten bij het op toeren komen. De bediener kan door geschikte voorzorgsmaatregelen de terugslag- en reactiekrachten beheersen.
- **Breng uw hand nooit in de buurt van draaiende inzetgereedschappen.** Het inzetgereedschap kan bij de terugslag over uw hand bewegen.
- **Mijd met uw lichaam het gebied waarheen het elektrische gereedschap bij een terugslag wordt bewogen.** De terugslag drijft het elektrische gereedschap in de richting die tegengesteld is aan de beweging van de slijpschijf op de plaats van de blokkering.

- **Werk bijzonder voorzichtig in de buurt van hoeken, scherpe randen, enz. Voorkom dat inzetgereedschappen van het werkstuk terugstoten en vast-klemmen.**
Het ronddraaiende inzetgereedschap neigt er toe, zich vast te klemmen bij hoeken, scherpe randen of wanneer het terugspringt. Dit veroorzaakt een controleverlies of terugslag.
- **Gebruik geen kettingblad of getand zaagblad.** Zulke inzetgereedschappen veroorzaken vaak een terugslag of het verlies van de controle over het elektrische gereedschap.

Bijzondere veiligheidsvoorschriften voor slijp- en doorslijpwerkzaamheden

- **Gebruik uitsluitend het voor het elektrische gereedschap toegestane schuurtoebehoren en de voor dit schuurtoebehoren voorziene beschermkap.**
Schuurtoebehoren dat niet voor het elektrische gereedschap is voorzien, kan niet voldoende worden afgeschermd en is niet veilig.
- **Gebogen slijpschijven moeten zodanig gemonteerd worden dat hun slijpoppervlak niet boven de rand van de beschermkap uit steekt.** Een onjuist gemonteerde slijpschijf die over de rand van de slijpschijf uitsteekt, kan onvoldoende afgeschermd worden.
- **De beschermkap moet stevig op het elektrische gereedschap zijn aangebracht en voor een maximum aan veiligheid zodanig zijn ingesteld dat het kleinste mogelijke deel van het slijptoebehoren open naar de bediener wijst.**
De beschermkap helpt de bediener te beschermen tegen brokstukken en toevallig contact met het slijptoebehoren alsmede tegen vonken die de kleding kunnen doen ontbranden.
- **Schuurtoebehoren mag alleen worden gebruikt voor de geadviseerde toepassingsmogelijkheden. Bijvoorbeeld: slijp nooit met de zijkant van een doorslijpschijf.**
Doorslijpschijven zijn bestemd voor materiaalafname met de rand van de schijf. Een zijwaartse krachtinwerking op dit schuurtoebehoren kan het toebehoren breken.
- **Gebruik altijd onbeschadigde spanflenzen in de juiste maat en vorm voor de door u gekozen slijpschijf.**
Geschikte flenzen steunen de slijpschijf en verminderen zo het gevaar van een slijpschijfbreuk. Flenzen voor doorslijpschijven kunnen verschillen van de flenzen voor andere slijpschijven.
- **Gebruik geen versleten slijpschijven van grotere elektrische gereedschappen.**
Slijpschijven voor grotere elektrische gereedschappen zijn niet geconstrueerd voor de hogere toerentallen van kleinere elektrische gereedschappen en kunnen breken.

Overige bijzondere veiligheidsvoorschriften voor doorslijpwerkzaamheden

- **Voorkom blokkeren van de doorslijpschijf en te hoge aandrukkracht. Slijp niet overmatig diep.**
Een overbelasting van de doorslijpschijf vergroot de slijtage en de gevoeligheid voor kantelen of blokkeren en daardoor de mogelijkheid van een terugslag of breuk van het slijptoebehoren.
- **Mijd de omgeving voor en achter de ronddraaiende doorslijpschijf.**
Als u de doorslijpschijf in het werkstuk van u weg beweegt, kan in het geval van een terugslag het elektrische gereedschap met de draaiende schijf rechtstreeks naar u toe worden geslingerd.
- **Als de doorslijpschijf vastklemt of als u de werkzaamheden onderbreekt, schakelt u het gereedschap uit en houdt u het rustig vast tot de schijf tot stilstand is gekomen.** Probeer nooit om de nog draaiende doorslijpschijf uit de groef te trekken. Anders kan een terugslag het gevolg zijn. Stel de oorzaak van het vastklemmen vast en maak deze ongedaan.
- **Schakel het elektrische gereedschap niet opnieuw in zolang het zich in het werkstuk bevindt. Laat de doorslijpschijf eerst het volledige toerental bereiken voordat u het doorslijpen voorzichtig voortzet.** Anders kan de schijf vasthaken, uit het werkstuk springen of een terugslag veroorzaken.

- **Ondersteun platen of grote werkstukken om het risico van een terugslag door een ingeklemde doorslijpschijf te verminderen.** Grote werkstukken kunnen onder hun eigen gewicht doorbuigen. Het werkstuk moet aan beide zijden van de schijf worden ondersteund, zowel vlakbij de slijpgroef als aan de rand.
- **Wees bijzonder voorzichtig bij invallende frezen in bestaande muren of andere plaatsen zonder voldoende zicht.** De invallende doorslijpschijf kan bij het doorslijpen van gas- of waterleidingen, elektrische leidingen of andere objecten een terugslag veroorzaken.

Bijzondere veiligheidsvoorschriften voor schuurwerkzaamheden met schuurpapier

- **Gebruik geen schuurbladen met te grote afmetingen, maar houd u aan de voorschriften van de fabrikant voor de maten van schuurbladen.** Schuurbladen die over de rand van de steunschijf uitsteken, kunnen verwondingen veroorzaken en kunnen tot blokkeren, scheuren van de schuurbladen of terugslag leiden.

Bijzondere veiligheidsvoorschriften voor werkzaamheden met draadborstels

- **Houd er rekening mee dat de draadborstel ook tijdens het normale gebruik draadstukken verliest.** Overbelast de draden niet door een te hoge aandrukkracht. Wegvliegende draadstukken kunnen gemakkelijk door dunne kleding en/of de huid dringen.
- **Als het gebruik van een beschermkap wordt geadviseerd, dient u te voorkomen dat beschermkap en draadborstel elkaar kunnen raken.** Vlakstaal- en komstaalborstels kunnen door aandrukkracht en centrifugaalkrachten hun diameter vergroten.

Overige veiligheidsvoorschriften

- **Gebruik een geschikt detectieapparaat om verborgen stroom-, gas- of waterleidingen op te sporen of raadpleeg het plaatselijke energie- of waterleidingbedrijf.** Contact met elektrische leidingen kan tot brand of een elektrische schok leiden. Beschadiging van een gasleiding kan tot een explosie leiden. Breuk van een waterleiding veroorzaakt materiële schade en kan een elektrische schok veroorzaken.
- **Houd het elektrische gereedschap tijdens de werkzaamheden stevig met beide handen vast en zorg ervoor dat u stevig staat.** Het elektrische gereedschap wordt met twee handen veiliger geleid.
- **Zet het werkstuk vast.** Een in een spanvoorziening vastgezet werkstuk wordt beter vastgehouden dan u met uw hand kunt doen.
- **Vrijkomend stof van materialen zoals loodhoudende verf, enkele houtsoorten, mineralen en metaal kunnen een gevaar vormen voor de bedienende personen of personen in de buurt.** Inademing of aanraking van dit stof kan tot aandoeningen van de ademwegen en/of allergische reacties voeren.
 - Voor goede ventilatie van de werkomgeving zorgen!
 - Indien mogelijk externe stofafzuiging gebruiken.
 - Het gebruik van een ademmasker met filterklasse P2 wordt geadviseerd.
- **Geen materialen bewerken waarbij voor de gezondheid gevaarlijke stoffen vrijkomen (bijvoorbeeld asbest).**
- **Gebruik alleen originele accu's met de spanning die op het typeplaatje van uw elektrisch gereedschap is aangegeven.** Bij gebruik van andere accu's, bijvoorbeeld imitaties, geregenereerde accu's of afwijkende fabricaten, bestaat het risico van verwonding en materiële schade door exploderende accu's.

Veiligheidsvoorschriften voor de omgang met accu's

- **Open de accu niet.** Er is risico op kortsluiting.
- **Bescherm de accu tegen hitte, bijvoorbeeld door langdurige inwerking van zonlicht, en tegen vuur, water en vocht.** Er bestaat explosiegevaar.
- **Bij beschadiging of onjuist gebruik van de accu kunnen er dampen vrijkomen.** Zorg voor frisse lucht en raadpleeg bij klachten een arts. De dampen kunnen de luchtwegen irriteren.
- **Bij verkeerd gebruik kan vloeistof uit de accu lekken. Voorkom contact. Spoel bij onvoorzien contact met water af. Wanneer de vloeistof in de ogen komt, dient u bovendien een arts te raadplegen.** Gelekte accuvloeistof kan tot huidirritaties en verbrandingen leiden.
- **Gebruik FLEX-accu's uitsluitend in combinatie met FLEX-machines en FLEX-accessoires.** Alleen op deze manier wordt de accu beschermd tegen gevaarlijke overbelasting.
- **Laad accu's alleen op in oplaadapparaten die door de fabrikant worden geadviseerd.** Voor een oplader die voor een bepaald type accu geschikt is, bestaat brandgevaar wanneer deze met andere accu's wordt gebruikt.
- **Door spitse voorwerpen zoals spijkers en schroevendraaiers of door krachtinwerking van buitenaf kan de accu beschadigd worden.** Er kan een interne kortsluiting ontstaan en de accu kan ontbranden, roken, exploderen of oververhit raken.

Speciale veiligheidsvoorschriften

- Gebruik voor het markeren van het elektrische gereedschap alleen stickers. Boor geen gaatjes in het machinehuis.
- Druk alleen op knop voor de blokkering van de uitgaande as als het slijpgereedschap stilstaat.

Geluid en trillingen



VOORZICHTIG!

De aangegeven meetwaarden gelden voor nieuwe gereedschappen. Bij dagelijks gebruik veranderen geluids- en trillingswaarden.



LET OP

Het is deze instructies vermelde trillingsniveau is gemeten volgens de meetmethode zoals beschreven in de norm EN 60745 en kan worden gebruikt voor de onderlinge vergelijking van elektrische gereedschappen. Het is ook geschikt voor een voorlopige inschatting van de trillingsbelasting.

Het vermelde trillingsniveau geldt voor de voornaamste toepassingen van het elektrische gereedschap.

Indien het elektrische gereedschap wordt gebruikt voor andere toepassingen, met afwijkende inzetgereedschappen of zonder voldoende onderhoud, kan het trillingsniveau afwijken. Dit kan de trillingsbelasting over het gehele arbeidstijdvak duidelijk verhogen.

Voor een nauwkeurige schatting van de trillingsbelasting moeten ook de tijden in aanmerking worden genomen waarin het gereedschap uitgeschakeld is, of waarin het wel loopt, maar niet feitelijk wordt gebruikt. Dit kan de trillingsbelasting over het gehele arbeidstijdvak duidelijk verminderen.

Leg aanvullende veiligheidsmaatregelen ter bescherming van de bediener tegen het effect van trillingen vast, zoals: onderhoud van elektrische gereedschap en inzetgereedschappen, warm houden van de handen, organisatie van de arbeidsprocessen.



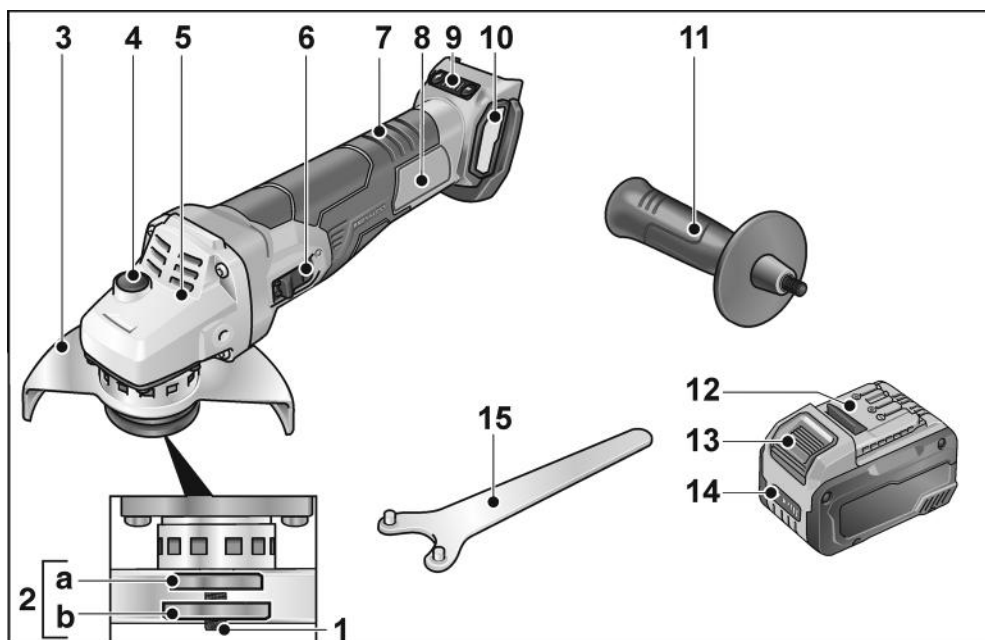
VOORZICHTIG!

Draag een gehoorbescherming bij een geluidsdruk van meer dan 85 dB(A).

Technische gegevens

		LBE 125 18.0 EC	LB 125 18.0 EC	L 125 18.0 EC
Machinetype		Haakse slijpmachine		
Nominale spanning	V	18		
Accu		AP 18.0/2,5 AP 18.0/5,0 AP 18.0/5,0		
Max. Ø slijpgereedschap	mm	125		
Dikte slijpgereedschap	mm	1-6		
Opnameboorgat	mm	22, 23		
Schroefdraad uitgaande as		M14		
Toerental	o.p.m.	I = 3500 II = 4500 III = 6500 IIII = 9000	9.000	10.000
Gewicht volgens „EPTA-procedure 1/2003“ (zonder accu)	kg	1,85	1,85	1,8
Gewicht accu - 2,5 Ah - 5,0 Ah - 8,0 Ah	kg	0,42 0,72 1,1		
A-gewogen geluidsniveau volgens EN 60745 (zie “Geluid en trillingen”):				
Geluidsdruk niveau L_{pA}	dB(A)	84	84	81
Geluidsvermogen niveau L_{WA}	dB(A)	95	95	92
Onzekerheid K	db	3,0		
Totale trillingswaarde volgens EN 60745 (zie “Geluid en trillingen”):				
Emissiewaarde a_n bij oppervlakteschuurwerkzaamheden:	m/s^2	4,9	4,9	5,6
Emissiewaarde a_n bij doorslijpwerkzaamheden	m/s^2	2,8	2,8	3,7
Onzekerheid K	m/s^2	1,5		

In één oogopslag



- | | |
|-------------------------------------------------------------------------------------------------------------------------------------------------------------------------------------------------------------------------------------------------------------------------------------------------------------------------------------------------------------------------------------------------------------------------------------------------------------------------------------------------------------------------------------------------------|--------------------------------------------------------------------------------------------------------------------------------------------------------------------------------------------------------------------------------------------------------------------------------------------------------------------------------------------------------------------------------------------------------|
| <p>1 Uitgaande as</p> <p>2 Schroefdraadflens
a Spanflens
a Spanmoer</p> <p>3 Beschermkap
Kan zonder hulpgereedschap in 12 standen 360° worden versteld.</p> <p>4 Blokkering van de uitgaande as
Voor het vastzetten van de uitgaande as bij het wisselen van inzetgereedschap.</p> <p>5 Machinekop
Met luchtafvoeropening en draairichtingpijl.</p> <p>6 Schakelaar
Voor in- en uitschakelen. Met vergrendelingsstand voor continu gebruik.</p> <p>7 Achterste handgreep</p> | <p>8 Typeplaatje *</p> <p>9 Snelheidsknop
(voor LBE 125 18.0-EC)
+/- functie met 4 niveaus</p> <p>10 Filterafdekking</p> <p>11 Handgreep
Handgreep kan links en rechts worden gemonteerd.</p> <p>12 Li-ion-accu (2,5 Ah/5,0 Ah/8,0 Ah)</p> <p>13 Ontgrendelknop voor accu</p> <p>14 Statusindicatie accu</p> <p>15 Spansleutel</p> |
|-------------------------------------------------------------------------------------------------------------------------------------------------------------------------------------------------------------------------------------------------------------------------------------------------------------------------------------------------------------------------------------------------------------------------------------------------------------------------------------------------------------------------------------------------------|--------------------------------------------------------------------------------------------------------------------------------------------------------------------------------------------------------------------------------------------------------------------------------------------------------------------------------------------------------------------------------------------------------|

* niet afgebeeld

Gebruiksaanwijzing

⚠ WAARSCHUWING!

Voor alle werkzaamheden aan het elektrische gereedschap de accu uit het apparaat nemen.

Voor de ingebruikneming

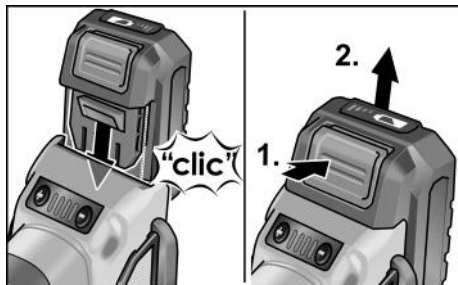
Pak de haakse slijpmachine uit en controleer of alles compleet is meegeleverd en er geen transportschade is.

i LET OP

De accu's zijn bij levering niet volledig opgeladen. Laad de accu's volledig op voor het eerste gebruik. Zie hiervoor de gebruiksaanwijzing van de oplader.

Accu plaatsen/vervangen

- Druk de geladen accu in het elektrische gereedschap totdat deze vergrendelt.



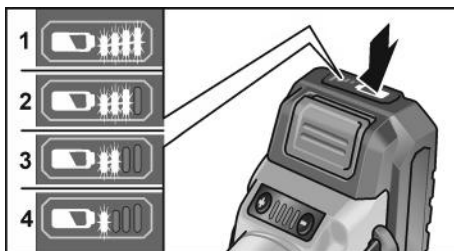
- Als u de accu wilt verwijderen, drukt u op de ontgrendelingsknoppen (1.) en trekt u de accu eruit (2.).

⚠ VOORZICHTIG!

Bescherm de contacten van de accu als u deze niet gebruikt. Losse metalen delen kunnen de contacten kortsluiten. Er bestaat explosie- en brandgevaar!

Oplaadstatus van de accu

- De oplaadstatus van de accu is te controleren met de LED van de accustatus-indicator.



Als de LED knippert, moet de accu worden opgeladen. Als de LED na het indrukken van de knop niet oplicht, is de accu defect en moet deze worden vervangen.

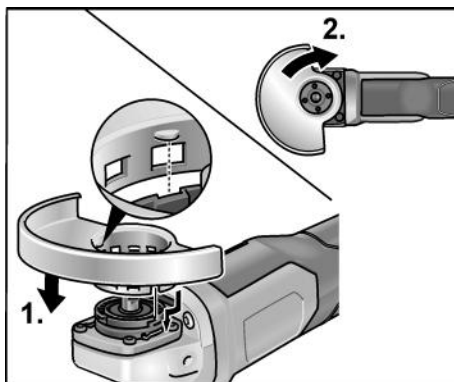
Beschermkap monteren

⚠ WAARSCHUWING!

Werk bij afbraam- en doorslijpwerkzaamheden nooit zonder beschermkap.

Voor doorslijpen moet een speciale doorslijpbeschermkap worden gebruikt.

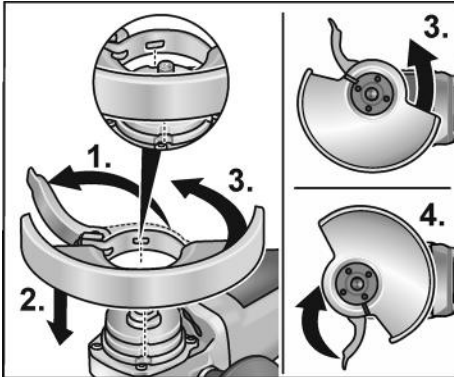
- Verwijder de accu.



- Beschermkap opzetten (1.). Nokken op de beschermkap moeten daarbij in de uitsparingen van de flens zitten.
- Beschermkap met de wijzers van de klok mee draaien (2.).
Draaien is slechts in één richting mogelijk!
- Demontage in omgekeerde volgorde.

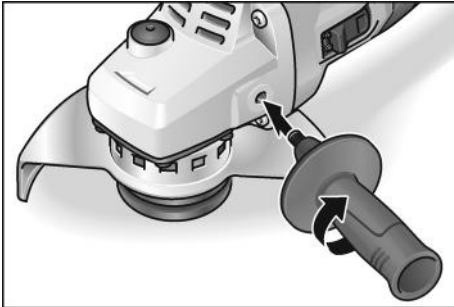
Spankap monteren

- Verwijder de accu.



- De spanhendel openen (1.).
- De spankap met spanning op de spanflens steken en daarbij de nok op de spanning in de sleuf op de flens (2.) steken.
- De spankap rechtsonder in de gewenste positie (3.) draaien. De spanhendel vastdraaien (4.).
- Demontage in omgekeerde volgorde.

Monteer de handgreep



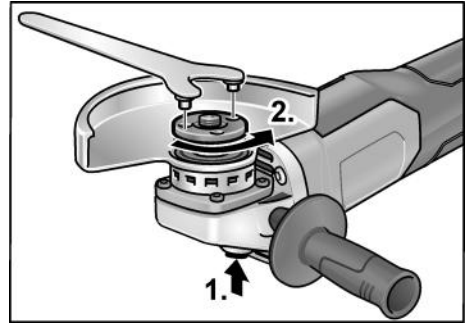
LET OP

Het gebruik van het elektrische gereedschap zonder handgreep is niet toegestaan.

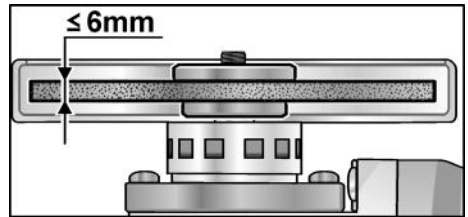
Gereedschap bevestigen/ vervangen

- Verwijder de accu.

Slijpschijf monteren



- Arretering van uitgaande as indrukken en ingedrukt houden (1.).
- Draai met de spansleutel de spanmoer tegen de wijzers van de klok in los van de uitgaande as en verwijder de spanmoer (2.).



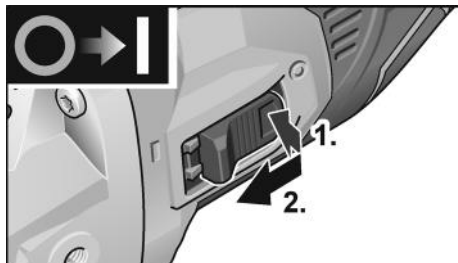
- Leg de slijpschijf in de juiste positie op de uitgaande as.
- Draai de spanmoer met de kraag naar boven op de uitgaande as.
- Druk op de blokkering van de uitgaande as en houd deze ingedrukt.
- Draai de spanmoer met de spansleutel vast.
- Laat het inzetgereedschap proefdraaien om te controleren of het gecentreerd ingespannen is.

Proefdraaien

- Plaats de accu.
- Schakel de haakse slijpmachine in met de schakelaar zonder deze vast te klikken en laat de haakse slijpmachine gedurende ca. 30 seconden lopen. Controleer de machine op onbalans en trillingen.
- Schakel de haakse slijpmachine uit.

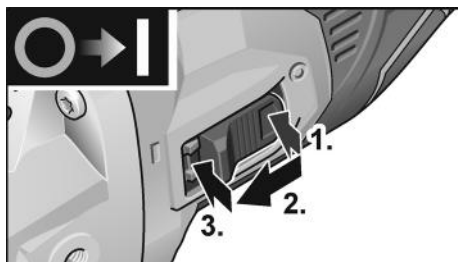
In- en uitschakelen

Gebruik voor korte duur zonder vergrendeling



- Schakelaar (1.) indrukken, naar voren schuiven en vasthouden (2.).
- Als u de machine wilt uitschakelen, laat u de schakelaar los.

Continu gebruik met vergrendeling



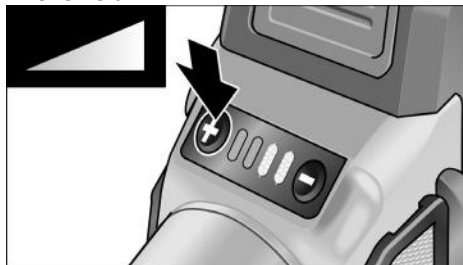
- Schakelaar (1.) indrukken, naar voren schuiven (2.) en door druk op het voorste uiteinde vastklikken (3.).



- Als u de machine wilt uitschakelen, ontgrendelt u de schakelaar door deze achteraan in te drukken.

Snelheid vooraf instellen (voor LBE 125 18.0-EC)

- Om de gebruikssnelheid in te stellen, drukt u op de snelheidsknop 2. De gekozen snelheid blijft behouden, zelfs na het uitschakelen.
- Druk zachtjes op de schakelaar om het elektrisch gereedschap sneller te laten lopen tot op de vooraf ingestelde snelheid..



VOORZICHTIG!

Risico op letsel als gevolg van de destructie van het gereedschap. Gebruik een geschikt gereedschap voor het gebruikdoeleinde.



LET OP

- Overbelastingsbeveiliging: schakelt de machine uit bij overbelastingd.
- Sensorgestuurde temperatuurbewaking: bij gevaar van oververhitting schakelt de machine uit.

Verstel de beschermkap

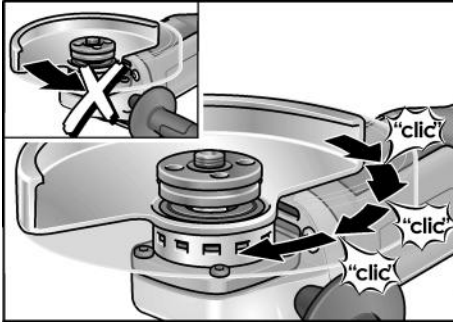
Voor de aanpassing aan de werктаak is de beschermkap zonder gereedschap verstelbaar in 12 standen binnen 360°.



VOORZICHTIG!

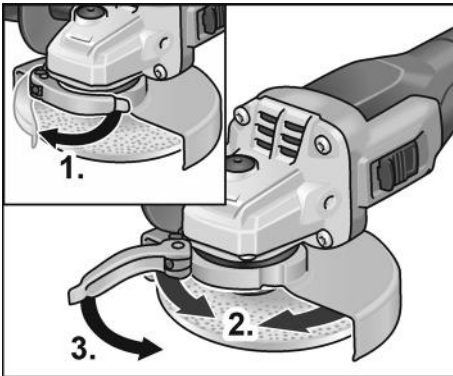
Verwondingsgevaar!
Draag werkhandschoenen.

- Verwijder de accu.



- Beschermkap tegengesteld aan de draairichtingspijl op de machinekop tot aan vereiste stand draaien.

Spankap verstellen



- De spanhendel openen (1.).
- De spankap verstellen (2.).
- De spanhendel weer vastdraaien (3.).

i LET OP

De beschermkap moet absoluut tegen draaien beveiligd worden, evt. vóór het bedienen van de spanhendel de zeskantmoer zover vastdraaien, dat de hendel nog net met de hand kan worden bediend.

Tips voor de werkzaamheden

i LET OP

Na het uitschakelen loopt het slijpgereedschap nog korte tijd uit.

Afbramen

⚠ WAARSCHUWING!

Gebruik nooit doorslijpschijven voor afbraamwerkzaamheden.

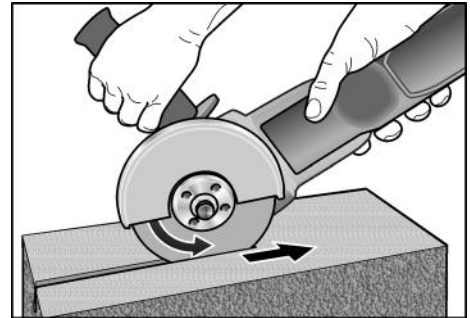
- Aanzethoek 20°–40° voor optimale afname.
- Beweeg de haakse slijpmachine met matige druk heen en weer. Daardoor wordt het werkstuk niet te heet en ontstaan er geen verkleuringen. Bovendien komen er zo geen groeven in het werkstuk.

Doorslijpen

⚠ WAARSCHUWING!

Voor doorslijpen moet een speciale doorslijpbeschermkap worden gebruikt. Zie toebehorencatalogus van fabrikant.

- Werk met de haakse slijpmachine altijd in tegengestelde richting.



Anders kan de schijf ongecontroleerd uit de groef springen.

- Druk de machine niet aan. Houd de machine niet schuin. Laat de machine niet oscilleren.
- Pas de voeding aan het te bewerken materiaal aan. Hoe harder het materiaal, hoe langzamer u naar voren beweegt.

Zie www.flex-tools.com voor meer informatie over de producten van de fabrikant.

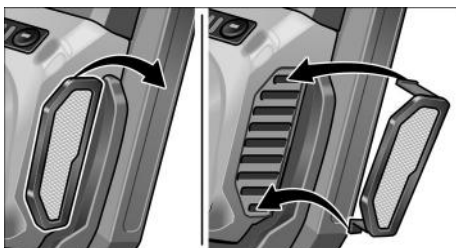
Onderhoud en verzorging

WAARSCHUWING!

Voor alle werkzaamheden aan het elektrische gereedschap de accu uit het apparaat nemen.

Reiniging

- Reinig de machine en de ventilatie-openingen regelmatig. De frequentie van de reiniging is afhankelijk van het bewerkte materiaal en van de duur van het gebruik.
- Blaas de binnenzijde van het machinehuis met de motor regelmatig met droge perslucht door.
- Reinig regelmatig het stoffilter.



- Verwijder het stoffilter en blaas het uit met droge perslucht.

Machinekop

LET OP

Draai de schroeven op de machinekop tijdens de garantietijd niet los. Anders vervallen de garantieverplichtingen van de fabrikant.

Reparaties

Laat reparaties uitsluitend uitvoeren door een door de fabrikant erkende klantenservice.

Vervangingsonderdelen en toebehoren

Zie voor meer toebehoren, in het bijzonder slijpgereedschappen, de catalogi van de fabrikant.

Explosietekeningen en onderdelenlijsten vindt u op onze website:

www.flex-tools.com

Afvoeren van verpakking en machine

WAARSCHUWING!

Maak afgedankte elektrische gereedschappen onbruikbaar voordat deze worden afgevoerd:

- op het lichtnet aangesloten elektrisch gereedschap door verwijdering van het netsnoer,
- op accu's werkend elektrisch gereedschap door verwijdering van de accu.



Alleen voor EU-landen

Gooi elektrische gereedschappen niet bij het huisvuil.

Volgens de Europese richtlijn 2012/19/EU betreffende afgedankte elektrische en elektronische apparatuur en de omzetting van de richtlijn in nationaal recht moeten versleten elektrische gereedschappen apart worden ingezameld en op een voor het milieu verantwoorde wijze opnieuw worden gebruikt.



Terugwinning van grondstoffen in plaats van afvalverwijdering.

Gereedschap, toebehoren en verpakking dienen op een voor het milieu verantwoorde manier te worden hergebruikt. De kunststofdelen zijn gemarkeerd om deze per soort te kunnen recyclen.

WAARSCHUWING!

Gooi accu's en batterijen niet bij het huisvuil, in het vuur of in het water. Demonteer versleten accu's niet.

Alleen voor EU-landen:

Volgens richtlijn 2006/66/EG moeten defecte of versleten accu's en batterijen worden gerecycled.



LET OP

Vraag uw vakhandel naar de mogelijkheden om uw oude gereedschap af te geven!

CE-Conformiteit

Wij verklaren als alleen verantwoordelijke dat het onder "Technische gegevens" beschreven product voldoet aan de volgende normen en normatieve documenten:

EN 60745 volgens de bepalingen van de richtlijnen 2014/30/EU 2006/42/EG, 2011/65/EU.

Verantwoordelijk voor technische documentatie:

FLEX-Elektrowerkzeuge GmbH, R & D
Bahnhofstrasse 15, D-71711 Steinheim/Murr



Peter Lameli
Technical Head

Klaus Peter Weinper
Head of Quality
Department (QD)

15-12-2020

FLEX-Elektrowerkzeuge GmbH
Bahnhofstrasse 15, D-71711 Steinheim/Murr

Uitsluiting van aansprakelijkheid

De fabrikant en zijn vertegenwoordiger zijn niet aansprakelijk voor schade en verloren winst door onderbreking van de werkzaamheden die door het product of het niet-mogelijke gebruik van het product zijn veroorzaakt.

De fabrikant en zijn vertegenwoordiger zijn niet aansprakelijk voor schade die door ondeskundig gebruik of in combinatie met producten van andere fabrikanten is veroorzaakt.

Inhold

Anvendte symboler	100
Symboler på apparatet	100
For din egen sikkerheds skyld	100
Støj og vibration	105
Tekniske data	106
Oversigt	107
Brugsanvisning	108
Vedligeholdelse og eftersyn	111
Bortskaffelsehenvísninger	112
CE-Overensstemmelse	112
Ansvarsudelukkelse	112

Anvendte symboler

ADVARSEL!

Betegner en umiddelbar truende fare.
Ved tilsidesættelse af henvisningen opstår der livsfare eller fare for alvorlig tilskadekomst.

FORSIGTIG!

Betegner en mulig farlig situation.
Ved tilsidesættelse af henvisningen er der fare for tilskadekomst eller materielle skader.

BEMÆRK

Betegner anvendelsestips og vigtige informationer.

Symboler på apparatet



Læs betjeningsvejledningen inden ibrugtagning!



Benyt øjenværn!



Benyt høreværn!



Henvísning om bortskaffelse af den udtjente maskine (se side 112)

For din egen sikkerheds skyld

ADVARSEL!

Læs følgende før vinkelsliberen benyttes og følg instruktionerne:

- denne betjeningsvejledning,
- „Generelle sikkerhedsanvisninger“ for håndtering af elværktøjer i vedlagte hæfte (skrift-nr.: 315.915),
- de for anvendelsesstedet gældende regler og forskrifter vedrørende forebyggelse af ulykker.

Denne vinkelsliber er konstrueret i henhold til det aktuelle tekniske niveau og de anerkendte sikkerhedstekniske regler.

Alligevel kan der ved dets brug opstå fare for brugers eller tredjemands liv og lemmer, maskinen kan beskadiges, eller der kan opstå andre materielle skader.

Vinkelsliberen må kun benyttes

- til det dertil beregnede formål,
 - i sikkerhedsteknisk upåklagelig tilstand.
- Fejl, der har negativ indflydelse på sikkerheden, skal afhjælpes omgående.

Bestemmelsesmæssig brug

Denne vinkelsliber er beregnet

- til erhvervmæssig brug inden for industri og håndværk,
- til slibning og skæring af metal og sten ved tørslibning; til skæring skal der bruges en speciel skærebekyttelseskærm,
- til slibning af flader, til fjernelse af rust og maling, når den elastiske slibetal-lerker anvendes (kun LBE 125 18.0-EC),
- til boring i stenmaterialer med diamantbor uden brug af vand,
- til brug med slibeværktøj, trådbørster og tilbehør som angivet i denne vejledning eller som anbefales af producenten.

Der må eksempelvis ikke bruges kædefræseskiver, savklinger og (kun L 125 18.0-EC LD) diamantslibeskiver.

Sikkerhedsinstrukser til vinkelslibere

ADVARSEL!

Læs venligst alle sikkerhedshenvisninger og anvisninger. Tilsidesættelse af sikkerhedshenvisningerne og anvisningerne kan medføre elektriske stød, brand og/eller alvorlige kvæstelser. **Opbevar venligst sikkerhedshenvisningerne og anvisningerne af hensyn til senere brug.**

Fælles sikkerhedsinstrukser til slibning, sandpapirslibning, arbejde med trådbørster og skærearbejde

- Dette elværktøj skal anvendes som sliber, sandpapirsliber, trådbørste og skæremaskine. Følg alle sikkerhedshenvisninger, anvisninger, illustrationer og data, der følger med apparatet. Hvis efterfølgende anvisninger tilsidesættes, kan det medføre elektriske stød, brand og/eller alvorlige kvæstelser.
- Dette elværktøj er ikke egnet til polering. Hvis elværktøjet anvendes til andre formål, end det er beregnet til, kan personer udsættes for fare og kvæstes.
- Der må ikke anvendes tilbehør, der ikke specielt er beregnet og anbefalet af fabrikanten til dette elværktøj. Selv om tilbehøret kan fastgøres på elværktøjet, er det ikke en garanti for en sikker brug.
- Det tilladte omdrejningstal af indsatsværktøjet skal være mindst lige så højt som det på elværktøjet angivne maksimale omdrejningstal. Tilbehør der drejer hurtigere end tilladt kan brække og kastes rundt.
- Det anvendte indsatsværktøjs yderdiameter og tykkelse skal svare til målangerne for elværktøjet. Forkert dimensionerede indsatsværktøjer kan ikke afskærmes tilstrækkeligt eller kontrolleres.

- Indsatsværktøj med gevindindsats skal passe nøjagtigt på slibespindlens gevind. Ved indsatsværktøj, der monteres med en flange, skal indsatsværktøjets huldiameter passe til flangens holdediameter. Indsatsværktøjer, der ikke passer nøjagtigt på elværktøjets slibespindel, drejer ujævnt, vibrerer kraftigt, og det kan medføre, at man mister kontrollen over dem.
- Beskadigede indsatsværktøjer må ikke anvendes. Kontrollér altid før brug indsatsværktøj som f.eks. slibeskiver for afsplintninger og revner, slibebagskiver for revner, slid eller stærkt slid, trådbørster for løse eller brækkede tråde. Hvis elværktøjet er faldet på gulvet, kontrollér, om det er beskadiget, eller anvend et ubeskadiget indsatsværktøj. Når indsatsværktøjet er kontrolleret og sat på plads, skal du holde dig selv og andre personer, der befinder sig i nærheden, uden for det niveau, hvor indsatsværktøjet roterer. Lad apparatet køre et minut med maks. omdrejningstal. Beskadigede indsatsværktøjer brækker for det meste i løbet af denne testtid.
- Bær personligt beskyttelsesudstyr. Benyt helmaske til ansigtet, øjenværn eller beskyttelsesbriller, afhængigt af det udførte arbejde. Benyt afhængigt af arbejdets art støvmaske, høreværn, beskyttelseshandsker eller specialforklæde, der beskytter mod små slibe- og materialepartikler. Øjnene skal beskyttes mod fremmedlegemer, der kastes rundt og som opstår i forbindelse med forskelligt arbejde. Støv- eller åndedrætsmasken skal filtrere det støv, der opstår under arbejdet. Udsættes du for kraftig støj i længere tid, kan du lide høretab.
- Sørg for at andre personer opholder sig i sikker afstand af dit arbejdsområde. Enhver, der betræder arbejdsområdet, skal bruge personligt beskyttelsesudstyr. Brudstykker af arbejdsområdet eller brækkede indsatsværktøjer kan blive kastet rundt og medføre kvæstelser, også uden for selve arbejdsområdet.

- **Hold kun apparatet fast i de isolerede grepsflader, når der arbejdes på steder, hvor indsatsværktøjet vil kunne ramme skjulte strømledninger eller apparatets eget netkabel.** Kontakt med en spændingsførende ledning kan også sætte metaldele på apparatet under spænding og medføre elektriske stød.
- **Hold netkablet borte fra roterende indsatsværktøjer.** Mister du kontrollen over apparatet, kan netkablet skæres over eller rammes, og din hånd eller arm kan trækkes ind i det roterende indsatsværktøj.
- **Læg aldrig elværktøjet til side før det står helt stille.** Det roterende indsatsværktøj kan komme i kontakt med fralægningsfladen, hvorved du kan miste kontrollen over elværktøjet.
- **Lad ikke elværktøjet køre, mens det bæres.** Ved tilfældig kontakt med det roterende indsatsværktøj kan dit tøj blive fanget, hvorved indsatsværktøjet kan bore sig ind i din krop.
- **Rengør ventilationsslidserne på elværktøjet regelmæssigt.** Motorblæseren trækker støv ind i huset, og store mængder metalstøv kan forårsage elektrisk fare.
- **Ikke anvend elværktøjet i nærheden af brændbare materialer.** Gnister kan antænde disse materialer.
- **Ikke anvend indsatsværktøjer, der kræver flydende kølemidler.** Brug af vand eller andre flydende kølemidler kan medføre, at der opstår elektriske stød.

Tilbageslag og tilsvarende sikkerhedshenvisninger

Tilbageslag er en pludselig reaktion, som skyldes, at et roterende indsatsværktøj, f.eks. slibeskive, slibetallerken, trådbørste osv., har sat sig fast eller blokerer. Fastsættelse eller blokering medfører et pludseligt stop af det roterende indsatsværktøj. Derved accelereres et ukontrolleret elværktøj mod indsatsværktøjets omdrejningsretning på blokeringsstedet. Sidder f.eks. en slibeskive fast i et emne eller blokerer i et arbejdsemne, kan kanten på slibeskiven, der dykker ned i arbejdsemnet, blive siddende, hvorved slibeskiven

brækker af eller giver tilbageslag. Slibeskiven bevæger sig hen imod eller bort fra brugeren, afhængigt af skivens omdrejningsretning på blokeringsstedet. Derved kan slibeskiver også brække. Et tilbageslag skyldes forkert eller fejlbehæftet brug af elværktøjet. Det kan forhindres ved at træffe egnede forsigtighedsforanstaltninger, der beskrives nedenfor.

- **Hold godt fast i elværktøjet og sørg for, at både krop og arme befinder sig i en position, der modvirker tilbageslag-skræfterne.** Anvend altid ekstrahåndtaget, hvis et sådant findes, for at have så meget kontrol som muligt over tilbageslag-skræfterne eller reaktionsmomenterne, når apparatet kører op i hastighed. Brugeren kan beherske tilbageslags- og reaktionskræfterne ved at træffe egnede sikkerhedsforanstaltninger.
- **Sørg for at hænderne aldrig kommer i nærheden af de roterende indsatsværktøjer.** Indsatsværktøjet kan bevæge sig hen over din hånd i forbindelse med et tilbageslag.
- **Undgå at kroppen befinder sig i det område, hvor elværktøjet bevæger sig i forbindelse med et tilbageslag.** Tilbageslaget driver elværktøjet i modsat retning af slibeskivens bevægelse på blokeringsstedet.
- **Vær særlig forsigtig ved arbejder i områder som f.eks. hjørner, skarpe kanter osv. Det skal forhindres, at indsatsværktøjet slår tilbage fra arbejdsemnet og sætter sig fast.** Det roterende indsatsværktøj har ten-dens til at sætte sig fast, når det anvendes i hjørner, skarpe kanter, eller hvis det springer tilbage. Dette medfører, at man mister kontrollen, eller der opstår et tilbageslag.
- **Brug ikke kædesavklinger eller forandede savklinger.** Sådanne indsatsværktøjer bevirker ofte et tilbageslag, eller at man mister kontrollen over elværktøjet.

Særlige sikkerhedsanvisninger vedrørende slibning og slibeskiveskæring

- Der må kun anvendes slibelegemer, der er godkendt til elværktøjet og beskyttelseskapper, der er beregnet til disse slibelegemer. Slibelegemer, der ikke er beregnet til elværktøjet, kan ikke afskærmes tilstrækkeligt og er usikre.
- **Krøppede slibesliver skal monteres, så deres slibeflade ikke rager ud over niveauet på beskyttelseshættens kant.** En forkert monteret slibesliver, der rager ud over niveauet på beskyttelseshættens kant, kan ikke afskærme tilstrækkeligt.
- **Beskyttelseskappen skal være anbragt sikkert på el-værktøjet og være indstillet på en sådan måde, at der opnås maks. sikkerhed, dvs. at den mindste del af slibesliveren peger åbent hen imod betjeningspersonen.** Beskyttelseskappen er med til at beskytte betjeningspersonen mod brudstykker, tilfældig kontakt med slibesliveren/slibestiften samt gnister, der kan sætte ild i tøjet.
- **Slibelegemer må kun anvendes til de anbefalede anvendelsesmuligheder. Eksempel: Slib aldrig med sidefladen af en kapsliver.** Kapsliver er beregnet til at fjerne materiale med kanten af sliveren. Udsættes disse slibetallerkner for sidevendt kraftpåvirkning, kan de knække.
- **Anvend altid ubeskadigede spændeflanger i rigtig størrelse og form til den valgte slibesliver.** Egnede flanger støtter slibesliveren og reducerer således risikoen for, at slibesliveren brækker. Flanger til kapsliver kan være anderledes end flanger til andre slibesliverer.
- **Anvend ikke slidte slibesliver fra større elværktøjer.** Slibesliver til større elværktøjer er ikke dimensioneret til højere omdrejningstal på mindre elværktøjer og kan brække.

Yderligere særlige sikkerhedsanvisninger vedrørende slibesliveskæring

- **Undgå at skæresliveren blokerer, eller at den udsættes for et for højt presstryk. Foretag ikke meget dybe snit.** Overbelastning af skæresliveren medfører større slitage og tendens til, at den sætter sig fast eller blokerer. Dette bevirker et evt. tilbageslag, eller at slibelegemet brækker.
- **Undgå området for og bag ved den roterende skæresliver.** Bevæger du skæresliveren i emnet væk fra dig selv, kan elværktøjets roterende skæresliver slynges direkte tilbage mod dig i tilfælde af et tilbageslag.
- **Sidder skæresliveren i klemme eller afbryder du arbejdet, slukkes maskinen og holdes roligt, indtil skæresliveren står helt stille.** Forsøg aldrig at trække skæresliveren ud af snittet, mens den roterer, da dette kan føre til et tilbageslag. Lokalisér fejlen og afhjælp årsagen til fastklemningen.
- **Tænd aldrig elværktøjet så længe det befinder sig i arbejdsemnet. Sørg for at skæresliveren først når op på sit fulde omdrejningstal, før du forsigtigt fortsætter savning.** Ellers kan skæresliveren sætte sig i klemme, springe ud af arbejdsemnet eller forårsage et tilbageslag.
- **Understøt plader eller store arbejdsemner for at reducere risikoen for et tilbageslag som følge af en fastklemt skæresliver.** Store arbejdsemner kan bøje sig på grund af egenvægten. Arbejdsemnet skal støttes på begge sider af skæresliveren, både i nærheden af skæresnittet og ved kanten.
- **Vær særlig forsigtig ved „lommensnit“ i forhåndenværende vægge eller andre områder, der ikke kan ses.** Den neddykkede skæresliver kan forårsage et tilbageslag, når der skæres i gas- eller vandledninger, elledninger eller andre genstande.

Særlige sikkerhedshenvisninger vedrørende sandpapirslibning

- Anvend ikke overdimensionerede slibeblade men følg angivelserne fra fabrikannten vedrørende slibebladens størrelse. Slibeblade, der rager ud over slibetallerknen, kan medføre kvæstelser, blokering og brist af slibebladene eller tilbageslag.

Særlige sikkerhedsanvisninger i forbindelse med arbejde med trådbørster

- Vær opmærksom på, at trådbørster også taber trådstykker under almindelig brug. Overbelast ikke trådene med et for stort tryk. Flyvende trådstykker kan meget hurtigt trænge ind under tyndt tøj og/eller huden.
- Anbefales det at bruge en beskyttelseskærm, skal du forhindre, at beskyttelseskærm og trådbørste kan berøre hinanden. Tallerken- og kopbørster kan øge deres diameter ved pressetryk og centrifugal-kræfter.

Videre sikkerhedshenvisninger

- Anvend egnede søgeapparater til detektering af skjulte forsyningsledninger, eller kontakt det lokale forsyningselskab. Kontakt med elledninger kan medføre brand og elektriske stød. Beskadigelse af en gasledning kan medføre eksplosion. Indtrængen i en vandledning forårsager materielle skader, eller det kan forårsage elektriske stød.
- Hold elværktøjet fast med begge hænder, når der arbejdes, og sørg for at stå sikkert. Elværktøjet kan føres mere sikkert med begge hænder.
- Sørg for at sikre arbejdsområdet. Det er mere sikkert at holde arbejdsområdet fast med en spændeanordning end med hånden.
- Frigivet støv fra materialer, f.eks. blyholdige maling, nogle træarter, mineraler og metal kan udsætte brugeren eller andre personer, der opholder sig i nærheden, for fare. Hvis dette støv indåndes eller berøres, kan det medføre åndedrætssygdomme og/eller allergiske reaktioner.
 - Sørg for at arbejdspladsen udluftes godt!

- Brug om muligt ekstern støvudsugning.
- Det anbefales at anvende en støvmaske med filterklasse P2.
- Der må ikke bearbejdes materialer, hvor sundhedsfarlige stoffer frigives (f.eks. asbest).
- Brug kun originale akkuer med den spænding, der er angivet på dit elværktøjs typeskilt. Ved brug af andre akkuer, f.eks. efterligninger, regenererede akkuer eller fremmede fabrikater, er der fare for personskader eller materielle skader på grund af eksploderende akkuer.

Sikkerhedsanvisninger for håndtering af akkuer

- Åbn ikke akkuen. Der er fare for kortslutning.
- Beskyt akkuen mod varme, f.eks. også mod vedvarende sollys, ild, vand og fugt. Der er eksplosionsfare.
- Ved beskadigelse og ukorrekt brug af akkuen kan der sive dampe ud. Luft straks ud, og opsøg en læge i tilfælde af kvalme eller ubehag. Dampene kan irritere luftvejene.
- Hvis akkuen anvendes forkert, kan der slippe væske ud af akkuen. Undgå at komme i kontakt med denne væske. Hvis det alligevel skulle ske, skylles med vand. Søg læge, hvis væsken kommer i øjnene. Akku-væske kan give hudirritation eller forbrændinger.
- Brug kun FLEX-batterier sammen med FLEX-maskiner og FLEX-tilbehør. Kun på den måde kan du beskytte batteriet mod farlig overbelastning.
- Oplad kun akkuer med ladeaggregater, der er anbefalet af producenten. Et ladeaggregat, der er egnet til en bestemt type akkuer, må ikke benyttes med andre akkuer – brandfare.
- Akkuen kan beskadiges af spidse genstande, f.eks. søm eller skruetrækkere, eller ved udefra kommende kraftpåvirkning. Der kan opstå intern kortslutning, og akkuen kan brænde, ryge, eksplodere eller blive overophedet.

Specielle sikkerhedshenvisninger

- Ved mærkning af elværktøjet må der kun anvendes selvklæbende skilte.
Bor ikke huller i huset.
- Tryk kun på spindellåsen når slibeværktøjet står stille.

Støj og vibration



FORSIGTIG!

De angivne måleværdier gælder for nye apparater. Støj- og svingningsværdierne ændrer sig ved daglig brug.



BEMÆRK

Det svingningsniveau, der er angivet i disse anvisninger, er blevet målt i henhold til en standardiseret måleproces i EN 60745 og kan bruges til at sammen-ligne elværktøjerne. Det egner sig også til en foreløbig vurdering af svingningsbelastningen.

Det angivne svingningsniveau repræsenterer elværktøjets hovedsagelige anvendelse. Hvis elværktøjet dog benyttes til andre formål, med afvigende indsatsværktøjer eller det vedligeholdes utilstrækkeligt, kan svingningsniveauet ændre sig. Dette kan øge svingningsbelastningen betydeligt i hele arbejdstidsrummet.

For nøjagtigt at kunne vurdere svingningsbelastningen bør man også tage højde for de tider, hvor apparatet er slukket eller kører, men ikke bruges. Dette kan reducere svingningsbelastningen betydeligt i hele arbejdstidsrummet.

Fastlæg derfor yderligere sikkerhedsforanstaltninger til beskyttelse af brugeren imod påvirkning af svingninger, f.eks. vedligeholdelse af elværktøj og indsatsværktøjer, varmholdelse af hænder, organisation af arbejdsforløb.



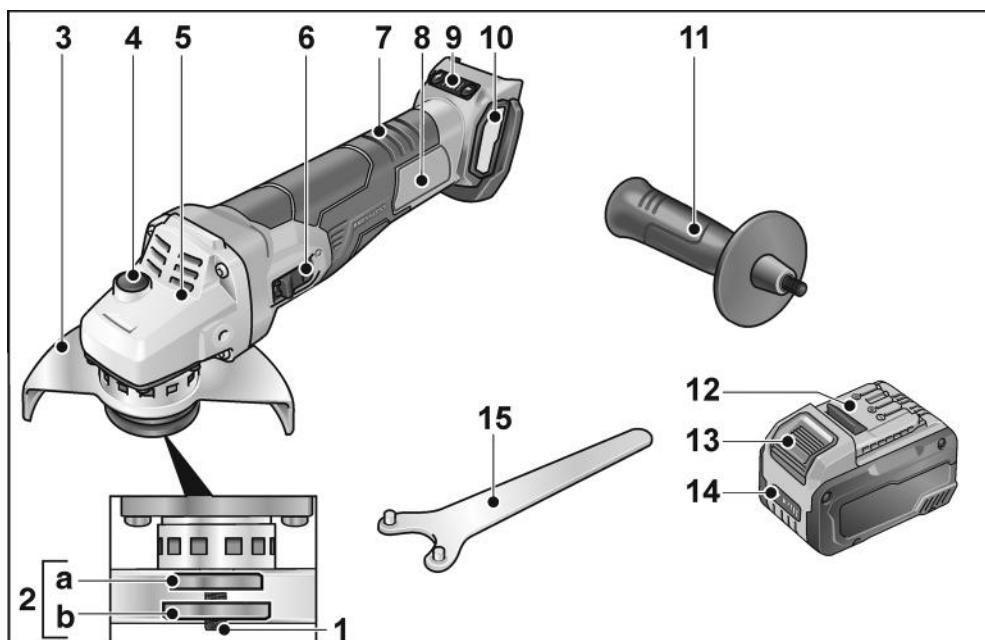
FORSIGTIG!

Ved et lydtryk på over 85 dB(A) skal der benyttes høreværn.

Tekniske data

		LBE 125 18.0 EC	LB 125 18.0 EC	L 125 18.0 EC
Apparattype		Vinkelsliber		
Nominel spænding	V	18		
Akku		AP 18.0/2,5 AP 18.0/5,0 AP 18.0/5,0		
Slibeværktøjets max. Ø	mm	125		
Slibeværktøjets tykkelse	mm	1-6		
Styrehul	mm	22, 23		
Spindelgevind		M14		
Omdrejningstal	omdr./ min	I = 3500 II = 4500 III = 6500 IIII = 9000	9.000	10.000
Vægt i henhold til "EPTA-procedure 01/2003" (uden akku)	kg	1,85	1,85	1,8
Vægt akku - 2,5 Ah - 5,0 Ah - 8,0 Ah	kg	0,42 0,72 1,1		
A-vægtet støjniveau i henhold til EN 60745 (se „Støj og vibration“):				
Lydtryksniveau L_{pA}	dB(A)	84	84	81
Lydeffektniveau L_{WA}	dB(A)	95	95	92
Usikkerhed K	db	3,0		
Samlet svingningsværdi i henhold til EN 60745 (se „Støj og vibration“):				
Emissionsværdi a_h ved overfladeslibning	m/s^2	4,9	4,9	5,6
Emissionsværdi a_h ved skærearbejder	m/s^2	2,8	2,8	3,7
Usikkerhed K	m/s^2	1,5		

Oversigt



- | | | | |
|---|------------------------------------------------------------------------------------------------|----|--------------------------------------------------------------------------------------|
| 1 | Spindel | 8 | Typeskilt * |
| 2 | Gevindflange
a Spændeflange
b Spændemøtrik | 9 | Hastighedsknap
(til LBE 125 18.0-EC)
+/- funktioner med 4 indstillinger |
| 3 | Beskyttelseskappen
Indstillelig med 12 indgreb til 360° uden værktøj. | 10 | Filterafdækning |
| 4 | Spindellås
Til låsning af spindlen ved værktøjs-skift. | 11 | Håndgreb
Håndtag monterbart på venstre og højre side. |
| 5 | Gearhoved
Med luftudslip og omdrejningsretningsspil. | 12 | Li-ion-akku (2,5 Ah/5,0 Ah/8,0 Ah) |
| 6 | Vippekontakt
Tænder og slukker maskinen.
Med indgrebsstilling for konstant drift. | 13 | Frigørelsesknap til akku |
| 7 | Bagerste håndgreb | 14 | Akku-tilstandsvisning |
| | | 15 | Topnøgle |

* ikke vist

Brugsanvisning

⚠ ADVARSEL!

Tag altid akkuen ud, før du udfører arbejde på elværktøjet.

Inden ibrugtagning

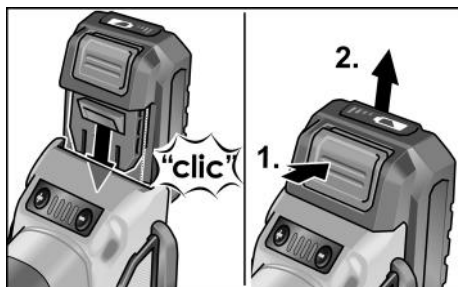
Pak vinkelsliberen ud og kontrollér, om leveringen er komplet eller om den er blevet beskadiget under transporten.

i BEMÆRK

Akkuerne er ikke fuldstændigt opladede ved levering. Før første anvendelse skal akkuerne oplades fuldstændigt. Se i den forbindelse betjeningsvejledningen til ladeaggregatet.

Isætning/skift af akku

- Tryk den opladede akku ind i elværktøjet, til den er helt i indgreb.



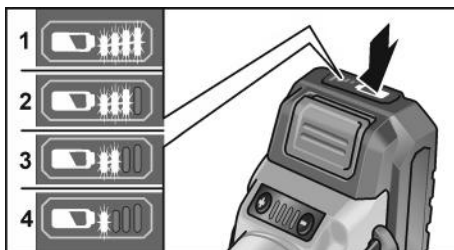
- For udtagning trykkes på frigørelsesknapperne (1.), hvorefter akkuen kan trækkes ud (2.).

⚠ FORSIGTIG!

Når akkuen ikke er i brug, skal kontakterne på den beskyttes. Løse metaldele kan kortslutte kontakterne, eksplosions- og brandfare!

Akkuens ladetilstand

- Ved tryk på knappen kan man på lysdioden til akku-tilstandsvisning kontrollere ladetilstanden.



Hvis en af lysdioderne blinker, skal akkuen oplades. Hvis ingen lysdiode lyser efter tryk på knappen, er akkuen defekt og skal udskiftes.

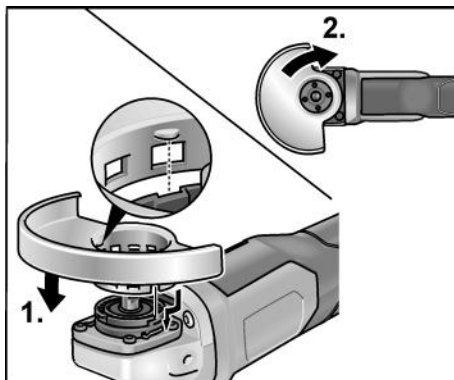
Montering af beskyttelseskappe

⚠ ADVARSEL!

Arbejd aldrig uden beskyttelseshætte, når der udføres grove arbejder og skærearbejder.

Til skæring skal der anvendes en særskilt beskyttelseskærm.

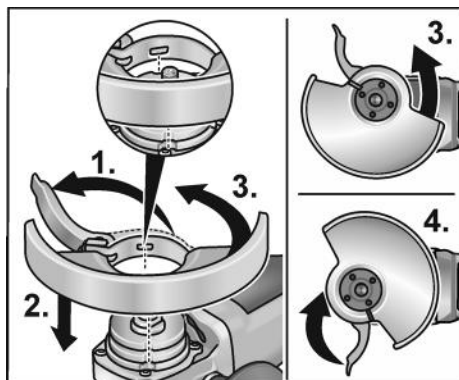
- Udtag akku.



- Sæt beskyttelseskappen på (1.). Næserne på beskyttelseskappen skal sidde i udsparingerne på flangen.
- Drej beskyttelseskappen med uret (2.). **Kan kun drejes i én retning!**
- Afmonteringen sker i omvendt rækkefølge.

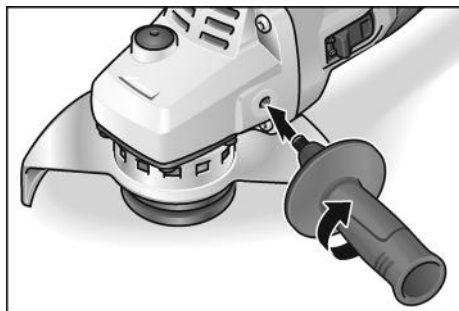
Montering af klemeskærm

- Udtag akku.



- Åbn spændearmen (1.).
- Sæt klemeskærmen med spænderingen på spændeflangeren, og før i den forbindelse knasterne på spænderingen ind i noten på flangeren (2.).
- Drej klemeskærmen med uret til den ønskede position (3.). Spænd spændearmen (4.).
- Afmonteringen sker i omvendt rækkefølge.

Montering af håndtag



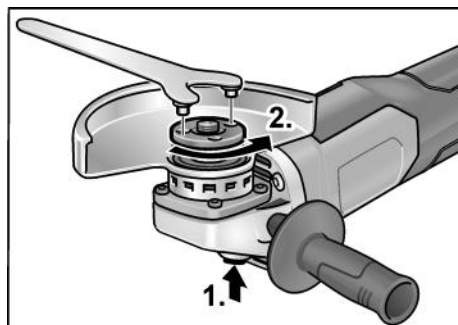
i BEMÆRK

Drift af elværktøjet uden håndtag er ikke tilladt.

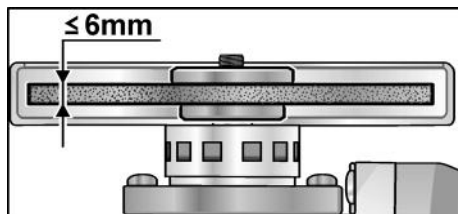
Fastgørelse/skift af værktøj

- Udtag akku.

Montering af slibeskiven



- Tryk på spindellåsen og hold den inde (1.).
- Løsgør spændemøtrikken på spindlen med topnøglen ved at dreje den mod uret og tag den af (2.).



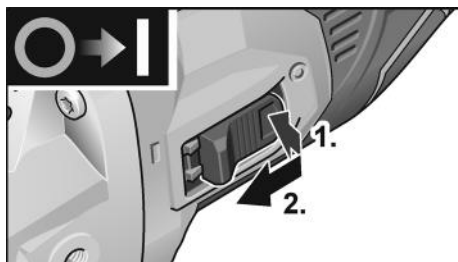
- Læg slibeskiven på i rigtig position.
- Skru spændemøtrikken på spindlen med brystet opadvendt.
- Tryk på spindellåsen og hold den inde.
- Spænd spændemøtrikken fast med topnøglen.
- Foretag en prøvekørsel for at kontrollere den centriske ispænding af værktøjerne.

Prøvekørsel

- Isæt akku.
- Tænd vinkelsliberen med vippekontakten (uden indgreb) og lad vinkelsliberen løbe ca. 30 sekunder. Kontrollér den for ubalance og vibrationer.
- Sluk vinkelsliberen.

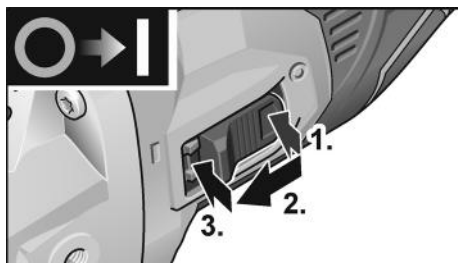
Tænd og sluk

Kortvarig drift uden indgreb



- Tryk på vippekontakten (1.), skub den fremad, og hold den fast (2.).
- Slip vippekontakten for at slukke.

Konstant drift med indgreb



- Tryk på vippekontakten (1.), skub den fremad (2.), og lad den gå i indgreb ved at trykke på forreste ende (3.).

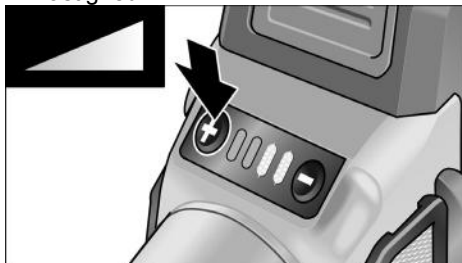


- Frigør vippekontakten ved at trykke på bagerste ende for at slukke.

Forvalg af hastigheden (til LBE 125 18.0-EC)

- For at indstille hastigheden, skal du trykke på hastighedsknappen. Den valgte hastighed gemmes, også når værktøjet slukkes.

- at accelerere elværktøjet op til den valgte hastighed..



FORSIGTIG!

Fare for skade på grund af ødelæggelse af værktøjet. Brug det rigtige værktøj til jobbet.



BEMÆRK

- Overbelastningssikring: afbryder maskinen i tilfælde af overbelastning.
- Sensorstyret temperaturovervågning: Hvis der er risiko for overophedning, slår maskinen fra.

Justering af beskyttelseskappe

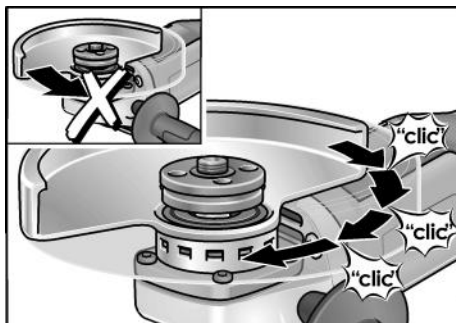
For at kunne tilpasse beskyttelseskappen til den enkelte opgave, kan den justeres uden brug af værktøj med 12 trin over 360°.



FORSIGTIG!

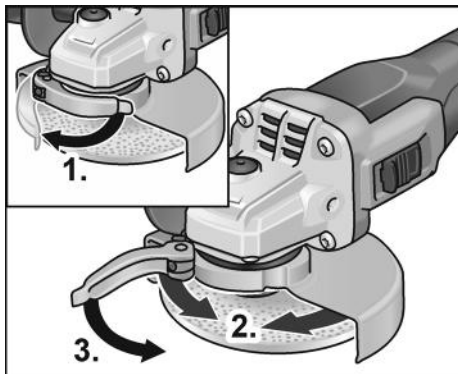
Kvæstelsesfare!
Bær beskyttelseshandsker.

- Udtag akku.



- Drej beskyttelseskappen modsat drejeretningspilen på gearhovedet, indtil den står i den rigtige position.

Indstilling af klemskærm



- Løsn spændearmen (1.).
- Indstil klemskærmen (2.).
- Spænd spændearmen igen (3.).

i BEMÆRK

Beskyttelseskærmen skal holdes helt vridsikkert. Før spændearmen betjenes, skal sekskantmøtrikken om nødvendigt strammes, indtil armen lige akkurat kan betjenes med hånden.

Arbejdsinstrukser

i BEMÆRK

Slibeværktøjet har et kort efterløb efter slukning.

Grovlibning

! ADVARSEL!

Anvend aldrig skæreskiver til grovlibning.

- Indstillingsvinkel 20–40° for optimal bearbejdning.
- Bevæg vinkelsliberen frem og tilbage ved at trykke lidt på den. Derved bliver emnet ikke for varmt og misfarves ikke. Desuden opstår der ingen riller.

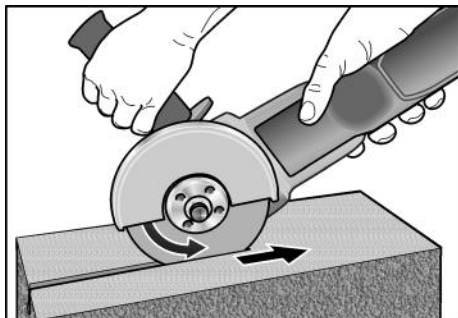
Bortslibning

! ADVARSEL!

Til skæring skal der anvendes en særskilt beskyttelseskærm.

Se producentens tilbehørskatalog.

- Vinkelsliberen skal altid arbejde i modløb.



Den vil ellers kunne springe ukontrolleret ud af rillen.

- Tryk ikke, pas på at vinkelsliberen ikke sætter sig fast eller svinger.
- Tilpas fremskydningen af materialet, der bearbejdes; jo hårdere, desto langsommere.

Videre informationer om producentens produkter findes under www.flex-tools.com.

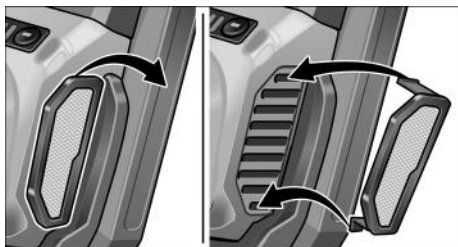
Vedligeholdelse og eftersyn

! ADVARSEL!

Tag altid akkuen ud, før du udfører arbejde på elværktøjet.

Rengøring

- Rengør apparatet og ventilationslidserne regelmæssigt. Intervallerne afhænger af materialet, der skal bearbejdes, og af brugsvareigheden.
- Blæs husets indre med motor ud regelmæssigt med tør trykluft.
- Rengør støvfilter regelmæssigt.



- Tag støvfilter af, og blæs ud med tør trykluft.

Gearkasse

BEMÆRK

Skruerne på gearhovedet må ikke løsnes i garantiperioden.

Ved tilsidesættelse af dette bortfalder fabrikantens garantiforpligtelser.

Reparationer

Reparationer må udelukkende udføres af et af fabrikanten autoriseret kundeservice-værksted.

Reserve dele og tilbehør

Andet tilbehør, især slibeværktøjer, findes i katalogerne fra producenten.

Ekspløsningstegninger og reservedelslister findes på vores hjemmeside:

www.flex-tools.com

Bortskaffelseshenvisninger

ADVARSEL!

Udtjent elværktøj skal gøres ubrugeligt før bortskaffelse:

- neddrevet elværktøj ved at fjerne netledningen,
- akkudrevet elværktøj ved at fjerne akkuen.



Kun for EU-lande
Elværktøjer er ikke normalt husholdningsaffald!

I henhold til europæisk direktiv 2012/19/EU om gamle elektriske og elektroniske apparater og omsætning til national ret skal udtjente elværktøjer samles separat og tilføres miljøvenlig genbrug.



Råstofgenvinding i stedet for bortskaffelse af affald.

Produktet, tilbehøret og emballagen skal affaldsbehandles miljørigtigt. Plastdelene er mærket til sortering efter affaldstype.

ADVARSEL!

Akkumulatorer/batterier er ikke normalt affald og må derfor ikke destrueres sammen med normalt husholdningsaffald, brændes eller kastes i vand. Udtjente akkumulatorer må ikke åbnes.

Kun for EU-lande:

Ifølge direktiv 2006/66/EF skal defekte eller udtjente akkumulatorer/batterier anvendes til genbrug.



BEMÆRK

Faghandlen giver oplysninger om bortskaffelsesmuligheder!

CE-Overensstemmelse

Vi erklærer under almindeligt ansvar, at produktet beskrevet under „Tekniske data” er i overensstemmelse med følgende standarder eller normative dokumenter:

EN 60745 ifølge bestemmelserne i direktiv 2014/30/EU, 2006/42/EF, 2011/65/EU.

Ansvarlig for det tekniske dossier:

FLEX-Elektrowerkzeuge GmbH, R & D
Bahnhofstrasse 15, D-71711 Steinheim/Murr

Peter Lameli
Technical Head

Klaus Peter Weinper
Head of Quality
Department (QD)

15.12.2020

FLEX-Elektrowerkzeuge GmbH
Bahnhofstrasse 15, D-71711 Steinheim/Murr

Ansvarsudelukkelse

Fabrikanten og hans repræsentant hæfter ikke for skader og fortjeneste som virksomheden evt. er gået glip af som følge af driftsafbrydelse i virksomheden, forårsaget af produktet eller fordi produktet ikke kunne benyttes.

Fabrikanten og dennes repræsentant hæfter ikke for skader opstået som følge af usagkyndig anvendelse eller i forbindelse med produktet fra andre fabrikanter.

Innhold

Anvendte symboler	113
Symbolene på apparatet	113
For din egen sikkerhet	113
Støy og vibrasjon	117
Tekniske data	118
Et overblikk	119
Bruksanvisning	120
Vedlikehold og pleie	123
Henvisninger om skroting	124
CE-Konformitet	124
Utelukkelse av ansvar	124

Anvendte symboler

ADVARSEL!

Gjør oppmerksom på en umiddelbar truende fare. Det kan oppstå livsfare eller fare for alvorlige skader dersom dette ikke blir fulgt.

FORSIKTIG!

Gjør oppmerksom på en situasjon som kan være farlig. Det kan oppstå skade på personer eller ting dersom dette ikke blir fulgt.

HENVISNING

Betegner tips om bruken og viktige informasjonen.

Symbolene på apparatet



Betjeningsveiledningen må leses før ibruktaking!



Øyevern må brukes!



Bruk hørselsvern!



Henvisning om skroting av gammelt apparat (se side 124)

For din egen sikkerhet



ADVARSEL!

Før bruk av vinkelsliperen må du lese igjennom og ta hensyn til følgende:

- den foreliggende betjeningsveiledningen,
- de «generelle sikkerhetshenvisningene» i omgang med elektroverktøy i den vedlagte brosjyren (skrift-nr.: 315.915),
- de regler og forskrifter som gjelder på arbeidsstedet for uhellsføremåtgjørende tiltak.

Vinkelsliperen er produsert etter dagens teknisk stand og anerkjente, sikkerhetstekniske regler. Det kan allikevel oppstå skade for liv og levetid for brukeren eller tredje personer eller også skade på maskinen eller andre ting under bruken av maskinen.

Vinkelsliperen må kun brukes

- til de arbeider det er beregnet for,
- når det er i sikkerhetsteknisk lytfri tilstand.

Feil som har innflytelse på den sikkerheten må straks utbedres.

Forskriftsmessig bruk

Denne vinkelsliperen er beregnet

- kommersiell bruk i industri og håndverk,
- for sliping og kapping av metall og stein ved tørrsliping; for kapping kreves et spesielt vernedeksel for kapping,
- for sliping av overflater og for å slippe bort rust og lakk når den elastiske slipetallerkenen blir brukt (bare LBE 125 18.0-EC),
- for boring i steinmaterialer med diamantborkroner uten bruk av vann,
- for bruk med slipeverktøy, stålborster og tilbehør som er angitt i denne anvisningen eller som anbefales av produsenten.

Ikke tillatt er f.eks. kjedefreseskiver, sagblad og (bare L 125 18.0-EC LD) diamantslipeskiver.

Sikkerhetsinformasjoner for vinkelsliper



ADVARSEL!

Les igjennom alle sikkerhetshenvisningene og anvisningene. Forsømmelser når det gjelder overholdelsen av sikkerhetshenvisningene og anvisningene, kan føre til elektrisk støt, brann og/eller alvorlige skader. Oppbevar alle sikkerhetshenvisningene og anvisningene for senere bruk.

Felles advarsler om sliping, sandpapiersliping, arbeid med trådbørster og skillesliping

- Dette elektroverktøyet skal brukes som sliper, sandpapiersliper, trådbørste og skilleslipemaskin. Ta hensyn til alle sikkerhetshenvisninger, anvisninger, fremstillinger og data som følger med apparatet. Dersom de følgende anvisningene ikke blir tatt hensyn til, kan dette føre til elektrisk støt, brann og/eller alvorlige skader.
- Dette elektroverktøyet er ikke egnet for polering. Dersom elektroverktøyet brukes til formål som det ikke er beregnet for, kan det oppstå fare og skader.
- Ikke bruk tilbehør som ikke er spesielt beregnet og anbefalt av produsenten for bruk med dette elektroverktøyet. Kun dersom tilbehøret kan bli festet fast til elektroverktøyet, garanterer dette ingen sikker bruk.
- Det tillatte turtallet for innsatsverktøyet må være minst så høyt som det høyeste turtallet som er angitt på elektroverktøyet. Tilbehør som dreies rundt hurtigere enn tillatt, kan ødelegges og bli slynget bort.
- Innsatsverktøyets utvendig diameter og tykkelse må tilsvare målangivelsene på elektroverktøyet ditt. Feilt dimensjonerte innsatsverktøy kan ikke bli tilstrekkelig avskjermet eller kontrollert.
- Innsatsverktøy med gjengeinnsats må passe nøyaktig på slipespindelens gjenger. Ved innsatsverktøy som monteres ved hjelp av en flens må hulldiameteren til innsatsverktøyet passe til festediameteren til flensen. Innsatsverktøy som ikke passer nøyaktig oppå slipespindelen, dreier seg ujevnt, vibrerer meget sterkt og kan føre til at du mister kontrollen.

- Ikke bruk skadete innsatsverktøy. Sjekk før hver bruk om innsatsverktøy slik som slipeskiver er splintret eller revnet, om slipetallerkener er revnet eller svært slitt, om stålbørster har løse eller har brukkede tråder. Dersom elektroverktøyet eller innsatsverktøyet faller ned, kontrollér om det har tatt skade, eller bruk et annet innsatsverktøy som ikke er skadet. Når du har kontrollert innsatsverktøyet og har satt det inn, må du og andre personer som befinner seg i nærheten holde dere på avstand utenfor flaten for det roterende innsatsverktøyet, og la apparatet først gå i ett minutt med høyeste turtall. Skadete innsatsverktøy brykker for det meste i løpet av denne testtiden.
- Bruk personlig verneutstyr. Alt etter anvendelsen, må du bruke ansiktsvern, øyevern eller vernebrille. Dersom det er nødvendig, må du bruke støvmaske, hørselsvern, vernehansker eller spesialforkle som beskytter deg mot små slipe- og materialpartikler. Øynene må beskyttes mot fremmedlegemer som kan bli slynget rundt ved forskjellige anvendelser. Støv- eller pustevernmaske skal filtrere det støvet som oppstår under bruken. Dersom du blir utsatt for sterk støv i lang tid, kan dette føre til tap av hørselen.
- Pass på at andre personer blir holdt på sikker avstand fra arbeidsområdet. Enhver som kommer innenfor arbeidsområdet, må ha på seg personlig verneutstyr. Bruddstykker av arbeidsstykke eller brukne innsatsverktøy kan bli slynget rundt og kan forårsake skade også utenfor det direkte arbeidsområdet.
- Hold apparatet kun i de isolerte gripeflatene når du utfører arbeid hvor innsatsverktøyet kan treffe på gjemte strømledninger eller dens egen nettkabel. Kontakt med spenningsførende ledninger kan også sette apparatdelene av metall under spenning og føre til elektrisk støt.

- **Hold nettkabelen alltid borte fra innsatsverktøy som dreier seg.** Dersom du mister kontrollen over appa-ratet, kan nettkabelen bli kuttet over eller henge fast, slik at hånden eller armen din kan komme inn i innsatsverktøy som dreier seg.
- **Legg elektroverktøyet aldri fra deg før innsatsverktøyet er helt stoppet opp.** Et innsatsverktøy som dreier seg kan komme i kontakt med overflaten der apparatet legges fra og du kan dermed miste kontrollen over elektroverktøyet.
- **La ikke elektroverktøyet være i gang mens du bærer det.** Klærne dine kan ved en tilfældighet komme i kontakt med innsatsverktøy som dreier seg og henge fast i disse slik at innsatsverktøyet kan bore seg inn i kroppen din.
- **Rengjør regelmessig ventilasjonssprek-kene på elektroverktøyet ditt.** Motorviften trekker støv inn i kassen og en sterk oppsamling av metallstøv kan føre til elektrisk fare.
- **Ikke bruk elektroverktøyet i nærheten av brennbare materialer.** Gnister kan antenne disse materialene.
- **Ikke bruk innsatsverktøy som krever flytende kjølemiddel.** Bruk av vann eller andre flytende kjølemidler kan føre til elektrisk støt.

Tilbakeslag og tilsvarende sikkerhets-henvisninger

Tilbakeslag er en plutselig reaksjon som oppstår når et dreierende innsatsverktøy, som f.eks. slipeskive, slipetallerken, tråd-børste osv henger seg opp eller blokkerer. Fastkjøring eller blokkering fører til en plutselig stopp av det roterende verktøyet. Dermed blir et ukontrollert elektroverktøy akselerert imot dreieretningen til innsatsverktøyet ved blokkeringsstedet. Dersom f.eks. en slipeskive henger fast eller blokkerer i arbeidsstykket, kan kanten på slipeskiven som skjærer inn i arbeidsstykket bli hengende fast og dermed kan slipeskiven brette ut eller forårsake et tilbakeslag. Slipeskiven beveger seg så enten imot betjeningspersonen eller bort fra denne, alt etter dreieretningen på skiven ved blokkeringsstedet. Derved kan slipeskivene også brekkes. Et tilbakeslag er følgen av en feil eller ikke

sakkyndig bruk av elektroverktøyet. Dette kan forhindres ved egnete forsik-tighetstiltak som beskrevet under.

- **Hold elektroverktøyet godt fast og hold kroppen og armene i en posisjon som kan fange opp tilbakeslagskrefter.** Bruk alltid tilleggs-håndtaket, dersom dette finnes, for å ha mest mulig kontroll over tilbakeslagskrefter eller reaksjons-momenter når apparatet kjøres opp. Betjeningspersonen kan ved egnete forsiktighetstiltak beherske tilbakeslags- og reaksjonskreftene.
- **Hendene må aldri komme i nærheten av innsatsverktøy som dreier seg.** Innsatsverktøyet kan ved et tilbakeslag bevege seg over hånden din.
- **Unngå at kroppen din kommer inn i det området hvor elektroverktøyet beveger seg ved et tilbakeslag.** Et tilbakeslag driver elektroverktøyet i den motsatte retning av bevegelsen til slipeskiven ved blokkeringsstedet.
- **Arbeid særlig forsiktig i områder ved hjørner, skarpe kanter osv.** Forhindre at innsatsverktøyene blir slått tilbake fra arbeidsstykket og klemmes fast. Det roterende innsatsverktøyet har lett for å klemme fast ved hjørner, skarpe kanten eller når det kastes tilbake. Dette forårsaker at du mister kontrollen eller at det oppstår et tilbakeslag.
- **Ikke bruk et sagblad med kjede eller tenner.** Slike innsatsverktøy forårsaker ofte et tilbakeslag eller gjør at du mister kontrollen over elektroverktøyet.

Særlige sikkerhetsveiledninger for sliping og skillesliping

- **Bruk utelukkende de slipeskivene som er godkjent for ditt elektroverktøy og den vernehetten som er beregnet for disse slipeskivene.** Slipeskiver som ikke er beregnet for dette elektroverktøyet, kan ikke avskjermes tilstrekkelig, og er således usikre.
- **Slipeskiver med forsenket senter/navn må monteres slik at slipeflaten ikke rager ut over planet til verne-dekselets kant.** En usakkyndig monterer slipeskive som rager ut over verne-dekselets kant, kan ikke skjermes tilstrekkelig.

- **Vernehetten må monteres sikkert på elektroverktøyet og innstilles slik at det oppnås så stor sikkerhet som mulig med at den minste delen på slipeskiven peker åpent mot brukeren.** Vernehetten beskytter betjeningspersonen mot bruddstykker, tilfeldig kontakt med slipeskiven og gnister som kan antenne klær.
- **Slipeskiven må kun brukes for den innsatsmuligheten som den er beregnet for. For eksempel: Du må aldri slippe med sideflaten av en kutteskive.** Kutteskivene er beregnet for å slippe med kanten på skiven. Kraftinnvirkning fra siden på denne slipeskiven kan føre til at den brytes.
- **Bruk alltid spennflens som er helt uten skader og som har riktig størrelse og form for den slipeskiven som du har valgt å bruke.** Egnete flenser støtter slipeskiven og for-ringer således faren for et brudd på slipeskiven. Flenser for kutteskiver kan være forskjellige fra flenser for andre slipeskiver.
- **Bruk ingen slitte slipeskiver fra større elektroverktøy.** Slipeskiver for større elektroverktøy er ikke utlagt for det høye turtallet som brukes for mindre elektroverktøy og kan dermed bryte.

Ytterligere særlige sikkerhetsveiledninger for skillesliping

- **Unngå av kutteskiven blokkerer eller får et for høyt presstrykk.** Ikke foreta meget dype snitt. En overbelastning på kutteskiven fører til en høy påkjenning og maskinen kan klemme fast eller blokkere og dermed oppstår det mulig med et tilbakeslag eller brudd på slipeskiven.
- **Unngå områdene foran og bak den roterende skilleskiven.** Når du skyver skilleskiven bort fra deg i arbeidsstykket, kan elektroverktøyet med den dreierende skiven bli slengt direkte mot deg dersom det skulle skje et tilbakeslag.
- **Dersom skilleskiven klemmer fast eller du avbryter arbeidet, må du slå av apparatet og holde det rolig inntil skiven er helt stoppet opp.** Forsøk aldri å trekke skilleskiven ut av snittet dersom den går ennå, ellers kan det oppstå et

tilbakeslag. Finn årsaken til fastklemmingen og fjern denne før du arbeider videre.

- **Ikke slå elektroverktøyet på igjen så lenge det befinner seg inne i arbeidsstykket. La kutteskiven først få oppnå sitt fulle turtall før du forsiktig fortsetter snittet.** Ellers kan skiven sette seg fast, springe ut av arbeidsstykket eller forårsake et tilbakeslag.
- **Støtt av plater og store arbeidsstykker, for å forminske risikoen for et tilbakeslag på grunn av fastklemt skilleskive.** Store arbeidsstykker kan bli bøyet på grunn av sin egen vekt. Arbeidsstykket må støttes av på begge sidene av skiven, både i nærheten av skillesnittet og også ved kanten.
- **Vær særlig forsiktig ved "lommessnitt" som foretas i vegger eller andre områder hvor man ikke har innsikt.** Kutteskiven som skjærer inn kan treffe på gass- eller vannledninger, elektriske ledninger eller andre objekter og kan forårsake et tilbakeslag.

Spesielle sikkerhets henvisninger for sliping med sandpapir

- **Ikke bruk overdimensjonerte slipeblad, men følg produsentens angivelser for størrelsen av slipeblad.** Slipeblad som rager ut over slipetallerkenen, kan forårsake skader og føre til blokkering eller ødeleggelse av slipebladene, eller også til tilbakeslag.

Særlige sikkerhetsveiledninger ved arbeid med trådbørster

- **Vær oppmerksom på at trådbørsten også mister tråder også under vanlig bruk.** Trådene må ikke bli overbelastet på grunn av for høyt presstrykk. Tråder som flyr bort, kan lett trenge igjennom tynne klær og/eller hud.
- **Dersom det anbefales en beskyttelses-hette, må du forhindre at hetten og trådbørsten kan berøre hverandre.** Tallerken og koppbørster kan på grunn av presstrykket og sentrifugalkraften få en større diameter.

Ytterligere sikkerhetshenvisninger

- **Bruk et egnet søkeapparat for å lete etter skjulte forsyningsledninger eller spør hos offentlige myndigheter hvor slike ledninger finnes.** Kontakt med elektroledninger kan føre til brann og elektrisk støt. Skade på gassledningen kan føre til eksplosjon. Dersom det bores inn i en vannledning, kan dette forårsake skader på ting og kan føre til elektrisk støt.
- **Hold elektroverktøyet fast med begge hendene under arbeidet og sørg for at du står sikkert.** Elektroverktøyet bør føres sikkert med to hender.
- **Fest fast arbeidsstykket.** Et arbeidsstykke som er festet med en spenninnetring, er sikrere enn om du holder i det med hånden.
- **Frigjort støv fra materialer som blyholdige strøk av maling, noen tretyper, mineraler og metall kan forårsake fare for betjeningspersonen eller for personer som oppholder seg i nærheten.** Innånding eller berøring av slikt støv kan føre til sykdommer i luftveiene og/eller allergiske reaksjoner.
 - Det må sørges for god ventilasjon på arbeidsplassen!
 - Om mulig må det brukes ekstern støvoppsuging.
 - Det anbefales bruk av en pustevernmaske med filterklasse P2.
- Det må ikke bearbeides materialer hvor helsefarlige stoffer frigjøres (f.eks. asbest).
- **Bruk kun original-batterier med spenningen som er angitt på typeskiltet til ditt elektroverktøy.** Ved bruk av andre batterier, f.eks. etterligninger, utbedrede batterier eller andre fabrikater, er det fare for både personskader og materielle skader på grunn av eksploderende batteri.

Sikkerhetsanvisninger for håndtering av batterier

- **Åpne ikke batteriet.** Fare for kortslutning!
- **Beskytt batteriet mot varme, f.eks. mot vedvarende solstråling, ild, vann og fuktighet.** Eksplosjonsfare!

- **Ved skader og feil bruk av batteriet kan det komme ut damp.** Sørg for at det luftes og søk legeråd dersom du føler deg uvel. Dampen kan irritere luftveiene.
- **Ved gal bruk kan det lekke væske ut av batteriet.** Unngå kontakt med denne væsken. Ved tilfeldig kontakt må det skylles med vann. Hvis det kommer væske i øynene, må du i tillegg oppsøke en lege. Batterivæske som renner ut, kan føre til irritasjoner på huden eller forbrenninger.
- **Bruk FLEX-batteriene bare i kombinasjon med FLEX-maskiner og FLEX-tilbehør.** Bare da er batteriet beskyttet mot farlig overbelastning.
- **Lad batteriet kun opp med ladere som er anbefalt av produsenten.** Det er fare for brann hvis en lader som er beregnet til en bestemt type batterier, brukes med andre batterier.
- **Batteriet kan bli skadet med spisse gjenstander som f.eks. spiker eller skrutrekkere, eller ved ytre kraftpåvirkning.** Det kan oppstå intern kortslutning og batteriet kan ta fyr, eksplodere eller bli overopphetet.

Spesielle sikkerhetsinstruksjoner

- For merking av elektroverktøyet skal det kun brukes skilt som limes på. Det må ikke bores hull i kassen.
- Trykk spindelstopperen kun når slipeverktøyet står stille.

Støy og vibrasjon



FORSIKTIG!

De angitte måleverdiene gjelder for nye apparater. Under den daglige bruken forandres støy- og svingningsverdiene.



HENVISNING

Det svingningsnivået som er angitt i disse anvisningene er målt i henhold til et måle-metode som er normert etter EN 60745, og kan brukes for sammenligning av elektroverktøy.

Den egner seg også for en foreløpig vurdering av svingningsbelastningen. Det angitte svingningsnivået representerer de hovedsakelige anvendelsene til elektroverktøyet.

Dersom elektroverktøyet blir brukt for annen bruk med avvikende innsatsverktøy, eller det ikke foretas tilstrekkelig vedlikehold, kan svingningsnivået avvike.

Dette kan føre til en tydelig forhøyning av svingningsbelastningen for hele arbeidstiden.

For en nøyaktig vurdering av svingningsbelastningen bør også tidene tas hensyn til hvor apparatet er slått av eller er i gang, men ikke blir brukt.

Dette kan tydelig redusere svingnings-

belastningen over hele arbeidstiden. Det bør fastlegges ekstra sikkerhetstiltak for vern av brukeren overfor svingninger, som f.eks. vedlikehold av elektroverktøy og innsatsverktøy, oppvarming av hendene, organisasjon av arbeidsforløpene.



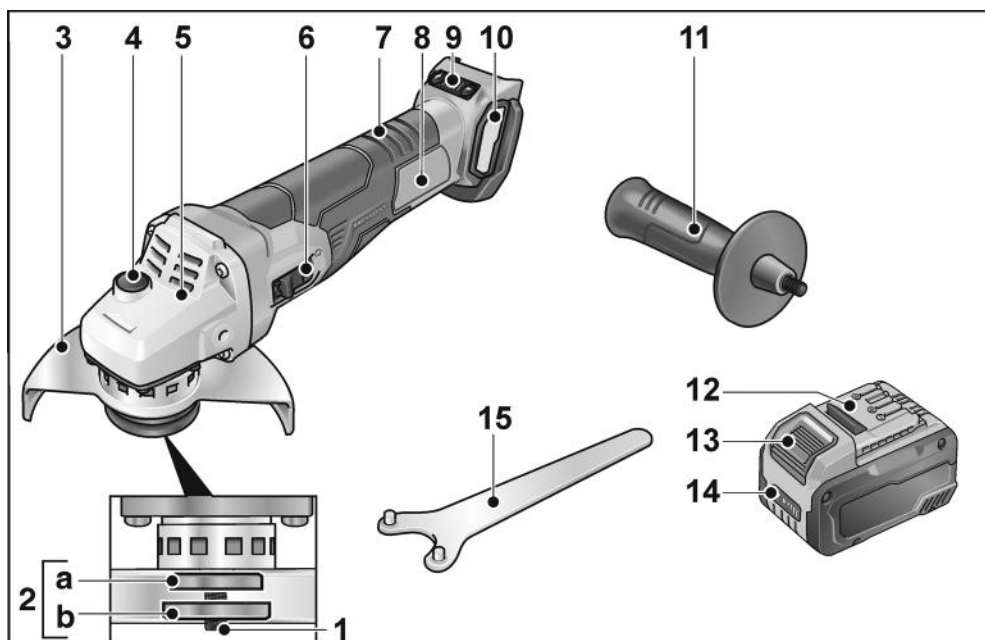
FORSIKTIG!

Ved lydtrykk på over 85 dB(A) må det brukes hørselsvern.

Tekniske data

		LBE 125 18.0 EC	LB 125 18.0 EC	L 125 18.0 EC
Apparattype		Vinkelsliper		
Merkespennning	V	18		
Batteri		AP 18.0/2,5 AP 18.0/5,0 AP 18.0/5,0		
Max. slipeverktøy-Ø	mm	125		
slipeverktøy	mm	1-6		
Opptaksboring	mm	22, 23		
Spindelgjenge		M14		
Turtall	o/min	I = 3500 II = 4500 III = 6500 IIII = 9000	9.000	10.000
Vekt i henhold til „EPTA-prosedyre 01/2003“ (uten batteri)	kg	1,85	1,85	1,8
Vekt batteri Akku				
- 2,5 Ah	kg		0,42	
- 5,0 Ah			0,72	
- 8,0 Ah			1,1	
A-vurderte støynivå tilsvarende EN 60745 (se «Støy og vibrasjon»):				
Lydtrykksnivå L_{pA}	dB(A)	84	84	81
Lydeffektnivå L_{WA}	dB(A)	95	95	92
Usikkerhet K	db	3,0		
Samlet svingningsverdi tilsvarende EN 60745 (se «Støy og vibrasjon»):				
Emisjonsverdi a_h ved overflatesliping	m/s^2	4,9	4,9	5,6
Emisjonsverdi a_h ved skilling	m/s^2	2,8	2,8	3,7
Usikkerhet K	m/s^2	1,5		

Et overblikk



- | | | | |
|---|-------------------------------------------------------------------------|----|------------------------------------------------------------------------------|
| 1 | Spindel | 8 | Typeskilt * |
| 2 | Gjengeflens
a Spennflens
b Spennmutter | 9 | Hastighetsknapp
(for LBE 125 18.0-EC)
+/--funksjon med 4 nivåer |
| 3 | Vernehette
Uten verktøy, kan innstilles med 12 trinn på 360°. | 10 | Filterdeksel |
| 4 | Spindelstopper
For å feste spindelen ved skift av verktøy. | 11 | Håndtak
Håndtaket kan monteres til venstre eller høyre. |
| 5 | Drivhode
Med luftutslipp og pil for dreieretning. | 12 | Li-Ion-batteri (2,5 Ah/5,0 Ah/8,0 Ah) |
| 6 | Bryterknapp
For å slå på og av.
Låseknapp for varig drift. | 13 | Utløserknapp for batteri |
| 7 | Håndtak bak | 14 | Batterinivåindikator |
| | | 15 | Tappnøkkel |

* ikke framstilt

Bruksanvisning

⚠ ADVARSEL!

Før alt arbeid på elektroverktøyet må batteriet tas ut av verktøyet.

Før i bruktaking

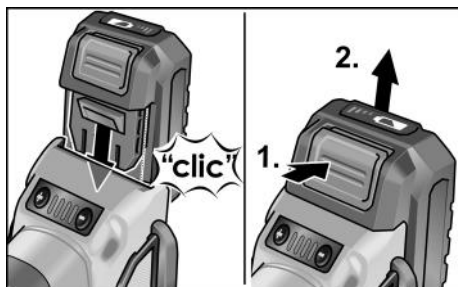
Pakk ut vinkelsliperen og kontroller at leveringingen er fullstendig og at det ikke er oppstått transportskader.

i HENVISNING!

Batteriene er ikke fullstendig ladet ved levering. Før første gangs bruk må batteriene lades helt opp. Se bruksanvisningen for laderen.

Sette inn/skifte batteri

- Trykk det oppladete batteriet helt inn i elektroverktøyet til det går i lås.



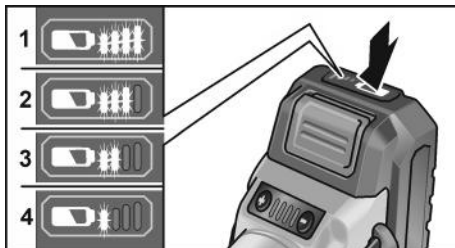
- Batteriet tas ut ved å trykke på utløserknappene (1.) og trekke ut batteriet (2.).

⚠ FORSIKTIG!

Når batteriet ikke er i bruk, må kontaktene beskyttes. Løse metalldeler kan kortslutte kontaktene, det er da fare for eksplosjon og brann!

Batteriets ladenivå

- Ved å trykke på knappen kan man kontrollere ladenivået på LED-ene til batterinivåindikatoren.



Blinker en av LED-ene, må batteriet lades. Hvis ingen LED-er lyser når man har trykt på knappen, er batteriet defekt og må skiftes.

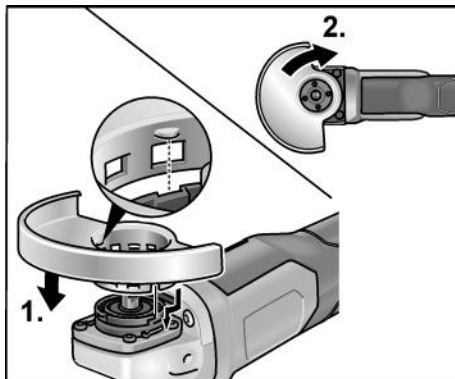
Montering av vernehetten

⚠ ADVARSEL!

Ved skrub- og skillearbeider må det aldri arbeides uten deksel.

For Skilling må det brukes En spesiell vernehette for skilling.

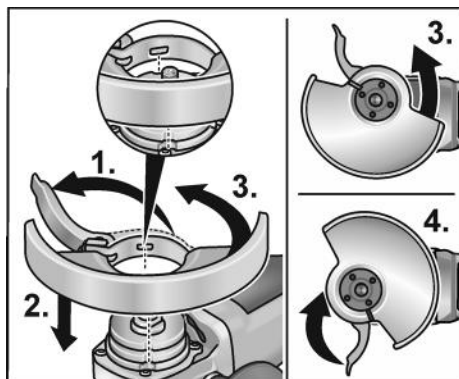
- Ta ut batteriet.



- Sett på vernehetten (1.). "Nesene" på vernehetten må sitte inne i kjervene på flensen.
- Drei vernehetten i klokkes retning (2.). **Det er kun mulig å dreie i en retning!**
- Demonteringen skjer i omvendt rekkefølge.

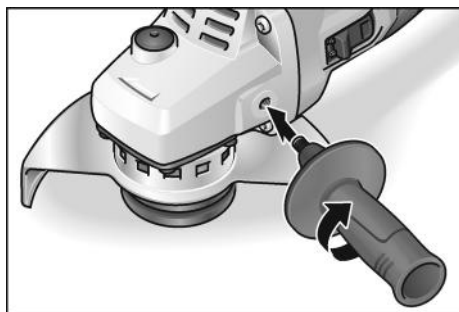
Montere klemdeksel

- Ta ut batteriet.



- Åpne spennarmen (1.).
- Sett klemdekselet med klemringen på spennflensen. Før tappen på klemringen inn i sporet på flensen (2.).
- Drei klemdekselet med urviseren til ønsket posisjon (3.) Stram spennarmen (4.).
- Demonteringen skjer i omvendt rekkefølge.

Monter håndtaket



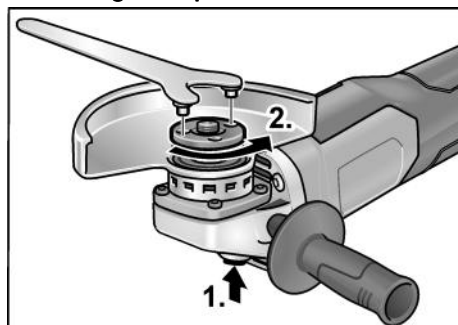
i HENVISNING

Det er ikke tillatt å bruke elektroverktøyet uten håndtak.

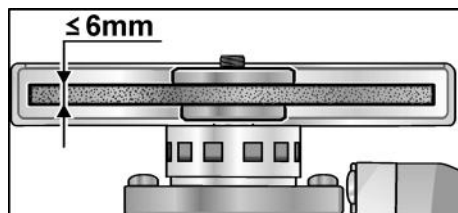
Festing/skift av verktøy

- Ta ut batteriet.

Montering av slipeskive



- Trykk stopperen for spindelen og hold den stoppet (1.).
- Med tappnøkkelen løsnes spennmutteren mot klokken retning fra spindelen og tas av (2.).

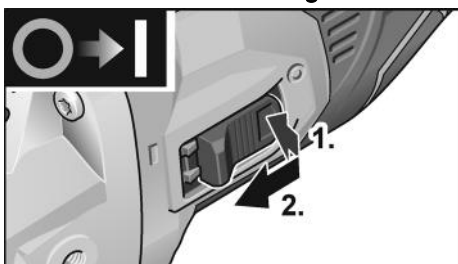


- Legg slipeskiven inn riktig.
- Skru spennmutteren på spindelen med anslaget opp.
- Trykk spindellåsen og hold den trykket.
- Fest fast spennmutteren med tappnøkkelen.
- Gjennomfør en prøvekjøring for å kontrollere at verktøyet er sentrisk satt på.

Prøveløp

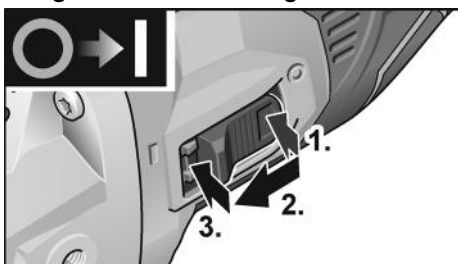
- Sett inn batteriet.
- Slå på vinkelsliperen med bryteren (uten å låse den fast) og la vinkelsliperen gå i ca. 30 sekunder. Kontroller den for ujevnheter og vibrasjoner.
- Slå vinkelsliperen av.

Inn- og utkobling Korttidsdrift uten fastlåsing

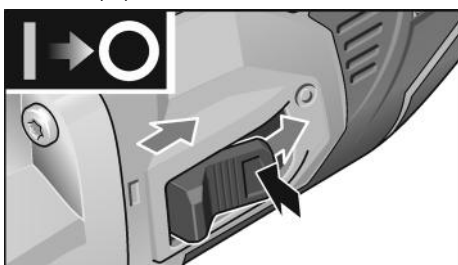


- Trykk på bryteren (1.), skyv forover og hold den fast (2.).
- For utkobling slippes bryteren igjen.

Varig drift med fastlåsing



- Trykk på bryteren (1.), skyv den forover (2.) og lås den ved å trykke foran (3.).

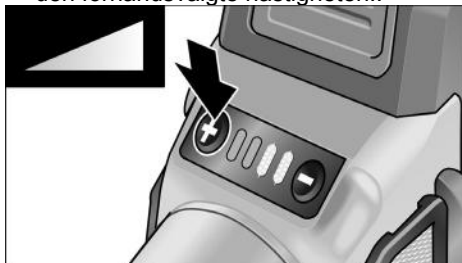


- For utkobling frigjøres bryteren igjen ved å trykke bak på den.

Forhåndsvelge hastighet (for LBE 125 18.0-EC)

- Trykk på hastighetsknappen for å velge driftshastighet. Valgt hastighet opprettholdes også når man slår av verktøyet.

- Trykk forsiktig på knappen for å øke hastigheten på elektroverktøyet opp til den forhåndsvalgte hastigheten..



FORSIKTIG!

Fare for skade fordi verktøyet ødelegges. Bruk riktig verktøy for jobben.



HENVISNING

- Overbelastningsvern: slår av maskinen ved overbelastning.
- Sensorstyrt temperaturovervåking: Ved fare for overoppheting slås maskinen av.

Still inn vernehetten

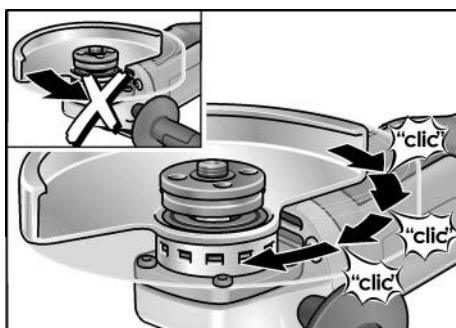
For å tilpasse den til arbeidsoppgaven kan vernehetten innstilles uten verktøy med 12 trinn på 360°.



FORSIKTIG!

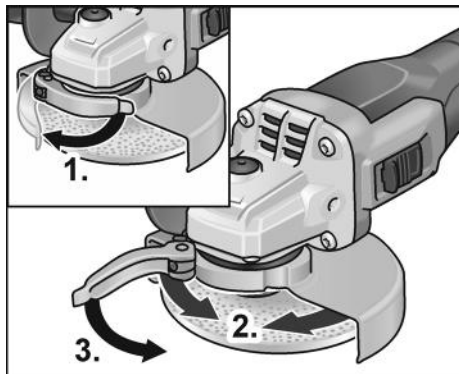
Fare for skade! Bruk vernehansker.

- Ta ut batteriet.



- Vernehetten dreies i motsatt retning av pilene for dreieretningen på drivhodet inntil den har nådd riktig posisjon.

Justere klemdekselet



- Løsne spennarmen (1.).
- Juster klemdekselet (2.).
- Stram spennarmen igjen (3.).

i HENVISNING

Verneakselet må holdes slik at det er helt sikkert at det ikke kan dreies. Stram eventuelt sekskantmutteren så mye at armen akkurat kan betjenes for hånd, før spennarmen betjenes.

Arbeidshenvisninger

i HENVISNING

Etter utkobling Går slipeverktøyet etter i kort tid.

Skrubbsliping

! ADVARSEL!

Bruk aldri skilleskiver til skrubbsliping.

- Bruk skråvinkel 20–40° for best sliping.
- Bevege vinkelsliperen fram og tilbake med middels trykk.

Dermed blir arbeidsstykket ikke for varmt og det oppstår ingen misfarginger; Det oppstår heller ingen riller.

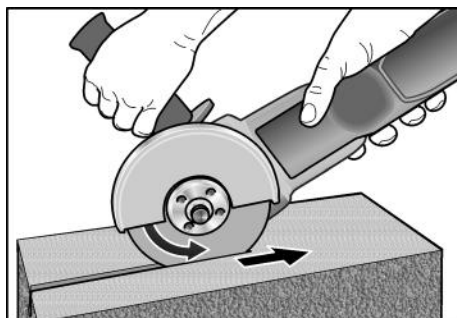
Skillesliping

! ADVARSEL!

For Skilling må det brukes En spesiell vernehette for skilling.

Se katalogen med tilbehør fra produsenten.

- Vinkelsliperen må alltid arbeide i motløp.



Ellers oppstår det fare for at den springer ukontrollert ut av rillen.

- Ikke trykk, ikke klem, ikke oscillere.
- Tilpass framdriften til det arbeidsstykket som skal bearbeides; jo hardere, desto langsommere må det arbeides.

Videre informasjoner om produktene fra produsenten finnes under www.flex-tools.com.

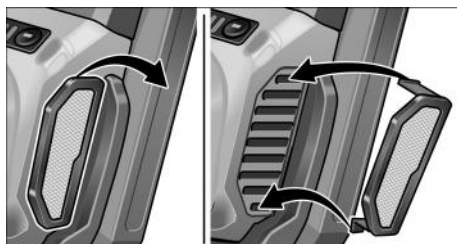
Vedlikehold og pleie

! ADVARSEL!

Før alt arbeid på elektroverktøyet må batteriet tas ut av verktøyet.

Rengjøring

- Apparatet og ventilasjonssprekkene må rengjøres regelmessig.
- Hvor ofte dette må skje er avhengig av hvor lenge maskinen er i bruk.
- Innsiden av kassen med motoren må regelmessig blåses ut med tørr trykkluft.
- Rengjør støvfilteret regelmessig.



- Ta av støvfilteret, og blås det rent med trykkluft.

Drevet

HENVISNING

Skruen på drivhodet må ikke løsnes i garantitiden. Dersom dette ikke blir fulgt, slettes produsentens garantiforpliktelse.

Reparasjoner

Reparasjoner må utelukkende utføres av et kundeserviceverksted som er autorisert av produsenten.

Reservedeler og tilbehør

Videre tilbehør, særlig slipeverktøy finnes i katalogen til produsenten.

Eksplisjonsstegninger og lister for reservedeler finnes på vår hjemmeside:

www.flex-tools.com

Henvisninger om skroting

ADVARSEL!

Gjør brukte elektroverktøy ubrukelige før kassering:

- *nettdrevne elektroverktøy ved at strømkabelen fjernes,*
- *batteridrevne elektroverktøy ved at batteriet tas ut.*



Kun for EU-land

Ikke kast elektriske verktøy i bosset!

I henhold til det europeiske direktivet 2012/19/EU om avhending av elektrisk og elektronisk gammelt utstyr og omsetting av nasjonal rett, må brukte elektriske verktøy samles separat og avhendes på en miljøvennlig måte.



Råstoffgjenvinning i stedet for avfallshåndtering.

Maskin, tilbehør og emballasje bør avhendes ved gjenvinning på en miljøvennlig måte.

For å garantere en ren resirkuleringsprosess i henhold til typen, er plastdeler merket.

ADVARSEL!

Batterier må ikke kastes i det vanlige bosset, de må ikke brennes eller kastes i vannet. Utbrukte batterier må ikke åpnes.

Kun for EU-land:

I henhold til direktivet 2006/66/EF må defekte eller brukte batterier leveres inn til resirkulering.

HENVISNING

Faghandelen vil gi deg informasjon om avhendingsmetoder!

CE-Konformitet

Vi erklærer hermed at vi alene er ansvarlig for at produktet som er beskrevet under «Tekniske data» stemmer overens med følgende normer eller normative dokumenter:

EN 60745 i henhold til bestemmelsene i direktivene 2014/30/EU, 2006/42/EF, 2011/65/EU.

Ansvarlig for tekniske dokumenter:

FLEX-Elektrowerkzeuge GmbH, R & D

Bahnhofstrasse 15, D-71711 Steinheim/Murr

Peter Lameli
Technical Head

Klaus Peter Weinper
Head of Quality
Department (QD)

15.12.2020

FLEX-Elektrowerkzeuge GmbH

Bahnhofstrasse 15, D-71711 Steinheim/Murr

Utelukkelse av ansvar

Produsenten og hans representant er ikke ansvarlige for skader eller tapt vinning på grunn av avbrytelser i driften som er forårsaket av produktet eller ikke mulig bruk av produktet. Produsenten og hans representant er ikke ansvarlige for skader som er forårsaket av ikke sakkyndig bruk eller i forbindelse med produkter fra andre produsenter.

Innehåll

Använda symboler	125
Symboler på maskinen	125
För din säkerhet	125
Buller och vibration	129
Översikt	131
Tekniska data	130
Bruksanvisning	132
Underhåll och skötsel	135
Skrotningsanvisningar	136
CE-Försäkran om överensstämmelse ..	136
Uteslutning av ansvar	136

Använda symboler



VARNING!

Varnar för en omedelbart hotande fara.
Risk för liv och lem eller svåra personskador om varningen ej beaktas.



VAR FÖRSIKTIG!

Varnar för en potentiellt farlig situation.
Om varningen ej beaktas kan person- eller saksador uppstå.



OBS

Hänvisar till användningstips och viktig information.

Symboler på maskinen



Läs bruksanvisningen före idrifttagning!



Använd ögonskydd!



Använd hörselskydd!



Skrotningsanvisning för den gamla maskinen (se sida 136)

För din säkerhet



VARNING!

Läs igenom och beakta:

- föreliggande bruksanvisning,
- "Allmänna säkerhetsanvisningar" för elverktyg i det bifogade häftet (skrift-nr. 315.915),
- regler och föreskrifter för olycksförebyggande som gäller på orten, där maskinen används.

Denna vinkelslipmaskin är konstruerad enligt modern teknik och allmänt erkända säkerhetstekniska regler. Trots det kan fara för liv och lem uppstå både för användaren och andra resp skador på maskinen eller andra föremål.

Vinkelslipmaskinen får endast användas

- för avsett ändamål,
- i säkerhetstekniskt felfritt tillstånd.

Störningar som kan påverka säkerheten måste omgående åtgärdas.

Avsedd användning

Denna vinkelslipmaskin är avsedd

- för yrkesmässig användning inom industri och hantverk,
- för torr slipning och kapning av metall och sten. För kapning krävs en särskild skyddskåpa,
- för yt slipning och för borttagning av rost och lack vid användning av den elastiska sliptallriken (endast LBE 125 18.0-EC),
- för borring i sten med diamantborrkronor utan användning av vatten,
- för användning med slipverktyg, roterande stålborstar och tillbehör som anges i denna bruksanvisning eller som rekommenderas av tillverkaren.

Ej tillåtna är t.ex. kedjekapskivor, sågklingor och (endast L 125 18.0-EC LD) diamantsliptallrikar.

Säkerhetsanvisningar för vinkelslipmaskin

VARNING!

Läs alla säkerhetsanvisningar och övriga anvisningar. Ej beaktade säkerhetsanvisningar och övriga anvisningar kan leda till elektriska stötar, brand och/eller svåra skador. Förvara alla säkerhetsanvisningar och övriga anvisningar för framtida bruk.

Gemensamma säkerhetsanvisningar för slipning, sandpappersslipning, arbeten med trådborstar och kapslipning

- Detta elverktyg är avsett för användning som slipmaskin, sandpappersslipmaskin, polermaskin, kap/slipmaskin och för arbete med trådborstar. Beakta alla säkerhetsanvisningar, anvisningar, bilder och data som erhålls med maskinen. Om följande anvisningar ej beaktas kan elektriska stötar, brand och/eller svåra personskador uppstå.
- Detta elverktyg är inte lämpligt för polering. Ej avsedd användning av elverktyget kan leda till faror och personskador.
- Använd aldrig tillbehör som inte är avsett och rekommenderat av tillverkaren speciellt för detta elverktyg. Bara för att ett tillbehör kan monteras på elverktyget garanteras ingen säker användning.
- Insatsverktygets tillåtna varvtal måste vara minst så högt som elverktygets angivna max varvtal. Tillbehör som roterar snabbare än tillåtet, kan gå sönder och flyga omkring.
- Insatsverktygets ytterdiameter och tjocklek måste motsvara elverktygets angivna mått. Felaktigt uppmätta insatsverktyg kan inte skärmas eller kontrolleras tillräckligt.
- Insatsverktyg med gänginsats måste passa exakt till slippindelns gänga. Vid insatsverktyg som monteras med fläns måste insatsverktygets håldiameter passa till flänsens infästningsdiameter. Insatsverktyg som inte passar exakt på elverktygets slippindel roterar ojämnt, vibrerar starkt och kan leda till att kontrollen förloras.
- Använd aldrig skadade insatsverktyg. Kontrollera före varje användning insatsverktygen som t.ex. slipskivor avseende splitterskador och sprickor, sliprondeller avseende sprickor repor eller kraftig nedslitning, stålborstar avseende lösa eller brustna trådar. Kontrollera att elverktyget eller insatsverktyget ej tagit skada om det fallit ner eller använd ett oskadat insatsverktyg. När insatsverktyget kontrollerats och monterats, måste du hålla dig och andra personer utanför det roterande insatsverktygets plan och låta maskinen gå en minut med högsta varvtal. Skadade insatsverktyg bryts oftast redan under denna testtid.
- Använd personlig skyddsutrustning. Använd beroende på tillämpning ansiktskydd, ögonskydd eller skyddsglasögon. Använd vid behov dammfiltermask, hörselskydd, skyddshandskar eller specialförkläde som skyddar mot fina slip- och materialpartiklar. Ögonen måste skyddas mot kringflygandefrämmande partiklar, som uppstår vid olika tillämpningar. Vid användning måste damm- eller andningsskyddsmask filtrera uppstående damm. Om du utsätter dig länge för starkt buller, kan hörseln ta skada.
- Se till att andra personer håller tillräckligt avstånd till ditt arbetsområde. Alla som beträder arbetsområdet måste bära personlig skyddsutrustning. Brottstycken från arbetsstycket eller avbrutna insatsverktyg kan flyga omkring och försäkra personskador även utanför det direkta arbetsområdet.
- Håll maskinen under arbete endast i de isolerade greppytorna om insatsverktyget kan träffa dolda strömledningar eller den egna nätkabeln. Kontakt med en strömförande ledning kan även sätta metallmaskindelar under spänning och leda till elektriska stötar.
- Håll nätkabeln på avstånd från roterande insatsverktyg. Om du tappar kontrollen över maskinen, kan nätkabeln kapas eller gripas och din hand eller arm komma i kontakt med det roterande verktyget.

- **Lägg aldrig ifrån dig elverktyget förrän insatsverktyget står helt stilla.**
Det roterande insatsverktyget kan komma i kontakt med avlägningsytan, varigenom du kan tappa kontrollen över elverktyget.
- **Låt aldrig elverktyget vara igång när det bärs.** Din klädsel kan genom tillfällig kontakt gripas av det roterande insatsverktyget och insatsverktyget kan borra in sig i din kropp.
- **Rengör elverktygets ventilationsspringor regelbundet.** Motorfläkten suger in damm i huset och en större mängd metalldamm kan förorsaka elektriska faror.
- **Använd ej elverktyget i närheten av brännbart material.** Gnistor kan tända dessa material.
- **Använd aldrig insatsverktyg som kräver flytande kylmedel.** Användning av vatten eller andra flytande kylmedel kan leda till elektriska stötar.

Kast och motsvarande säkerhetsanvisningar

Kast är den plötsliga reaktionen när ett roterande insatsverktyg som slipskiva, sliptallrik eller träborste hakar fast eller blockeras, vilket leder till att det roterande insatsverktyget stoppas abrupt.

Därigenom accelererar ett okontrollerat elverktyg vid det blockerande stället i motsatt riktning till insatsverktygets rotationsriktning.

Om t.ex. en slipskiva hakar fast eller blockeras i arbetsstycket, kan slipskivans kant som arbetar i arbetsstycket fastna och därigenom förorsaka att slipskivan bryts eller ett kast uppstår.

Slipskivan rör sig då mot eller från användaren beroende på skivans rotationsriktning vid det blockerande stället.

Härvid kan slipskivor även brytas.

Ett kast är följden av missbruk eller felaktig användning av elverktyget.

Det kan förhindras genom lämpliga försiktighetsåtgärder enligt nedanstående beskrivning.

- **Håll fast elverktyget ordentligt och håll kroppen och armarna i ett läge som är lämpligt för att fånga upp kastkrafter.** Använd alltid ett extra stödhandtag, om sådant finns, för att ha största möjliga kontroll över kastkrafter eller reaktionsmoment vid uppstarten.
Användaren kan genom lämpliga försiktighetsåtgärder behärska kast- och reaktionskrafterna.
- **Håll alltid händerna på avstånd från roterande insatsverktyg.** Insatsverktyget kan vid ett kast röra sig över din hand.
- **Undvik att med kroppen komma in i det område som elverktyget rör sig i vid ett kast.** Kastet trycker elverktyget i motsatt riktning till slipskivans riktning vid det blockerande stället.
- **Arbeta särskilt försiktigt i närheten av hörn, vassa kanter osv.**
Se till att insatsverktygen ej hoppar tillbaka från arbetsstycket eller fastnar.
Det roterande insatsverktyget tenderar till att fastna vid hörn och vassa kanter eller om det studsar tillbaka.
Detta förorsakar kontrollförlust eller kast.
- **Använd inte en kedje- eller en tandad sågklinga.** Sådana insatsverktyg förorsakar ofta ett kast eller att man förlorar kontrollen över elverktyget.

Särskilda säkerhetsanvisningar för slipning och kapning

- **Använd uteslutande för denna maskin godkända slipverktyg och det för dessa verktyg avsedda sprängskyddet.**
Slipverktyg som inte är avsedda för denna maskin kan inte avskärmas tillräckligt och är osäkra.
- **Skålade slipskivor måste monteras så att skivans sliipyta inte skjuter ut över sprängskyddskantens plan.** En felaktigt monterad slipskiva som skjuter ut över sprängskyddets plan kan inte smörjas i tillräcklig grad.
- **Sprängskyddet måste monteras ordentligt på elverktyget och vara infäst så att högsta möjliga säkerhet upp-nås, dvs den del av slipkroppen som är vänd mot användaren måste vara skyddad.** Sprängskyddet ska skydda användaren mot brottstycken, tillfällig kontakt med slipkroppen samt gnistor som kan antända kläderna.

- Slipverktygen får endast användas för därför rekommenderat ändamål. Till exempel: Slipa aldrig med en kapskivas sidyta. Kapskivor är avsedda för arbete med skivans kant. Kraftinverkan från sidan kan bryta dessa slipverktyg.
- Använd alltid oskadade späninflänsar med rätt storlek och form för resp slipskiva. Lämpliga flänsar stöder verktygen och minskar därmed risken för slipskivsbrott. Flänsar för kapskivor kan vara olika än flänsar för andra slipskivor.
- Använd ej nötta slipskivor från större maskiner. Slipskivor för större elektriska maskiner är inte konstruerade för mindre maskiners höga varvtal och kan brytas.

Andra särskilda säkerhetsanvisningar för kapning

- Undvik att blockera kapskivan eller att använda för stort tryck. Gör ej alltför djupa skår. En överbelastning av kapskivan höjer påfrestningen och skivans tendens att fastna eller blockera och därmed risken för backslag eller skivbrott.
 - Undvik området framför och bakom der roterande kapskivan. Om du rör kapskivan i arbetsstycket från dig, kan elverktyget med den roterande skivan vid backslag slungas direkt mot dig.
 - Om kapskivan fastnar eller om du avbryter arbetet, stäng av elverktyget och håll det stilla tills skivan stannat helt. Försök aldrig att dra ut en roterande skiva ur arbetsstycket, det kan förorsaka backslag. Undersök och åtgärda orsaken till att skivan fastnat.
 - Starta inte elverktyget igen så länge skivan är kvar i arbetsstycket. Låt först skivan nå full hastighet innan du försiktigt fortsätter snittet. Annars kan skivan haka fast, hoppa ut ur arbetsstycket eller förorsaka ett backslag.
 - Stöd plattor eller stora arbetsstycken för att minska risken för backslag genom en fastklämd kapskiva. Stora arbetsstycken kan böjas av sin egen vikt. Arbetsstycket måste stödas på båda sidorna om och i närheten av kapskivan liksom på kanten.
- Var särskilt försiktig vid s k "ficksnitt" i väggar eller andra icke synbara områden. Kapskivan kan vid skärning i gas- eller vattenledningar, elektriska ledningar eller andra objekt förorsaka backslag.

Särskilda säkerhetsanvisningar för sandpappersslipning

- Använd ej överdimensionerade slipblad utan följ tillverkarens anvisningar rörande slipbladets storlek. Slipblad som sticker ut utanför sliptallriken kan förorsaka skador liksom blockering, sönderrivning av slipbladen eller kast.

Särskilda säkerhetsanvisningar för arbete med trådborstar

- Trådborsten förlorar trådstycken även under vanlig användning. Överbelasta inte trådarna genom för högt tryck. Bortflygande trådstycken kan mycket lätt tränga igenom tunn klädsel och/eller huden.
- Förhindra att sprängskyddet och trådborsten kan beröra varandra om en sprängskydd rekommenderats. Skiv- och toppborstarnas diameter kan ökas genom tryck och centrifugalkraft.

Vidare säkerhetsanvisningar

- Använd lämpliga sökverktyg för att hitta dolda elledningar, eller anlita en lokal vatten- och energileverantör. Kontakt med elledningar kan leda till brand och elektriska stötar. Skada på en gasledning kan leda till explosion. Intrång i en vattenledning förorsakar skada och utlösa en elektrisk stöt.
- Håll alltid maskinen med båda händerna under arbetet och se till att du står stadigt. Maskinen försäkrare med två händer.
- Säkra arbetsstycket. Ett fastspänt arbetsstycke hålls säkrare på plats än med handen.
- Damm från material som blyhaltiga färger, vissa träsorter, mineraler och metaller kan vara farliga för användaren och andra personer i närheten. Inandning eller beröring av sådant damm kan leda till sjukdomar i andningsvägarna och/eller allergiska reaktioner.
 - Se till att arbetsplatsen är välventilerad!

- Använd om möjligt extern dammsugning.
- Användning av en andningsskyddsmask med filterklass P2 rekommenderas.
- Bearbeta ej material som frisläpper hälsovådliga ämnen (t.ex. asbest).
- **Använd endast originalbatterier med den spänning som anges på ditt elverktygs typskylt.** Om andra batterier används, t.ex. kopior, rekonditionerade batterier eller främmande fabrikat, finns det risk för person- och sakskador till följd av exploderande batterier.

Säkerhetsföreskrifter för hantering av batterier

- **Öppna inte batteriet.** Det finns risk för kortslutning.
- **Skydda batteriet mot värme, även mot långvarig solstrålning, samt eld, vatten och fukt.** Det finns risk för explosion.
- **Om batteriet skadas eller används på fel sätt kan ångor tränga ut.** Tillför frisk luft och sök vid besvär upp en läkare. Ångor kan irritera andningsvägarna.
- **Om batteriet används på fel sätt finns risk för att vätska rinner ur batteriet. Undvik kontakt med vätskan. Vid oavsiktlig kontakt, skölj med vatten. Om vätska kommer i kontakt med ögonen uppsök dessutom läkare.** Läckande batterivätska kan medföra hudirritation eller brännskador.
- **Använd bara FLEX-batterier med FLEX-maskiner och FLEX-tillbehör.** Det är enda sättet att skydda batteriet mot farlig överbelastning.
- **Ladda endast batterierna med laddare som rekommenderas av tillverkaren.** Om en laddare som är lämplig för en viss typ av batterier används med andra batterier finns det risk för brand.
- **På grund av spetsiga föremål som t.ex. en nagel eller skruvmejsel eller på grund av yttre påverkan kan batteriet skadas.** Detta kan leda till en intern kortslutning och batteriet kan komma att brinna, ryka, explodera eller överhettas.

Särskilda säkerhetsanvisningar

- Använd endast självhäftande dekaler för att märka elverktyget.
Borra ej hål i huset.
- Spindelspärren får endast tryckas när maskinen står stilla.

Buller och vibration



VAR FÖRSIKTIG!

De angivna mätvärdena gäller för nya maskiner. I dagligt bruk ändras buller- och svängningsvärdena.



OBS

Den i denna bruksanvisning angivna svängningsnivån är uppmätt enligt en i EN 60745 standardiserad mätmetod och kan användas för jämförelse av elverktyg med varandra.

Den lämpar sig också för en preliminär uppskattning av svängningsbelastningen. Den angivna svängningsnivån gäller för elverktygets huvudsakliga användning. Om elverktyget används för andra ändamål med avvikande insatsverktyg eller bristande underhåll, kan svängningsnivån avvika. Detta kan avsevärt höja svängningsbelastningen över hela livslängden. För en exakt bestämning av svängningsbelastningen bör även den tid som maskinen är fränslagen eller visserligen är igång men ej arbetar, tas med i beräkningen. Detta kan tydligt minska svängningsbelastningen över hela livslängden. Bestäm ytterligare säkerhetsåtgärder för användarens skydd mot svängningars effekt som till exempel: Underhåll av elverktyg och insatsverktyg, att händerna hålls varma och organisering av arbetsförloppen.



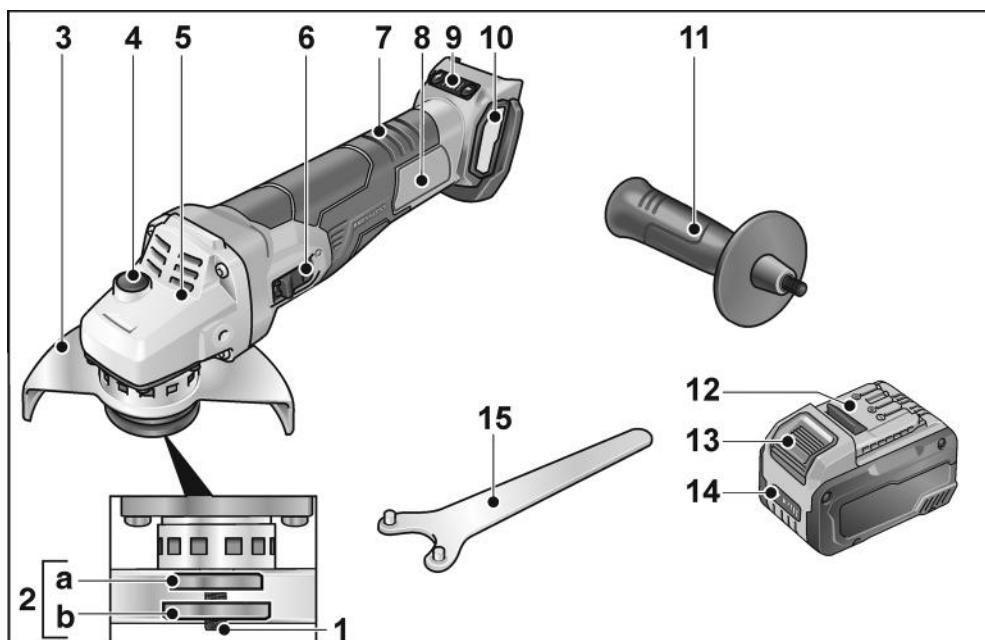
VAR FÖRSIKTIG!

Använd hörselskydd när ljudtrycket överskrider 85 dB(A).

Tekniska data

		LBE 125 18.0 EC	LB 125 18.0 EC	L 125 18.0 EC
Maskintyp		Vinkelslipmaskin		
Märkspänning	V	18		
Batteri		AP 18.0/2,5 AP 18.0/5,0 AP 18.0/5,0		
Max Ø slipverktyg	mm	125		
Tjocklek slipverktyg	mm	1-6		
Fästöppning	mm	22, 23		
Spindelgänga		M14		
Varvtal	rpm	I = 3500 II = 4500 III = 6500 IIII = 9000	9.000	10.000
Vikt motsvarande "EPTA-procedur 01/2003" (utan batteri)	kg	1,85	1,85	1,8
Vikt batteri - 2,5 Ah - 5,0 Ah - 8,0 Ah	kg	0,42 0,72 1,1		
A-uppmätt bullernivå enligt EN 60745 (se "Buller och vibration"):				
Ljudtrycksnivå L_{pA}	dB(A)	84	84	81
Ljudeffektsnivå L_{WA}	dB(A)	95	95	92
Osäkerhet K	db	3,0		
Sammanlagt svängningsvärde enligt EN 60745 (se "Buller och vibration"):				
Emissionsvärde a_h vid yt slipning	m/s^2	4,9	4,9	5,6
Emissionsvärde a_h vid kapning	m/s^2	2,8	2,8	3,7
Osäkerhet K	m/s^2	1,5		

Översikt



- | | | | |
|---|--------------------------------------------------------------------------------------------|----|--------------------------------------------------------------------------------------|
| 1 | Spindel | 8 | Bakre handtag |
| 2 | Gängad fläns | 9 | Hastighetskontrollknapp
(för LBE 125 18.0-EC)
+/- funktion med 4 nivåer |
| | a Späninfläns | 10 | Filterövertäckning |
| | b Spännmutter | 11 | Handtag
Kan monteras både på vänster och höger sida. |
| 3 | Skyddskåpa
Utan verktyg inställbar i 360° i 12 lägen. | 12 | Litiumjonbatteri (2,5 Ah/5,0 Ah/8,0 Ah) |
| 4 | Spindellås
För att låsa spindeln vid verktygsbyte. | 13 | Frigöringsknapp för batteri |
| 5 | Drevtopp
Med luftöppning och rotationsriktningsspil. | 14 | Batteriets laddningsindikering |
| 6 | Vippkontakt
för till- och frånslagning.
Med fast läge för kontinuerlig drift. | 15 | Klonyckel |
| 7 | Typskylt * | | |

* visas ej på bilden

Bruksanvisning

VARNING!

Ta ur batteriet ur maskinen innan du utför arbeten på elverkyttet.

Före i drifttagning

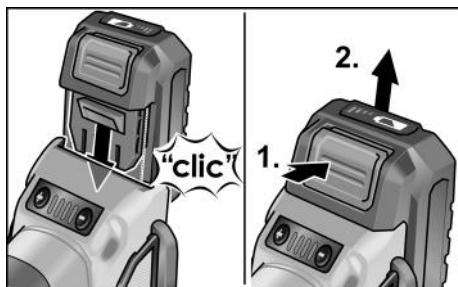
Packa upp vinkelslipmaskinen och kontrollera om leveransen är komplett och utan transportskador.

OBS

Vid leveransen är batterierna inte helt laddade. Ladda batterierna helt innan maskinen används första gången. Se bruksanvisningen till laddaren.

Sätta i/byta batteri

- Tryck in det laddade batteriet i elverkyttet tills batteriet snäpper fast helt.



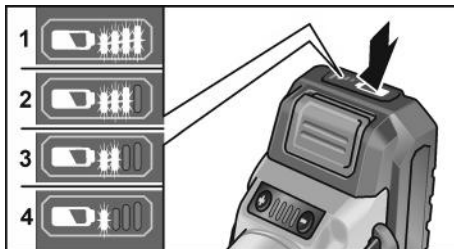
- För att ta ur batteriet, tryck på frigöringsknapparna (1.) och dra ur batteriet (2.).

VAR FÖRSIKTIG!

Skydda batterikontakterna när elverkyttet inte används. Lösa metalldelar kan kortsluta kontakten, vilket innebär explosions- och brandfara!

Batteriets laddningsnivå

- Genom att trycka på knappen kan man med hjälp av lysdioderna för batteriets laddningsindikering kontrollera laddningsnivån.



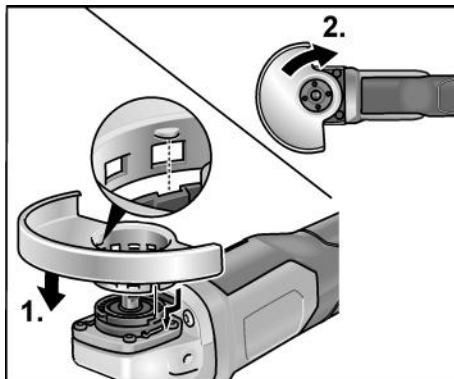
Om en av lysdioderna blinkar måste batteriet laddas. Om ingen lysdiod lyser när man trycker på knappen är batteriet defekt och måste bytas ut.

Montera sprängskydd

VARNING!

Grovslipa eller kapa aldrig utan sprängskydd. För kapning ska ett speciellt sprängskydd användas.

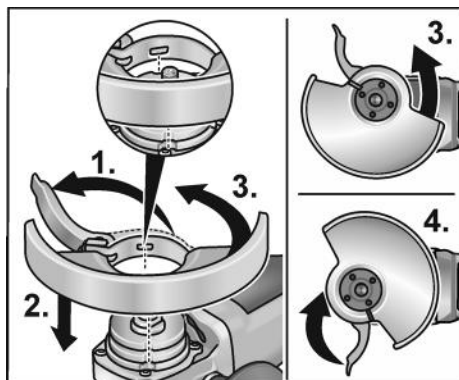
- Ta ut batteriet.



- Sätt på sprängskyddet (1.). Klackarna på sprängskyddet måste därvid sitta i flänsens urtag.
- Vrid sprängskyddet medurs (2.).
Det kan endast vridas i en riktning!
- Demontering i omvänd ordningsföljd.

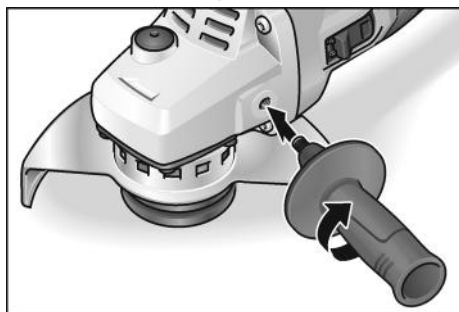
Montera den fastklämbara huvan

- Ta ut batteriet



- Öppna spännarmen (1.).
- Sätt den fastklämbara huvan med spännringen på spännflänsen och för därefter in kammen på spännringen i muttern på flänsen (2.).
- Vrid huvan medurs till önskat läge (3.) och dra åt spännarmen (4.).
- Demontering i omvänd ordningsföljd.

Montera handtaget



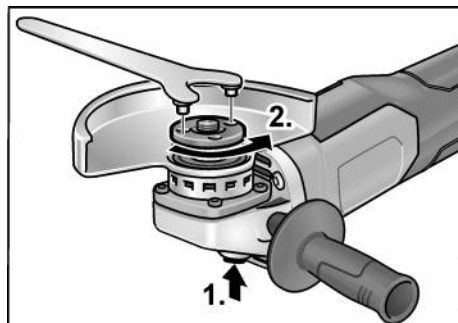
i **OBS**

Elverktøget får ej användas utan handtag.

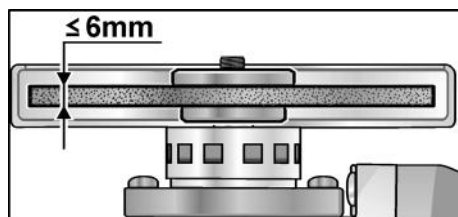
Montering/byte av verktyg

- Ta ut batteriet.

Montera slipskiva



- Håll spindellåsningen intryckt (1.).
- Lossa spännmuttern från spindelns moturs med klonyckeln och ta av den (2.).

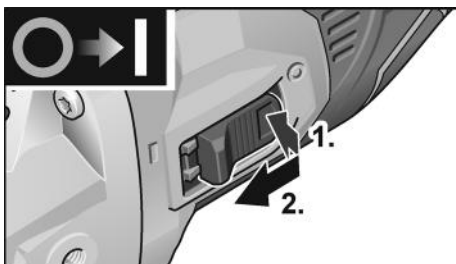


- Lägg i slipskivan riktigt.
- Skruva fast spännmuttern på spindelns moturs med flänsen riktad uppåt.
- Håll spindellåsningen intryckt.
- Dra åt spännmuttern med klonyckeln.
- Provkör för att kontrollera att verktyget är centrerat.

Provkörning

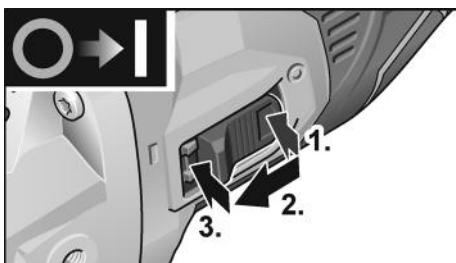
- Sätt i batteriet.
- Koppla till vinkelslipmaskinen med vippkontakten (utan att låta den snäppa fast) och låt maskinen gå ca 30 sekunder. Beakta eventuell obalans och vibration.
- Koppla från vinkelslipmaskinen.

Till- och frånkoppling Kort drift utan spärr



- Tryck på vippkontakten (1.), skjut den framåt och håll fast den (2.).
- Frånkoppling: Släpp vippkontakten.

Kontinuerlig drift med spärr



- Tryck på vippkontakten (1.), skjut den framåt (2.) och tryck ner den främre änden tills den snäpper fast (3.).



- Frånkoppling: Tryck på vippkontaktens bakre ända.

Förinställa varvtalet (för LBE 125 18.0-EC)

- Ställ in driftvarvtalet genom att trycka på varvtalskontrollknappen. Valt varvtal bibehålls även vid avstängning..

- Tryck försiktigt på avtryckaren för att accelerera elverktyget upp till det förinställda varvtalet..



- VAR FÖRSIKTIG!**
Risk för skador på grund av förstörelse av verktyget. Använd lämpligt verktyg för arbetet.

i OBS

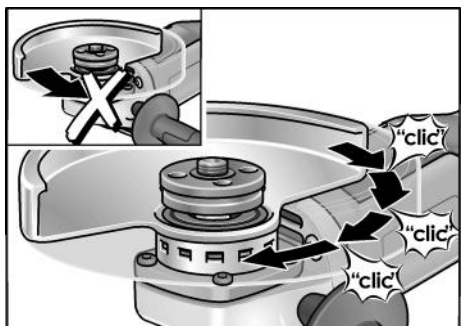
- Överbelastningssäkring: stänger av maskinen vid överbelastningd.
- Sensorstyrd temperaturövervakning: maskinen stängs av om det finns risk för överhettning.

Inställning av sprängskyddet

För anpassning till arbetsuppgiften kan sprängskyddet utan verktyg vridas 360° med 12 fasta lägen.

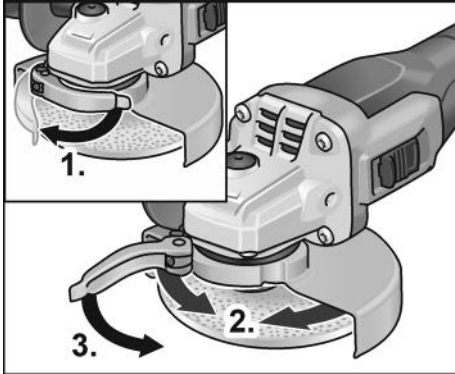
- VAR FÖRSIKTIG!**
Fara! Använd skyddshandskar.

- Ta ut batteriet.



- Vrid sprängskyddet, i motsatt riktning till rotationsriktningspilen på växelhuset, till önskat läge.

Ändra på den fastklämbara huvens läge



- Öppna spännarmen (1.).
- Ändra på huvens läge (2.).
- Dra åt spännarmen igen (3.).

i OBS

Skyddshuven måste alltid sitta så att den inte kan vridas ur sitt läge. Innan spännarmen manövreras måste sexkantsmuttern i förekommande fall dra åt så mycket att det precis går att manövrera spännarmen för hand.

Arbetsanvisningar

i OBS

Slipverktyget fortsätter rotera en kort stund efter det att maskinen kopplats från.

Grovslipning

⚠ VARNING!

Använd aldrig kapskivor för grovslipning.

- En slipvinkel på 20–40° är mest effektiv.
- Rör vinkelslipmaskinen med lätt tryck fram och tillbaka. Därigenom blir arbetsstycket inte för varmt och inga färgändringar eller spår uppstår.

Kapning

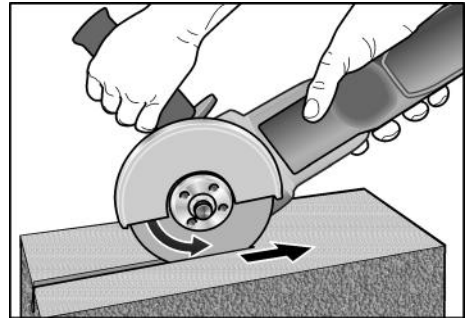
⚠ VARNING!

För kapning ska ett speciellt sprängskydd användas.

Se tillverkarens tillbehörskatalog.

- Tryck inte, håll ej snett, oscillera inte.

- Anpassa matningshastigheten till materialet, ju hårdare material desto långsammare.
- Vinkelslipmaskinen måste alltid rotera mot arbetsriktningen.



Annars kan maskinen hoppa ut ur spåret okontrollerat.

Ytterligare information om tillverkarens produkterna på www.flex-tools.com.

Underhåll och skötsel

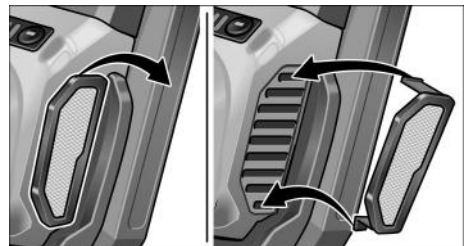


VARNING!

Ta ur batteriet ur maskinen innan du utför arbeten på elverktyget.

Rengöring

- Rengör maskin och luftöppningar regelbundet. Intervallen är beroende av det bearbetade materialet och arbetstiden.
- Blås igenom motorrummet och kåpens insida med torr tryckluft regelbundet.
- Rengör dammfiltret regelbundet.



- Tag av dammfiltret och blås ut det med torr tryckluft.

Drev

OBS

Lossa aldrig skruvarna på drevtoppen under garantitiden. I annat fall upphör tillverkarens garantiförpliktelser att gälla.

Reparation

Reparation får endast utföras av en kundtjänstverkstad som är auktoriserad av tillverkaren.

Reservdelar och tillbehör

För vidare tillbehör, se tillverkarens kataloger.

Explosionsritningar och reservdelslistor återfinns på vår hemsida:

www.flex-tools.com

Skrotningsanvisningar

VARNING!

Gör förbrukade elverktyg obrukbara innan de avfallshanteras:

- *Ta bort nätkabeln på nätdrivna elverktyg*
- *och ta bort batteriet på batteridrivna elverktyg.*



Endast för EU-stater

Kasta ej elverktyg i hushållssoporna!

Enligt det europeiska direktivet 2012/19/EU ska förbrukade elverktyg samlas separat och hanteras enligt gällande avfallsbestämmelser.



Materialåtervinning istället för avfallshantering.

Maskin, tillbehör och förpackning kan återvinnas. Plastdelarna är märkta för att underlätta sorteringen vid återvinning.

VARNING!

Kasta aldrig ackumulatorer/batterier i hushållssoporna, i eld eller i vatten. Öppna inte förbrukade ackumulatorer.

Endast för EU-stater:

Enligt direktivet 2006/66/EG måste defekta eller förbrukade ackumulatorer/batterier lämnas in för återvinning.

OBS

Fråga fackhandlaren rörande avfallshanteringsmöjligheterna!

CE-Försäkran om överensstämmelse

Vi förklarar under vårt ensamma ansvar, att den under "Tekniska data" beskrivna produkten motsvarar följande standarder eller normativa dokument.

EN 60745 enligt bestämmelser i direktiven 2014/30/EU, 2006/42/EG, 2011/65/EU.

Ansvareg för tekniska underlag:

FLEX-Elektrowerkzeuge GmbH, R & D
Bahnhofstrasse 15, D-71711 Steinheim/Murr

Peter Lameli
Technical Head

Klaus Peter Weinper
Head of Quality
Department (QD)

15.12.2020
FLEX-Elektrowerkzeuge GmbH
Bahnhofstrasse 15, D-71711 Steinheim/Murr

Uteslutning av ansvar

Tillverkaren och hans representant ikläder sig inget ansvar för skador eller förlorad vinst genom driftsavbrott som uppstår genom produkten eller genom att produkten ej kan användas.

Tillverkaren och hans representant ikläder sig inget ansvar för skador som uppstår genom felaktig användning eller i förbindelse med andra tillverkarens produkter.

Sisältö

Käytetyt symbolit	137
Symbolit koneessa	137
Turvallisuusasiaa	137
Melu ja värinä	142
Tekniset tiedot	143
Kuva koneesta	144
Käyttöohjeet	145
Huolto ja hoito	149
Kierrätysohjeita	149
CE-Vaatimustenmukaisuus	150
Vastuun poissulkeminen	150

Käytetyt symbolit



VAROITUS!

Viittaa välittömästi uhkaavaan vaaraan. Ohjeen noudattamatta jättäminen saattaa johtaa kuolemaan tai vakaviin loukkantumisiin.



HUOMIO!

Viittaa mahdollisesti vaaralliseen tilanteeseen. Ohjeen noudattamatta jättäminen saattaa johtaa loukkaantumisiin tai esinevaurioihin.



OHJE

Viittaa koneen käyttöä koskeviin ohjeisiin ja tärkeisiin tietoihin.

Symbolit koneessa



Lue käyttöohjeet ennen koneen!



Käytä silmiensuojaimia!



Käytä kuulonsuojaimia!



Vanhan laitteen kierrätysohjeet (katso sivu 149)

Turvallisuusasiaa



VAROITUS!

Lue seuraavat ohjeet ennen kulmahiomakoneen käyttöä ja toimi niiden mukaisesti:

- koneen käyttöohje,
- sähkötyökalujen käyttöä koskevat ”Yleiset turvallisuusohjeet” oheisessa vihkosessa (dokumentti nro: 315.915),
- käyttöpaikalla voimassa olevat ohjeet ja työsuojelumääräykset.

Kulmahiomakone on valmistettu uusimman teknisen tietämyksen ja hyväksytyjen turvateknisten säännösten mukaisesti.

Tästä huolimatta sen käytöstä saattaa aiheutua hengenvaaraa koneen käyttäjälle ja muille henkilöille ja itse kone tai muu esineistö voi vaurioitua.

Kulmahiomakonetta saa käyttää vain

- määräystenmukaiseen käyttötarkoitukseen,
- sen ollessa teknisesti moitteettomassa kunnossa.

Turvallisuuteen vaikuttavat häiriöt on korjattava välittömästi.

Määräystenmukainen käyttö

Tämä kulmahiomakone on tarkoitettu

- ammattikäyttöön teollisuudessa ja töpajoissa,
- metallin ja kiven hiontaan ja katkaisuun kuivahionnassa; katkaisussa tarvitaan erityinen katkaisusuoja,
- pintojen hiontaan, ruosteen ja maalin poistoon käytettäessä joustavaa hiomalautasta (vain LBE 125 18.0-EC),
- kiviainesmateriaalien poraamiseen timanttiporakruunuilla vettä käyttämättä,
- käytettäväksi hiomavälineiden, teräsharjojen ja lisälaitteiden kanssa, jotka on ilmoitettu tässä käyttöohjeessa tai joita valmistaja suosittelee.

Esimerkiksi ketjujyrsinterien, sahanterien ja (vain jos L 125 18.0-EC LD) timanttihiomalautasten käyttö ei ole sallittua.

Kulmahiomakoneen turvallisuusohjeet



VAROITUS!

Lue kaikki turvallisuus- ja muut ohjeet.

Turvallisuusohjeiden noudattamisen laiminlyönti saattaa johtaa sähköiskuun, tulipaloon ja/tai vakavaan loukkaantumiseen.

Säilytä kaikki turvallisuus- ja muut ohjeet myöhempää käyttötarvetta varten.

Yhteiset varo-ohjeet hiomista, hiekkapaperihiomista, työskentelyä teräsharjan kanssa ja katkaisuhiontaa varten

- Tämä sähkötyökalu on tarkoitettu käytettäväksi hiomakoneena, hiekkapaperihiomakoneena, katkaisuhiomakoneena ja työskentelyyn teräslankaharjoilla. Huomioi kaikki turvallisuusohjeet, käyttöohjeet, piirustukset ja tiedot, jotka toimitetaan koneen mukana. Jollet noudata seuraavia ohjeita, seurauksena saattaa olla sähköisku, tulipalo ja/tai vakavia loukkaantumisia.
- Tämä sähkötyökalu ei sovellu kiillotukseen. Sähkötyökalun käyttö ohjeiden vastaisiin käyttötarkoituksiin voi aiheuttaa vaaratilanteita ja loukkaantumisia.
- Älä käytä mitään tarvikkeita, joita valmistaja ei ole hyväksynyt tai suositellut nimenomaan tälle sähkötyökalulle. Vaikka pystyt kiinnittämään lisätarvikkeen sähkötyökaluun, se ei takaa sen turvallista käyttöä.
- Käyttötyökalun sallitun kierrosnopeuden tulee olla vähintään yhtä suuri kuin sähkötyökalussa ilmoitettu maksimi kierrosnopeus. Tarvike, joka pyörii sallittua nopeammin, saattaa mennä hajalle ja palaset sinkoutuvat ympäristöön.
- Vaihtotyökalun ulkohalkaisijan ja pak-suuden tulee vastata sähkötyökalun mittatietoja. Vääränkokoisia vaihtotyökaluja ei voida suojata tai hallita riittävästi.
- Hiomalaikkojen ja laippojen tulee sopia tarkasti sähkötyökalusi hiomakaraan. Käytettäessä vaihtotyökaluja, jotka liitetään laippaan, tulee vaihtotyökalun reiän halkaisijan sopia laipan kiinnityshalkaisijaan. Vaihtotyökalut, joita

ei kiinnitetä oikein sähkötyökaluun, pyörivät epätasaisesti, tärisevät voimakkaasti ja saattavat johtaa hallinnan menettämiseen.

- Älä käytä voittuneita vaihtotyökaluja. Tarkista ennen jokaista käyttöä, ettei vaihtotyökalussa, kuten hiomalaikoissa ole pirstoutumia tai halkemia, hiomalautesessa halkeamia tai voimakasta kulumista, teräsharjassa irtonaisia tai katkenneita lankoja. Jos sähkötyökalu tai vaihtotyökalu putoaa, tarkista sen kunto. Käytä vain hyväkuntoisia ja ehjiä vaihtotyökaluja. Kun olet tarkistanut ja asentanut vaihtotyökalun, pysytele poissa pyörivän vaihtotyökalun tasosta ja varmista, että myös lähistöllä olevat henkilöt toimivat samoin, ja anna koneen käydä maksimi nopeudella noin minuutin ajan. Voittuneet vaihtotyökalut menevät yleensä rikki tässä ajassa.
- Käytä henkilökohtaisia suojavarusteita. Käytä käyttökohteesta riippuen kokosvonaamaria, silmiensuojainta tai suojalaseja. Jos olosuhteet niin vaativat, käytä pölynaamaria, kuulonsuojaimia, suoja-käsineitä tai erikoissuojavaatetta, joka suojaaa pieniltä hioma- ja materiaalihiukkasilta. Suojaa silmät lenteleviltä vierailta esineiltä tms., joita voi syntyä erilaisessa käytössä. Pölynaamarin tai hengityssuojaimen tulee suodattaa käytön aikana syntyvä pöly. Pidempiaikainen voimakkaalle melulle altistuminen saattaa vaikuttaa heikentävästi kuuloon.
- Varmista, että muut henkilöt pysyvät riittävän kaukana työalueelta. Jokaisen, joka tulee työalueelle, tulee käyttää henkilökohtaista suojavarustusta. Työstettävästä pinnasta irtoavat kappaleet tai murtuneen vaihtotyökalun osat saattavat sinkoutua kauemmaksi ja aiheuttaa loukkaantumisia myös varsinaisen työalueen ulkopuolella.
- Pidä kiinni koneesta vain eristetyistä kahvaosista, kun työskentelet paikoissa, joissa sähkötyökalu voi osua piilossa olevaan sähköjohtoon tai koneen omaan verkkojohtoon. Kosketus jännitteeseen johtoon voi tehdä myös koneen metalliosat jännitteisiksi ja johtaa sähköiskuun.

- **Pidä verkkojohto poissa pyörivistä vaihtotyökaluista.** Jos menetät koneen hallinnan, verkkojohto voi katketa tai tarttua kiinni ja kätesi tai käsivartesi saattaa osua pyörivään vaihtotyökaluun.
- **Älä laske sähkötyökalua käsistäsi, ennen kuin se on täydellisesti pysähtynyt.** Pyörivä vaihtotyökalu saattaa koskettaa laskualustaa, jolloin voit menettää sähkötyökalun hallinnan.
- **Älä kannna koskaan käynnissä olevaa sähkötyökalua.** Koskettaessaan vahingossa vaihtotyökalua vaatteet voivat tarttua siihen kiinni ja vaihtotyökalu saattaa porautua käyttäjän kehoon.
- **Puhdista säännöllisesti sähkötyökalun tuuletusaukot.** Moottorin puhallin imee pölyä koteloon, ja jos metallipölyä kerääntyy runsaasti, seurauksena voi olla sähköisiä vaaratilanteita.
- **Älä käytä sähkötyökalua palavien materiaalien lähellä.** Tällaiset aineet voivat syttyä palamaan kipinöiden vaikutuksesta.
- **Älä käytä vaihtotyökaluja, joiden käyttö vaatii nestemäisiä jäähdytysmenetelmiä.** Veden tai jonkin muun nestemäisen jäähdytysaineen käyttö voi aiheuttaa sähköiskun.

Takapotku ja siihen liittyvät turvallisuusohjeet

Takapotku on koneen äkillinen reaktio, jonka aiheuttaa vaihtotyökalun, kuten hiomalaikan, hiomalautasen, teräsharjan tms. kiinnitakertuminen tai -juuttuminen. Takertuessaan kiinni tai jumittuessaan pyörivä sähkötyökalu pysähtyy äkillisesti. Tällöin hallitsematon sähkötyökalu sinkoutuu kiinnitarttumiskohdasta vaihtotyökalun pyörimissuunnan vastaiseen suuntaan. Jos esim. hiomalaikka tarttuu kiinni tai jumittuu työkappaleeseen, niin hiomalaikan reuna, joka painautuu työkappaleeseen, voi juuttua kiinni, jolloin hiomalaikka irtoaa tai aiheuttaa takapotkun. Hiomalaikka liikkuu silloin koneen käyttäjää kohti tai pois päin käyttäjästä riippuen laikan pyörimissuunnasta kiinni juuttumiskohdassa. Tällöin hiomalaikat saattavat myös murtua. Takapotkun aiheuttaa sähkötyökalun väärinkäyttö tai käyttö väärään käyttötar-

koitukseen. Takapotkun voidaan estää sopivin varotoimenpitein, kuten seuraavissa ohjeissa neuvotaan.

- **Pidä sähkötyökalusta kiinni tukevalla otteella ja pidä kehosi ja käsivartesi sellaisessa asennossa, että pystyt hallitsemaan takapotkun voimat.** Mikäli mahdollista, käytä aina lisäkahvaa, jotta voit hallita mahdollisimman hyvin takapotkun voiman tai reaktiomomentin. Koneen käyttäjä pystyy hallitsemaan takapotkun ja reaktiovoimat noudattamalla sopivia varotoimenpiteitä.
- **Älä vie koskaan kättä pyörivän vaihtotyökalun lähelle.** Vaihtotyökalu voi luiskahtaa käden päälle takapotkun sattuessa.
- **Varo asettumasta alueelle, jonne sähkötyökalu liikkuu takapotkun sattuessa.** Takapotku pakottaa sähkötyökalun vastakkaiseen suuntaan kuin hiomalaikan liike jumittumiskohdassa.
- **Työskentele erittäin varovasti kulmien, terävien reunojen tms. alueella.** Estä vaihtotyökalun ponnahtaminen takaisin työstettävästä kohteesta ja kiinni juuttuminen. Pyörivällä vaihtotyökalulla on taipumus juuttua kiinni kulmissa, terävissä reunoissa tai saadessaan kimmokkeen. Tämä aiheuttaa takapotkun tai kone riistäytyä hallinnasta.
- **Älä käytä ketju- tai hammastettua sahanterää.** Tällaiset vaihtotyökalut aiheuttavat usein takapotkun tai sähkötyökalun hallinnan menettämisen.

Erityiset hiontaa ja katkaisuhiontaa koskevat turvallisuusohjeet

- **Käytä ainoastaan kyseiselle sähkötyökalulle hyväksytyjä hiomatyökaluja ja vain niille tarkoitettuja suojuksia.** Hiomatyökaluja, joita ei ole tarkoitettu kyseiselle sähkötyökalulle, ei voida suojata riittävästi eikä niiden käyttö ole turvallista.
- **Taivutetut laikat on asennettava niin, että niiden hiomapinta ei ulotu laikkasuojuksen tason ulkopuolelle.** Asiaankuulumattomasti asennettua hiomalaikkaa, joka ulottuu laikkasuojuksen tason ulkopuolelle ei voida suojata riittävästi.

- **Laikkasuojuksen täytyy olla tukevasti kiinni sähkötyökalussa ja niin asennettu, että suurin mahdollinen turvallisuus saavutetaan t.s. niin, että mahdollisimman pieni osa hiomatyökalusta on avoin käyttäjää kohti.** Laikkasuojus auttaa suojaamaan käytävää henkilöä murtokappaleilta, tahattomalta hiomatyökalun koskettamiselta ja kipinöiltä, jotka voivat sytyttää vaatteet palamaan.
- **Hiomatyökaluja saa käyttää ainoastaan siihen käyttöön, mihin niitä suositellaan. Esimerkiksi: Älä koskaan hio katkaisulaikan sivupintaa käyttäen.** Katkaisulaikat on tarkoitettu aineenpoistoon laikan reunalla. Hiomatyökalu saattaa mennä rikki, jos siihen kohdistuu sivuttaisia voimia.
- **Käytä aina ehjää kiinnitysleippää, joka sopii kooltaan ja muodoltaan valitsemaasi hiomalaikkaan.** Sopivat laipat tukevat hiomalaikkaa ja vähentävät näin hiomalaikan murtumisriskiä. Katkaisulaikkojen laippa saattaa poiketa muiden hiomalaikkojen laipoista.
- **Älä käytä kuluneita hiomalaikkoja, jotka ovat kuuluneet isompiin sähkötyökaluihin.** Suurempien sähkötyökalujen hiomalaikat eivät sovellu pienempien sähkötyökalujen suuremmille kierrosluvulle, ja ne voivat murtua.

Erityiset katkaisuhiontaa koskevat turvallisuusohjeet

- **Vältä katkaisulaikan kiinnijuuttumista ja liian kovaa painamista. Älä tee liian syviä leikkauksia.** Katkaisulaikan ylikuormittaminen lisää laikan rasitusta ja alttiutta kallistua tai juuttua kiinni ja siten takapotkun ja hiomanlaikan rikkoutumisen mahdollisuutta.
- **Varo aluetta pyörivän katkaisulaikan edessä ja takana.** Jos katkaisulaikka liikkuu työkappaleessa sinusta poispäin, saattaa sähkötyökalu takapotkun sattuessa singota suoraan sinua kohti laikan pyöriessä.

- **Jos katkaisulaikka juuttuu kiinni tai keskeytät työn, pysäytä kone ja pidä siitä hyvin kiinni, kunnes laikka on pysähtynyt.** Älä koskaan yritä vetää vielä pyörivää katkaisulaikkaa pois työkohteesta, siitä saattaa aiheutua takapotku. Selvitä kiinnijuuttumisen syy ja poista se.
- **Älä käynnistä sähkötyökalua, jos se on vielä kiinni työkappaleessa. Jatka varovasti leikkaamista vasta sitten, kun katkaisulaikka pyörii maksimi kierrosnopeudella.** Muutoin laikka voi tarttua kiinni, ponnahtaa pois työkappaleesta tai aiheuttaa takapotkun.
- **Tue laatat tai isot työkappaleet, jotta katkaisulaikan aiheuttaman takapotkun riski pienenee.** Isot työkappaleet saattavat taipua oman painonsa vaikutuksesta. Työkappale tulee tukea laikan kummaltakin puolelta, tarkemmin sanottuna sekä katkaisukohdan vierestä että myös reunasta.
- **Noudata erityistä varovaisuutta, kun teet »uputusleikkauksia« valmiisiin seiniin tai muihin kohteisiin, joiden taakse ei näe.** Materiaaliin uppoava katkaisulaikka saattaa aiheuttaa takapotkun osuessaan kaasu- tai vesiputkiin, sähköjohtoihin tai muihin kohteisiin.

Erityiset hiekkapaperihiontaa koskevat turvallisuusohjeet

- **Älä käytä liian suuria hiomakiekköjä, vaan noudata valmistajan antamia hiomakiekköjen kokotietoja.** Hiomakiekkot, jotka ulottuvat hiomalautasen ulkopuolelle, saattavat aiheuttaa loukkaantumisia sekä johtaa hiomakiekköön kiinnijuuttumiseen, repeytymiseen tai takapotkuun.

Erityiset teräsharjoilla työskentelyä koskevat turvallisuusohjeet

- **Huomioi, että teräsharjasta irtoaa langan kappaleita myös normaalikäytössä. Vältä liian voimakasta painamista, jotta teräslangat eivät ylikuormitu.** Ympäriinsä sinkoutuvat langan kappaleet voivat tunkeutua helposti ohuen vaatteen ja/tai ihon läpi.

- Jos suositellaan suojuksen käyttöä, varmista että suojuus ja teräsharja eivät kosketa toisiaan. Lautas- ja kuppiharjojen halkaisija saattaa suurentua liika painamisen ja keskipakovoimien vaikutuksesta.

Muita turvallisuusohjeita

- Käytä tarkoitukseen sopivaa rakenneilmaisinta tms. etsintälaitetta piilossa olevien johtojen ja putkien paikantamiseen, tai käännä paikallisen energiayhtiön ja vesilaitoksen puoleen. Sähköjohtoihin osuminen saattaa aiheuttaa tulipalon ja sähköiskun. Kaasuputken vahingoittaminen saattaa aiheuttaa räjähdyksen. Osuminen vesijohtoon aiheuttaa aineellista vahinkoa tai saattaa johtaa sähköiskuun.
- Pidä työskennellessä sähkötyökalusta kiinni molemmin käsin ja seiso tukevassa asennossa. Sähkötyökalun ohjaaminen on turvallista vain molemmin käsin.
- Kiinnitä työkappale kunnolla. Kiinnityslaitteella työkappale pysyy varmemmin paikallaan kuin käsin kiinni pitämällä.
- Materiaaleista, kuten lyijyä sisältävistä pinnoitteista, joistakin puulaaduista, mineraaleista ja metallista, lähtevä pöly voi olla vaarallista koneen käyttäjälle ja lähellä oleville henkilöille. Pölyjen hengittäminen tai niiden kanssa kosketuksiin joutuminen saattaa aiheuttaa hengitystiesairauksia ja/tai allergisia reaktioita.
 - Varmista työpisteen hyvä ilmanvaihto!
 - Jos mahdollista, käytä erillistä pölynpoistojärjestelmää.
 - P2-suodatinluokan hengityssuojaimen käyttö on suositeltavaa.
- Älä työstä materiaaleja, joista vapautuu terveydelle vaarallisia aineita (esim. asbestia).
- Käytä vain alkuperäisiä akkuja sillä jännitteellä, joka on ilmoitettu sähkötyökalun tyyppikilvessä. Käytettäessä muita akkuja, esimerkiksi jäljitelmätuotteita, kunnostettuja akkuja tai vierastuotteita, vaarana on loukkaantuminen ja aineelliset vahingot räjähtävien akkujen takia.

Turvallisuusohjeet akkujen käyttämiseen

- Älä avaa akkua. Oikosulun vaara.
- Älä altista akkua kuumuudelle tai esim. pitkäaikaiselle auringonvalolle, tulelle, vedelle tai kosteudelle. Räjähdysvaara.
- Jos akku vaurioituu tai sitä käytetään ohjeiden vastaisesti, siitä saattaa vapautua höyryjä. Huolehdi raittiin ilman saannista, ja hakeudu vaijojen ilmetessä lääkäriin. Höyryt saattavat ärsyttää hengitysteitä.
- Väärinkäytettynä akusta saattaa vuotaa ulos nestettä. Varo kosketuksiin joutumista. Jos nestettä vahingossa joutuu iholle, huuhtelee kosketuskohta vedellä. Jos nestettä pääsee silmiin, tarvitaan lisäksi lääkärin apua. Akusta vuotava neste saattaa aiheuttaa ärsytystä ja palovammoja.
- Käytä FLEX-akkuja ainoastaan FLEX-koneiden ja FLEX-lisävarusteiden ja -tarvikkeiden kanssa. Vain sillä tavoin akku on suojassa vaaralliselta ylikuormittumiselta.
- Lataa akut vain valmistajan suositamalla laturilla. Kun määrätyn tyyppisille akuille tarkoitettua latauslaitetta käytetään muiden akkujen lataamiseen, syntyy tulipalovaara.
- Akku saattaa vaurioitua terävien esineiden kuten naulojen tai ruuvitaltan sekä ulkoisen voiman vaikutuksesta. Seurauksena voi olla sisäinen oikosulku ja akku voi palaa, savuta, räjähtää tai ylikuumentua.

Erityisiä turvallisuusohjeita

- Käytä sähkötyökalun merkitsemiseen vain tarroja. Älä poraa reikiä koneen runkoon.
- Paina karalukkoa vasta sitten, kun hiomalaikka on pysähtynyt.

Melu ja värinä



HUOMIO!

Ilmoitetut mittausravot koskevat uusia laitteita. Päivittäisessä käytössä melu- ja värinäarvot muuttuvat.



OHJE

Näissä ohjeissa ilmoitettu värinätao mitattu standardissa EN 60745 normitetun mittaomenetelmän mukaan ja sitä voidaan käyttää sähkötyökalujen keskinäiseen vertailuun. Se soveltuu myös värinäaltistuksen alustavaan arviointiin.

Ilmoitettu värinätao tarkoittaa altistumisen taao sähkötyökalun pääasiallisessa käyttötarkoituksessa.

Mutta jos sähkötyökalua käytetään muihin käyttötarkoituksiin, normaalista poikkeavilla käyttötyökaluilla tai sitä ei ole huollettu riittävästi, värinätao saattaa poiketa ilmoitusta. Tällöin koko työaika koskeva värinäaltistus voi olla selvästi suurempi.

Värinäaltistuksen tarkassa arvioinnissa tulee huomioida myös ne ajat, jolloin laite on kytketty pois päältä tai se on käynnissä, mutta ei todellisessa käytössä.

Tällöin koko työaika koskeva värinäaltistus voi olla selvästi alhaisempi.

Määrittäkää lisätoimenpiteet koneen käyttäjän suojaamiseksi värinän vaikutukselta, kuten esimerkiksi: sähkötyökalun ja käyttötyökalujen huolto, käsien suojaaminen kylmältä, työnkulun suunnittelu.



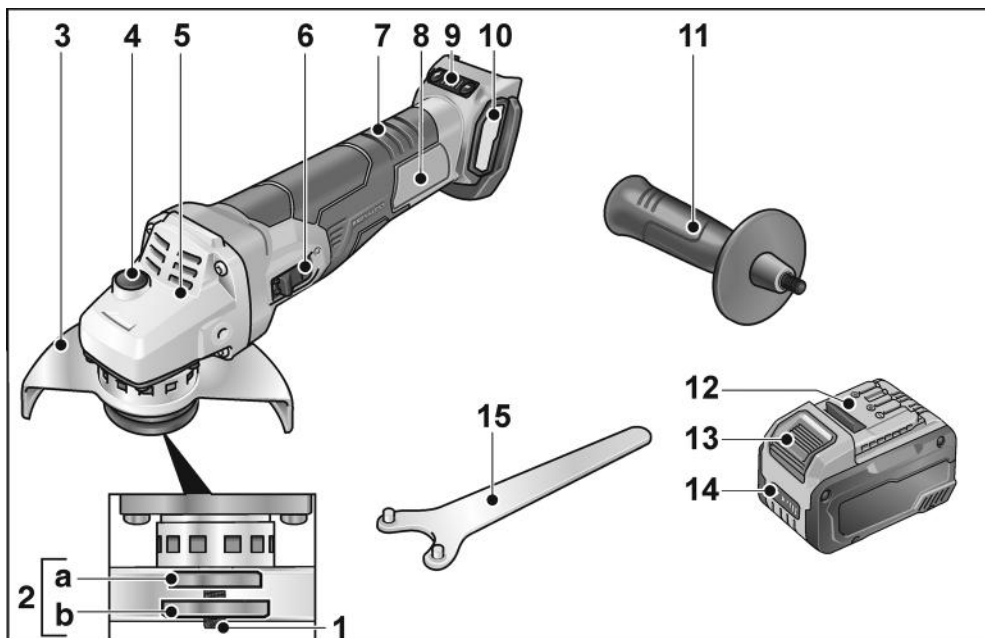
HUOMIO!

Melutason ylittäessä 85 dB(A) käytä kuulonsuojaimia.

Tekniset tiedot

		LBE 125 18.0 EC	LB 125 18.0 EC	L 125 18.0 EC
Konetyyppi		Kulmahiomakone		
Nimellisjännite	V	18		
Akku		AP 18.0/2,5 AP 18.0/5,0 AP 18.0/5,0		
Hiomalaikan max. Ø	mm	125		
Hiomalaikan paksuus	mm	1-6		
Kiinnitysreikäg	mm	22, 23		
Karan kierre		M14		
Kierrosnopeus	r/min	I = 3500 II = 4500 III = 6500 IIII = 9000	9.000	10.000
Paino "EPTAmenetelmän 01/2003" mukaan (ilman akku)	kg	1,85	1,85	1,8
Paino akku - 2,5 Ah - 5,0 Ah - 8,0 Ah	kg	0,42 0,72 1,1		
A-painotettu melutaso EN 60745 mukainen (katso »Melu ja värinä«):				
Äänenpainetaso L _{pA}	dB(A)	84	84	81
Äänitehotaso L _{WA}	dB(A)	95	95	92
Epävarmuus K	db	3,0		
Tärinän kokonaisarvo EN 60745 mukainen (katso »Melu ja värinä«):				
Päästöarvo a _h pintoja hiottaessa	m/s ²	4,9	4,9	5,6
Päästöarvo a _h katkaistaessa	m/s ²	2,8	2,8	3,7
Epävarmuus K	m/s ²	1,5		

Kuva koneesta



- | | |
|-----------------------------------------------------------------------------------------------------------------------------------------------------------------------------------------------------------------------------------------------------------------------------------------------------------------------------------------------------------------------------------------------------------------------------------------------------------------------------------------------------------------------|-------------------------------------------------------------------------------------------------------------------------------------------------------------------------------------------------------------------------------------------------------------------------------------------------------------------------------------------------------------------------------------------------------------------------------------------|
| <p>1 Kara</p> <p>2 Kierrelaippa
a Kiinnityslaippa
b Kiinnitysmutteri</p> <p>3 Suojus
Säädettävissä ilman työkaluja,
12 lukitusasentoa 360° asti.</p> <p>4 Karalukko
Karan lukitsemiseen vaihdettaessa
työkalu.</p> <p>5 Vaihteistopää
Ilman ulostulo ja pyörimissuunnan
nuoli.</p> <p>6 Käynnistyskytkin
Koneen käynnistämiseen ja pysäyttä-
miseen.
Lukitusasento pitempää työjaksoa
varten.</p> <p>7 Takakahva</p> | <p>8 Tyypikilpi *</p> <p>9 Nopeuden säätöpainike
(vain LBE 125 18.0-EC)
+/- toiminto, 4 tasoa</p> <p>10 Suodattimen kansi</p> <p>11 Käsikahva
Käsikahva voidaan kiinnittää vasem-
malle ja oikealle puolelle.</p> <p>12 Litiumioniakku (2,5 Ah/5,0 Ah/8,0 Ah)</p> <p>13 Akun lukituksen vapautuspainike</p> <p>14 Akun tilinäyttö</p> <p>15 Laikanvaihtoavain</p> |
|-----------------------------------------------------------------------------------------------------------------------------------------------------------------------------------------------------------------------------------------------------------------------------------------------------------------------------------------------------------------------------------------------------------------------------------------------------------------------------------------------------------------------|-------------------------------------------------------------------------------------------------------------------------------------------------------------------------------------------------------------------------------------------------------------------------------------------------------------------------------------------------------------------------------------------------------------------------------------------|

* ei kuvassa

Käyttöohjeet

VAROITUS!

Irrota akku laitteesta ennen kaikkia sähkötyökaluun kohdistuvia töitä.

Ennen käyttöönottoa

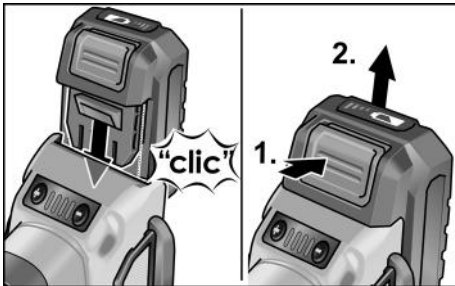
Ota kulmahiomakone pois pakkauksesta ja tarkista, ettei toimituksesta puutu mitään ja ettei ole kuljetusvaurioita.

OHJE

Akut eivät ole toimitushetkellä täyteen ladattuja. Lataa akku täyteen ennen ensimmäistä käyttökertaa. Sitä varten ks. latauslaitteen käyttöohje.

Akun kiinnitys/vaihto

- Työnnä ladattu akku sähkötyökaluun kunnolla lukitukseen saakka.



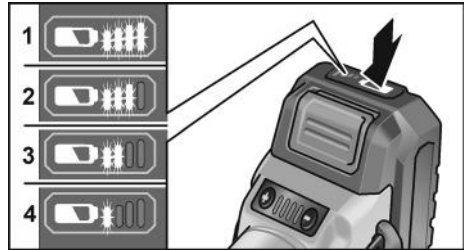
- Irrota akku painamalla lukituksen vapautuspainikkeita (1.) ja vetämällä akku irti (2.).

HUOMIO!

Kun akku ei ole käytössä, suojaa sen virtanavat. Irtonaiset metallikappaleet voivat oikosulkea virtanavat. Tällöin on räjähdys- ja tulipalovaara!

Akun varaustila

- Painiketta painamalla voi tarkastaa akun varaustilan sitä ilmaisevista LED-valoista.



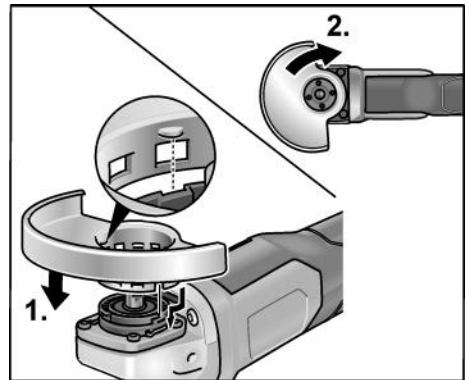
Jos LED-valo vilkkuu, akku täytyy ladata. Jos painikkeen painamisen jälkeen yksikään LED ei pala, akku on rikki ja se täytyy vaihtaa.

Laikansuojuksen kiinnitys

VAROITUS!

Älä käytä konetta koskaan hiontaan tai katkaisuun ilman laikan suojusta. Kun käytät konetta katkaisuun, kiinnitä aina erityinen katkaisusuoja.

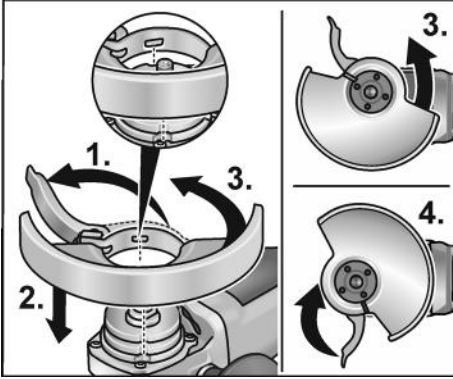
- Irrota akku.



- Aseta suojuks paikalleen (1.). Suojuksessa olevien nokkien tulee asettua laipassa oleviin kiinnityskohtiin.
- Käännä suojusta myötäpäivään (2.). **Kääntäminen on mahdollista vain yhteen suuntaan!**
- Irrota päinvastaisessa järjestyksessä.

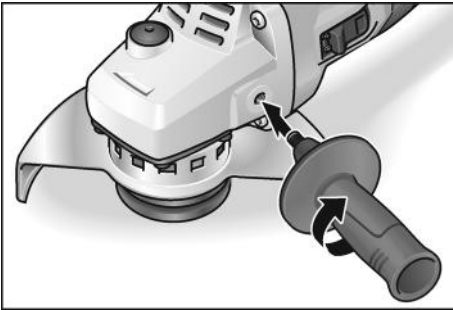
Laikkasuojuksen kiinnitys

- Irrota akku.



- Avaa kiinnitysvipu (1.).
- Aseta laikkasuojus ja kiinnitysrenkas kiinnityslaippaan; tällöin ohjaa kiinnitysrenkaan nokat uraan laipassa (2.).
- Käännä laikkasuojus myötäpäivään haluamaasi asentoon (3.) Kiristä kiinnitysvipu kiinni (4.).
- Irrota päinvastaisessa järjestyksessä..

Käsikahvan kiinnitys



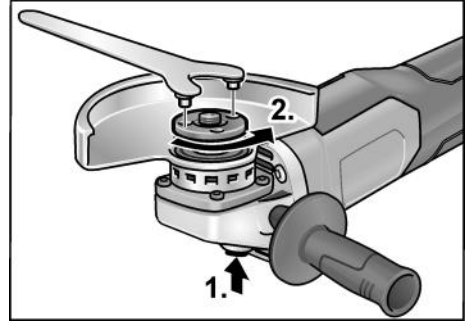
OHJE

Sähkötyökalua ei saa käyttää, jos käsikahva ei ole asennettuna.

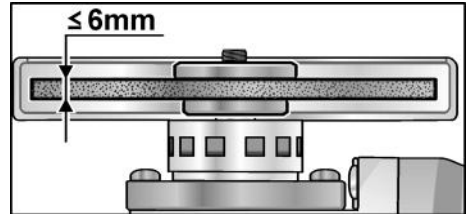
Työkalun kiinnitys/vaihto

- Irrota akku.

Hiomalaikan kiinnitys



- Paina karalukkoa ja pidä se pohjaan painettuna (1.).
- Avaa kiinnitysmutteri karasta laikanvaihtoavaimella kääntämällä vastapäivään ja poista mutteri (2.).



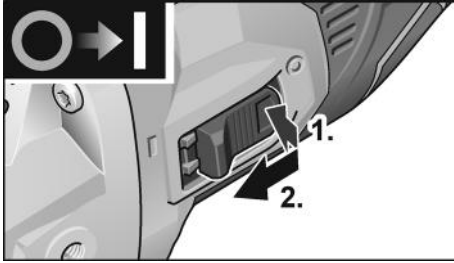
- Kiinnitä hiomalaikka oikeaan asentoon.
- Kierrä kiinnitysmutteri karaan olake ylöspäin.
- Paina karalukkoa ja pidä se pohjaan painettuna.
- Kiristä kiinnitysmutteri laikanvaihtoavaimella.
- Koekäytä konetta ja tarkista, että työkalu on kiinnittynyt keskelle.

Koekäyttö

- Kiinnitä akku.
- Käynnistä kulmahiomakone käynnistyskytkimestä (ilman lukitustoimintoa) ja anna koneen käydä noin 30 sekuntia. Tarkista, ettei ole epätasapainoa tai tärinää.
- Kytke kulmahiomakone pois päältä.

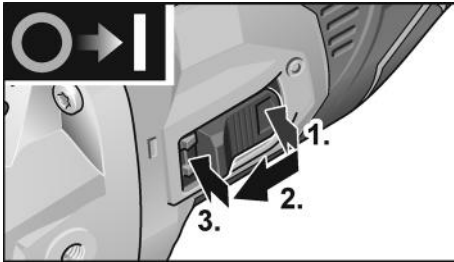
Käynnistys ja pysäytys

Lyhytaikainen käyttö ilman lukitustoimintoa

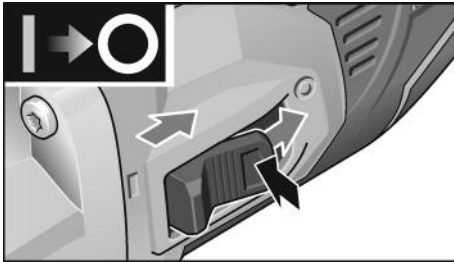


- Paina käynnistyskytkintä (1.), työnnä sitä eteenpäin ja pidä tässä asennossa (2.).
- Pysäytä kone vapauttamalla käynnistyskytkin.

Pitempi työjakso lukitustoiminnolla



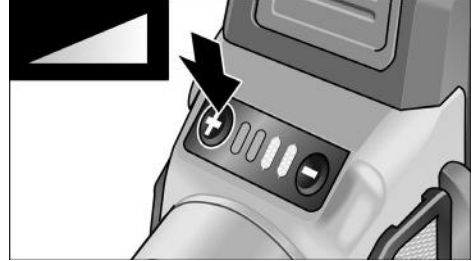
- Paina käynnistyskytkintä (1.), työnnä sitä eteenpäin (2.) ja lukitse se tähän asentoon etureunasta painamalla (3.).



- Pysäytys: avaa lukitus painamalla käynnistyskytkimen takaosasta.

Nopeuden säätäminen (vain LBE 125 18.0-EC)

- Paina nopeuden säätöpainiketta toimintanopeuden säätämiseksi. Valittu nopeus säilyy vaikka kone kytketään pois päältä.
- Paina kytkintä varovasti kiihdyttääksesi sähkötyökalun valittuun nopeuteen



⚠ **HUOMIO!**

Loukkaantumisaara työkalun vaurioitumisen takia. Käytä työhön oikeaa työkalua.

ℹ **OHJE**

- Ylikuormitussuoja: kytkee koneen pois päältä ylikuormitustilanteessa.
- Tunnistimin ohjattu lämpötilavalvonta: kone kytkeytyy pois päältä ylikuumentumisen uhatessa.

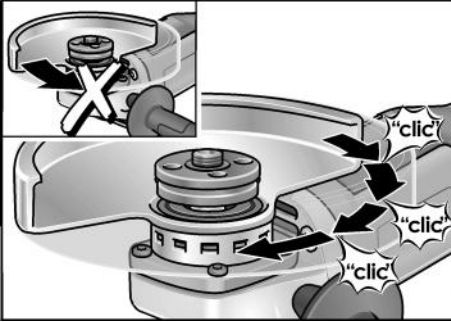
Suojuksen säätö

Työtehtävän mukaan suojuksen asentoa voi muuttaa ilman työkaluja 360° asti, lukitusasentoja on 12.

⚠ **HUOMIO!**

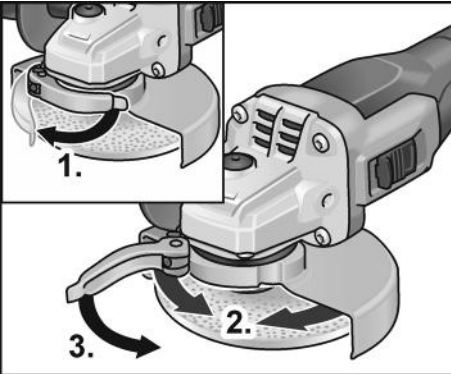
Loukkaantumisaara! Käytä suojakäsineitä.

- Irrota akku.



- Aseta suojus sopivaan asentoon kääntämällä sitä vastakkaiseen suuntaan kuin vaihteistopäähän merkitty pyörimissuunnan nuoli.

Laikkasuojuksen säätö



- Löystytä kiinnitysvipu (1.).
- Säädä laikkasuojus (2.).
- Kiristä kiinnitysvipu takaisin kiinni (3.).



OHJE

Suojuksen on ehdottomasti pysyttävä kiertymättä paikallaan; tarvittaessa kiristä kuusiokantamutteria ennen kiinnitysvivun käyttämistä niin paljon, että vipua vielä juuri ja juuri pystyy käyttämään käsin.

Työohjeita



OHJE

Hiomatyökalu pyörii vielä jonkin aikaa koneen pysäyttämisen jälkeen.

Hionta



VAROITUS!

Älä käytä koskaan katkaisulaikkoja hiontaan.

- Hyvä poistotulos saadaan 20–40° asetuskulmalla.
- Paina kulmahiomakonetta tasaisesti pintaa vasten ja liikuta konetta edestakaisin. Tällöin työkappale ei kuumene liikaa, samalla välttyään värimuutoksilta ja uurteilta.

Katkaisu

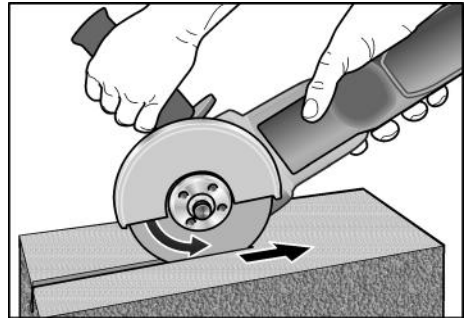


VAROITUS!

Kun käytät konetta katkaisuun, kiinnitä aina erityinen katkaisusuoja.

Katso valmistajan tarvikeluettelo.

- Kulmahiomakoneen tulee aina toimia vastasuuntaan.



Muutoin laikka saattaa luiskahtaa hallitsemattomasti pois leikkuu-urasta.

- Älä paina, laikka ei saa vääntyä, varo värähtelyä.
- Sovita syöttönopeus työstettävään materiaalin sopivaksi: mitä kovempi materiaali, sitä hitaampi syöttöliike.

Lisätietoja valmistajan tuotteista löytyy osoitteesta www.flex-tools.com.

Huolto ja hoito

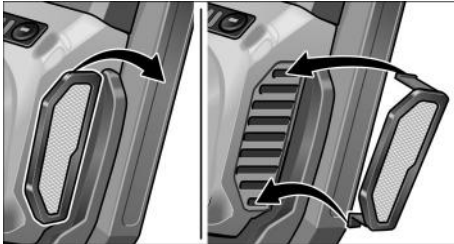


VAROITUS!

Irrota akku laitteesta ennen kaikkia sähkötyökaluun kohdistuvia töitä.

Puhdistus

- Puhdista kone ja jäähdytysilma-aukot säännöllisin välein. Puhdistusväli riippuu työstettävästä materiaalista ja käyttöajan pituudesta.
- Puhalla koneen sisätila ja moottori puhtaaksi kuivalla paineilmalla säännöllisin välein.
- Puhdista pölysuodatin säännöllisesti..



- Irrota pölysuodatin ja puhalla se puhtaaksi paineilmalla.

Vaihteisto



OHJE

Älä avaa vaihteistopään ruuveja koneen takuuajana. Jollei ohjetta noudateta, valmistajan myöntämä takuu raukeaa.

Korjaukset

Korjaukset saa suorittaa vain valmistajan valtuuttama huoltoliike.

Varaosat ja tarvikkeet

Katso muut lisätarvikkeet, etenkin hiomalaiset, valmistajan tuote-esitteestä.

Räjätyskuvat ja varaosaluettelot löydät kotisivuiltamme: www.flex-tools.com

Kierrätysohjeita



VAROITUS!

Käytetyt sähkötyökalat on ennen hävittämistä tehtävä käyttökelvottomiksi:

- irrottamalla verkkojohto verkkoikäyttöisistä sähkötyökaluista,
- irrottamalla akku akkukäyttöisistä sähkötyökaluista.



Vain EU-maat
Käytöstä poistetut sähkötyökalat eivät kuulu sekajätteisiin!

Sähkö- ja elektroniikkalaiteromusta annettun EU-direktiivin 2012/19/EU ja sen voimaansaattavien kansallisten säädösten mukaisesti tulee käytöstä poistetut sähkötyökalat kerätä erikseen ja toimittaa asianmukaiseen hyötykäyttöpisteeseen.



Raaka-aineet uusiokäyttöön jätehuollon asemasta.

Hävitä laite, tarvikkeet ja pakkaus ympäristöystävällisesti toimittamalla ne kierrätykseen. Lajipuhdasta kierrätystä varten muoviosissa on merkintä.



VAROITUS!

Älä heitä akkuja/paristoja talousjätteisiin, tuleen tai veteen. Älä avaa käytöstä poistettuja akkuja.

Vain EU-maat:

Vialliset tai loppuunkäytetyt akut/paristot tulee toimittaa kierrätykseen direktiivin 2006/66/EY mukaisesti.



OHJE

Lisätietoja kierrätysmahdollisuuksista saat alan liikkeistä!

CE -Vaatimustenmukaisuus

Vakuutamme yksinomaisella vastuullamme, että kohdassa "Tekniset tiedot" kuvattu tuote on seuraavien standardien tai ohjeellisten asiakirjojen mukainen:

EN 60745 direktiivien 2014/30/EU, 2006/42/EY, 2011/65/EU määräysten mukaisesti.

Teknisestä dokumentaatiosta vastaa:
FLEX-Elektrowerkzeuge GmbH, R & D
Bahnhofstrasse 15, D-71711 Steinheim/Murr



Peter Lameli
Technical Head

Klaus Peter Weinper
Head of Quality
Department (QD)

15.12.2020

FLEX-Elektrowerkzeuge GmbH
Bahnhofstrasse 15, D-71711 Steinheim/Murr

Vastuun poissulkeminen

Valmistaja ja valmistajan edustaja eivät vastaa vahingoista tai voiton menetyksestä, joiden syynä on liiketoiminnan keskeytyminen johtuen tuotteesta tai siitä, ettei tuotetta mahdollisesti voida käyttää.

Valmistaja ja tämän edustaja eivät vastaa vahingoista, joiden syynä on epäasiallinen käyttö tai käyttö yhdessä muiden valmistajien tuotteiden kanssa.

Περιεχόμενα

Χρησιμοποιούμενα σύμβολα	151
Σύμβολα στο μηχάνημα	151
Για την ασφάλειά σας	151
Θόρυβος και κραδασμός	157
Τεχνικά χαρακτηριστικά	158
Με μια ματιά	159
Οδηγίες χρήσης	160
Συντήρηση και φροντίδα	164
Υποδείξεις απόσυρσης	164
Δήλωση πιστότητας C E	165
Αποκλεισμός ευθύνης	165

Χρησιμοποιούμενα σύμβολα

ΠΡΟΕΙΔΟΠΟΙΗΣΗ!

Δηλώνει άμεση απειλή κινδύνου.

Σε περίπτωση μη τήρησης της υπόδειξης υπάρχει κίνδυνος θανάτου ή βαρειών τραυματισμών.

ΠΡΟΣΟΧΗ!

Δηλώνει μία ενδεχομένως επικίνδυνη κατάσταση. Σε περίπτωση μη τήρησης της υπόδειξης υπάρχει κίνδυνος τραυματισμών ή υλικών ζημιών.

ΥΠΟΔΕΙΞΗ

Δηλώνει συμβουλές εφαρμογής και σημαντικές πληροφορίες.

Σύμβολα στο μηχάνημα



Πριν τη θέση σε λειτουργία διαβάστε τις οδηγίες χειρισμού!



Φοράτε προστατευτικά ματογυάλια!



Φοράτε ωτοασπίδες!



Υπόδειξη απόσυρσης για το παλιό μηχάνημα (βλ. στη σελίδα 164)!

Για την ασφάλειά σας



ΠΡΟΕΙΔΟΠΟΙΗΣΗ!

Πριν τη χρήση του γωνιακού λειαντήρα διαβάστε και τηρήστε:

- τις παρούσες οδηγίες χειρισμού,
- τις «Γενικές υποδείξεις ασφαλείας» σχετικά με τη χρήση ηλεκτρικών εργαλείων στο επισυναπτόμενο φυλλάδιο (αρ. φυλλαδίου: 315.915),
- τις για τον τόπο εργασίας ισχύοντες κανόνες και προδιαγραφές σχετικά με την πρόληψη ατυχημάτων.

Αυτός ο γωνιακός λειαντήρας έχει κατασκευαστεί σύμφωνα με τα δεδομένα της τεχνικής και τους αναγνωρισμένους κανόνες της τεχνικής ασφαλείας. Ωστόσο μπορούν κατά τη χρήση του να προκύψουν κίνδυνοι για τη σωματική ακεραιότητα και τη ζωή του χρήστη ή τρίτων ή αντίστοιχα ζημιές στο μηχάνημα ή άλλες υλικές ζημιές. Ο γωνιακός λειαντήρας επιτρέπεται να χρησιμοποιείται μόνο

- για την αρμόζουσα χρήση,
- σε άμεση κατάσταση από πλευράς τεχνικής ασφαλείας.

Οι βλάβες που έχουν αντηχητική επίπτωση στην ασφάλεια, πρέπει να αντιμετωπίζονται αμέσως.

Αρμόζουσα χρήση

Αυτός ο γωνιακός λειαντήρας προορίζεται:

- για την επαγγελματική χρήση στη βιομηχανία και βιοτεχνία,
- για τη λείανση και την κοπή μετάλλου και πέτρας σε στεγνή λείανση, για την κοπή απαιτείται ένα ειδικό προστατευτικό κάλυμμα κοπής,
- για τη λείανση επιφανειών, για το ξεσκούρισμα και την απομάκρυνση βερνικιών με χρήση του ελαστικού δίσκου λείανσης (μόνο LBE 125 18.0-EC),
- για τη διάτρηση σε πετρώδη υλικά με αδαμάντινη στεφάνη διάτρησης χωρίς χρήση νερού,
- για τη χρήση με εργαλείο λείανσης, συρμάτινες βούρτσες και εξαρτήματα, τα οποία δίνονται σ' αυτές τις οδηγίες ή συνιστώνται από τον κατασκευαστή

Δεν επιτρέπονται π.χ. δίσκοι αλυσιδωτών φρεζών, πριονόλαμες και (μόνο L 125 18.0-EC LD) αδαμάντινοι δίσκοι λείανσης.

Υποδείξεις ασφαλείας για γωνιακούς λειαντήρες

ΠΡΟΕΙΔΟΠΟΙΗΣΗ!

Διαβάστε όλες τις υποδείξεις ασφαλείας και τις οδηγίες. Παραλείψετε στην τήρηση των υποδείξεων ασφαλείας και των οδηγιών μπορεί να έχουν ως συνέπεια ηλεκτροπληξία, πυρκαγιά και/ή βαριούς τραυματισμούς. Φυλάξτε όλες τις υποδείξεις ασφαλείας και τις οδηγίες για μελλοντική χρήση.

Κοινές προειδοποιητικές αποδείξεις για λείανση και λείανση με σμυριδόχαρτο, για εργασίες με συρματόβουρτσες και για εργασίες κοπής

- Το παρόν ηλεκτρικό εργαλείο πρέπει να χρησιμοποιείται ως λειαντήρας, λειαντήρας με σμυριδόχαρτο, συρματόβουρτσα και μηχανήμα λείανσης κοπής. Τηρείτε όλες τις υποδείξεις ασφαλείας και οδηγίες και προσέξτε τις γραφικές παραστάσεις και τα δεδομένα, τα οποία λαμβάνετε με το μηχανήμα. Αν δεν τήρησετε τις ακόλουθες οδηγίες μπορεί να συμβεί ηλεκτροπληξία, πυρκαγιά και/ή βαριά τραύματα.
- Το παρόν ηλεκτρικό εργαλείο δεν είναι κατάλληλο για στίλβωση. Χρήσεις, για τις οποίες δεν προορίζεται το ηλεκτρικό μηχανήμα, μπορεί να προκαλέσουν κινδύνους και τραυματισμούς.
- Μη χρησιμοποιείτε ποτέ εξαρτήματα, τα οποία δεν έχουν προβλεφθεί από τον κατασκευαστή ειδικά γι' αυτό το ηλεκτρικό μηχανήμα. Μόνον επειδή μπορείτε να στερεώσετε τα εξαρτήματα στο ηλεκτρικό μηχανήμα σας, αυτό δεν μπορεί να εγγυηθεί την ασφαλή χρήση.
- Ο επιτρεπτός αριθμός αριθμών του εργαλείου εφαρμογής πρέπει να είναι τουλάχιστον τόσο μεγάλος, όπως ο μέγιστος αριθμός στροφών που αναγράφεται στο ηλεκτρικό μηχανήμα. Εξαρτήματα, τα οποία περιστρέφονται ταχύτερα απ' ό τι επιτρέπεται, μπορεί να σπάσουν και να εκσφενδονιστούν προς όλες τις κατευθύνσεις.
- Η εξωτερική διάμετρος και το πάχος του εργαλείου εφαρμογής πρέπει να ανταποκρίνονται στα στοιχεία με τις διαστάσεις του ηλεκτρικού μηχανήματός σας. Εργαλεία εφαρμογής με λανθασμένες διαστάσεις δεν τυχάνουν επαρκούς προστασίας ούτε μπορούν να ελεγχθούν.
- Εργαλεία με βιδωτή υποδοχή πρέπει να ταιριάζουν ακριβώς στο σπείρωμα του άξονα. Στα εργαλεία που συναρμολογούνται με τη βοήθεια φλάντζας πρέπει η διάμετρος της τρύπας του εργαλείου να ταιριάζει στη διάμετρο της υποδοχής της φλάντζας. Τα εργαλεία εφαρμογής, τα οποία δεν ταιριάζουν ακριβώς στην άτρακτο λείανσης του ηλεκτρικού μηχανήματος, προξενούν πολύ ισχυρούς κραδασμούς και μπορούν να οδηγήσουν στην απώλεια του ελέγχου.
- Μη χρησιμοποιήσετε κατεστραμμένα εργαλεία εφαρμογής. Να ελέγχετε πάντοτε τα εργαλεία που πρόκειται να χρησιμοποιήσετε, π.χ. τους δίσκους κοπής για σπασίματα και ρωγμές, του δίσκους λείανσης για ρωγμές, φθορές ή ξεφτίσματα και τις συρματόβουρτσες για χαλαρά ή σπασμένα σύρματα. Αν το ηλεκτρικό μηχανήμα ή το εργαλείο εφαρμογής πέσουν κάτω, ελέγξτε τα για ζημιές ή χρησιμοποιήστε ένα άθικτο εργαλείο εφαρμογής. Αφού ελέγχθηκε και αντικαταστάθηκε το εργαλείο εφαρμογής, απομακρυνθείτε εσείς και άλλα πρόσωπα που βρίσκονται κοντά στο μηχανήμα από το επίπεδο του περιστρεφόμενου εργαλείου εφαρμογής και εκτελέστε μία δοκιμαστική λειτουργία του μηχανήματος διάρκειας ενός λεπτού με το μέγιστο αριθμό στροφών. Τα κατεστραμμένα εργαλεία εφαρμογής σπάζουν στις περισσότερες περιπτώσεις εντός αυτού του χρόνου δοκιμής.
- Φοράτε προσωπικό προστατευτικό εξοπλισμό. Χρησιμοποιείτε ανάλογα με την εφαρμογή πλήρη προστασία προσώπου, προστασία ματιών ή προστατευτικά ματογυάλια. Όταν χρειάζεται, φοράτε μάσκα προστασίας από σκόνη, γυαλασπίδες, προστατευτικά γάντια ή ειδική ποδιά, η οποία

κρατά μακριά σας τα μικρά σωματίδια λειαντικού και υλικών.

Τα μάτια θα πρέπει να προστατεύονται από ξένα σώματα που εκσφενδονίζονται προς όλες τις κατευθύνσεις και προκύπτουν σε διάφορες εφαρμογές.

Η προστασία από σκόνη ή η μάσκα προστασίας αναπνοής πρέπει να φιλτράρουν την σκόνη που σχηματίζεται κατά την εφαρμογή. Αν είστε εκτεθειμένοι για μεγάλο διάστημα σε δυνατό θόρυβο, μπορείτε να απωλέσετε την ακοή σας.

- **Προσέχετε να βρίσκονται τα άλλα πρόσωπα σε απόσταση ασφαλείας από την περιοχή εργασίας σας.**
Ο καθένας, που εισέρχεται στην περιοχή εργασίας, πρέπει να φοράει προσωπικό προστατευτικό εξοπλισμό.
Θραύσματα του κατεργαζόμενου τεμαχίου ή σπασμένα εργαλεία εφαρμογής μπορούν να εκσφενδονιστούν και να προξενήσουν τραύματα επίσης και εκτός της άμεσης περιοχής εργασίας.
- **Κρατάτε το μηχάνημα μόνο στις μονωμένες επιφάνειες λαβές, κατά την εκτέλεση εργασιών, κατά τις οποίες το εργαλείο εφαρμογής μπορεί να συναντήσει κρουφούς ηλεκτρικούς αγωγούς ή το ίδιο το δικό του τροφοδοτικό καλώδιο.**
Η επαφή με ένα ηλεκτροφόρο αγωγό μπορεί να θέσει υπό τάση επίσης μεταλλικά μέρη του μηχανήματος και να οδηγήσει σε ηλεκτροπληξία.
- **Κρατάτε το τροφοδοτικό καλώδιο μακριά από περιστρεφόμενα εργαλεία εφαρμογής.** Αν τυχόν χάσετε τον έλεγχο του μηχανήματος, μπορεί να κοπεί ή να τραυματιστεί το τροφοδοτικό καλώδιο και το χέρι σας ή ο βραχιονός σας να βρεθεί στο επίπεδο του περιστρεφόμενου εργαλείου εφαρμογής.
- **Μην αποθέτετε το ηλεκτρικό μηχάνημα, προτού ακινητοποιηθεί τελείως το εργαλείο εφαρμογής.** Το περιστρεφόμενο εργαλείο εφαρμογής μπορεί να έρθει σε επαφή με την επιφάνεια απόθεσης, πράγμα το οποίο μπορεί να οδηγήσει στην απώλεια του ελέγχου του ηλεκτρικού μηχανήματος.

- **Μην αφήνετε ποτέ ηλεκτρικό μηχάνημα να λειτουργεί, ενώ το μεταφέρετε.**
Η ενδυμασία σας μπορεί από την τυχαία επαφή με το περιστρεφόμενο εργαλείο εφαρμογής να πιαστεί σ' αυτό και το εργαλείο εφαρμογής να καρφωθεί στο σώμα σας και να σας τραυματίσει.
- **Καθαρίζετε τακτικά τις σχισμές αερισμού του ηλεκτρικού μηχανήματος.**
Η φτερωτή του κινητήρα απορροφά σκόνη μέσα στο περιβλήμα και η ισχυρή συσσώρευση μεταλλικής σκόνης μπορεί να προξενήσει ηλεκτρικούς κινδύνους.
- **Μη χρησιμοποιείτε ποτέ το ηλεκτρικό μηχάνημα κοντά σε εύκαυστα υλικά.**
Σπινθήρες μπορούν να προξενήσουν την ανάφλεξη αυτών των υλικών.
- **Μη χρησιμοποιείτε εργαλεία εφαρμογής που χρειάζονται υγρά μέσα ψύξης.**
Η χρήση νερού ή άλλων υγρών μέρων ψύξης μπορεί να οδηγήσει σε ηλεκτροπληξία .

Αντεπιστροφή ("κλώτσημα") και αντίστοιχες υποδείξεις ασφαλείας

Αντεπιστροφή ("κλώτσημα") είναι η ξαφνική αντίδραση, σε περίπτωση που το περιστρεφόμενο εργαλείο εφαρμογής έχει γαντζωθεί ή μπλοκάρει, όπως δίσκος λείανσης, υπο-δοχή δίσκου λείανσης, συρματόβουρτσα κτλ. Το γάντζωμα ή μπλοκάρισμα οδηγεί σε ακαριαίο σταμάτημα του περιστρεφόμενου εργαλείου εφαρμογής.

Έτσι επιταχύνεται το μη ελεγχόμενο ηλεκτρικό μηχάνημα αντίθετα προς την κατεύθυνση περιστροφής του εργαλείου εφαρμογής στο σημείο μπλοκαρίσματος.

Αν για παράδειγμα ένας δίσκος λείανσης έχει γαντζωθεί ή μπλοκάρει στο κατεργαζόμενο τεμάχιο, τότε μπορεί η άκρη του δίσκου λείανσης, η οποία βυθίζεται μέσα στο κατεργαζόμενο τεμάχιο να πιαστεί και έτσι να σπάσει ο δίσκος λείανσης ή να προκαλέσει αντεπιστροφή.

Ο δίσκος λείανσης κινείται τότε προς τον χειριστή ή μακριά από αυτόν, ανάλογα με την κατεύθυνση περιστροφής του δίσκου στο σημείο του μπλοκαρίσματος. Στην περίπτωση αυτή οι δίσκοι λείανσης μπορούν επίσης να σπάσουν.

Η αντεπιστροφή είναι η συνέπεια λανθασμένης ή εσφαλμένης χρήσης του ηλεκτρικού μηχανήματος. Μπορεί να εμποδιστεί

με κατάλληλα προφυλακτικά μέτρα, όπως περιγράφεται παρακάτω.

- Κρατάτε πάντοτε καλά το ηλεκτρικό μηχάνημα και φέρνετε το σώμα και τα μπράτσα σας σε τέτοια θέση, στην οποία μπορούν να αποσβεστούν και να αντισταθμιστούν καλά οι δυνάμεις από την αντεπιστροφή.

Αν υπάρχει, χρησιμοποιείτε πάντοτε την πρόσθετη λαβή, ώστε να έχετε τον μέγιστο δυνατό έλεγχο των δυνάμεων από αντεπιστροφή ή κατά τις στιγμές αντίδρασης κατά την αύξηση των στροφών στο μέγιστο.

Ο χειριστής μπορεί με τα κατάλληλα προφυλακτικά μέτρα να ελέγξει τις δυνάμεις από την αντεπιστροφή και την αντίδραση.

- Μην φέρετε ποτέ τα χέρια σας κοντά σε περιστρεφόμενα εργαλεία εφαρμογής. Το εργαλείο εφαρμογής μπορεί κατά την αντεπιστροφή να κινηθεί πάνω από το χέρι σας.
- Αποφεύγετε με το σώμα σας την περιοχή, προς την οποία θα κινηθεί το ηλεκτρικό μηχάνημα σε περίπτωση αντεπιστροφής. Η αντεπιστροφή επιταχύνει το ηλεκτρικό μηχάνημα αντίθετα προς την κίνηση του δίσκου λείανσης στο σημείο μπλοκαρίσματος.
- Δουλεύετε με ιδιαίτερη προσοχή στην περιοχή γωνιακών, αιχμηρών ακμών κτλ. Εμποδίζετε τον εκσφενδονισμό και το μάγκωμα των εργαλείων εφαρμογής από το κατεργαζόμενο τεμάχιο. Το περιστρεφόμενο εργαλείο εφαρμογής έχει την τάση σε γωνίες, οξείες ακμές ή όταν αναπηδά, να μαγκώνει.
- Αυτό προξενεί απώλεια του ελέγχου ή αντεπιστροφή.
- Μην χρησιμοποιείτε πριονόλαμα αλυσίδας ή οδοντωτή πριονόλαμα. Τέτοια εργαλεία εφαρμογής προξενούν συχνά αντεπιστροφή ή απώλεια του ελέγχου του ηλεκτρικού μηχανήματος.

Ιδιαίτερες υποδείξεις ασφαλείας για τη λείανση και εργασίες κοπής

- Χρησιμοποιείτε αποκλειστικά τα σώματα λείανσης που είναι εγκεκριμένα για το ηλεκτρικό μηχάνημά σας και τον γι' αυτά τα σώματα λείανσης προβλεπόμενο προφυλακτήρα. Σώματα λείανσης, τα οποία δεν έχουν προβλεφθεί για το ηλεκτρικό μηχάνημα, δεν μπορούν να προστατευθούν επαρκώς και είναι ανασφαλής.
- Κυρτοί δίσκοι λείανσης πρέπει να συναρμολογούνται κατά τέτοιο τρόπο, ώστε η επιφάνεια λείανσης να καλύπτεται από τον προφυλακτήρα. Αντικανονικά συναρμολογημένοι δίσκοι λείανσης, των οποίων η επιφάνεια λείανσης δεν καλύπτεται από τον προφυλακτήρα, δεν μπορούν να θωρακιστούν επαρκώς.
- Ο προφυλακτήρας πρέπει να συναρμολογηθεί ασφαλώς στο ηλεκτρικό εργαλείο και να τοποθετηθεί έτσι ώστε προσφέρει τη μέγιστη εφικτή ασφάλεια, και ταυτόχρονα μόνο ένα όσο το δυνατό πιο μικρό τμήμα του λειαντικού εξαρτήματος να είναι ακάλυπτο. Ο προφυλακτήρας συμβάλλει στην προστασία του χειριστή από θραύσματα, ακούσις επαφή με το λειαντικό εξάρτημα καθώς και από σπινθηρισμό που θα μπορούσε να αναφλέξει τα ρούχα του.
- Τα σώματα λείανσης επιτρέπεται να χρησιμοποιούνται μόνο για τις συνιστώμενες δυνατότητες εφαρμογής. Για παράδειγμα: Μην λειάνετε ποτέ με την πλευρική επιφάνεια δίσκου κοπής. Οι δίσκοι κοπής προορίζονται για την απομάκρυνση υλικού με την άκρη του δίσκου. Η πλευρική άσκηση δύναμης μπορεί να προκαλέσει τη θραύση αυτών των σωμάτων λείανσης.
- Χρησιμοποιείτε πάντοτε φλάντζα τάνυσης σε άριστη κατάσταση χωρίς βλάβη στο σωστό μέγεθος και σχήμα για τον από εσάς επιλεγμένο δίσκο λείανσης. Οι κατάλληλες φλάντζες στηρίζουν τον δίσκο λείανσης και μειώνουν έτσι τον κίνδυνο θραύσης του δίσκου λείανσης. Οι φλάντζες για δίσκους κοπής μπορεί να διαφέρουν από τις φλάντζες για άλλους δίσκους λείανσης.

- **Μη χρησιμοποιείτε φθαρμένους δίσκους λείανσης από μεγαλύτερα ηλεκτρικά εργαλεία.** Οι δίσκοι λείανσης για μεγαλύτερα ηλεκτρικά εργαλεία δεν προορίζονται για μεγαλύτερους αριθμούς στροφών μικρότερων ηλεκτρικών εργαλείων και μπορεί να σπάσουν.

Ιδιαίτερες υποδείξεις ασφαλείας για εργασίες κοπής

- **Αποφεύγετε το μπλοκάρισμα του δίσκου κοπής ή πολύ μεγάλη πίεση επαφής. Μην εκτελείτε υπερβολικά βαθιές τομές.** Η υπερφόρτωση του δίσκου κοπής αυξάνει την καταπόνηση και την ευαισθησία του για στρέβλωση ή μπλοκάρισμα και έτσι την πιθανότητα αντεπιστροφής ή θραύσης του σώματος λείανσης.
- **Αποφύγετε την περιοχή μπροστά και πίσω από τον περιστρεφόμενο δίσκο κοπής.** Αν κινήσετε τον δίσκο κοπής μακριά σας, ενώ βρίσκεται μέσα στο κατεργαζόμενο τεμάχιο, τότε μπορεί σε περίπτωση αντεπιστροφής "κλώτσημα" να εκσφενδονιστεί το ηλεκτρικό εργαλείο με τον περιστρεφόμενο δίσκο κατευθείαν προς το μέρος σας.
- **Σε περίπτωση που εμπλακεί ο δίσκος κοπής ή διακόψετε εσείς την εργασία, απενεργοποιήστε το μηχάνημα και κρατήστε το σε ηρεμία, μέχρι να ακινητοποιηθεί τελείως ο δίσκος.** Μην προσπαθήσετε ποτέ να τραβήξετε τον ακόμα περιστρεφόμενο δίσκο κοπής από την τομή, διαφορετικά μπορεί να λάβει χώρα αντεπιστροφή. Αναζητήστε και αντιμετωπίστε την αιτία για την εμπλοκή.
- **Μην θέσετε το ηλεκτρικό εργαλείο ξανά σε λειτουργία, όσο αυτό βρίσκεται μέσα στο κατεργαζόμενο τεμάχιο.** Αφήνετε τον δίσκο κοπής να φθάσει πρώτα στον πλήρη αριθμό στροφών του, προτού συνεχίσετε προσεκτικά την κοπή. Διαφορετικά μπορεί να μαγκώσει ο δίσκος, να εκσφενδονιστεί από το κατεργαζόμενο τεμάχιο και να προξενηθεί αντεπιστροφή.

- **Στηρίζετε τις πλάκες ή τα μεγάλα κατεργαζόμενα τεμάχια, ώστε να μειωθεί ο κίνδυνος αντεπιστροφής από μαγκωμένο δίσκο κοπής.** Τα μεγάλα κατεργαζόμενα τεμάχια μπο-ρούν να λυγίσουν από το ίδιο τους το βάρος. Το κατεργαζόμενο τεμάχιο πρέπει να στηρίζεται κι από τις δύο πλευρές του δίσκου και μάλιστα τόσο κοντά στην τομή διαχωρισμού όσο και στην άκρη.
- **Να είστε ιδιαίτερα προσεκτικοί σε "τομές βυθίσματος" σε υπάρχοντες τοίχους ή σε άλλους μη εμφανείς τομείς.** Ο βυθιζόμενος δίσκος κοπής μπορεί κατά το κόψιμο αγωγών αερίου ή νερού, ηλεκτρικών αγωγών ή άλλων αντικειμένων να προκαλέσει αντεπιστροφή.

Ειδικές υποδείξεις ασφαλείας για τη λείανση με γυαλόχαρτο

- **Μη χρησιμοποιείτε υπερμεγέθη φύλλα λείανσης, αλλά ακολουθείτε τα στοιχεία του κατασκευαστή για το μέγεθος φύλλων λείανσης.** Φύλλα λείανσης, που εξέχουν από τον δίσκο λείανσης, μπορούν να προξενήσουν τραυματισμούς καθώς και να οδηγήσουν σε μπλοκάρισμα, σκίσιμο των φύλλων λείανσης ή σε αντεπιστροφή.

Ιδιαίτερες υποδείξεις ασφαλείας για την εργασία με συρματόβουρτσες

- **Λάβετε υπόψη, ότι η συρματόβουρτσα χάνει σύρματα και κατά τη συνήθη χρήση. Μην υπερφορτώνετε τα σύρματα με υψηλή πίεση επαφής.** Τα εκσφενδονιζόμενα σύρματα μπορούν να τρυπήσουν εύκολα λεπτά ρούχα και/ή το δέρμα.
- **Σε περίπτωση που συνιστάται προφυλακτήρας, εμποδίστε την επαφή του προφυλακτήρα με τη συρματόβουρτσα.** Στην υποδοχή και στις ποτηροειδείς βούρτσες μπορεί λόγω της πίεσης επαφής και των φυγοκεντρικών δυνάμεων να παρατηρηθεί αύξηση της διαμέτρου.

Περαιτέρω υποδείξεις ασφαλείας

- Χρησιμοποιείτε κατάλληλες συσκευές ανίχνευσης καλυμμένων τροφοδοτικών αγωγών ή απευθυνθείτε στην τοπική εταιρεία παροχής ρεύματος. Η επαφή με ηλεκτρικούς αγωγούς μπορεί να οδηγήσει σε φωτιά και ηλεκτροπληξία. Η ζημιά σε αγωγό αερίου μπορεί να οδηγήσει σε έκρηξη. Η διείσδυση σε αγωγό νερού προξενεί υλικές ζημιές ή μπορεί να προκαλέσει ηλεκτροπληξία.
- Κατά την εργασία κρατάτε το ηλεκτρικό εργαλείο γερά με τα δύο χέρια και φροντίζετε να στέκεστε σταθερά. Το ηλεκτρικό εργαλείο οδηγείται με ασφάλεια με τα δύο χέρια.
- Ασφαλιζετε το κατεργαζόμενο τεμάχιο. Το κατεργαζόμενο τεμάχιο που συγκρατείται με διάταξη τάνυσης κρατιέται ασφαλέστερα. Οι εκλυόμενες σκόνης υλικών όπως μολυβδόχες βαφές, μερικά είδη ξύλου, ορυκτά και μέταλλα μπορούν να είναι επικίνδυνες για τον χειριστή ή για πρόσωπα που βρίσκονται κοντά στην περιοχή εργασίας. Η εισπνοή τους ή η επαφή με τις σκόνες αυτές μπορούν να οδηγήσουν σε ασθένειες της αναπνευστικής οδού και/ή σε αλλεργικές αντιδράσεις.
 - Φροντίζετε για καλό αερισμό του χώρου εργασίας!
 - Αν είναι δυνατόν, χρησιμοποιείτε εξωτερικό απορροφητήρα σκόνης.
 - Συνιστάται η χρήση μάσκας προστασίας της αναπνοής με φίλτρο κατηγορίας P2.
- Μην επεξεργάζεστε υλικά, από τα οποία εκλύονται επιβλαβείς για την υγεία ύλες (π.χ. αμιάντος).
- Χρησιμοποιείτε μόνο γνήσιες μπαταρίες με την τάση που αναγράφεται στην πινακίδα στοιχείων του ηλεκτρικού εργαλείου. Σε περίπτωση χρήσης άλλων μπαταριών, π.χ. απομιμήσεων, ανακυκλωμένων μπαταριών ή μπαταριών άλλων κατασκευαστών, υπάρχει κίνδυνος τραυματισμών και υλικών ζημιών από έκρηξη μπαταρίας.

Υποδείξεις ασφαλείας σχετικά με τη χρήση μπαταριών

- Μην ανοίγεται τη μπαταρία. Υπάρχει κίνδυνος ηλεκτροπληξίας.
- Προστατέψτε τη μπαταρία από υπερβολική θερμοκρασία, π.χ. από συνεχή έκθεση στον ήλιο, και από φωτιά, νερό και υγρασία. Υπάρχει κίνδυνος έκρηξης.
- Σε περίπτωση ζημιάς ή μη ενδεδειγμένης χρήσης της μπαταρίας μπορούν να δημιουργηθούν ατμοί. Φροντίστε για φρέσκο αέρα και σε περίπτωση ενοχλήσεων αναζητήστε γιατρό. Οι ατμοί μπορούν να ερεθίσουν τις αναπνευστικές οδούς.
- Σε περίπτωση λανθασμένης χρήσης μπορεί να διαρρέυσουν υγρά από την μπαταρία. Αποφεύγετε κάθε επαφή. Σε περίπτωση ακούσιας επαφής με τα υγρά, ξεπλύνετε αμέσως με νερό την αντίστοιχη θέση επαφής. Αν τα υγρά διεισδύσουν στα μάτια σας, αναζητήστε επιπλέον γιατρό. Τα διαρρέοντα υγρά των μπαταριών μπορεί να προκαλέσουν ερεθισμούς ή και εγκαύματα.
- Χρησιμοποιείτε τις επαναφορτιζόμενες μπαταρίες FLEX μόνο σε συνδυασμό με μηχανήματα και πρόσθετο εξοπλισμό FLEX. Μόνο έτσι προστατεύεται η επαναφορτιζόμενη μπαταρία έναντι υπερφόρτωσης.
- Φορτίζετε τις μπαταρίες μόνο με συσκευές φόρτισης που συνιστά ο κατασκευαστής. Συσκευή φόρτισης που προορίζεται για έναν συγκεκριμένο τύπο μπαταρίας μπορεί να δημιουργήσει κίνδυνο πυρκαγιάς, όταν χρησιμοποιείται με διαφορετικές μπαταρίες.
- Η μπαταρία μπορεί να υποστεί ζημιά από αιχμηρά αντικείμενα, όπως π.χ. καρφι ή καταβίδι ή από εξωτερική άσκηση δύναμης. Μπορεί να προκληθεί ένα εσωτερικό βραχυκύκλωμα με αποτέλεσμα την ανάφλεξη, την εμφάνιση καπνού, την έκρηξη ή την υπερθέρμανση της μπαταρίας.

Ειδικές υποδείξεις ασφαλείας

- Για τη σήμανση του ηλεκτρικού εργαλείου χρησιμοποιείτε μόνον αυτοκόλλητες ετικέτες.
Μην ανοίγετε τρύπες στο περίβλημα.
- Πατάτε την ασφάλιση της ατράκτου μόνο σε ακινητοποιημένο εργαλείο λείανσης.

Θόρυβος και κραδασμός



ΠΡΟΣΟΧΗ!

Οι τιμές μέτρησης που δίνονται ισχύουν για νέα μηχανήματα. Στην καθημερινή χρήση αλλάζουν οι τιμές θορύβων και κραδασμών.



ΥΠΟΔΕΙΞΗ

Η στάθμη κραδασμών που δίνεται στις Οδηγίες αυτές έχει μετρηθεί σύμφωνα με μια μέθοδο μέτρησης τυποποιημένη βάσει του προτύπου EN 60745 και μπορεί να χρησιμοποιηθεί για τη σύγκριση ηλεκτρικών εργαλείων μεταξύ τους.

Επίσης αυτή είναι κατάλληλη για την προσωρινή εκτίμηση της φόρτισης με κραδασμούς. Η στάθμη κραδασμών που δίνεται αντιπροσωπεύει τις κύριες εφαρμογές του ηλεκτρικού εργαλείου. Σε περίπτωση όμως που το ηλεκτρικό εργαλείο χρησιμοποιηθεί για άλλες εφαρμογές με αποκλίνοντα εξαρτήματα-εργαλεία ή χωρίς επαρκή συντήρηση, τότε μπορεί να αποκλίνει και η στάθμη των κραδασμών.

Αυτό μπορεί να αυξήσει σημαντικά τη φόρτιση με κραδασμούς κατά τη διάρκεια ολοκλήρου του χρονικού διαστήματος εργασίας.

Για την ακριβή εκτίμηση της φόρτισης με κραδασμούς θα πρέπει να ληφθούν υπόψη επίσης οι χρόνοι, κατά τους οποίους το μηχανήμα είναι απενεργοποιημένο ή λειτουργεί, χωρίς όμως να χρησιμοποιείται στην πραγματικότητα.

Αυτό μπορεί να μειώσει σημαντικά τη φόρτιση με κραδασμούς κατά τη διάρκεια ολοκλήρου του χρονικού διαστήματος εργασίας.

Καθορίστε τα πρόσθετα μέτρα ασφαλείας για την προστασία του χειριστή πριν την επίδραση των κραδασμών, όπως για παράδειγμα: συντήρηση του ηλεκτρικού εργαλείου και των εξαρτημάτων-εργαλείων, ζέσταμα των χεριών για το κράτημα, οργάνωση των βημάτων εργασίας.



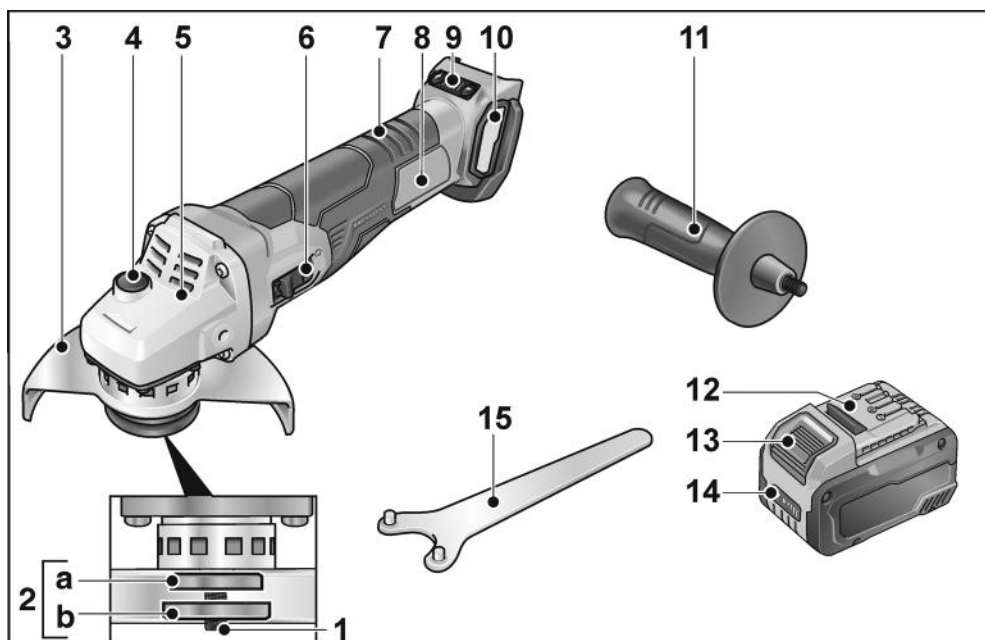
ΠΡΟΣΟΧΗ!

Σε ακουστική πίεση άνω των 85 dB(A) να φοράτε ωτοασπίδες.

Τεχνικά χαρακτηριστικά

		LBE 125 18.0 EC	LB 125 18.0 EC	L 125 18.0 EC
Τύπος συσκευής		Γωνιακός λειαντήρας		
Ονομαστική τάση	V	18		
Μπαταρία		AP 18.0/2,5 AP 18.0/5,0 AP 18.0/5,0		
Μέγιστη διάμετρος λειαντικού εργαλείου	mm	125		
Πάχος λειαντικού εργαλείου	mm	1-6		
Οπή υποδοχής	mm	22, 23		
Σπειρώμα ατράκτου		M14		
Αριθμός στροφών	Σ/ λεπτό	I = 3500 II = 4500 III = 6500 IIII = 9000	9.000	10.000
Βάρος σύμφωνα με «ΕΡΤΑ-procedure 01/2003» (χωρίς μπαταρία)	kg	1,85	1,85	1,8
Βάρος επαναφορτιζόμενης μπαταρίας - 2,5 Ah - 5,0 Ah - 8,0 Ah	kg	0,42 0,72 1,1		
A ηχοστάθμη θορύβων βάσει του Ευρωπαϊκού Προτύπου EN 60745 (βλ. "Θόρυβος και κραδασμός"):				
Στάθμη ακουστικής πίεσης L_{pA}	dB(A)	84	84	81
Στάθμη ακουστικής ισχύος L_{WA}	dB(A)	95	95	92
Ανακρίβεια K	db	3,0		
Συνολική τιμή κραδασμών βάσει του Ευρωπαϊκού Προτύπου EN 60745 (βλ. "Θόρυβος και κραδασμός"):				
Τιμή εκπομπής a_h στη λείανση επιφανειών	m/s^2	4,9	4,9	5,6
Συνολική τιμή κραδασμών a_h στην κοπή	m/s^2	2,8	2,8	3,7
Ανακρίβεια K	m/s^2	1,5		

Με μια ματιά



- | | |
|------------------------------------------------------------------------------------------------------------------------------------------------------------------------------------------------------------------------------------------------------------------------------------------------------------------------------------------------------------------------------------------------------------------------------------------------------------------------------------------------------------------------------------------------------------------------------------------------------------------------------|-----------------------------------------------------------------------------------------------------------------------------------------------------------------------------------------------------------------------------------------------------------------------------------------------------------------------------------------------------------------------------------------------------------------------------------------------------------------------------------------------------------------------------|
| <p>1 Ατράκτος</p> <p>2 Φλάντζα σπειρώματος
 a Φλάντζα τάνυσης
 b Παξιμάδι τάνυσης</p> <p>3 Προφυλακτήρας
 Χωρίς εργαλείο ρυθμιζόμενος σε 12 θέσεις κουμπώματος στους 360°.</p> <p>4 Ασφάλιση ατράκτου
 για την ασφάλιση της ατράκτου κατά την αλλαγή εργαλείου.</p> <p>5 Κεφαλή μετάδοσης κίνησης
 Με έξοδο αέρα και βέλος κατεύθυνσης περιστροφής.</p> <p>6 Διακόπτης παλινδρόμησης
 για τη θέση σε και εκτός λειτουργίας. Με θέση κουμπώματος για διαρκή λειτουργία.</p> <p>7 Οπίσθια χειρολαβή</p> | <p>8 Πινακίδα τύπου *</p> <p>9 Κουμπί ελέγχου ταχύτητας
 (για LBE 125 18.0-EC)
 Λειτουργία +/- με 4 επίπεδα</p> <p>10 Κάλυμμα φίλτρου</p> <p>11 Χειρολαβή
 Χειρολαβή συναρμολογούμενη αριστερά και δεξιά.</p> <p>12 Μπαταρία ιόντων λιθίου
 (2,5 Ah/5,0 Ah/8,0 Ah)</p> <p>13 Πλήκτρο απομανδάλωσης μπαταρίας</p> <p>14 Ένδειξη φόρτισης μπαταρίας</p> <p>15 Κλειδί μετωπικών οπών
 ("κερατόκλειδο")</p> |
|------------------------------------------------------------------------------------------------------------------------------------------------------------------------------------------------------------------------------------------------------------------------------------------------------------------------------------------------------------------------------------------------------------------------------------------------------------------------------------------------------------------------------------------------------------------------------------------------------------------------------|-----------------------------------------------------------------------------------------------------------------------------------------------------------------------------------------------------------------------------------------------------------------------------------------------------------------------------------------------------------------------------------------------------------------------------------------------------------------------------------------------------------------------------|

* Δεν απεικονίζεται

Οδηγίες χρήσης

⚠ ΠΡΟΕΙΔΟΠΟΙΗΣΗ!

Πριν από κάθε εργασία στο ηλεκτρικό εργαλείο αφαιρέστε τις μπαταρίες από τη συσκευή.

Πριν τη θέση σε λειτουργία

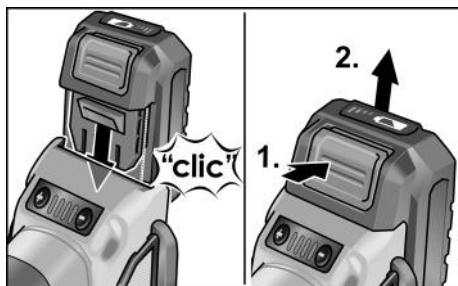
Ξεπακετάρετε τον γωνιακό λειαντήρα και ελέγξτε τον για την πληρότητα της παράδοσης και για ζημιές από τη μεταφορά.

i ΥΠΟΔΕΙΞΗ

Κατά την παράδοση η μπαταρία δεν είναι φορτισμένες πλήρως. Πριν τη πρώτη χρήση φορτίστε τις μπαταρίες πλήρως. Ανατρέξτε στις οδηγίες χρήσης της συσκευής φόρτισης.

Εισαγωγή / αλλαγή μπαταρίας

- Εισάγετε τη φορτισμένη μπαταρία πλήρως στο ηλεκτρικό εργαλείο μέχρι να κουμπώσει.



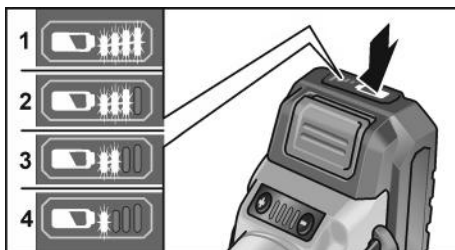
- Για την εξαγωγή της μπαταρίας πατήστε τα πλήκτρα απομανδάλωσης (1.) και τραβήξτε την προς τα έξω (2.).

⚠ ΠΡΟΣΟΧΗ!

Όσο δε χρησιμοποιείται, προστατέψτε τις επαφές της μπαταρίας. Κινούμενα μεταλλικά εξαρτήματα μπορούν να βραχυκυκλώσουν τις επαφές - κίνδυνος έκρηξης και φωτιάς!

Κατάσταση φόρτισης της μπαταρίας

- Πατώντας το πλήκτρο μπορείτε να ελέγξετε την κατάσταση φόρτισης της μπαταρίας μέσω των λυχνιών LED.



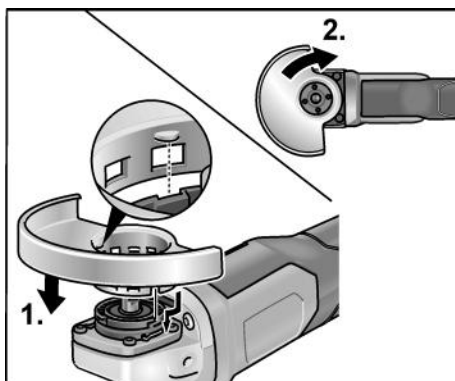
Αν αναβοσβήνει μια από τις λυχνίες LED, πρέπει να φορτίσετε τη μπαταρία. Αν μετά το πάτημα του πλήκτρου δεν ανάβει καμία λυχνία LED, η μπαταρία είναι ελαττωματική και πρέπει να αντικατασταθεί.

Συναρμολόγηση προφυλακτήρα

⚠ ΠΡΟΕΙΔΟΠΟΙΗΣΗ!

Σε εργασίες ξεχοντρίσματος και κοπής μη δουλεύετε ποτέ χωρίς τον προφυλακτήρα. Για την κοπή πρέπει να χρησιμοποιείται ειδικός προφυλακτήρας κοπής.

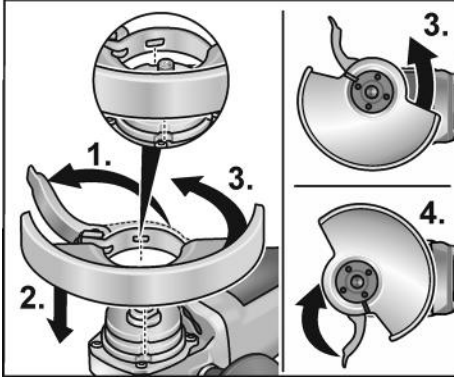
- Αφαιρέστε τη μπαταρία.



- Τοποθετήστε τον προφυλακτήρα (1.). Οι μύτες στον προφυλακτήρα πρέπει να βρίσκονται στις εγχοπές της φλάντζας.
- Στρέψτε τον προφυλακτήρα στη φορά των δεικτών του ρολογιού (2.). Η περιστροφή είναι δυνατή μόνο προς μία κατεύθυνση!
- Αποσυναρμολόγηση στην αντίστροφη σειρά.

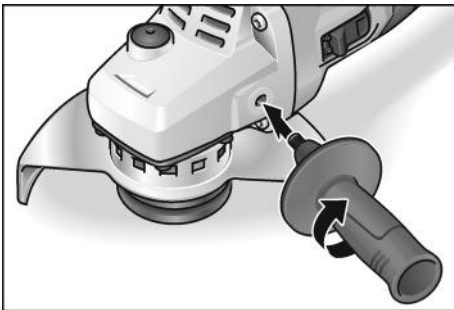
Τοποθέτηση καλύμματος σύσφιγξης

- Αφαιρέστε τη μπαταρία.



- Ανοίξτε τον μοχλό τάνυσης (1.).
- Τοποθετήστε το κάλυμμα σύσφιγξης με δακτύλιο τάνυσης στη φλάντζα τάνυσης, ταυτόχρονα εισάγετε τα έκκεντρα στον δακτύλιο τάνυσης στην εγκοπή στη φλάντζα (2.).
- Περιστρέψτε δεξιόστροφα το κάλυμμα σύσφιγξης στην επιθυμητή θέση (3.) Σφίξτε τον μοχλό τάνυσης (4.).
- Αποσυναρμολόγηση στην αντίστροφη σειρά.

Συναρμολογήστε τη χειρολαβή



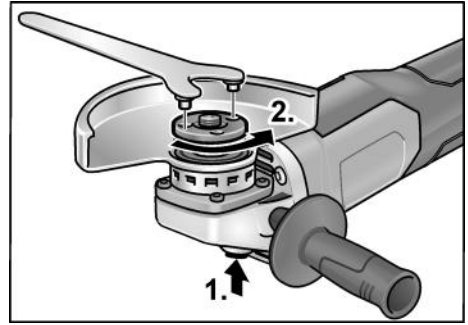
i ΥΠΟΔΕΙΞΗ

Η λειτουργία του ηλεκτρικού εργαλείου χωρίς χειρολάβη δεν είναι επιτρεπτή.

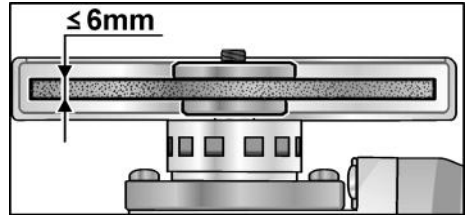
Στερέωση/Αλλαγή εργαλείου

- Αφαιρέστε τη μπαταρία.

Συναρμολόγηση δίσκου λείανσης



- Πιέστε την ασφάλιση της ατράκτου και κρατήστε την πατημένη (1.).
- Με το κλειδί μετωπικών οπών λύστε το παξιμάδι τάνυσης από την άτρακτο αντίθετα στη φορά των δεικτών του ρολογιού και αφαιρέστε το (2.).

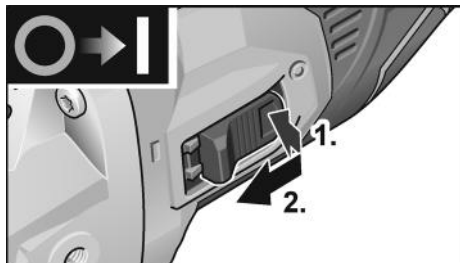


- Τοποθετήστε τον δίσκο λείανσης σωστά στην έδραση.
- Βιδώστε το παξιμάδι τάνυσης με τον γύρο προς τα πάνω επάνω στην άτρακτο.
- Πατήστε την ασφάλιση της ατράκτου και κρατήστε την πατημένη.
- Σφίξτε το παξιμάδι τάνυσης με το κλειδί μετωπικών οπών.
- Κάντε δοκιμαστική λειτουργία, για να ελέγξετε την κεντραριστή σύσφιξη των εργαλείων.

Δοκιμαστική λειτουργία

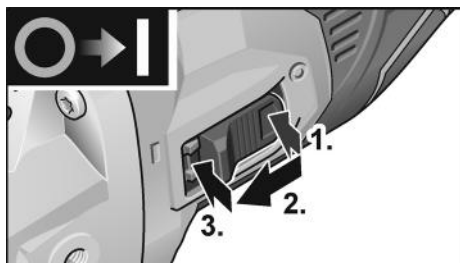
- Τοποθετήστε τη μπαταρία.
- Θέτετε τον γωνιακό λειαντήρα με τον διακόπτη παλινδρόμησης σε λειτουργία (χωρίς κούμπωμα) και αφήστε τον να λειτουργήσει επί περ. 30 δευτερόλεπτα. Ελέγξτε τον για ανομοιομορφίες κίνησης και κραδασμούς.
- Θέτετε τον γωνιακό λειαντήρα εκτός λειτουργίας.

Θέση σε και εκτός λειτουργίας Βραχύχρονη λειτουργία χωρίς κούμπωμα



- Πιέστε τον διακόπτη παλινδρόμησης (1.), ωθήστε τον προς τα εμπρός και κρατήστε τον (2.).
- Για τη θέση εκτός λειτουργίας αφήστε τον διακόπτη παλινδρόμησης ελεύθερο.

Διαρκής λειτουργία με κούμπωμα



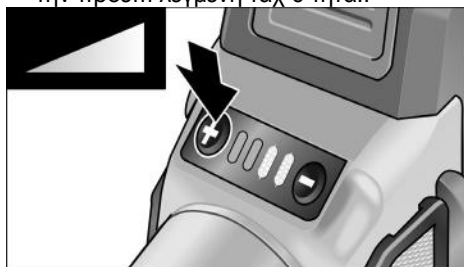
- Πιέστε τον διακόπτη παλινδρόμησης (1.), ωθήστε τον προς τα εμπρός (2.) και κουμπώστε τον, πιέζοντάς τον στην εμπρόσθια άκρη (3.).



- Για τη θέση εκτός λειτουργίας απασφαλίστε τον διακόπτη παλινδρόμησης, πιέζοντάς τον στην οπίσθια άκρη.

Προεπιλογή της ταχύτητας (για LBE 125 18.0-EC)

- Για να ρυθμίσετε την ταχύτητα λειτουργίας, πιέστε το κουμπί ελέγχου ταχύτητας. Η επιλεγμένη ταχύτητα διατηρείται ακριβώς όσον αφορά τη μετά την απενεργοποίηση.
- Πιέστε απαλά τον διακόπτη για να επιταχύνετε το ηλεκτρικό εργαλείο μέχρι την προεπιλεγμένη ταχύτητα.



ΠΡΟΣΟΧΗ!

Κίνδυνος τραυματισμού λόγω καταστροφής του εργαλείου. Χρησιμοποιείτε εργαλείο κατάλληλο για την εργασία.



ΥΠΟΔΕΙΞΗ

- Προστασία έναντι υπερφόρτισης: Διακόπτει το μηχάνημα σε περίπτωση υπερφόρτισης.
- Έλεγχος θερμοκρασίας μέσω αισθητήρων: Σε περίπτωση κινδύνου υπερθέρμανσης το μηχάνημα απενεργοποιείται.

Ρύθμιση του προφυλακτήρα

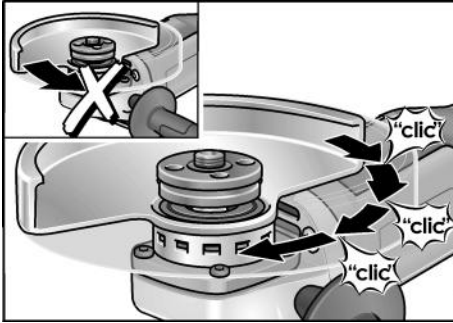
Για την προσαρμογή στην εκάστοτε εργασία ο προφυλακτήρας χωρίς εργαλείο μπορεί να ρυθμίζεται σε 12 θέσεις κουμπώματος στις 360°.



ΠΡΟΣΟΧΗ!

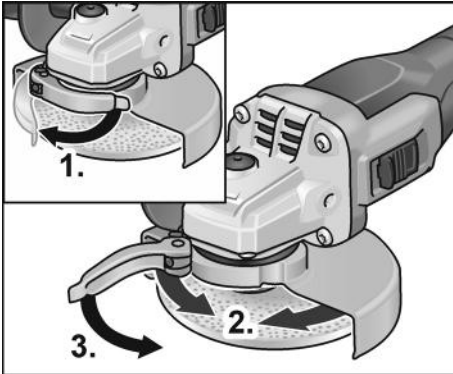
Κίνδυνος τραυματισμού! Φοράτε προστατευτικά γάντια.

- Αφαιρέστε τη μπαταρία.



- Στρέψτε τον προφυλακτήρα αντίθετα προς τη φορά του βέλους κατεύθυνσης στην κεφαλή μετάδοσης κίνησης ως την απαιτούμενη θέση.

Klemmhaube verstellen



- Λύστε τον μοχλό τάνσης (1.).
- Ρυθμίστε τον μοχλό σύσφιξης (2.).
- Σφίξτε πάλι τον μοχλό τάνσης (3.).

i ΥΠΟΔΕΙΞΗ

Το προστατευτικό κάλυμμα πρέπει να διατηρείται απολύτως ασφαλές έναντι περιστροφής, ενδεχομένως σφίξτε το εξάγωνο παξιμάδι πριν από τον χειρισμό του μοχλού τάνσης, μέχρι ο μοχλός να μπορεί να δεχθεί ακόμα χειρισμό με το χέρι.

Υποδείξεις εργασίας

i ΥΠΟΔΕΙΞΗ

Μετά τη θέση εκτός λειτουργίας το εργαλείο λείανσης εξακολουθεί να κινείται για λίγο.

Λείανση ξεχοντρίσματος



ΠΡΟΕΙΔΟΠΟΙΗΣΗ!

Μη χρησιμοποιήσετε ποτέ δίσκους κοπής για λείανση ξεχοντρίσματος.

- Γωνία εργασίας 20–40° για την καλύτερη αφαίρεση υλικού.
- Κινείτε τον γωνιακό λειαντήρα παλινδρομικά με μέτρια πίεση. Έτσι το κατεργαζόμενο τεμάχιο δεν θα υπερθερμανθεί και δεν θα προκύψουν χρωματικές αλλοιώσεις. Εκτός αυτού δεν θα σχηματιστούν ραβδώσεις.

Λείανση κοπής

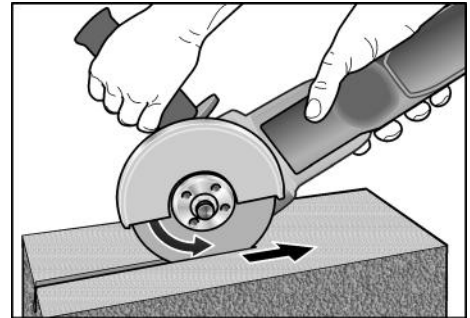


ΠΡΟΕΙΔΟΠΟΙΗΣΗ!

Για την κοπή πρέπει να χρησιμοποιείται ειδικός προφυλακτήρας κοπής.

Βλ. στον κατάλογο εξαρτημάτων του κατασκευαστή.

- Ο γωνιακός λειαντήρας πρέπει να λειτουργεί πάντοτε σε αντίθετη πορεία.



Διαφορετικά υπάρχει ο κίνδυνος της ανεξέλεγκτης εκτόξευσης από την αύλακα.

- Μην πιέζετε, μην στραβώσετε και μην ταλαντεύετε τον γωνιακό λειαντήρα.
- Προσαρμόστε την προώθηση στο προς κατεργασίαν υλικό: όσο σκληρότερο, τόσο αργότερα.

Περαιτέρω πληροφορίες σχετικά με τα προϊόντα του κατασκευαστή στην ηλεκτρονική διεύθυνση www.flex-tools.com.

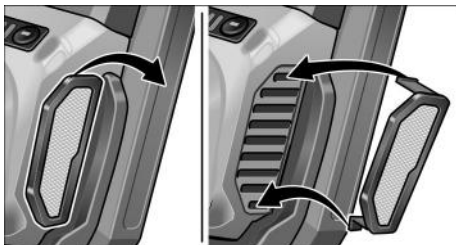
Συντήρηση και φροντίδα

ΠΡΟΕΙΔΟΠΟΙΗΣΗ!

Πριν από κάθε εργασία στο ηλεκτρικό εργαλείο αφαιρέστε τις μπαταρίες από τη συσκευή.

Καθαρισμός

- Καθαρίζετε τακτικά το μηχάνημα και τις σχισμές αερισμού. Η συχνότητα εξαρτάται από το κατεργαζόμενο υλικό και από τη διάρκεια της χρήσης.
- Στο εσωτερικό του περιβλήματος με τον κινητήρα πρέπει να γίνεται τακτική εκφύση με ξηρό πεπιεσμένο αέρα.
- Καθαρίζετε τακτικά το φίλτρο σκόνης.



- Αφαιρέστε το φίλτρο σκόνης και εκφυσήστε το με ξηρό πεπιεσμένο αέρα.

Μετάδοση κίνησης

ΥΠΟΔΕΙΞΗ

Μη λύσετε τις βίδες στην κεφαλή μετάδοσης κίνησης κατά τη διάρκεια ισχύος της παροχής εγγύησης.

Σε περίπτωση μη τήρησης παύει να ισχύει η αξίωση παροχής εγγύησης από τον κατασκευαστή.

Επισκευές

Τυχόν επισκευές επιτρέπεται να εκτελούνται αποκλειστικά και μόνο από κάποιο από τον κατασκευαστή εξουσιοδοτημένο συνεργείο της τεχνικής εξυπηρέτησης των πελατών μας.

Ανταλλακτικά και εξαρτήματα

Περαιτέρω εξαρτήματα, ιδιαίτερα εργαλεία λείανσης, θα βρείτε στους καταλόγους του κατασκευαστή.

Δηλώνει συμβουλές εφαρμογής και σημαντικές πληροφορίες:

www.flex-tools.com

Υποδείξεις απόσυρσης

ΠΡΟΕΙΔΟΠΟΙΗΣΗ!

Άχρηστεύστε παλιά ηλεκτρικά εργαλεία πριν την απόρριψη:

- τα ηλεκτρικά εργαλεία με καλώδιο αφαιρώντας το τροφοδοτικό καλώδιο,
- τα ηλεκτρικά εργαλεία με μπαταρία αφαιρώντας τη μπαταρία.



Όχι για χώρες της Ευρωπαϊκής Ένωσης

Μην πετάτε τα ηλεκτρικά εργαλεία στα οικιακά απορρίμματα!

Βάσει της Ευρωπαϊκής Οδηγίας 2012/19/ΕΕ περί ηλεκτρικών και ηλεκτρονικών παλιών συσκευών και μηχανημάτων και την εφαρμογή της στο εθνικό δίκαιο, τα άχρηστα ηλεκτρικά εργαλεία πρέπει να συλλέγονται χωριστά και να οδηγούνται σε φιλική προς το περιβάλλον επαναξιοποίηση.



Ανάκτηση πρώτων υλών αντι απόρριψης αποβλήτων.

Η συσκευή, τα εξαρτήματα και η συσκευασία θα πρέπει να οδηγούνται σε φιλική προς το περιβάλλον ανακύκλωση. Για την καθαρή ανακύκλωση τα πλαστικά μέρη έχουν σημειωθεί ανάλογα.



ΠΡΟΕΙΔΟΠΟΙΗΣΗ!

Μην πετάτε τις μπαταρίες στα οικιακά απορρίμματα, στη φωτιά ή στο νερό. Μην ανοίγετε τις άχρηστες μπαταρίες.

Μόνο για χώρες της Ευρωπαϊκής Ένωσης: Σύμφωνα με την οδηγία 2006/66/ΕΚ χαλασμένες ή αναλωμένες μπαταρίες / επαναφορτιζόμενες μπαταρίες πρέπει να ανακυκλώνονται.



ΥΠΟΔΕΙΞΗ

Σχετικά με τις δυνατότητες απόσυρσης απευθυνθείτε στο ειδικό κατάστημα, απ' όπου αγοράσατε το εργαλείο!

Δήλωση πιστότητας C €

Δηλώνουμε με αποκλειστική ευθύνη, ότι το προϊόν που περιγράφεται στο Κεφάλαιο «Τεχνικά χαρακτηριστικά» βρίσκεται σε συμφωνία με τα ακόλουθα πρότυπα ή κανονιστικά ντοκουμέντα:

EN 60745 βάσει των διατάξεων των οδηγιών 2014/30/ΕΕ, 2006/42/ΕΚ, 2011/65/ΕΕ.

Υπεύθυνος για τεχνικά έγγραφα:

FLEX-Elektrowerkzeuge GmbH, R & D
Bahnhofstrasse 15, D-71711 Steinheim/Murr



Peter Lameli
Technical Head

Klaus Peter Weinper
Head of Quality
Department (QD)

15.12.2020

FLEX-Elektrowerkzeuge GmbH
Bahnhofstrasse 15, D-71711 Steinheim/Murr

Αποκλεισμός ευθύνης

Ο κατασκευαστής και ο αντιπρόσωπός του δεν αναλαμβάνουν καμία ευθύνη για ζημιές και απώλειες κέρδους λόγω διακοπής της λειτουργίας της επιχείρησης, που προκλήθηκαν από το προϊόν ή από τη μη δυνατή χρήση του προϊόντος.

Ο κατασκευαστής και ο αντιπρόσωπός του δεν φέρουν καμία ευθύνη για ζημιές που προξενήθηκαν από μη σωστή χρήση ή σε συνδυασμό με προϊόντα άλλων κατασκευαστών.

İçindekiler

Kullanılan semboller	166
Cihaz üzerindeki semboller	166
Kendi güvenliğiniz için	166
Ses ve vibrasyon	170
Teknik özellikler	171
Genel bakış	172
Kullanma kılavuzu	173
Bakım ve muhafaza	176
İmha etme bilgileri	177
CE-Uygunluk	177
Mesuliyet kabul edilmemesi durumları	177

Kullanılan semboller

UYARI!

Doğudan söz konusu olabilecek bir tehlikeye dikkat çeker. Bu uyarıya dikkat edilmemesi halinde, ölüm veya ağır yaralanma tehlikesi söz konusu olabilir.

DİKKAT!

Tehlikeli olma ihtimali olan bir duruma dikkat çeker. Bu uyarıya dikkat edilmemesi halinde, yaralanma veya mala gelebilecek zarar tehlikesi söz konusu olabilir.

BİLGİ

Kullanma ile ilgili yararlı bilgilere ve önemli başka bilgilere dikkat çeker.

Cihaz üzerindeki semboller



İlk kez çalıştırmadan önce kullanım kılavuzunu okuyun!



Koruyucu gözlük takın!



Koruyucu kulaklık takın!



Eski cihazın giderilmesi ile ilgili bilgi (bakınız sayfa 13)

Kendi güvenliğiniz için

UYARI!

Avuç taşlama cihazını kullanmadan önce aşağıdakileri okuyun ve verilen bilgilere göre çalışın:

- *Mevcut kullanım kılavuzu,*
- *Ekteki kitapçıkta bildirilen elektrikli aletler ile ilgili "Genel güvenlik bilgileri"ne (Yazı no.: 315.915),*
- *Kullanım yerinde geçerli olan kaza önleme kuralları ve düzenlemeleri.*

Bu avuç taşlama cihazı, güncel teknik duruma ve kabul edilmiş teknik güvenlik kurallarına göre üretilmiştir. Bununla birlikte, kullanım sırasında kullanıcı veya üçüncü şahıslar için hayati tehlike oluşabilir veya makine veya diğer mallarda hasar meydana gelebilir. Bu taşlama makinesi sadece aşağıdaki şekilde kullanılmalıdır:

- *Amaçlanan kullanım için,*
- *Teknik güvenlik açısından kusursuz durumdayken.*

Güvenliği etkileyen arızalar hemen giderilmelidir.

Amaca uygun kullanım

Bu avuç taşlama cihazı aşağıdaki kullanımlar için tasarlanmıştır

- Endüstri ve zanaat sektöründe ticari kullanım için,
- Kuru taşlamada metal ve taşı taşlamak ve kesmek için; Kesme için özel bir koruyucu başlık gereklidir,
- Yüzeylerin taşlanması için, elastik taşlama tablası kullanıldığında pas ve boyanın çıkarılması için (sadece LBE 125 18.0-EC),
- Su kullanmadan elmas matkap uçları ile taş malzemeleri delmek için,
- Bu kılavuzda belirtilen veya üretici tarafından tavsiye edilen taşlama takımları, tel fırçalar ve aksesuarlar ile kullanım için.

Zincir kesme disklerine, testere bıçaklarına ve (sadece L 125 18.0-EC LD) elmas taşlama tablalarına izin verilmez.

Taşlama makineleri için güvenlik uyarıları



UYARI!

Tüm güvenlik uyarılarını ve talimatlarını okuyun. Güvenlik bilgilerine ve talimatlara uyulmasında yapılan hatalar, elektrik çarpmasına, yangına ve/veya ağır yaralanmalara neden olabilir. Tüm güvenlik uyarılarını ve talimatları ileride başvurmak üzere saklayın.

Taşlama, zımparalama, tel fırçalarla çalışma ve kesici taşlama için genel güvenlik uyarıları

- **Bu elektrikli el aleti; taşlama makinesi, zımpara makinesi, kesici taşlama makinesi olarak ve tel fırçalarla çalışmak için kullanılmalıdır. Cihazla birlikte verilen tüm güvenlik uyarılarına, talimatlara, görsellere ve verilere dikkat edin.** Aşağıdaki talimatlara uyulmaması elektrik çarpmasına, yangına ve/veya ciddi yaralanmalara neden olabilir.
- **Bu elektrikli el aleti polisaj için uygun değildir.** Elektrikli el aletinin kullanım için öngörülmediği çalışmalarda, tehlikeler ve yaralanmalar söz konusu olabilir.
- **Üretici tarafından bu elektrikli el aleti için özel olarak tasarlanmayan ve tavsiye edilmeyen aksesuarları kullanmayın.** Aksesuarın elektrikli el aletinize takılabiliyor olması, güvenli kullanımı garanti etmez.
- **Uç için izin verilen devir sayısı, en az elektrikli el aletinde belirtilen azami devir sayısı kadar olmalıdır.** İzin verileden daha hızlı dönen aksesuarlar kırılabilir ve etrafa uçuşabilir.
- **Takılan ucun dış çapı ve kalınlığı, elektrikli el aletinin için belirtilen boyutlara uygun olmalıdır.** Yanlış boyutlandırılmış uçlar yeterince korunamaz veya kontrol edilemez.
- **Dişli adaptör parçaları olan uçlar zımpara miline tam olarak uymalıdır. Flanş yardımı ile takılan uçlarda uçların delik çapı flanşın bağlama çapına uygun olmalıdır.** Elektrikli el aletine tam ve hassas biçimde tespit edilmeyen uçlar düzensiz dönerler, aşırı ölçüde titreşim yaparlar ve aletin kontrolünün kaybına neden olurlar.
- **Hasarlı uçları kullanmayın.** Her kullanımdan önce zımpara diskinde kopan yerler ve çatlaklar olup olmadığını, zımpara çarkında çatlaklar, aşınma veya aşırı yıpranma olup olmadığını, tel fırçalarda sallanan veya kırılmış teller olup olmadığını kontrol edin. Elektrikli el aletinin veya ucun yere düşmesi halinde, hasar görünüş görmediğini kontrol edin veya hasarsız bir ucu kullanın. Ucu kontrol edip yerleştirdikten sonra, kendinizi ve çevredekileri dönen uçtan uzak tutun ve aletin bir dakika boyunca maksimum devirde çalışmasına izin verin. Hasarlı uçlar genellikle bu test süresi içinde kırılır.
- **Koruyucu ekipman kullanın.** Uygulamaya bağlı olarak tam yüz koruması, göz koruması veya koruyucu gözlük kullanın. Uygun olması durumunda; küçük taşlama ve malzeme partiküllerini sizden uzak tutan bir toz maskesi, koruyucu kulaklık, koruyucu eldiven veya özel bir önlük kullanın. Farklı uygulamalar esnasında oluşan, etrafa uçuşan yabancı cisimlere karşı gözlerin korunması gerekir. Toz veya solunum koruma maskesi, uygulama sırasında oluşan tozu filtrelemelidir. Eğer uzun süre yüksek gürültüye maruz kalırsanız, işitme kaybı söz konusu olabilir.
- **Diğer kişileri çalışma alanınızdan güvenli bir mesafede tutun.** Çalışma alanına giren herkes, kişisel koruyucu donanım kullanılmalıdır. İş parçasının parçaları veya kırılmış alet uçları etrafa sıçrayabilir ve doğrudan çalışma alanının dışında bile yaralanmalara neden olabilir.
- **Alet ucunun görünmeyen elektrik hatlarına veya kendi şebeke kablosuna temas etmesinin mümkün olduğu çalışmalarda, aleti sadece izolasyonlu tutma yüzeylerinden tutun.** Elektrik gerilimi yüklü bir hat ile temas, cihazın metal parçalarının da gerilim yüklenmesine neden olabilir ve bu da elektrik çarpmasına neden olabilir.
- **Uç tamamen durmadan, elektrikli el aletini asla bırakmayın.** Dönen alet ucu bırakıldığı yüzeye temas edebilir ve bunun sonucunda elektrikli el aleti üzerindeki kontrolünüzü kaybedebilirsiniz.

- **Elektrikli el aletini taşıırken asla çalıştırmayın.** Giysiniz yanlışlıkla dönen uca temas ederek yakalanabilir ve alet ucu vücudunuzu delebilir.
- **Elektrikli el aletinin havalandırma deliklerini düzenli olarak temizleyin.** Motor fanı gövdenin içine toz çeker ve çok miktarda metal toz toplanması sonucunda elektriksel tehlikeler söz konusu olabilir.
- **Elektrikli el aletini yanıcı malzemelerin yakınında kullanmayın.** Kıvılcıklar bu malzemeleri tutuşturabilir.
- **Sıvı soğutma maddesi gerektiren uçları kullanmayın.** Su veya başka sıvı soğutma maddeleri elektrik çarpmasına sebep olabilir.

Geri tepme ve ilgili güvenlik bilgileri

Geri tepme, takılan veya bloke olmuş dönen bir alet ucunun (örn. taşlama diski, taşlama tablası, tel fırça vb.) ani reaksiyonuna verilen isimdir. Takılma veya blokaj, dönen alet ucunda ani bir durmaya neden olur. Böylelikle kontrolsüz bir elektrikli el aleti, blokaj yerinde alet ucunun dönme yönünün tersine ivmelenir. Eğer örn. bir taşlama diski işlenen parça içinde takılıp kalırsa veya bloke olursa, işlenen parçanın içine giren taşlama diski kenarı sıkışabilir ve taşlama diski kırılabilir veya bir geri tepmeye neden olabilir. Bu durumda taşlama diski, bloke olduğu yerdeki disk dönme yönüne bağlı olarak, aleti kullanan kişiye doğru veya ondan uzaklaşacak şekilde hareket eder. Bu esnada taşlama diskleri kırılabilir de.

Elektrikli el aletinin yanlış veya hatalı kullanımı sonucunda geri tepme söz konusu olabilir. Geri tepme, uygun koruyucu önlemler alınarak engellenebilir.

- **Elektrikli el aletini sıkı tutun, bedeninizi ve kollarınızı geri tepme kuvvetlerini karşılayabilecek bir konuma getirin.** Harekete geçişteki geri tepme kuvvetlerinde veya reaksiyon torklarında azami kontrol sağlayabilmek için, varsa ek bir tutamak kullanınız. Kullanıcı kişi, uygun önlemleri alarak geri tepme ve reaksiyon kuvvetlerini kontrol edebilir.
- **Elinizi kesinlikle dönen çalışır aletlerinden uzak tutunuz.** Çalışma aleti geri tepme esnasında elinizin üzerinde hareket edebilir.

- **Elektronik aletin bir geri tepme esnasında hareket alanı dahiline vücudunuzun girmesini engelleyiniz.** Geri tepme, elektronik aleti taşlama diskinin blokaj yerinde hareket ettiği yönün tersine hareket ettirir.
- **Köşelerde, keskin kenarlarda vb. özellikle daha dikkatli çalışın. Alet uçlarının iş parçasında geri tepmesini ve sıkışmasını önleyin.** Dönen alet ucu köşelerde, keskin kenarlarda veya yüzeylerde geri teptiğinde sıkışmaya eğilimlidir. Bu, alet üzerindeki kontrolün kaybına veya geri tepmeye yol açar.
- **Zincir veya dişli testere bıçağı kullanmayın.** Bu tür alet uçları çok sık geri tepmeye veya elektrikli el aleti üzerinde kontrol kaybına neden olur.

Taşlama ve kesme taşlama özel güvenlik talimatları

- **Sadece elektrikli el aletiniz için izin verilmiş taşlama ünitelerini ve bu taşlama üniteleri için öngörölmüş koruyucu başlığı kullanın.** Elektrikli el aleti için öngörölmemiş taşlama üniteleri yeterince siperlenemez ve güvenli değildir.
- **Dirseklili taşlama diskleri, taşlama yüzeyleri koruma başlığı kenarı düzleminden çıkıntı yapmayacak şekilde monte edilmelidir.** Koruma başlığı kenarı düzleminden çıkıntı yapan, usulüne uygun monte edilmemiş bir taşlama diski yeterince siperlenemez.
- **Koruyucu başlık, elektrikli el aletine güvenli bir şekilde takılmalı ve maksimum güvenlik için kullanıcıya taşlama ünitesinin mümkün olan en küçük parçası denk gelecek şekilde ayarlanmalıdır.** Koruyucu başlık; kullanıcıyı kırılan parçalardan, taşlama ünitesine kazara temastan ve giysileri tutuşturabilecek kıvılcıklardan korumaya yardımcı olur.
- **Taşlama üniteleri sadece önerilen kullanım amaçları için kullanılmalıdır.** Örneğin: Asla kesme diskinin yan yüzüyle taşlama yapmayın. Kesme diskleri, disk ön kenarı ile materyal aşındırma işlemi için tasarlanmıştır. Taşlama üniteleri üzerindeki yanıl kuvvet onları parçalayabilir.

- **Seçtiğiniz taşlama diski için daima doğru ebatlarda ve formda hasarsız sıkma flanşları kullanın.** Uygun flanşlar, taşlama diskini korur ve bu sayede taşlama diskinin kırılma tehlikesini azaltır. Kesme disklerinin flanşları, başka taşlama disklerinin flanşlarından farklı olabilir.
- **Daha büyük elektrikli el aletlerinin aşınmış taşlama disklerini kullanmayın.** Büyük elektrikli el aletlerinin taşlama diskleri, küçük elektrikli el aletlerinin yüksek devir sayıları için uygun değildir ve kırılabilir.

Kesici taşlama için ek özel güvenlik uyarıları

- **Kesme diskinde blokaj olmasını veya yüksek bastırma güçlerini uygulanmasını önleyiniz. Aşırı derin kesimlerden kaçınınız.** Kesme diskinde aşırı yüklenme olması, diskten daha yüksek bir performans talep eder, diskin sıkışma veya blokaj eğilimini yükseltir ve böylelikle geri tepme veya taşlanan parçada kırılma olanağını söz konusu kılar.
- **Dönen kesme diskinin ön ve arka kısmındaki alanlardan kaçınınız.** Eğer kesme diskini işlenecek parça içinde kendinizden uzaklaşacak şekilde hareket ettirirseniz, bir geri tepme halinde elektronik alet dönen disk ile birlikte doğrudan sizin üzerinize doğru fırlatılabilir.
- **Kesme diski sıkışır veya çalışmaya ara verilirse, aleti kapatın ve disk duruncaya kadar aleti sabit tutun.** Henüz dönmekte olan kesme diskini işlenen parçadaki kesikten çekip çıkarmaya kesinlikle çalışmayın, aksi takdirde geri tepme söz konusu olabilir. Sıkışmanın sebebinin tespit edin ve gidiniz.
- **Elektrikli el aletini iş parçasının içindeyken tekrar devreye sokmaya çalışmayın. Kesme işlemine dikkatlice devam etmeden önce, kesme diskinin tam devir sayısına ulaşmasını bekleyin.** Aksi halde, disk takılabilir, işlenecek parçadan dışarı sıçrayabilir veya geri tepmeye neden olabilir.

- **Sıkışmış bir kesme diskinden kaynaklanan geri tepme riskini önlemek için, işlenecek plakaları veya büyük iş parçalarını destekleyin.** İşlenecek büyük parçalar kendi ağırlıkları ile eğilebilir. İşlenecek parça diskin iki tarafında desteklenmelidir; hem kesme yarığının yakınında, hem de kenar kısmında.
- **Mevcut duvarlarda ve diğer görünmeyen alanlarda "cep kesitler" açarken özellikle dikkatli olunuz.** İşlenecek alana girmekte olan kesme diski gaz veya su hatlarında, elektrik hatlarında veya başka nesnelere bir geri tepmeye neden olabilir.

Zımpara kağıdı ile taşlama için özel güvenlik uyarıları

- **Aşırı büyük zımpara kağıtları kullanmayın, zımpara kağıdı ebatları için üretici bilgilerine dikkat edin.** Taşlama plakalarından dışa taşan zımpara kağıtları yaralanmalara, blokaja, yırtılmaya veya geri tepmeye sebep olabilir.

Tel fırçalarla çalışmak için özel güvenlik talimatları

- **Tel fırçaların normal kullanım esnasında da tel parça kaybettiğini dikkate alın. Yüksek basınç uygulanması nedeniyle tellerde aşırı yüklenmeye izin vermeyin.** Etrafa fırlayan tel parçaları rahatça ince gıysilerden geçebilir ve / veya cildinize girebilir.
- **Eğer bir koruyucu başlık öneriliyorsa, koruyucu başlığın ve tel fırçanın birbirine temas etmesini önleyiniz.** Tabak ve tencere fırçalarının çapı, bastırma gücü ve merkezkaç kuvvetleri nedeniyle genişleyebilir.

Diğer güvenlik uyarıları

- **Delinecek alandaki görünmeyen besleme hatlarını bulmak için, uygun arama cihazları kullanınız veya yerel besleme işletmelerinden yardım talep ediniz veya danışınız.** Elektrik hatları ile temas, yangına ve elektrik çarpmasına neden olabilir. Gaz hattının zarar görmesi, patlamaya neden olabilir. Su borularının delinmesi, maddi hasara yol açar veya elektrik çarpmasına neden olabilir.
- **Çalışma sırasında elektrikli el aletini iki elinizle sıkıca tutun ve emniyetli bir konumda durun.** Elektrikli el aleti iki elle daha güvenli bir şekilde kullanılır.
- **Malzemeyi emniyete alın.** Sıkma düzeneği ile sabitlenen bir iş parçası, elle tutulmasından daha güvenlidir.
- **Kurşun içeren boyalar, bazı ahşap türleri, mineral ve metallerin açığa çıkan tozları, aleti kullanan veya çevrede bulunan kişiler için tehlike oluşturabilir.** Bu tozları solumak veya bunlara temas etmek, solunum yolları rahatsızlıklarına ve/veya alerjik reaksiyonlara neden olabilir.
 - Çalışma alanının iyi havalandırılması sağlanmalıdır!
 - Mümkünse, harici bir toz emme sistemi kullanılmalıdır.
 - P2 filtre sınıfına sahip bir solunum koruma maskesi kullanılması tavsiye edilir.
- Tehlikeli maddeler açığa çıkaran malzemelerle çalışmayın (örn. asbest).
- **Sadece elektrikli el aletinizin tip plakasında belirtilen gerilime sahip, orijinal aküleri kullanın.** Başka aküler; örneğin imitasyonlar, değiştirilmiş aküler veya üçüncü taraf aküleri kullanıldığında akü patlaması nedeniyle yaralanma ve maddi hasar tehlikesi mevcuttur.

Aküyle çalışma için güvenlik uyarıları

- **Aküyü açmayın.** Kısa devre tehlikesi vardır.
- **Aküyü aşırı ölçüde ısınmaya karşı; örneğin sürekli güneş ışınına karşı ve ayrıca, ateşe, suya ve neme karşı koruyun.** Patlama tehlikesi vardır.

- **Hasar gördüklerinde veya usulüne uygun kullanılmadıklarında aküler buhar çıkarabilir.** Çalıştığınız yeri havalandırın ve şikayet olursa hekime başvurun. Akülerden çıkan buharlar nefes yollarını tahriş edebilir.
- **Yanlış kullanım durumunda aküden sıvı dışarı sızabilir. Bu sıvı ile temasa gelmeyin. Yanlışlıkla temasa gelerseniz su ile iyice yıkayın.** Eğer sıvı gözlerinize gelecek olursa hemen bir hekime başvurun. Dışarı sızan akü sıvısı cilt tahrişlerine ve yanmalara neden olabilir.
- **FLEX aküleri sadece FLEX makineler ve FLEX aksesuarlar ile birlikte kullanın.** Yalnızca böylelikle akü aşırı yüklenme tehlikesine karşı korunmuş olur.
- **Aküyü sadece üreticinin tavsiye ettiği şarj cihazı ile şarj edin.** Bir akünün şarjına uygun olarak üretilmiş şarj cihazı başka bir akünün şarjı için kullanılırsa yangın tehlikesi ortaya çıkar.
- **Çivi veya tomavida gibi sivri, keskin nesnelere veya dıştan kuvvet uygulamaları aküde hasara neden olabilir.** Akü içinde bir kısa devre oluşabilir ve akü yanabilir, duman çıkarabilir, patlayabilir veya aşırı ölçüde ısınabilir.

Diğer güvenlik bilgi ve uyarılar

- Elektrikli el aletini işaretlemek için sadece yapışkan etiket kullanın. Gövdeye delik açmayın.
- Mil kilitlemesine sadece alet duru konumdayken basınız.

Ses ve vibrasyon



DİKKAT!

Bildirilen ölçüm değerleri sadece yeni cihazlar içindir. Günlük kullanımda ses ve titreşim değerleri değişir.



BİLGİ

Bu talimatlarda belirtilen titreşim seviyesi, EN 60745'te standartlaştırılan bir ölçüm yöntemine göre ölçülmüştür ve elektrikli el aletlerini birbirleriyle karşılaştırmak için kullanılabilir. Bu değer, titreşimden kaynaklanan yüklenme durumunun geçici olarak tahmin (ön tahmin) edilmesi için de kullanılabilir. Belirtilen titreşim seviyesi, elektrikli el aletinin ana uygulamalarını temsil eder.

Ancak elektrikli el aleti başka uygulamalarda, farklı alet uçlarıyla veya yetersiz bakımla kullanılırsa; ilgili titreşim seviyesinde sapma olabilir. Bu da, titreşim yükünü tüm çalışma süresi aralığında oldukça yükseltebilir. Titreşim yükünün doğru bir şekilde tahmin edilebilmesi için, aletin kapalı olduğu veya çalıştığı, ancak fiilen kullanılmadığı zamanlar da dikkate alınmalıdır. Bu da, titreşim yükünü tüm çalışma süresi aralığında oldukça düşürebilir.

Cihazı kullanan kişinin titreşimlerin etkisine karşı korunması için, ek güvenlik önlemleri alın, örneğin: Elektrikli el aletlerinin ve alet uçlarının bakımı, ellerin sıcak tutulması, iş süreçlerinin organizasyonu.



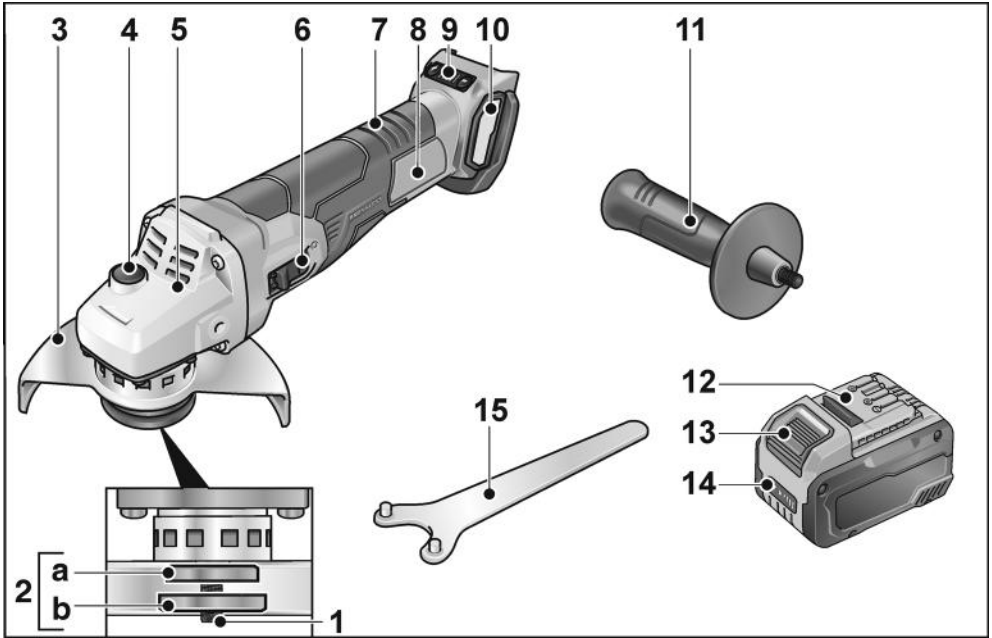
DİKKATI

Ses basıncı 85 dB(A)'yı aşarsa, koruyucu kulaklık kullanın.

Teknik özellikler

Cihaz		LBE 125 18.0 EC	LB 125 18.0 EC	L 125 18.0 EC-LD
Tip		Taşlama makinesi		
Nominal gerilim	V	18		
Akü		AP 18.0/2,5 AP 18.0/5,0 AP 18.0/5,0		
Maks. taşlama ucu çapı	mm	125		
Taşlama aleti kalınlığı	mm	1-6		
Takma deliği	mm	22, 23		
Mil dişlisi		M14		
Devir sayısı	dev/ dak	I = 3500 II = 4500 III = 6500 IIII = 9000	9.000	10.000
„EPTA-procedure 01/2003“ uyarınca ağırlık (akü olmadan)	kg	1,85	1,85	1,8
Akü ağırlığı	kg			
- 2,5 Ah		0,42		
- 5,0 Ah		0,72		
- 8,0 Ah	1,1			
A değerlemeli ses seviyesi EN 60745 uyarınca (bkz. „Ses ve Titreşim“):				
Ses basıncı seviyesi L_{pA}	dB(A)	84	84	81
Ses gücü seviyesi L_{WA}	dB(A)	95	95	92
Şüphe oranı K	db	3,0		
EN 60745 uyarınca toplam titreşim değeri (bkz. „Ses ve Titreşim“):				
Aşağıdaki durumlarda emisyon değeri a_h	m/s^2	4,9	4,9	5,6
Yüzey taşlama				
Aşağıdaki durumlarda emisyon değeri a_h	m/s^2	2,8	2,8	3,7
Kesme				
Şüphe oranı K	m/s^2	1,5		

Genel bakış



- | | |
|-----------------------------------------------------------------------------------------------------------------------------------------------------------------------------------------------------------------------------------------------------------------------------------------------------------------------------------------------------------------------------------------------------------------------------------------------|----------------------------------------------------------------------------------------------------------------------------------------------------------------------------------------------------------------------------------------------------------------------------------------------------------------------------|
| <p>1 Mil</p> <p>2 Dişli flanş
a Sıkma flanşı
b Sıkma somunu</p> <p>3 Koruyucu başlık
Uç olmadan 12 kilit pozisyonuyla 360° ayarlanabilir.</p> <p>4 Mil kilidi
Takım değiştirirken mili kilitlemek için.</p> <p>5 Şanzıman başı
Hava çıkışı ve dönüş yönü oku ile.</p> <p>6 Anahtarlı düğme
Aleti açmak ve kapatmak için.
Sürekli çalışma için kilitleme konumlu.</p> <p>7 Arka tutamak</p> <p>8 Tip etiketi *</p> | <p>9 Devir kontrolü
(LBE 125 18.0-EC için)
4 kademeli +/- fonksiyonu</p> <p>10 Filtre kapağı</p> <p>11 Tutamak
Tutamak sol ve sağ tarafa monte edilebilir.</p> <p>12 Lityum İyon akü (2,5 Ah/5,0 Ah/8,0 Ah)</p> <p>13 Akü için kilit açma tuşu</p> <p>14 Akü durumu göstergesi</p> <p>15 Ön delik anahtarı</p> |
|-----------------------------------------------------------------------------------------------------------------------------------------------------------------------------------------------------------------------------------------------------------------------------------------------------------------------------------------------------------------------------------------------------------------------------------------------|----------------------------------------------------------------------------------------------------------------------------------------------------------------------------------------------------------------------------------------------------------------------------------------------------------------------------|

* gösterilmiyor

Kullanma kılavuzu

⚠ **UYARI!**

Elektrikli el aletindeki tüm çalışmalardan önce cihazdaki aküyü çıkarın.

Cihazı kullanmaya başlamadan önce

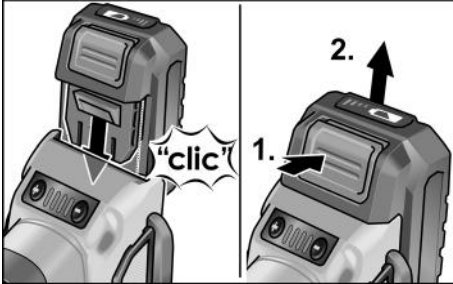
Taşlama makinesini paketinden çıkarın, teslimatin eksiksiz olup olmadığını ve nakliye hasarı olup olmadığını kontrol edin.

i **BİLGİ**

Teslimatta aküler tam şarjlı değildir. İlk kullanımdan önce aküleri tamamen şarj edin. Bunun için şarj cihazının kullanım kılavuzuna bakın.

Akünün takılması/değiştirilmesi

- Şarj edilen aküleri tamamen yerine oturana kadar elektrikli el aletine bastırın.



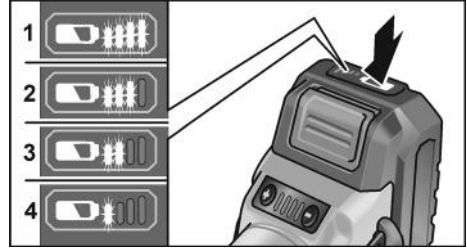
- Çıkmak için kilit açma tuşlarına basın (1.) ve aküyü dışarı çekin (2.).

⚠ **DİKKAT!**

Kullanılmadığı zamanlarda akülerin kontaklarını koruyun. Gevşek metal parçalar kontaklarda kısa devreye neden olabilir, patlama ve yangın tehlikesi oluşturur!

Akünün şarj durumu

- Akü durumu göstergesi LED'inin yanındaki düğmeye basarak şarj durumunu kontrol edebilirsiniz.



Gösterge 5 saniye sonra söner.

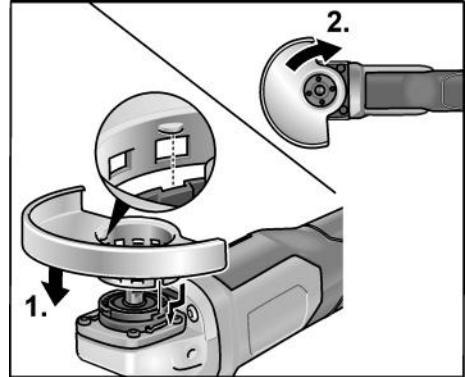
LED'lerden birinin yanıp sönmeye başlamesi halinde, akü şarj edilmelidir. Tuşa basıldığında hiçbir LED yanmıyorsa akü arızalıdır ve değiştirilmelidir.

Koruyucu başlığın takılması

⚠ **UYARI!**

Kaba taşlama ve kesme çalışmalarında asla koruyucu başlıksız çalışmayın. Kesme işleminde özel bir kesme koruyucu kapağı kullanılmalıdır.

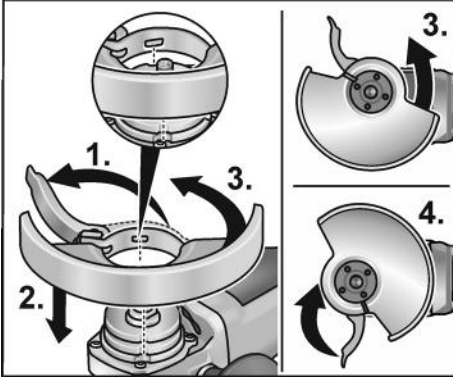
- Aküyü çıkarın.



- Koruyucu başlığı yerleştirin (1.). Koruyucu başlığın tırnaklarını bu sırada flanştaki oluklara oturtun.
- Koruyucu başlığı, saat yönünde çevirin (2.). **Sadece tek yönde döndürmek mümkündür!**
- Sökme işlemi, tersi sırayla gerçekleşir.

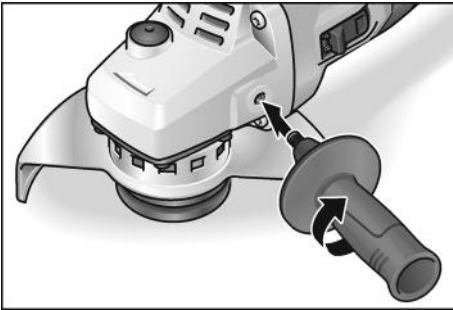
Sıkma başlığının takılması

- Aküyü çıkarın.



- Sıkma kolunu açın (1.).
- Sıkma başlığını, sıkma halkasıyla birlikte sıkma flanşına takın, bu sırada sıkma halkasındaki kamları flanştaki oluklara yerleştirin (2.).
- Sıkma başlığını saat yönünde istenen konuma çevirin (3.). Sıkma kolunu sıkın (4.).
- Sökme işlemi, tersi sırayla gerçekleşir.

Tutamağın monte edilmesi



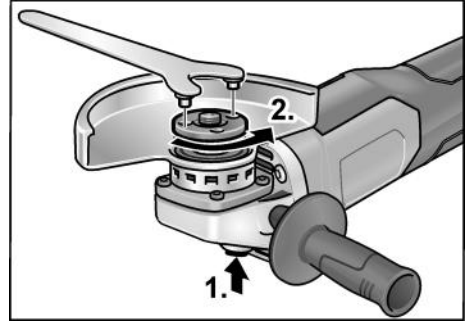
B/LG/

Elektrikli el aletinin tutamak olmadan kullanılmasına izin verilmez.

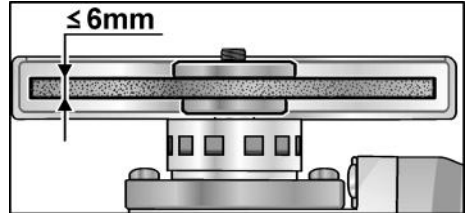
Aletin sabitlemesi/değiştirilmesi

- Aküyü çıkarın.

Taşlama diskinin monte edilmesi



- Mil kilidine bastırın ve basılı tutun (1.).
- Ön delik anahtarı ile sıkma somununu saat yönünün tersine çevirerek milden sökün ve çıkarın (2.).



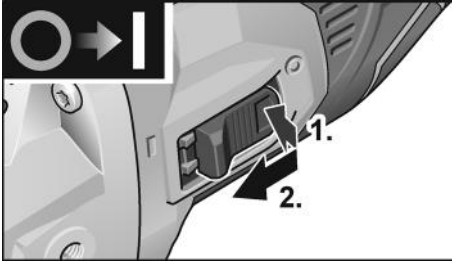
- Taşlama diskini doğru konumda yerleştiriniz.
- Sıkma somununu, yaka kısmı yukarıda olacak şekilde mile vidalayın.
- Mil kilidine bastırılmalı ve basılı tutulmalıdır.
- Germe somununu alın deliği anahtarıyla sıkınız.
- Takımların merkezlenmiş biçimde bağlanıp bağlanmadığını kontrol etmek için deneme çalıştırması yapılmalıdır.

Deneme çalıştırması

- Aküyü takın.
- Taşlama makinesini basma butonlu şalter ile devreye sokun (açma şalterini sabitleme konumuna almayın) ve taşlama makinesini yakl. 30 saniye çalıştırın. Dengesizlikler ve titreşimler kontrol edilmelidir.
- Avuç taşlama cihazını kapatınız.

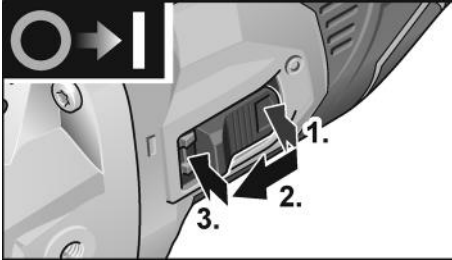
Açma ve Kapatma

Mandallama olmadan kısa süreli çalışma

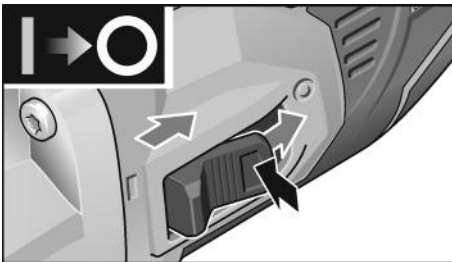


- Anahtarlı düğmeye basın(1.), öne doğru itin ve sabit tutun (2.).
- Kapatmak için düğmeyi bırakın.

Mandallama ile sürekli çalışma



- Anahtarlı düğmeye basın(1.), öne doğru itin (2.) ve ön uca bastırarak yerine oturtun (3.).

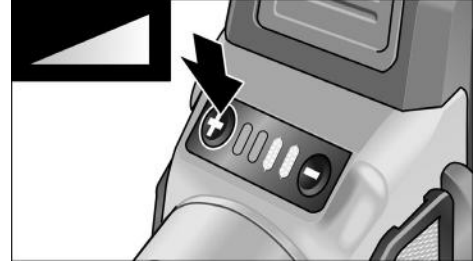


- Kapatmak için, arka uca basarak düğmenin kilidini açın.

Devir kontrolü (LBE 125 18.0-EC için)

- Çalışma hızını ayarlamak için devir sayısı ayarı tuşuna basın. Seçili hızın ayarı, alet kapatıldığında da değişmez.

- Elektrikli el aletini ön seçili hıza hızlandırmak için şaltere dikkatlice basın.



DİKKAT!

Ucun tahrip olmasından dolayı yaralanma tehlikesi. Yapılacak işe uygun uç kullanılmalıdır.



BİLGİ

- Aşırı yük koruması: Aşırı yük durumunda makineyi kapatır.
- Sıcaklık denetimi: Aşırı ısınma tehlikesi varsa, makine kapanır.

Koruyucu başlığın ayarlanması

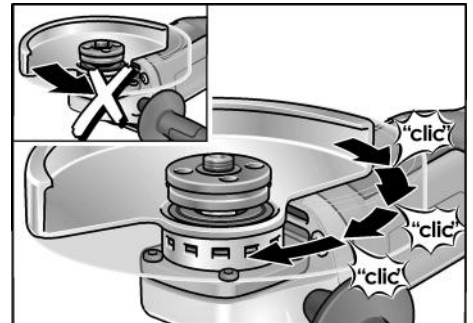
Çalışma görevine uyarlamak için koruyucu başlık uç olmadan 12 kilit pozisyonuyla 360° ayarlanabilir.



DİKKAT!

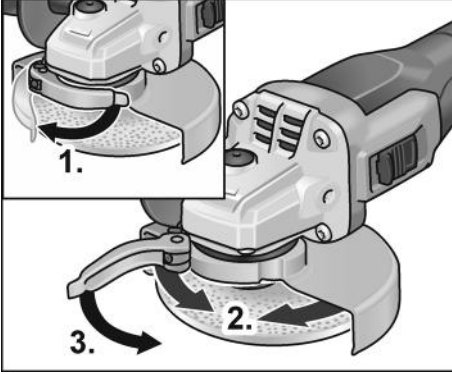
Yaralanma tehlikesi!
Koruyucu eldiven giyiniz.

- Aküyü çıkarın.



- Koruma kapağı dönüş yönü okunun tersine biçimde dişli kutusu başlığı üzerinde gereken pozisyona çevrilmelidir.

Sıkma başlığının ayarlanması



- Sıkma kolunu gevşetin (1.).
- Sıkma başlığını ayarlayın (2.).
- Sıkma kolunu tekrar sıkın (3.).

i BİLGİ

Koruyucu başlık tamamen çevrilemeyecek şekilde tutulmalıdır; gerekirse altı köşeli somunu germe kolunu kullanmadan önce, germe kolu neredeyse elden kullanılamayacak şekilde olacak kadar sıkınız.

Çalışma talimatları

i BİLGİ

Kapatıldıktan sonra, taşlama ucu kısa bir süre daha çalışmaya devam eder.

Kaba taşlama

⚠ UYARI!

Kesme diskini kesinlikle kaba taşlama çalışması için kullanmayınız.

- En iyi aşındırma sonucu 20–40° temas açısında elde edilir.
- Avuç taşlama cihazını uygun bir bastırma gücü ile ileri-geri veya sağa-sola hareket ettiriniz. Sonuç olarak, iş parçası çok ısınmaz ve renk atması olmaz; ayrıca oluk oluşumu da gerçekleşmez.

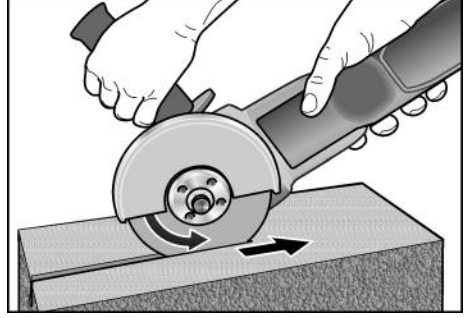
Taşlayarak kesme çalışması

⚠ UYARI!

Kesme işleminde özel bir kesme koruyucu kapağı kullanılmalıdır.

Bkz. Üreticinin aksesuar kataloğu.

- Avuç taşlama cihazı daima alet dönme yönünün tersi yöne doğru kullanılmalıdır.



- Aksi halde, kesme yarığında kontrolsüz dışarı fırlama tehlikesi söz konusu olabilir.
- Baskın uygulamayın, kenarların deforme olmasına izin vermeyin, titreme olmamasına dikkat edin.
 - İlerleme kuvvetini işlenecek malzemeye ayarlayın: ne kadar sert olursa o kadar yavaş olur.
- Üreticinin ürünleri hakkında daha fazla bilgi www.flex-tools.com adresinde bulunabilir.

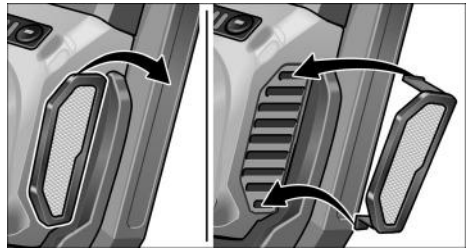
Bakım ve muhafaza

⚠ UYARI!

Elektrikli el aletindeki tüm çalışmalardan önce cihazdaki aküyü çıkarın.

Temizleme

- Cihaz ve havalandırma açıklıkları düzenli olarak temizlenmelidir. Temizleme sıklığı, işlenen malzemeye ve kullanma süresine bağlıdır.
- Gövdenin iç kısmını motorla birlikte düzenli olarak kuru basınçlı hava ile temizleyin.
- Toz filtresini düzenli olarak temizleyin.



- Toz filtresini çıkarın ve kuru ve basınçlı hava uygulayın.

Şanzıman

BİLGİ

Şanzıman başının vidalarını garanti süresince sökmeyin. Buna uyulmaması üreticinin garanti yükümlülüklerini geçersiz kılacaktır.

Onarımlar

Onarımları yalnızca üretici tarafından yetkilendirilmiş bir müşteri hizmetleri atölyesine yaptırın.

Yedek parçalar ve aksesuarlar

Daha başka aksesuarlar ve özellikle de taşlama aletleri için, üretici kataloglarına bakınız. Tehlike işaretlerini ve yedek parça listelerini ana sayfamızda bulabilirsiniz:


www.flex-tools.com

İmha etme talimatları


UYARI!

Kullanım ömrü dolan elektrikli el aletleri imha öncesinde kullanılamaz hale getirilmelidir:

- *şebeke elektriğiyle çalışan elektrikli el aletinin şebeke kablosunu çekin,*
- *akü elektriğiyle çalışan elektrikli el aletinin aküsünü çıkarın.*

 Sadece AB ülkeleri için
Elektrikli el aletlerini evdeki çöplere atmayın!

Elektronik ve elektrikli eski cihazlar ve yerel hukuka uyarılama ile ilgili 2012/19/EG sayılı Avrupa direktifine göre, eskimiş elektrikli el aletleri ayrı toplanmalı ve çevreye zarar vermeyecek şekilde geri dönüştürme işlemine tabi tutulmalıdır.

 **Çöpe atarak imha etmek yerine hammadde geri dönüşümü tercih edilmelidir.**

Cihaz, aksesuar ve ambalajlar çevre dostu bir biçimde geri dönüşüme tabi tutulmalıdır. Doğru biçimde sınıflandırılmış bir geri dönüşüm için plastik parçalar özel olarak işaretlenmiştir.

UYARI!

Aküler/piller evdeki normal çöplere, ateşe veya su kaynaklarına atılmamalıdır. Kullanım ömrü dolmuş aküleri açmayın.

Sadece AB ülkeleri için: İlgili 2006/66/EG direktifine göre, arızalı veya tükenmiş aküler/piller geri dönüşüme gönderilmelidir.

BİLGİ

Uzman satıcınızdan imha seçenekleri hakkında bilgi edinin!

CE-Uygunluk

Tek sorumlu olarak, "Teknik veriler" altında tanımlanan bu ürünün aşağıdaki standartlara veya standart belgelerine uygun olduğunu beyan ederiz:

İlgili 2014/30/EU, 2006/42/EG, 2011/65/EU direktiflerinde bildirilen koşullara istinaden EN 60745.

Teknik belgelerden sorumlu:
FLEX-Elektrowerkzeuge GmbH, R & D
Bahnhofstrasse 15, D-71711 Steinheim/Murr

Peter Lameli
Technical Head

Klaus Peter Weinper
Head of Quality
Department (QD)

15.12.2020

FLEX-Elektrowerkzeuge GmbH
Bahnhofstrasse 15, D-71711 Steinheim/Murr

Mesuliyet kabul edilmemesi durumları

Ürün tarafından veya ürünün kullanılmamasından dolayı söz konusu olan, çalışmaya ara verilmesinden dolayı elde edilemeyen kazanç için ve zararlar için üretici ve üreticinin temsilcileri sorumluluk üstlenmez. Cihazın gerektiği gibi kullanılmamasından veya başka üreticilerin ürünleri ile birlikte kullanılmasından kaynaklanan hasarlar için de üretici ve temsilcisi sorumluluk üstlenmez.

Spis treści

Zastosowane symbole	178
Symbole na urządzeniu	178
Dla własnego bezpieczeństwa	178
Poziom hafasu i drgań	184
Dane techniczne	185
Opis urządzenia	186
Instrukcja obsługi	187
Przegląd, konserwacja i pielęgnacja ..	191
Wskazówki dotyczące usuwania opakowania i zużytego urządzenia ...	191
Deklaracja zgodność C E	192
Wyłączenie z odpowiedzialności	192

Zastosowane symbole

OSTRZEŻENIE!

Oznacza bezpośrednio zagrażające niebezpieczeństwo.

Nieprzestrzeganie tej wskazówki grozi śmiercią lub bardzo ciężkimi obrażeniami.

OSTROŻNIE!

Oznacza możliwość wystąpienia niebezpiecznej sytuacji.

Nieprzestrzeganie tej wskazówki może doprowadzić do skaleczeń lub szkód materialnych.

WSKAZÓWKA

Oznacza wskazówki dla użytkownika i ważne informacje.

Symbole na urządzeniu



Przed uruchomieniem urządzenia przeczytać instrukcję obsługi!



Zastosować okulary ochronne!



Używać ochronników słuchu!



Wskazówka dotycząca usuwania zużytego urządzenia (patrz strona 191)

Dla własnego bezpieczeństwa



OSTRZEŻENIE!

Przed pierwszym użyciem szlifierki kątovej należy przeczytać i postępować według:

- niniejszej instrukcji obsługi,
- „Ogólnych wskazówek bezpieczeństwa” dotyczących pracy narzędziami elektrycznymi zamieszczonych w załączonej broszurze (nr dokumentacji: 315.915),
- zasad i przepisów terenowych obowiązujących na miejscu użycia urządzenia *odnośnie BHP.*

Niniejsza szlifierka skonstruowana jest zgodnie z aktualnym poziomem techniki i uznanymi zasadami bezpieczeństwa technicznego. Mimo to podczas użytkowania urządzenia może wystąpić zagrożenie dla zdrowia i życia użytkownika lub osób trzecich albo uszkodzenia urządzenia lub innych szkód materialnych.

Szlifierkę kątową stosować tylko i wyłącznie:

- zgodnie z przeznaczeniem,
- w niezawodnym stanie technicznym zgodnym z zasadami bezpieczeństwa i higieny pracy.

Usterki wywierające wpływ na bezpieczeństwo należy niezwłocznie usunąć.

Zastosowanie zgodne z przeznaczeniem

Niniejsza szlifierka kątovej przeznaczona jest

- do profesjonalnego zastosowania w przemyśle i rzemiośle,
- do szlifowania i przecinania metalu i kamienia na sucho; do cięcia wymagana jest specjalna osłona ochronna,
- do szlifowania powierzchniowego, usuwania rdzy i lakieru przy użyciu elastycznego talerza wsporczoego (tylko LBE 125 18.0-EC),
- do wiercenia w materiałach z kamienia diamentowymi wiertłami koronowymi bez użycia wody,
- do zastosowania z narzędziami szlifierskimi, szczotkami drucianymi i wyposażeniem, które wymienione są w tej instrukcji obsługi lub zalecane przez producenta do takiego zastosowania.

Niedozwolone są np. tarczowy frez łańcuskowy, tarcze pilarskie i (tylko L 125 18.0-EC LD) diamentowe tarcze szlifierskie.

Wskazówki bezpieczeństwa pracy z szlifierkami kątowymi



OSTRZEŻENIE!

Przeczytać wszystkie wskazówki bezpieczeństwa i pouczenia.

Zaniebdania w przestrzeganiu wskazówek bezpieczeństwa i pouczeń mogą spowodować porażenie prądem elektrycznym, pożar i/lub ciężkie zranienia. Proszę zachować wszystkie przepisy bezpieczeństwa i wskazówki do przyszłego zastosowania.

Wskazówki bezpieczeństwa dotyczące szlifowania, szlifowania papierem ściernym, pracy z użyciem szczotek drucianych i przecinania ściernicą

- Niniejsze narzędzie elektryczne przeznaczone jest do zastosowania jako szlifierka, szlifierka do szlifowania papierem ściernym, przecinarka i do prac szczotkami drucianymi. Proszę przestrzegać wszystkich wskazówek bezpieczeństwa, instrukcji, opisów i parametrów podanych w dokumentacji, która należy do zakresu dostawy urządzenia. Nieprzestrzeganie następujących wskazówek może spowodować porażenie prądem elektrycznym, wybuch pożaru i/lub ciężkie zranienia.
- Niniejsze narzędzie elektryczne nie nadaje się do polerowania. Zastosowanie urządzenia w sposób niezgodny z jego przeznaczeniem może spowodować zagrożenie lub niebezpieczeństwo zranienia.
- Nie wolno stosować żadnego wyposażenia dodatkowego, które nie jest przewidziane ani polecane przez producenta specjalnie dla tego urządzenia elektrycznego. Sama możliwość zamocowania wyposażenia do urządzenia elektrycznego nie gwarantuje jeszcze bezpiecznego zastosowania.

- Dopuszczalna liczba obrotów zastosowanego narzędzia musi być co najmniej tak wysoka, jak najwyższa liczba obrotów podana na urządzeniu.

Wyposażenie, które obraca się z większą liczbą obrotów, niż dopuszczona maksymalna liczba obrotów, może się połamać i zostać wyrzucone w powietrze.

- Średnica zewnętrzna i grubość zastosowanego narzędzia musi być zgodna z wymiarami urządzenia.

Nieprawidłowo odmierzone narzędzia mogą być niewystarczająco osłonięte lub niedostatecznie kontrolowane.

- Narzędzia robocze z wkładką gwintowaną muszą dokładnie pasować na gwint na wrzecionie. W przypadku narzędzi roboczych, mocowanych przy użyciu kołnierza średnica otworu narzędzia roboczego musi być dopasowana do średnicy kołnierza. Narzędzia, które nie pasują dokładnie na wrzeciono ściernicy urządzenia elektrycznego, obracają się nierównomiernie, bardzo mocno drgają i mogą spowodować utratę panowania i kontroli nad urządzeniem.
- Nie wolno stosować żadnych uszkodzonych narzędzi. Przed każdym użyciem należy skontrolować oprzyrządowanie, np. ściernice pod kątem odprysków i pęknięć, talerze szlifierskie pod kątem pęknięć, starcia lub silnego zużycia, szczotki druciane pod kątem luźnych lub złamanych drutów. Po ewentualnym upadku urządzenia elektrycznego lub narzędzia, należy sprawdzić czy nie uległy uszkodzeniu; używać tylko nieuszkodzone narzędzia. Po sprawdzeniu i założeniu narzędzia należy zwrócić uwagę, aby użytkownik i osoby postronne znajdowały się poza obszarem płaszczyzny rotacji narzędzia, następnie włączyć urządzenie i pozostawić pracujące na najwyższej liczbie obrotów na czas jednej minuty. Uszkodzone narzędzia łamią się najczęściej podczas takiej próby.

- **Należy stosować środki ochrony osobistej.** Zależnie od wykonywanego zadania założyć odpowiednio maskę osłaniającą całą twarz, maskę osłaniającą górną część twarzy lub okulary ochronne. Zastosować odpowiednio maskę przeciwpyłową, ochronniki słuchu, rękawice ochronne lub specjalny fartuch, który chroni użytkownika przed małymi cząsteczkami substancji ściernych i szlifowanych materiałów. Chronić oczy przed zranieniem poprzez wyrzucane ciała obce, które powstają przy różnych zastosowaniach urządzenia. Maski przeciwpyłowe i ochronne muszą posiadać zdolność filtracji pyłów powstających podczas pracy. W przypadku obciążenia hałasem przez dłuższy czas, użytkownik narażony jest na utratę słuchu
- **Zwracać uwagę, aby osoby postronne znajdowały się w bezpiecznej odległości od obszaru pracy.** Każda osoba, która zbliży się do obszaru pracy urządzenia musi nosić osobiste środki ochrony. Odłamane kawałki obrabianego materiału lub uszkodzonego narzędzia, mogą zostać wyrzucone w powietrze i spowodować zranienia nawet poza bezpośrednim obszarem pracy.
- **Urządzenie chwycić tylko za izolowane powierzchnie przeznaczone do tego celu, jeżeli podczas pracy zachodzi niebezpieczeństwo zetknięcia się narzędzia z ukrytym przewodem elektrycznym lub przewodem zasilającym.** Kontakt z przewodem elektrycznym, znajdującym się pod napięciem, może spowodować, że metalowe elementy urządzenia znajdują się również pod napięciem, i poprzez to doprowadzić do porażenia prądem elektrycznym.
- **Elektryczny przewód zasilający prowadzi zawsze z dala od obracających się narzędzi.** W przypadku utraty kontroli nad urządzeniem może dojść do zerwania elektrycznego przewodu zasilającego lub zetknięcia się z nim, a dłoń lub ręka użytkownika może zostać wciągnięta przez obracające się narzędzie lub urządzenia.
- **Nie wolno odkładać urządzenia elektrycznego zanim narzędzie całkowicie się nie zatrzyma.** Obracające się narzędzie może się zetknąć z powierzchnią, na którą odłożono urządzenie, i spowodować utratę kontroli użytkownika nad urządzeniem.
- **Nie włączać urządzenia podczas przenoszenia ani nie przenosić włączonego urządzenia.** Odzież może zetknąć się przypadkowo z obracającym się narzędziem a narzędzie może się wkręcić w ciało użytkownika.
- **Otwory wentylacyjne urządzenia elektrycznego należy regularnie czyścić.** Dmuchawa silnika wciąga pył do obudowy, a silne zanieczyszczenie metalicznym pyłem może spowodować niebezpieczeństwo porażenia prądem elektrycznym lub zwarcie.
- **Urządzenia elektrycznego nie wolno stosować w pobliżu materiałów palnych.** Iskry mogą spowodować zapalenie się tych materiałów.
- **Nie wolno stosować żadnych narzędzi, które wymagają chłodzenia płynnymi środkami chłodzącymi.** Zastosowanie wody lub innych płynnych środków chłodzących może spowodować porażenie prądem elektrycznym.

Uderzenia zwrotne i odpowiednie wskazówki bezpieczeństwa

Uderzenie zwrotne jest nagłą reakcją urządzenia na skutek zaczepienia lub zablokowania obracającego się narzędzia, jak tarcza szlifierska, talerz szlifierski, szczotka druciana itp. Zaczepienie lub blokada prowadzi do gwałtownego zatrzymania obracającego się narzędzia. Na skutek tego w miejscu blokady następuje niekontrolowane odrzucenie urządzenia elektrycznego w kierunku przeciwnym do kierunku obrotu narzędzia. Jeżeli np. tarcza szlifierska zaczepi lub zablokuje się w obrabianym materiale, krawędź tarczy, która zagłębia się w materiale, może się zaczepić lub zablokować, co spowoduje wyłamanie się tarczy lub uderzenie zwrotne urządzenia. Tarcza szlifierska porusza się wtedy w kierunku użytkownika albo w przeciwnym,

zależnie od kierunku obrotu tarczy w miejscu zablokowania. W takim przypadku tarcza szlifierska może się również złamać.

Uderzenie zwrotne jest następstwem nieprawidłowej lub błędnej obsługi urządzenia elektrycznego. Można tego uniknąć stosując odpowiednie przedsięwzięcia zabezpieczające, które opisane są poniżej.

- **Urządzenie elektryczne należy trzymać mocno a ciało i ramiona ustawić w takiej pozycji, która umożliwi przyjęcie sił uderzenia zwrotnego.**

Stosować zawsze uchwyt dodatkowy (jeżeli jest) aby uzyskać możliwie największą kontrolę nad siłą uderzenia zwrotnego lub momentem reakcji przy rozruchu urządzenia. Użytkownik może opanować siły odrzutu i reakcji poprzez zachowanie odpowiednich środków ostrożności.

- **Nigdy nie zbliżać dłoni do obracających się narzędzi.** Przy uderzeniu zwrotnym narzędzie może dotknąć dłoni a nawet po niej przejechać.

- **Ciało ustawiać w taki sposób, aby nie znalazło się w obszarze, do którego skieruje się urządzenie elektryczne na skutek uderzenia zwrotnego.**

Uderzenie zwrotne popycha urządzenie elektryczne w kierunku przeciwnym do ruchu tarczy szlifierskiej w miejscu zablokowania.

- **Proszę zachować szczególną ostrożność podczas pracy w kątach, na ostrych krawędziach itp. Należy zapobiegać odrzuceniu narzędzia od szlifowanego materiału i jego zaciśnięciu.**

Obracające się narzędzie łatwo się zakleszcza przy pracy w rogach, na ostrych krawędziach i przy uderzeniach. To z kolei jest przyczyną utraty kontroli nad urządzeniem lub uderzenia zwrotnego.

- **Nie wolno stosować żadnego brzeszczotu łańcuchowego ani zębatego.** Narzędzia tego typu powodują często uderzenie zwrotne lub utratę kontroli nad urządzeniem.

Szczegółne wskazówki bezpieczeństwa przy szlifowaniu i przecinaniu

- **Stosować tylko i wyłącznie ściernice, które dopuszczone są do pracy z tym urządzeniem elektrycznym i odpowiednio osłony ochronne, które przewidziane są do takich ściernic.** Ściernice, które nie są przewidziane dla tego urządzenia elektrycznego, nie mogą być dostatecznie osłonięte i dlatego są niebezpieczne.
- **Tarcze szlifierskie wygięte należy mocować w taki sposób, aby ich powierzchnia szlifująca nie wystawała poza krawędź pokrywy ochronnej.** Niefachowo osadzona tarcza szlifierska, wystająca poza krawędź pokrywy ochronnej nie może być wystarczająco osłonięta.
- **Osłona musi być dobrze przymocowana do elektronarzędzia i – aby zagwarantować jak największy stopień bezpieczeństwa – ustawiona tak, aby część ściernicy, odsłonięta i zwrócona do operatora, była jak najmniejsza.** Osłona chroni operatora przed odłamkami, przypadkowym kontaktem ze ściernicą, jak również iskrami, które mogłyby spowodować zapalenie się odzieży.
- **Ściernice wolno stosować tylko do zadań, dla których są zalecane.** Na przykład: nie wolno nigdy szlifować powierzchnią boczną tarczy tnącej. Tarcze tnące przeznaczone są do zdejmowania materiału krawędzią tarczy. Działanie bocznej siły na ściernicę może spowodować jej złamanie.
- **Stosować tylko nieuszkodzone kołnierze mocujące o wielkości i kształcie odpowiednim do wybranej tarczy ścierniej.** Odpowiednie kołnierze podpierają tarczę tnącą i dzięki temu zmniejszają niebezpieczeństwo uszkodzenia i złamania tarczy. Kołnierze do tarcz tnących mogą się różnić od kołnierzy do innych tarcz szlifierskich.

- **Nie wolno stosować zużytych tarcz szlifierskich z większych narzędzi elektrycznych.** Tarcze szlifierskie do większych narzędzi elektrycznych nie nadają się dla większej liczby obrotów, jaką mają mniejsze narzędzia elektryczne, i dlatego mogą ulec złamaniu.

Dodatkowe szczególne wskazówki bezpieczeństwa przy przecinaniu

- **Zapobiegać blokadzie tarczy tnącej w materiale oraz unikać zbyt mocnego nacisku. Nie wykonywać żadnych nadmiernie głębokich cięć.** Przeciążenie tarczy tnącej zwiększa jej napężenie i możliwość zakantowania lub zablokowania się, a tym samym możliwość uderzenia zwrotnego lub złamania narzędzia.
- **Proszę unikać obszaru przed i za obracającą się tarczą tnącą.** Jeżeli prowadzimy tarczą tnącą w materiale przecinanym w kierunku od siebie, wtedy, w przypadku uderzenia zwrotnego, urządzenie elektryczne wraz z obracającą się tarczą tnącą może zostać odrzucone prosto w kierunku użytkownika.
- **W przypadku zaczepienia lub zablokowania tarczy tnącej albo w celu przerwania pracy, należy wyłączyć urządzenie i przytrzymać, aż do całkowitego zatrzymania się tarczy.** Nie wolno nigdy próbować wyjmowania jeszcze obracającej się tarczy z przecinanego materiału, ponieważ może to spowodować uderzenie zwrotne. Proszę zbadać i usunąć przyczynę zablokowania tarczy.
- **Nie wolno włączać urządzenia elektrycznego, jeżeli znajduje się jeszcze w obrabianym materiale.** Odczekać, aż tarcza tnąca uzyska pełną liczbę obrotów, a dopiero potem ostrożnie kontynuować cięcie. W przeciwnym przypadku tarcza może się zaczepić, wyskoczyć z obrabianego materiału i spowodować uderzenie zwrotne.

- **Płyty i duże kawałki materiału przeznaczone do obróbki należy podeprzeć, aby zmniejszyć ryzyko uderzenia zwrotnego z powodu zaczepienia tarczy tnącej.** Duże obrabiane przedmioty mogą się wygiąć pod wpływem ciężaru własnego. Materiał przeznaczony do obróbki musi być podparty po obydwóch stronach tarczy i to zarówno w pobliżu linii tnącej jak i na krawędzi materiału.
- **Proszę zachować szczególną ostrożność przy wycinaniu „kieszoni“ w ścianach lub w niewidocznych obszarach.** Tarcza tnąca zanurzająca się przy cięciu w ścianie może natrafić na przewody elektryczne, gazowe, wodne lub inne objekty i spowodować uderzenie zwrotne.

Szczególne wskazówki bezpieczeństwa dotyczące szlifowania papierem ściernym

- **Nie wolno stosować arkuszy papieru ściernego o zbyt dużych wymiarach; przestrzegać wymiarów podanych przez producenta.** Arkusze papieru ściernego, które wystają poza talerz wsparczy, mogą doprowadzić do zranienia, mogą się blokować, podrzeć lub spowodować uderzenie zwrotne.

Szczególne wskazówki bezpieczeństwa przy pracy drucianymi szczotkami

- **Proszę zwrócić uwagę, że szczotka druciana traci swoje druciane kolce także przy normalnym użytkowaniu. Nie przeciążać drutów poprzez zbyt wysoki nacisk.** Wyrzucone kawałki drutu mogą bardzo łatwo przebić się przez cienką odzież i/lub wbić się w skórę.
- **Jeżeli do pracy zalecana jest osłona ochronna, zwracać uwagę, aby osłona ochronna nie zetknęła się z drucianą szczotką.** Szczotki talerzowe i garnkowe mogą powiększyć swoją średnicę na skutek działania siły nacisku i sił odśrodkowych.

Kolejne wskazówki bezpieczeństwa

- **Należy zastosować odpowiednie urządzenia wykrywające przewody zasilające albo zasięgnąć informacji w terenowych zakładach zaopatrujących w wodę, gaz i energię elektryczną.** Kontakt urządzenia z przewodami elektrycznymi może spowodować wybuch pożaru lub porażenie prądem elektrycznym. Uszkodzenie przewodu gazowego może spowodować wybuch. Przebiecie przewodu wody narzędziem spowoduje szkody materialne i może spowodować porażenie prądem elektrycznym.
- **Urządzenie elektryczne trzymać mocno obiema rękoma podczas pracy i zapewnić pewną, stabilną postawę.** Urządzenie elektryczne prowadzi się bezpiecznie trzymając je obiema rękoma.
- **Proszę odpowiednio zamocować materiał przeznaczony do obróbki.** Zamocowanie obrabianego materiału w odpowiednim uchwycie lub imadle jest pewniejsze, niż trzymanie go w ręku.
- **Pyły emitowane przy szlifowaniu materiałów takich jak warstwy farb i lakierów zawierających ołów, niektóre rodzaje drewna, materiały mineralne i metalowe mogą bezpośrednio zagrażać użytkownikowi oraz osobom trzecim znajdującym się w pobliżu miejsca użytkowania urządzenia.** Wdychanie i dotykanie tych pyłów może doprowadzić do schorzenia dróg oddechowych i/lub wystąpienie reakcji alergicznych.
 - Zapewnić dobre wietrzenie na stanowisku pracy!
 - Jeżeli to możliwe, należy odsysać pyły poprzez zastosowanie odkurzacza przemysłowego.
 - Zaleca się zastosowanie przeciwpyłowej maski ochronnej z filtrem klasy P2.
- **Nie wolno obrabiać żadnych materiałów, które powodują powstawanie pyłów szkodliwych dla zdrowia (np. azbest).**

- **Należy stosować wyłącznie oryginalne akumulatory o napięciu zgodnym z podanym na tabliczce znamionowej elektronarzędzia.** W przypadku korzystania z innych akumulatorów, np. podróbek, akumulatorów regenerowanych lub produktów innych producentów istnieje niebezpieczeństwo odniesienia obrażeń ciała oraz wystąpienia szkód materialnych spowodowanych przez wybuch akumulatorów.

Wskazówki bezpieczeństwa w zakresie postępowania z akumulatorami

- **Nie otwierać akumulatora.** Istnieje niebezpieczeństwo zwarcia.
- **Chronić akumulator przed gorącem, w tym np. również przed długotrwałym działaniem promieni słonecznych, ogniem, wodą i wilgocią.** Występuje zagrożenie wybuchem.
- **W przypadku uszkodzenia i niewłaściwego użytkowania akumulatora mogą z niego wydostawać się opary.** Doprowadzić świeże powietrze a przy wystąpieniu dolegliwości zwrócić się do lekarza. Opary mogą drażnić drogi oddechowe.
- **Przy niewłaściwym użyciu możliwe jest wydostanie się cieczy z akumulatora.** Należy unikać z nią kontaktu. Przy przypadkowym kontakcie splukać wodą. Gdy ciecz dostanie się do oczu, wtedy należy dodatkowo skonsultować się z lekarzem. Ciecz akumulatora może doprowadzić do podrażnienia skóry lub oparzeń.
- **Akumulatory FLEX należy stosować wyłącznie w połączeniu z maszynami i akcesoriami FLEX.** Jest to jedyny sposób na zabezpieczenie akumulatora przed niebezpiecznym przeciążeniem.
- **Akumulatory należy ładować tylko za pomocą ładowarek zalecanych przez producenta.** Dla ładowarki, która nadaje się do ładowania określonych akumulatorów, istnieje niebezpieczeństwo pożaru, gdy użyte zostaną inne akumulatory.

- Akumulator można uszkodzić w przypadku użycia ostrych przedmiotów, jak gwóźdź czy wkrętak, albo poprzez oddziaływanie zewnętrznej siły. Może wtedy dojść do zwarcia wewnętrznego co może doprowadzić do zapalenia się akumulatora, wydzielania się dymu, eksplozji lub przegrzania.

Szczególne wskazówki dotyczące bezpieczeństwa

- Do oznaczenia elektronarzędzia należy stosować tylko tabliczki samoprzylepne. Nie wolno wiercić żadnych otworów w obudowie urządzenia.
- Przycisk blokady wrzeczona naciskać tylko wtedy, gdy szlifierka jest wyłączona i narzędzie szlifierskie całkowicie zatrzymane.

pracy.

Proszę wprowadzić dodatkowe środki bezpieczeństwa w celu ochrony użytkownika przed oddziaływaniem drgań, jak na przykład: przegląd i konserwacja urządzeń elektrycznych i wyposażenia, zastosowanie środków zapewniających utrzymanie dłoni w cieple, odpowiednia organizacja procesów roboczych.



OSTROŻNIE!

Przy ciśnieniu akustycznym powyżej 85 dB(A) zakładać ochronniki słuchu.

Poziom hałasu i drgań



OSTROŻNIE!

Podane wartości pomiarowe odnoszą się do nowych urządzeń. Wartości poziomu hałasu i drgań zmieniają się podczas codziennego użytkowania.



WSKAZÓWKA

Wartość poziomu drgań podana w niniejszej instrukcji zmierzona jest zgodnie z metodą pomiarową podaną normą EN 60745 i może być użyta do wzajemnego porównywania narzędzi elektrycznych.

Nadaje się ona również do prowizorycznego określenia obciążenia drganiami.

Podana wartość poziomu drgań odnosi się do podstawowego zastosowania narzędzia elektrycznego. Jednak w przypadku użycia urządzenia do innego zastosowania, z innym wyposażeniem albo w przypadku zaniedbań w przeglądach i konserwacji, rzeczywisty poziom drgań może odbiegać od podanych wartości.

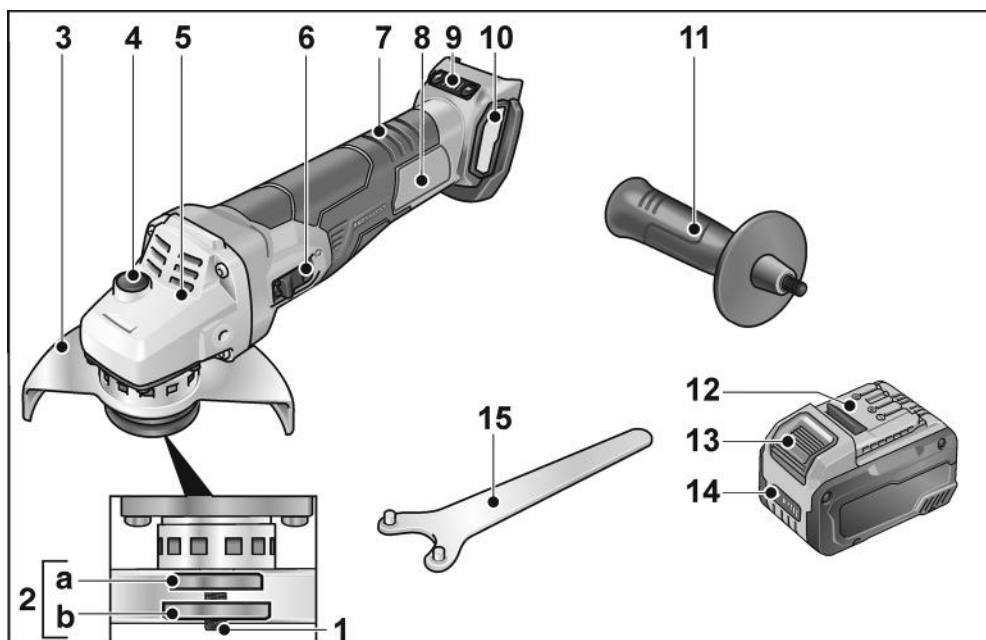
Może to znacznie zwiększyć obciążenie drganiami w całkowitym czasie pracy.

W celu dokładnego określenia rzeczywistego obciążenia drganiami należy uwzględnić również czas, w którym urządzenie jest wyłączone albo włączone, ale właściwie nie użytkowane. Może to znacznie zredukować obciążenie drganiami w całkowitym czasie

Dane techniczne

		LBE 125 18.0 EC	LB 125 18.0 EC	L 125 18.0 EC
Typ urządzenia		Szlifierka kąтова		
Napięcie znamionowe	V	18		
Akumulator		AP 18.0/2,5 AP 18.0/5,0 AP 18.0/5,0		
Maks. Ø narzędzia szlifierskiego	mm	125		
Grubość narzędzia szlifierskiego	mm	1-6		
Otwór uchwytowy	mm	22, 23		
Gwint wrzeciona		M14		
Prędkość obrotowa	obr./ min	I = 3500 II = 4500 III = 6500 IIII = 9000	9.000	10.000
Waga zgodnie z procedurą „EPTA 01/2003” (bez akumulatora)	kg	1,85	1,85	1,8
Waga akumulator - 2,5 Ah - 5,0 Ah - 8,0 Ah	kg	0,42 0,72 1,1		
Poziomu hałasu na stanowisku pracy zgodnie z normą EN 60745 (patrz „Poziom hałas i drgań”):				
Poziom ciśnienia akustycznego L_{pA}	dB(A)	84	84	81
Poziom hałasu podczas pracy L_{WA}	dB(A)	95	95	92
Dokładność K	db	3,0		
Drgania całkowite zgodnie z normą EN 60745 (patrz „Poziom hałas i drgań”):				
Wartość emisji a_h przy szlifowaniu powierzchni	m/s^2	4,9	4,9	5,6
Wartość emisji a_h przy przecinaniu	m/s^2	2,8	2,8	3,7
Dokładność K	m/s^2	1,5		

Opis urządzenia



- | | |
|----------------------------------------------------------------------------------------------------------------------------------------------------------------------------------------------------------------------------------------------------------------------------------------------------------------------------------------------------------------------------------------------------------------------------------------------------------------------------------------------------------------------|--------------------------------------------------------------------------------------------------------------------------------------------------------------------------------------------------------------------------------------------------------------------------------------------------------------------------------------------------------------------------------------------------------------------------------------------------------------------------------|
| <p>1 Wrzeciono</p> <p>2 Kołnierz gwintowy
a Kołnierz mocujący
b Nakrętka mocująca</p> <p>3 Ośłona tarczy
Nastawialna bez narzędzi z 12 skokami na 360°.</p> <p>4 Głowica przekładni
Z otworami wylotu powietrza i strzałką kierunku obrotów.</p> <p>5 Blokada wrzeciona
Do unieruchomienia wrzeciona przy zmianie narzędzia.</p> <p>6 Przełącznik suwakowy
Do włączania i wyłączania. Z blokadą do pracy ciągłej.</p> <p>7 Uchwyt tylny</p> | <p>8 Tabliczka znamionowa *</p> <p>9 Przycisk regulacji prędkości
(dla LBE 125 18.0-EC)
Funkcje +/- z 4 poziomami</p> <p>10 Ośłona filtra</p> <p>11 Uchwyt
Uchwyt ręczny z możliwością montażu z lewej i z prawej strony.</p> <p>12 Akumulator litowo-jonowy
(2,5 Ah/5,0 Ah/8,0 Ah)</p> <p>13 Przycisk odblokowania akumulatora</p> <p>14 Wskaźnik naładowania akumulatora</p> <p>15 Klucz czołowy</p> |
|----------------------------------------------------------------------------------------------------------------------------------------------------------------------------------------------------------------------------------------------------------------------------------------------------------------------------------------------------------------------------------------------------------------------------------------------------------------------------------------------------------------------|--------------------------------------------------------------------------------------------------------------------------------------------------------------------------------------------------------------------------------------------------------------------------------------------------------------------------------------------------------------------------------------------------------------------------------------------------------------------------------|

* nie jest przedstawiony

Instrukcja obsługi

⚠ OSTRZEŻENIE!

Przed przystąpieniem do jakichkolwiek prac przy elektronarzędziu należy wyjąć akumulator z urządzenia.

Przed uruchomieniem

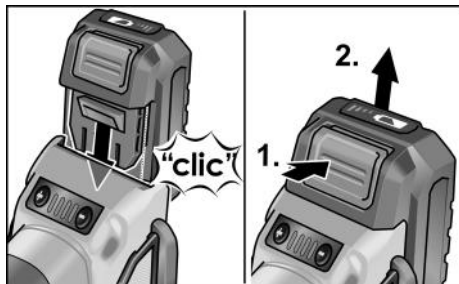
Proszę rozpakować szlifierkę i sprawdzić czy nie brakuje części lub nie ma uszkodzeń transportowych.

i WSKAZÓWKA

Akumulatory w chwili dostawy nie są całkowicie naładowane. Przed pierwszym użyciem należy naładować akumulatory do pełna. Patrz instrukcja obsługi ładowarki.

Zakładanie/wymiana akumulatora

- Wcisnąć do elektronarzędzia naładowany akumulator aż do całkowitego zatrzaśnięcia.



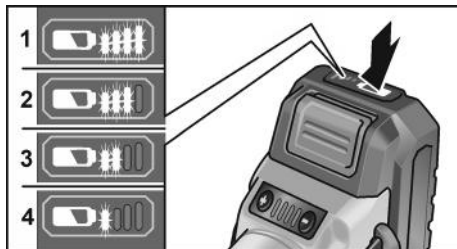
- W celu wyjęcia nacisnąć przyciski odblokowujące (1.) i wyciągnąć akumulator (2.).

⚠ OSTROŻNIE!

Ostronić styki akumulatora w przypadku jego nieużywania. Drobne przedmioty metalowe mogą spowodować zwarcie styków; zagraża niebezpieczeństwo eksplozji i wybuchu pożaru!

Stan naładowania akumulatora

- Naciśnięcie przycisku umożliwi sprawdzenie stanu naładowania akumulatora na diodowym wskaźniku stanu naładowania.



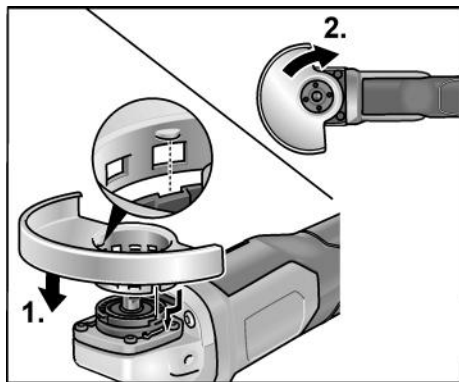
Jeśli jedna z diod LED błyska, konieczne jest naładowanie akumulatora. Jeśli po naciśnięciu przycisku żadna z diod LED nie świeci, to akumulator jest uszkodzony i należy go wymienić.

Montaż osłony tarczy

⚠ OSTRZEŻENIE!

Przy obróbce zgrubnej i przecinaniu nie wolno nigdy pracować bez osłony tarczy. Do przecinania należy zastosować specjalną osłonę ochronną przeznaczoną do przecinania.

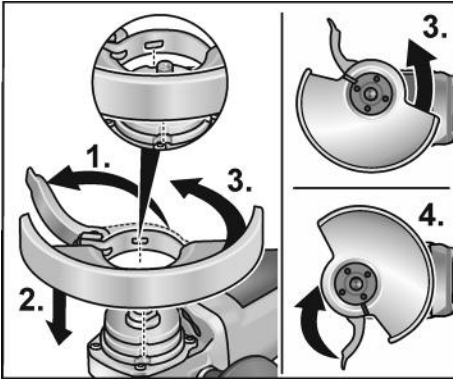
- Wymijowanie akumulatora.



- Nałożyć osłonę ochronną (1.). Noski znajdujące się na osłonie ochronnej muszą przy tym siedzieć w wycięciach kołnierza.
- Osłonę ochronną przekręcić w kierunku zgodnym z ruchem wskazówek zegara (2.). **Obrót możliwy jest tylko w jednym kierunku!**
- Demontaż przeprowadzić w odwrotnej kolejności.

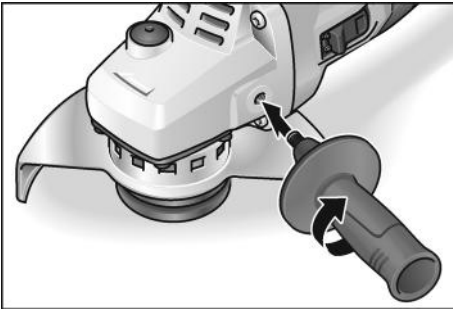
Montaż osłony zaciskowej

- Wyjmowanie akumulatora.



- Otworzyć dźwignię mocującą (1.).
- Nałożyć osłonę zaciskową z pierścieniem zaciskowym na kołnierz zaciskowy, wkładając krzywkę na pierścieniu zaciskowym w rowek na kołnierzu (2.).
- Przekręcić osłonę zaciskową w prawo do żądanej pozycji (3.), dokręć dźwignię mocującą (4.).
- Demontaż przeprowadzić w odwrotnej kolejności.

Montaż uchwyty



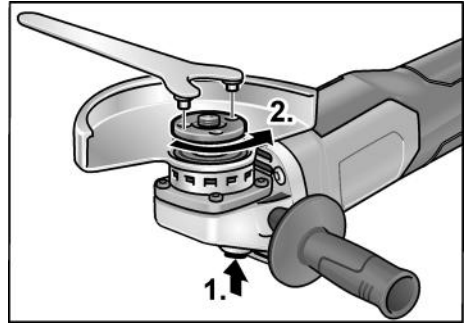
i WSKAZÓWKA

Eksploatacja narzędzia elektrycznego bez uchwytu jest niedopuszczalna.

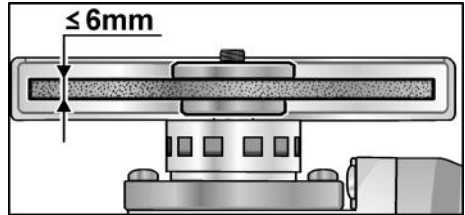
Mocowanie/wymiana narzędzia

- Wyjmowanie akumulatora.

Montaż tarczy szlifierskiej



- Nacisnąć blokadę wrzeciona i przytrzymać wciśniętą (1.).
- Odkręcić nakrętkę mocującą z wrzeciona kluczem czołowym poprzez obrót w kierunku przeciwnym do ruchu wskazówek zegara i zdjąć (2.).



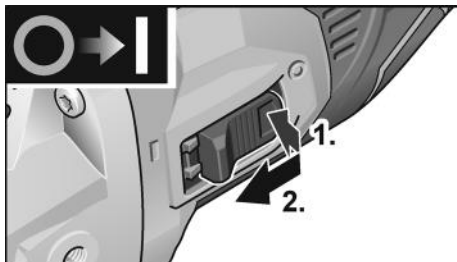
- Nałożyć tarczę szlifierską, zwracając uwagę na prawidłowe ułożenie.
- Przykręcić nakrętkę mocującą na wrzeciono kołnierzem do góry.
- Nacisnąć blokadę wrzeciona i przytrzymać wciśniętą.
- Dokręcić nakrętkę mocującą kluczem czołowym.
- Przeprowadzić bieg próbny, aby sprawdzić centryczność zamocowania narzędzia roboczego.

Bieg próbny

- Wkładanie akumulatora.
- Szlifierkę kątową włączyć przełącznikiem suwakowym bez blokady (praca chwilowa) i pozostawić włączoną około 30 sekund. Sprawdzić, czy urządzenie jest wyważone i nie występują drgania.
- Wyłączyć szlifierkę.

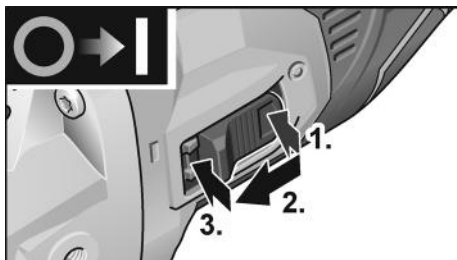
Włączanie i wyłączenie

Praca chwilowa bez blokady



- Nacisnąć i przesunąć przełącznik suwakowy (1.), do przodu i przytrzymać (2.).
- W celu wyłączenia zwolnić przełącznik suwakowy.

Praca ciągła z blokadą



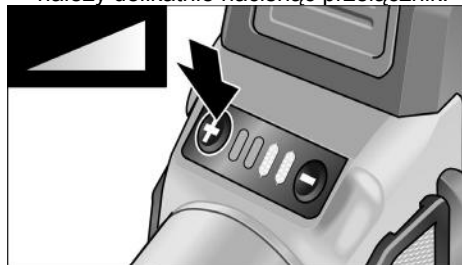
- Nacisnąć i przesunąć przełącznik suwakowy (1.), do przodu (2.) i zablokować poprzez naciśnięcie na przednią część suwaka (3.).



- W celu wyłączenia zwolnić blokadę poprzez naciśnięcie na tylną część przełącznika suwakowego.

Wybór prędkości (dla LBE 125 18.0-EC)

- Aby ustawić prędkość pracy, wystarczy nacisnąć przycisk regulacji prędkości. Wybrana prędkość pozostaje ustawiona nawet po wyłączeniu.
- Aby zwiększyć prędkość elektronarzędzia na wybrane ustawienie, należy delikatnie nacisnąć przełącznik.



OSTROŻNIE!

Ryzyko urazów spowodowanych zniszczeniem narzędzia. Do pracy należy używać odpowiedniego narzędzia.



WSKAZÓWKA

- Zabezpieczenie przeciwprzeciążeniowe: wyłącza maszynę wskutek wystąpienia przeciążenia.
- Monitorowanie temperatury ze sterowaniem czujnikowym: w przypadku niebezpieczeństwa przegrzania maszyna wyłącza się.

Przestawienie osłony tarczy

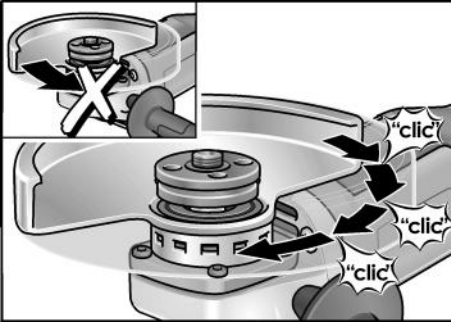
Celem dopasowania do warunków wykonywanego zadania osłonę ochronną można przestawiać bez użycia narzędzi w 12 skokach na 360°.



OSTROŻNIE!

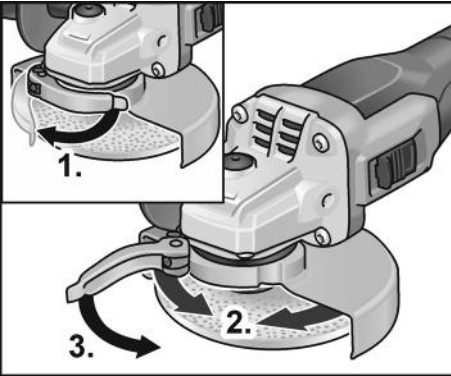
Niebezpieczeństwo zranienia! Używać rękawic ochronnych.

- Wyjmowanie akumulatora.



- Ośłonę ochronną przekręcić w kierunku przeciwnym do strzałki wskazującej kierunek obrotu na głowicy przekładni, aż do odpowiedniej pozycji.

Regulacja osłony zaciskowej



- Zwolnić dźwignię zaciskową (1.).
- Przewrócić osłonę zaciskową (2.).
- Ponownie zamocować dźwignię zaciskową (3.).

i WSKAZÓWKA

Ośłona zaciskowa musi być trzymana tak, aby nie dawała się przekręcić, w razie potrzeby przed uruchomieniem dźwigni zaciskowej dokręcić nakrętkę sześciokątną na tyle, aby można było jeszcze obsługiwać dźwignię ręcznie.

Wskazówki dotyczące pracy

i WSKAZÓWKA

Po wyłączeniu urządzenia narzędzie szlifierskie obraca się jeszcze krótką chwilę.

Szlifowanie zgrubne

⚠ OSTRZEŻENIE!

Do szlifowania zgrubnego nie wolno nigdy stosować tarcz do cięcia.

- Kąt przystawienia w zakresie 20–40° gwarantuje skuteczność zdejmowania materiału.
- Szlifierkę kątową prowadzić po obrabianej powierzchni lekkim, równomiernym naciskiem.

Dzięki temu obrabiany materiał nie będzie się nagrzewał i nie powstaną żadne przebarwienia; poza tym nie tworzą się wyżłobienia.

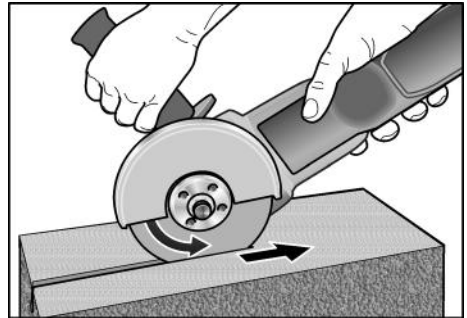
Przecinanie

⚠ OSTRZEŻENIE!

Do przecinania należy zastosować specjalną osłonę ochronną przeznaczoną do przecinania.

Patrz katalog wyposażenia wydany przez producenta urządzenia.

- Szlifierka kątowna musi zawsze pracować przeciwbieżnie.



W przeciwnym przypadku zagraża niebezpieczeństwo, niekontrolowanego wyskoczenia tarczy z nacięcia.

- Proszę nie naciskać, nie zakantować ani nie wykonywać ruchów oscylacyjnych.
- Prędkość posuwu dopasować do obrabianego materiału: im twardszy materiał, tym wolniej.

Wyczerpujące informacje o wyrobach naszej firmy można uzyskać na stronie internetowej www.flex-tools.com.

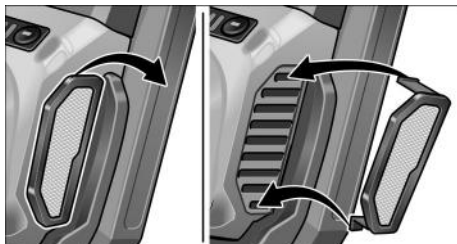
Przegląd, konserwacja i pielęgnacja

OSTRZEŻENIE!

Przed przystąpieniem do jakichkolwiek prac przy elektronarzędziu należy wyjąć akumulator z urządzenia.

Czyszczenie

- Urządzenie i otwory wentylacyjne należy regularnie czyścić. Częstość czyszczenia zależy jest od rodzaju obrabianego materiału i długości czasu obrabiania.
- Wnętrze obudowy i silnik należy regularnie przedmuchiwać suchym, sprężonym powietrzem.
- Regularnie czyścić filtr pyłu.



- Wyjąć filtr pyłu i przedmuchać go suchym, sprężonym powietrzem.

Przekładnia

WSKAZÓWKA

Śrub znajdujących się na głowie przekładni urządzenia nie wolno odkręcać w okresie gwarancji.

W przypadku nieprzebrzegania tego zalecenia, wygasają prawa do roszczeń z tytułu gwarancji udzielonej przez producenta.

Naprawy

Naprawy urządzenia zlecać do wykonania wyłącznie w punkcie serwisowym autoryzowanym przez producenta.

Części zamienne i wyposażenie dodatkowe

Inne części wyposażenia, a szczególnie narzędzia szlifierskie podane są w katalogu wydanym przez producenta.

Rysunek wybuchowy i listę części zamiennych można znaleźć na naszej stronie internetowej: www.flex-tools.com

Wskazówki dotyczące usuwania opakowania i zużytego urządzenia

OSTRZEŻENIE!

Zużyte elektronarzędzia należy przed zutylizowaniem uczynić niezdatnymi do użytku:

- elektronarzędzia zasilane z sieci poprzez odcięcie lub usunięcie kabla sieciowego,
- elektronarzędzia zasilane z akumulatora poprzez wyjęcie akumulatora.



Tylko dla krajów UE

Proszę nie wyrzucać narzędzi elektrycznych do domowych śmieci!

Zgodnie z dyrektywą Unii Europejskiej 2012/19/UE o odpadach elektrycznych i elektronicznych oraz jej przejęciem do prawa narodowego, istnieje obowiązek zbierania urządzeń elektrycznych celem odzyskania surowców wtórnych i utylizacji.



Odzyskiwanie surowców zamiast utylizacji odpadów.

Zużyte urządzenie, wyposażenie i opakowanie należy oddać w punkcie zbioru surowców wtórnych, aby umożliwić utylizację zgodnie z przepisami o ochronie środowiska. Wszystkie elementy z tworzywa sztucznego są odpowiednio oznaczone w celu umożliwienia gatunkowo czystego recyklingu.



OSTRZEŻENIE!

Akumulatorów/baterii nie wolno wyrzucać do domowych śmieci, wrzucać do ognia, ani do wody. Nie wolno otwierać zużytych akumulatorów.

Tylko dla krajów UE:

Zgodnie z przepisem 2006/66/WE zużyte i zużyte akumulatory/baterie muszą zostać poddane procesowi utylizacji (recycling).

i **WSKAZÓWKA**

Aktualne informacje o sposobie usunięcia zużytego urządzenia można uzyskać w punkcie zakupu!

Deklaracja zgodność C €

Deklarujemy z pełną odpowiedzialnością, że produkt opisany w rozdziale „Dane techniczne” jest zgodny z następującymi normami lub dokumentami normatywnymi:

EN 60745 zgodnie z wymaganiami rozporządzenia 2014/30/UE, 2006/42/WE, 2011/65/UE.

Odpowiedzialny za dokumentację techniczną:
FLEX-Elektrowerkzeuge GmbH, R & D
Bahnhofstrasse 15, D-71711 Steinheim/Murr



Peter Lameli
Technical Head

Klaus Peter Weinper
Head of Quality
Department (QD)

15.12.2020

FLEX-Elektrowerkzeuge GmbH
Bahnhofstrasse 15, D-71711 Steinheim/Murr

Wyłączenie z odpowiedzialności

Producent nie odpowiada za szkody i stracone zyski spowodowane przerwą w działalności gospodarczej zakładu, której przyczyną był nasz wyrób lub niemożliwość jego zastosowania.

Producent i jego przedstawiciel nie odpowiadają za szkody spowodowane niewłaściwym użyciem urządzenia lub powstałe przy użyciu urządzenia w powiązaniu z wyrobami innych producentów.

Tartalom

Használt szimbólumok	193
Szimbólumok a készüléken	193
Az Ön biztonsága érdekében	193
Zaj és vibráció	198
Műszaki adatok	199
Az első pillantásra	200
Használati útmutató	201
Karbantartás és ápolás	205
Ártalmatlanítási tudnivalók	205
CE-Megfelelőség	206
Felelősség kizárása	206

Használt szimbólumok

FIGYELMEZTETÉSI

Közvetlenül fenyegető veszélyt jelent.
Az itteni megjegyzések figyelmen kívül hagyása halálos vagy súlyos sérüléseket okozhat.

VIGYÁZAT!

Veszélyes helyzetekre hívja fel a figyelmet.
Az itteni megjegyzések figyelmen kívül hagyása súlyos sérüléseket vagy anyagi károkat okozhat.

MEGJEGYZÉS

Használati tippeket ad, és fontos tudnivalókra hívja fel a figyelmet.

Szimbólumok a készüléken



Üzembe helyezés előtt olvassa el a kezelési útmutatót!



Hordjon védőszemüveget!



Viseljen fülvédőt!



Tudnivalók az elhasznált készülék ártalmatlanításáról (lásd az 205)

Az Ön biztonsága érdekében

FIGYELMEZTETÉSI

Mielőtt használná ezt a sarokcsiszolót, olvassa el a következőket:

- ezt a kezelési útmutatót,
- az elektromos szerszámok kezelésére vonatkozó „Általános biztonsági tudnivalók” részt a mellékelt füzetben (iratszám: 315.915),
- a használat helyén a balesetvédelemre vonatkozó szabályokat és előírásokat.

Ez a sarokcsiszoló a technika mai állásának és az elismert biztonságtechnikai szabályoknak megfelelően készült. Ennek ellenére a használata során a használója vagy más személyek testét és életét fenyegető, illetve a gépet és más anyagi javakat károsító veszélyek léphetnek fel. A sarokcsiszolót csak

- rendeltetés szerinti célokra és
- kifogástalan állapotban szabad használni.

A biztonságát csökkentő zavarokat azonnal el kell hárítani.

Rendeltetészerű használat

A sarokcsiszoló a következő alkalmazásokra készült:

- iparszerű felhasználás az iparban és a kézműiparban,
- fém és kő szárazon történő csiszolásához és darabolásához; a daraboláshoz egy speciális daraboláshoz használható védőburkolat szükséges,
- felületek csiszolás, rozsdamentesítés és festékek eltávolítása a rugalmas csiszolótányér használata esetén (csak LBE 125 18.0-EC),
- kő munkadarabok gyémánt fúrókoronával való fúrásához víz használata nélkül,
- olyan csiszolószerszámokkal, drótkéfékkel és tartozékokkal ellátott alkalmazásokhoz, amelyek ebben az útmutatóban meg vannak adva, vagy amelyeket a gyártó javasol.

Nem megengedett például a láncmaró tárcsák, fűrészlapok és (csak L 125 18.0-EC LD) gyémánt csiszolótányérok használata.

Biztonsági előírások sarokcsiszolókhoz

FIGYELMEZTETÉS!

Olvasson el minden biztonsági útmutatást és utasítást. A biztonsági útmutatások és utasítások betartásánál elkövetett mulasztásoknak elektromos áramütés, tűz és/vagy súlyos sérülések lehetnek a következményei. Minden biztonsági útmutatást és utasítást őrizzen meg a jövőbeli felhasználás céljából.

Közös figyelmeztető tájékoztató a csiszoláshoz, csiszolópapírral és drótkéfével végzett munkákhoz és daraboláshoz

- Ezt az elektromos szerszámot csiszolóként, homokpapíros csiszolóként, darabológépként és drótkéfével történő munkavégzéshez kell alkalmazni. Figyelembe kell venni a készülékkel együtt kapott valamennyi biztonsági útmutatást, utasítást, ábrát és adatot. Amennyiben nem veszik figyelembe a következő utasításokat, akkor elektromos áramütés, tűz és/vagy súlyos sérülés történhet.
- Ez az elektromos szerszám nem alkalmas polírozásra. Az olyan alkalmazás, mely nem szerepel az elektromos szerszám rendeltetésében, veszélyeztetést és sérüléseket okozhat.
- Ne használjon a gyártó által nem speciálisan ehhez az elektromos szerszámhoz előírányzott és ajánlott tartozékokat. Csak azért, mert a tartozék rögzíthető az Ön elektromos szerszámaéhoz, még nem garantált a biztonságos használat.
- Az alkalmazott szerszám megengedett fordulatszámának legalább annyinak kell lennie, mint az elektromos szerszámon feltüntetett legmagasabb fordulatszám. A megengedettnél gyorsabban forgó tartozékok széttörhetnek és szétrepülhetnek.
- Az alkalmazott szerszám külső átmérőjének és vastagságának meg kell felelnie az elektromos szerszám méretadatainak. A rosszul méretezett betétszerszámokat nem lehet elegendő mértékben leárnyékolni vagy kontrollálni.
- A menetes betéttel ellátott betétszerszám menetének meg kell felelnie az orsó menetének. A karima segítségével befogásra kerülő betétszerszámok esetén a betétszerszám furatátmérőjének pontosan meg kell felelnie a karima befogási átmérőjének. Az elektromos szerszám csiszolóorsójára nem pontosan illeszkedő betétszerszámok egyenetlenül forognak, nagyon erőteljesen rezegnek, és a szerszám feletti ellenőrzés elvesztését okozhatják.
- Nem szabad sérült betétszerszámokat használni. Vizsgálja meg minden egyes használat előtt a betétszerszámokat: ellenőrizze, nem pattogzotte le és nem repedt-e meg a csiszolókorong, nincsen-e eltörve, megrepedve, vagy nagy mértékben elhasználódva a csiszoló tányér, nincsenek-e a drótkéfében kilazult, vagy eltörött drótok. Ha az elektromos szerszám vagy a betétszerszám leesik, ellenőrizni kell, hogy megsérült-e, vagy használjon sérülésmentes szerszámot. Amennyiben Ön tartja ellenőrzése alatt és használja a betétszerszámot, akkor tartózkodjon és tartsa a közelben tartózkodó személyeket a forgó szerszám síkján kívül, és működtesse a készüléket egy percig maximális fordulatszámán. A sérült betétszerszámok legtöbbször már a tesztidő alatt széttörnek.
- Személyi védőfelszerelést kell viselni. Az alkalmazásnak megfelelően viseljen teljes arcvédőt, szemvédőt vagy védőszemüveget. Amennyiben szükséges, viseljen pormaszkot, hallásvédőt, védőkesztyűt vagy speciális kötényt, mely a kis csiszolási és anyagrészeket távol tartja Öntől. A szemeket védeni kell a különböző alkalmazásoknál keletkező, szálló idegen testektől. A por- és légzésvédő maszknak meg kell szűrnie az alkalmazásnál keletkező port. Amennyiben a munkavégző hosszú ideig hangos zajnak van kitéve, hallásvesztést szenvedhet.

- **Ügyeljen arra, hogy más személyek a munkaterülethez képest biztonságos távolságban legyenek. Mindenkinet, aki belép a munkaterületre, személyi védőfelszerelést kell viselnie.** A munkadarab vagy a törött betétszerszám letört darabjai szétrepülhetnek, és a közvetlen munkaterületen kívül is sérülést okozhatnak.
- **A készüléket csak a szigetelt markolatnál fogva tartsa, ha olyan munkát végez, melyeknél a betétszerszám rejtett áramvezetőket érhet, vagy a saját hálózati kábelt érintheti.** Feszültségvezető vezetékkel történő érintkezés a készülék fém részeit is feszültség alá helyezheti, és elektromos áramütést okozhat.
- **A hálózati kábelt távol kell tartani a forgó betétszerszámoktól.** Amennyiben Ön elveszíti ellenőrzését a készülék felett, a készülék átvághatja, vagy elérheti a hálózati kábelt, és az Ön keze vagy karja a forgó betétszerszámba kerülhet.
- **Soha ne rakja le az elektromos szerszámot, mielőtt a betétszerszám teljesen meg nem állt.** A forgó betétszerszám érintkezésbe kerülhet a tárolófelülettel, ami által Ön elveszítheti a készülék feletti ellenőrzését.
- **Soha ne működtesse az elektromos szerszámot, miközben hordozza.** A készülék megragadhatja az Ön ruháját a forgó betétszerszámmal történő véletlen érintkezés következtében, és a szerszám a testébe fúródhat.
- **Rendszeresen tisztítsa ki elektromos szerszámának szellőzőréseit.** A motoros kompresszor port szív a házba, és a fémpor erőteljese felgyülemelése elektromos veszélyeket okozhat.
- **Ne használja az elektromos készüléket éghető anyagok közelében.** A szikrák meggyújthatják ezeket az anyagokat.
- **Soha ne használjon olyan betétszerszámokat, melyekhez folyékony hűtőanyag szükséges.** Víz vagy más folyékony hűtőanyagok használata elektromos áramütést okozhat.

Visszarúgás és megfelelő biztonsági útmutatás

Visszarúgás a hirtelen reakció az akadó vagy leblokkolt forgó betétszerszám, mint pl. csiszolókorong, csiszolóátányér, drótkefe, stb. következtében.

Az elakadás vagy blokkolódás a forgó betétszerszám hirtelen leállítását okozza. Ezáltal a blokkolás helyén kontrollálatlan elektromos szerszám felgyorsul az alkalmazott szerszám forgásirányával szemben. Ha pl. a csiszolókorong megakad, vagy leblokkolódik a munkadarabban, a munkadarabba merülő csiszolókorong széle beakadhat, és ezáltal kitörhet a csiszolókorong vagy visszarágást okozhat. A csiszolókorong ekkor a kezelőszemély felé vagy tőle távolodva mozoghat, a korong forgásirányától függően a blokkolódás helyén. Ekkor a csiszolókorongok is eltörhetnek. A visszarágás az elektromos szerszám helytelen vagy hibás használatának a következménye.

Megfelelő óvintézkedésekkel a következő leírás szerint ez megakadályozható.

- **Tartsa erősen az elektromos szerszámot, és hozza testét és karjait olyan pozícióba, amelyben fel tudja fogni a visszarágási erőket.** Ha van, mindig használja a kiegészítő fogantyút, hogy a felgyorsulásnál a lehető legnagyobb ellenőrzése legyen a visszacsapó erőkhöz vagy reakciós nyomatókhoz felett. A kezelőszemély megfelelő óvintézkedésekkel uralni tudja a visszarágási és reakciós erőket.
- **Soha ne közelítse kezét forgó betétszerszámok felé.** A betétszerszám visszarágáskor az Ön keze fölé kerülhet.
- **Testével kerülje azt a tartományt, melyben az elektromos szerszám visszarágáskor mozog.** A visszarágás az elektromos szerszámot a csiszolókorong mozgási irányával ellentétes irányba mozgatja a blokkolódás helyén.
- **Különösen óvatosan dolgozzon a sarkok, éles peremek stb. közelében.** Kerülje el, hogy az alkalmazott szerszámok a munkadarabról visszapattanjanak vagy ott megszoruljanak. A forgó betétszerszám hajlamos beszorulni sarkoknál, éles peremekenél, vagy ha visszapattan. Ez az ellenőrzés elvesztését vagy visszarágást okoz.

- **Nem szabad láncos vagy fogazott fűrészlapot használni.** Az ilyen betétszerszámok gyakran okoznak visszarúgást vagy az elektromos szerszám feletti ellenőrzés elvesztését.

Különleges biztonsági útmutatások a csiszoláshoz és vágókoronggal végzett munkához

- **Kizárólag az Ön elektromos szerszámához megengedett csiszolótestet használjon, és a csiszolótesthez előírányzott védőburkolatot.** A nem az elektromos szerszámhoz előírányzott csiszolótesteket nem lehet elegendő mértékben leárnyékolni és nem biztonságosak.
- **A peremes csiszolókorongokat úgy kell felszerelni, hogy a csiszolófelületük ne álljon ki a védőburkolat szélének a síkjából.** Egy szakszerűtlenül felszerelt csiszolókorongot, amely kiáll a védőburkolat szélének a síkjából, nem lehet kielégítő módon letakarni.
- **A védőbúrát biztonságosan kell felszerelni az elektromos kéziszerszámra és úgy kell beállítani, hogy az a lehető legnagyobb biztonságot nyújtsa, vagyis a csiszolótestnek csak a lehető legkisebb része mutasson a kezelő felé.** A védőbúrának meg kell óvnia a kezelőt a letörött, kirepülő daraboktól, a csiszolótest véletlen megérintésétől és a szikráktól, amelyek meggyújthatják az öltözetét.
- **Csiszolótesteket csak az ajánlott alkalmazási lehetőségekhez szabad használni.** Például: Soha nem szabad a vágókorong oldalfelületével csiszolni. A vágókorongok a korong élével történő anyageltávolításra valók. Az oldalirányú erőhatás széttörheti a csiszolótesteket.
- **Mindig sérülésmentes, megfelelő méretű és formájú szorítókarimákat kell használni az Ön által választott csiszolókoronghoz.** A megfelelő karimák megtámasztják a csiszolókorongot, és így lecsökkentik a csiszolókorong-törés veszélyét. A vágókorongokhoz való karimák különbözhetnek a más csiszolókorongokhoz használatos karimáktól.

- **Nem szabad nagyobb elektromos szerszámok elhasznált csiszolókorongjait használni.** A nagyobb elektromos szerszámokhoz való csiszolókorongok nem a kisebb elektromos szerszámok magasabb fordulatszámaira vannak méretezve és széttörhetnek.

További különleges biztonsági útmutatások a vágókoronggal végzett munkához

- **Kerülni kell a vágótárcsa blokkolódását vagy túl a túl magas rászorító nyomást. Ne végezzen túlzottan mély vágásokat.** A vágótárcsa túlterhelése fokozza annak igénybevételét és meghajlásra vagy megakadásra való hajlamát, és így a visszarúgás vagy a csiszolótest eltörésének lehetőségét.
- **Kerülje a forgó vágókorong előtti és mögötti területet.** Amennyiben a vágótárcsát Öntől távolodva vezeti a munkadarabban, visszarúgás esetén az elektromos szerszám a forgó koronggal közvetlenül Ön felé lökődhet.
- **Amennyiben a vágótárcsa megszorul, vagy Ön megszakítja a munkát, kapcsolja ki az elektromos szerszámot, és tartsa nyugodtan, amíg a tárcsa teljesen leáll.** Soha nem szabad a még forgó tárcsát kihúzni a vágatból, mert különben visszarúgás történhet. Határozza és szüntesse meg a megszorulás okát.
- **Ne kapcsolja be újra az elektromos szerszámot, amíg az a munkadarabban található.** Először hagyja a vágótárcsát elérni teljes fordulatszámát, mielőtt óvatosan folytatja a vágást. Ellenkező esetben a tárcsa elakadhat, kiugorhat a munkadarabból vagy visszarúgást okozhat.
- **A lapokat vagy nagy munkadarabokat le kell támasztani a beszorult vágótárcsa által okozott visszarúgás kockázatának csökkentésére.** A nagy munkadarabok saját súlyuk alatt meghajolhatnak. A munkadarabot a tárcsa mindkét oldalán le kell támasztani, még pedig a vágás közelében és a szélénél egyaránt.

- Különösen elővigyázatosnak kell lenni meglévő falakba vagy más be nem látható területekbe történő „zsebek vágásakor”. A bemerülő vágótárcsa gáz- vagy vízvezetékekbe, elektromos vezetékekbe vagy más tárgyakba történő vágáskor visszarugást okozhat.

Különleges biztonsági útmutatások a homokpapíros csiszoláshoz

- Ne használjon túlméretezett csiszolólapokat, hanem kövesse a csiszolólap méretére vonatkozó gyártói adatokat. A csiszolótányéron túlnyúló csiszolólapok sérüléseket okozhatnak, valamint a csiszolólapok leblokkolását, szétszakadását vagy a visszarugást okozhatnak.

Különleges biztonsági útmutatások drótkéfével végzett munkákhoz

- Figyelembe kell venni, hogy a drótkéfe drótdarabokat veszít a szokásos használat közben is. Ne terhelje túl a drótokat túl erős rászorító nyomással. A szétrepülő drótdarabok nagyon könnyen áthatolhatnak vékony ruházaton és/vagy a bőrön.
- Amennyiben védőburkolat használata ajánlott, meg kell akadályozni, hogy a védőburkolat és a drótkéfe egymáshoz érhessen. A tányérok és a csésze alakú kefék átmérője megnövekedhet a rászorító nyomástól és a centrifugális erőktől.

További biztonsági útmutatások

- Használjon megfelelő keresőkészülékeket a rejtett tápvezetékek felkutatására, vagy hívja segítségül a helyi közüzemi hálózat üzemeltetőjét. Az elektromos vezetékekkel való érintkezés tüzet és áramütést okozhat. A gázvezeték sérülése robbanást idézhet elő. A vízvezetékbe történő behatolás anyagi károkat vagy elektromos áramütést okozhat.
- Munkavégzéskor tartsa erősen két kézzel a szerszámot, és ügyeljen arra, hogy biztosan álljon. Az elektromos szerszám két kézzel biztosabban kezelhető.

- Biztosítsa a munkadarabot. A befogószerkezettel rögzített munkadarab biztosabban van rögzítve, mintha a kezelő fogná meg.
- Az ólomtartalmú fedőfestékek, egyes fafajták, ásványok, és fémek által kibocsátott porok veszélyt jelenthetnek a kezelőszemélyre, vagy a közelben tartózkodó személyekre. Ezen porok belélegzése légúti megbetegedéseket, és/vagy allergiás reakciókat eredményezhet.
 - Gondoskodjon a munkahely jó szellőzéséről!
 - Amennyiben lehetséges, használjon külső porelszívást.
 - P2 osztályú légzésvédő maszk használata javasolt.
- Ne csiszoljon olyan anyagokat, amelyeknél egészségre veszélyes anyagok szabadulnak fel (pl. azbeszt).
- Kizárólag eredeti akkumulátor használjon az elektromos szerszám típus tábláján szereplő feszültséggel. Egyéb (utángyártott, átalakított, vagy más gyártótól származó) akku használata esetén az akku felrobbanása miatti sérülésveszély és anyagi károsodás veszélye áll fenn.

Biztonsági tudnivalók az akkuk használatához

- Ne nyissa fel az akkut. Rövidzárlat veszélye áll fenn.
- Óvja az akkut a hőtől, például a tartós napsugárzástól, a tűztől, valamint a víztől és a nedvességtől. Robbanásveszély áll fenn.
- Az akku sérülése és szakszerűtlen használata esetén az akkuból gőzök léphetnek ki. Engedjen be friss levegőt, és panasz esetén forduljon orvoshoz. A gőzök irritálhatják a légutakat.

- **Hibás alkalmazás esetén az akkumulátorból folyadék léphet ki. Kerülje el az érintkezést a folyadékkal. Ha véletlenül mégis érintkezésbe került az akkumulátor-folyadékkal, azonnal öblítse le vízzel az érintett felületet. Ha a folyadék a szemébe jutott, keressen fel ezenkívül egy orvost.** A kilépő akkumulátorfolyadék bőrirritációt és égési sérülést okozhat.
- **A FLEX akkumulátorokat csak FLEX gépekkel és tartozékokkal használja.** Csak így lehet megvédeni az akkumulátort a veszélyes túlterheléstől.
- **Csak a gyártó által ajánlott töltőberendezéssel töltsen az akkumulátorokat.** Ha egy bizonyos fajta akkumulátorhoz való töltőberendezéssel másfajta akkumulátort tölt, tűzveszély áll fenn.
- **Hegyes tárgyak, pl. szög vagy csavarhúzó vagy külső erőbehatás által károsodhat az akkumulátor.** Belső rövidzárlat jöhet létre és az akkumulátor meggyulladhat, füstölhet, felrobbanhat vagy túlhevülhet.

Különleges biztonsági szabályok

- Az elektromos szerszám jelöléséhez csak ragasztható címkéket szabad használni. Ne fúrjon lyukakat az elektromos szerszám házába!
- Az orsóreteszeltést csak álló csiszolószerszám esetén szabad megnyomni.

Zaj és vibráció



VIGYÁZATI

A megadott mérési értékek új készülékekre vonatkoznak. A napi felhasználás során változnak a zaj- és rezgésértékek.



MEGJEGYZÉS

A jelen utasításokban megadott rezgésszint értéke az EN 60745-ben szabályozott mérési eljárásnak megfelelően került lemérésre, és használható elektromos szerszámokkal történő összehasonlításhoz. Az érték alkalmas a rezgésterhelés előzetes megbecslésére is.

A megadott rezgésszintérték az elektromos szerszám legfőbb alkalmazásait reprezentálja. Ha az elektromos szerszámot azonban más alkalmazásokhoz, eltérő használt

szerszámokkal vagy nem elegendő karbantartással használják, a rezgésszint értéke eltérő lehet. Ez jelentősen megnövelheti a rezgésterhelést a munkavégzés teljes időtartama alatt.

A rezgésterhelés pontos megbecsléséhez azokat az időket is figyelembe kell venni, melyekben a készülék lekapcsolódik, vagy ugyan működik, azonban ténylegesen nincs használatban. Ez jelentősen csökkentheti a rezgésterhelést a munkavégzés teljes időtartama alatt.

Határozzon meg további biztonsági intézkedéseket a kezelő védelmére a rezgések hatása ellen, például: az elektromos és a használt szerszámok karbantartásával, a kezek melegen tartásával, a munkafolyamatok megszervezésével.



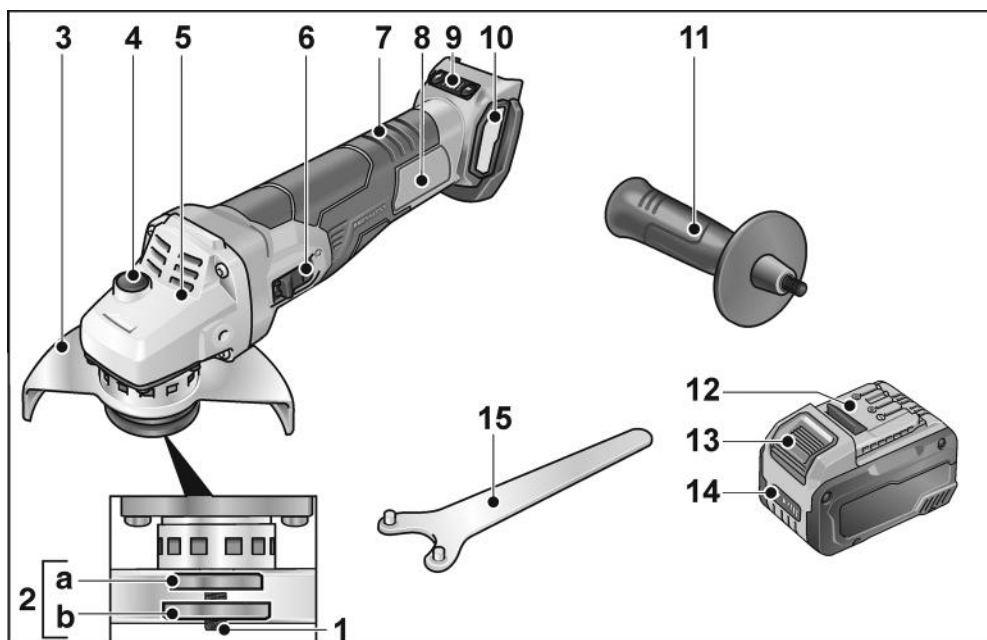
VIGYÁZATI!

85 dB(A) hangnyomás fölött hallásvédőt kell hordani.

Műszaki adatok

		LBE 125 18.0 EC	LB 125 18.0 EC	L 125 18.0 EC
Készülék típusa		Sarokcsiszoló		
Névleges feszültség	V	18		
Akkumulátor		AP 18.0/2,5 AP 18.0/5,0 AP 18.0/5,0		
Csiszolószerszám max. Ø	mm	125		
Csiszolószerszám vastagsága	mm	1-6		
Befogó furat	mm	22, 23		
Orsómenet		M14		
Fordulatszám	ford./ perc	I = 3500 II = 4500 III = 6500 IIII = 9000	9.000	10.000
Tömeg a „01/2003 EPTA-eljárás” szerint (akkumulátor nélkül)	kg	1,85	1,85	1,8
2,5 Ah-s akkumulátor tömege	kg	0,42		
5,0 Ah-s akkumulátor tömege		0,72		
8,0 Ah-s akkumulátor tömege		1,1		
A értékelésű zajszint az EN 60745 szabványnak megfelelően (lásd „Zaj és vibráció”):				
Hangnyomásszint L_{pA}	dB(A)	84	84	81
Hangteljesítményszint L_{WA}	dB(A)	95	95	92
Bizonytalanság K	db	3,0		
Súlyozott négyzetes rezgés-középpérték az EN 60745 szabványnak megfelelően (lásd „Zaj és vibráció”):				
a_h emissziós érték felület csiszolásakor	m/s^2	4,9	4,9	5,6
a_h emissziós érték vágáskor	m/s^2	2,8	2,8	3,7
Bizonytalanság K	m/s^2	1,5		

Az első pillantásra



- | | |
|--------------------------------------------------------------------------------------------------------------------------------------------------------------------------------------------------------------------------------------------------------------------------------------------------------------------------------------------------------------------------------------------------------------------------------------------------------------------------|---------------------------------------------------------------------------------------------------------------------------------------------------------------------------------------------------------------------------------------------------------------------------------------------------------------------------------------------------------------------------------------------------------------------------|
| <p>1 Orsó</p> <p>2 Menetes karima
a Szorító perem
b Szorító anya</p> <p>3 Védősapka
szerszám nélkül beállítható 12 reteszelési helyre 360°-on.</p> <p>4 Orsórögzítés
az orsó rögzítéséhez szerszámcsere esetén.</p> <p>5 Hajtásfej
levegő-kilépővel és a forgásirány nyílával.</p> <p>6 Kapcsológomb
A be- és a kikapcsoláshoz.
Reteszelt állás tartós üzemhez.</p> <p>7 Hátsó markolat</p> | <p>8 Típustábla *</p> <p>9 Sebességszabályozó gomb
(LBE 125 18.0-EC esetén)
+/- funkció, 4 szinttel</p> <p>10 Szűrőburkolat</p> <p>11 Kézi fogantyú
A fogantyú mind a bal, mind a jobb oldalra felszerelhető.</p> <p>12 Li-ion akku (2,5 Ah/5,0 Ah/8,0 Ah)</p> <p>13 Az akku kioldógombja</p> <p>14 Az akku állapotjelzője</p> <p>15 Rögzítőkulcs</p> |
|--------------------------------------------------------------------------------------------------------------------------------------------------------------------------------------------------------------------------------------------------------------------------------------------------------------------------------------------------------------------------------------------------------------------------------------------------------------------------|---------------------------------------------------------------------------------------------------------------------------------------------------------------------------------------------------------------------------------------------------------------------------------------------------------------------------------------------------------------------------------------------------------------------------|

* az ábrán nem látható

Használati útmutató

⚠ FIGYELMEZTETÉS!

Az elektromos kéziszerszámon végzett munkák előtt az akkumulátort ki kell venni a készülékből.

Üzembe helyezés előtt

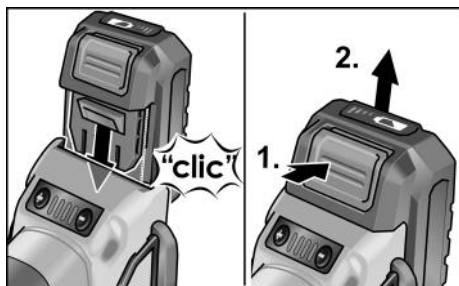
Csomagolja ki a sarokcsiszolót, és ellenőrizze a szállítmány teljességét és a szállítási károkat.

i MEGJEGYZÉS

Az akkuk a szállítás során nincsenek teljesen feltöltve. Az első használat előtt az akkukat teljesen fel kell tölteni. Ehhez lásd a töltőberendezés kezelési útmutatóját.

Az akku behelyezése/cseréje

- A töltött akkut teljesen nyomja be az elektromos szerszámba, míg kattánással nem rögzül.



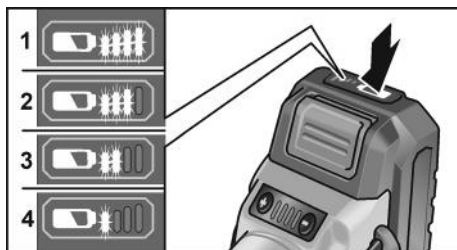
- A kivételhez nyomja meg a kioldó gombot (1.), és húzza ki az akkut (2.).

⚠ VIGYÁZAT!

Ha nem használja, védje az akkumulátor érintkezőit. A meglazult fém alkatrészek az érintkezők rövidzárlatát okozhatják, robbanás- és égésveszély jön létre!

Az akku töltési állapota

- A gomb megnyomásával az akku LED-es állapotkijelzőjén ellenőrizhető az akku töltési állapota.



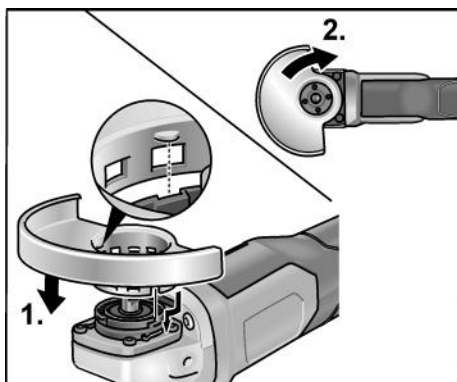
Ha a LED-ek egyike villog, az akkut fel kell tölteni. Ha a gomb megnyomásakor egy LED sem világít, akkor az akku hibás és ki kell cserélni.

Védőburkolat felszerelése

⚠ FIGYELMEZTETÉS!

Nagyolási és vágási munkákhoz mindig használni kell a védősapkát. Vágáshoz speciális védőburkolatot kell használni.

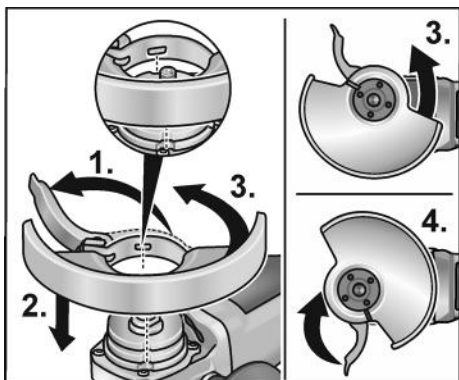
- Vegye ki az akkut.



- Helyezze fel a védőburkolatot (1.). A védőburkolat füleinek ekkor a karima hézagjaiba kell illeszkedniük.
- Fordítsa el a védőburkolatot az óramutató járásával egyező irányban (2.).
A forgatás csak egy irányban lehetséges!
- Szétszerelés fordított sorrendben.

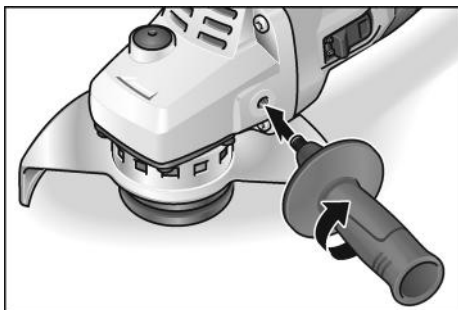
A szorítófedél felszerelése

- Vegye ki az akkut.



- Nyissa ki a szorítókart (1.).
- A szorítófedelelet helyezze a rögzítőgyűrűvel a szorítókarimára, közben a rögzítőgyűrű bütykét vezesse be a karima hornyába (2.).
- A szorítófedelelet az óramutató járásával megegyező irányba forgassa a kívánt helyzetbe (3.), a szorítókart húzza meg (4.).
- Szétszerelés fordított sorrendben.

Szerelje fel a fogantyút



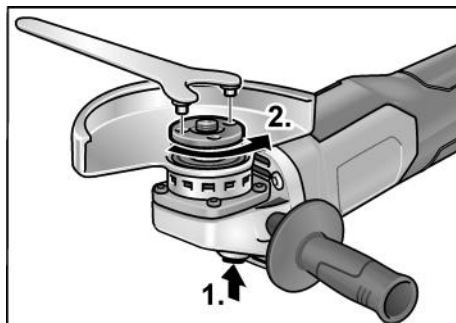
MEGJEGYZÉS

Az elektromos szerszám üzemeltetése fogantyú nélkül nem megengedett.

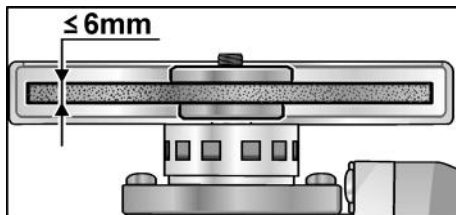
A szerszám rögzítése/cseréje

- Vegye ki az akkut.

Csiszolótárcsa felszerelése



- Nyomja le és tartsa nyomva az orsórögzítést (1.).
- A rögzítőkulccsal forgassa el az óramutató járásával ellenkező irányban a szorító anyát, és vegye le (2.).



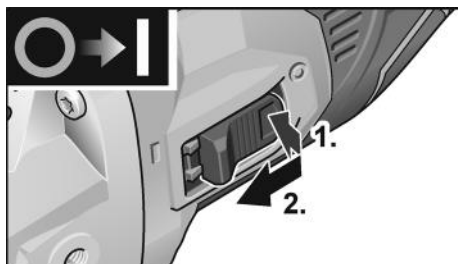
- Helyezze be a megfelelő helyzetbe a csiszolótárcsát.
- Csavarja fel a szorító anyát a kötéssel felfelé az orsóra.
- Nyomja meg, és tartsa megnyomva az orsóreteszelt.
- Húzza szorosra a szorító anyát a rögzítőkulccsal.
- Próbajáratást kell végezni, hogy a szerszámok központos befogását ellenőrizzük.

Próbaüzem

- Helyezze be az akkut.
- A kapcsológombbal kapcsolja be a sarokcsiszolót (reteszelés nélkül), és működtesse kb. 30 másodpercig. Ellenőrizze a kiegyensúlyozatlanságát és a rezgéseit.
- Kapcsolja ki a sarokcsiszolót.

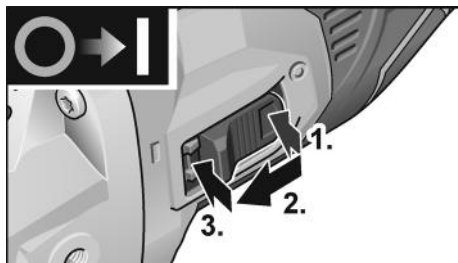
Be- és kikapcsolás

Rövid idejű üzem reteszelés nélkül



- Nyomja meg a kapcsológombot (1.), tolja előre és tartsa (2.).
- A kikapcsoláshoz engedje el a kapcsológombot.

Tartós üzem reteszeléssel



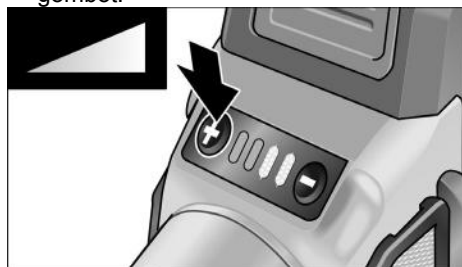
- Nyomja meg a kapcsológombot (1.), tolja előre (2.) és az elülső végének megnyomásával reteszelje be (3.).



- A kikapcsoláshoz nyomja meg a kapcsológomb hátsó végét, hogy kioldja a reteszelést.

A sebesség kiválasztása (LBE 125 18.0-EC esetén)

- A működési sebesség beállításához nyomja meg a 2-es számmal jelölt sebességszabályozó gombot. A kiválasztott sebesség a gép kikapcsolásakor is megmarad.
- A kiválasztott sebesség elérése érdekében óvatosan nyomja meg a gombot.



VIGYÁZATI

Sérülésveszély a szerszám tönkremenése miatt. Használjon amunkához illő szerszámot.



MEGJEGYZÉS

- Túlterhelésvédelem: túlterhelés esetén lekapcsol a gép..
- Érzékelő által vezérelt hőmérsékletellenőrzés: túlmelegedés veszélye esetén a szerszám lekapcsol.

Állítsa be a védősapkát

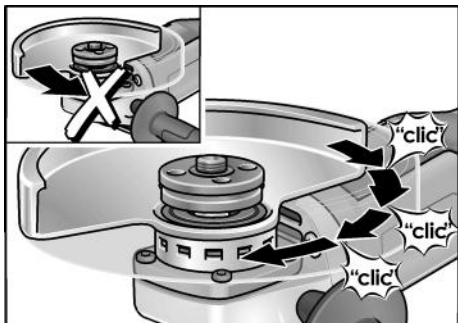
A munkafeladathoz történő beállításához a védőburkolat szerszám nélkül állítható 360°-ban 12 pozícióban.



VIGYÁZATI

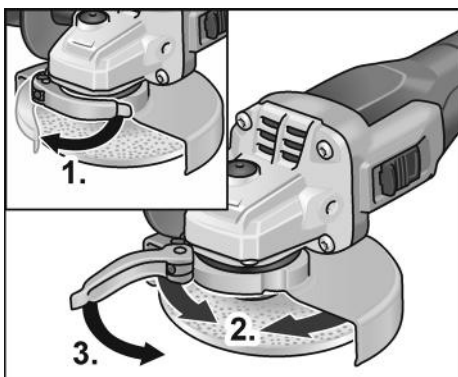
Sérülésveszély! Viseljen védőkesztyűt.

- Vegye ki az akkut.



- Forgassa a védőburkolatot a hajtóműfejen feltüntetett forgásirányt jelző nyíllal szemben a szükséges pozícióig.

A szorítófedél beállítása



- Nyissa ki a szorítókart (1.).
- Állítsa be a szorítófedelet (2.).
- Húzza meg újra a szorítókart (3.).

i MEGJEGYZÉS

SA védőburkolatot teljesen elfordulásbiztosan kell tartani, ellenkező esetben a szorítókar működtetése előtt húzza meg annyira a hatlapú anyát, hogy a kart kézzel még éppen lehessen működtetni.

Munkákra vonatkozó megjegyzések

i MEGJEGYZÉS

A csiszoló a kikapcsolását követően rövid ideig még rezeg.

Nagyoló köszörülés

⚠ FIGYELMEZTETÉS!

Vágótárcsákat sohasem szabad nagyoló köszörüléshez használni.

- Tartsa 20°–40° szögben a legjobb leválasztáshoz.
- Mérsékelt nyomással mozgassa ideoda a sarokcsiszolót. Így a munkadarab nem forrósodik át, és nem keletkeznek elszíneződések rajta, továbbá nem képződnek barázdák.

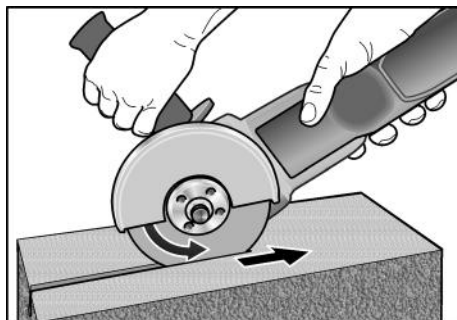
Vágóköszörülés

⚠ FIGYELMEZTETÉS!

Vágáshoz speciális védőburkolatot kell használni.

Lásd a gyártó tartozékkatalógusát.

- A sarokcsiszolónak mindig ellenirányban kell forognia.



Ellenkező esetben fennáll a barázdából való ellenőrizhetetlen kiugrás veszélye.

- Ne nyomja, ne fordítsa el, és ne rezgetesse.
- A megmunkálandó anyagnak megfelelően válassza meg az előtolást: minél keményebb, annál lassabb legyen.

A gyártómű termékeiről a www.flex-tools.com címen talál további tudnivalókat.

Karbantartás és ápolás

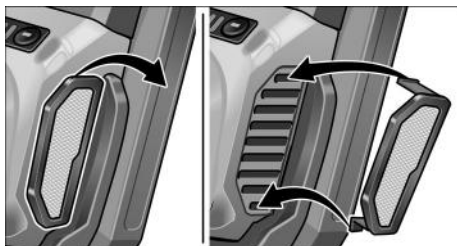


FIGYELMEZTETÉS!

A sarokcsiszolón végzett mindenféle munka előtt a hálózati csatlakozóját ki kell húzni.

Tisztítás

- Rendszeres időközönként tisztítsa meg a készüléket és a szellőző réseket. A gyakoriság a megmunkálandó anyagtól és a használat időtartamától függ.
- A ház belső terét és a motort száraz süritett levegővel rendszeresen át kell fújni.
- Rendszeresen tisztítsa a porszűrőt.



- Vegye le a porszűrőt és fújja át száraz süritett levegővel.

Hajtómű



MEGJEGYZÉS

A hajtásfejen lévő csavarokat a garancia időtartama alatt ne csavarja ki.

Ennek figyelmen kívül hagyása esetén megszűnnek a gyártó cég garanciális kötelezettségei.

Javítások

Javításokat kizárólag a gyártó cég által felhatalmazott ügyfélszolgálati műhely végezhet.

Pótalkatrészek és tartozékok

További tartozékokat, főként csiszolószeres számokat, a gyártó cég katalógusaiban talál.

Robbantott rajzok és pótalkatrészjegyzékek honlapunkon találhatóak:

www.flex-tools.com

Ártalmatlanítási tudnivalók



FIGYELMEZTETÉS!

A leselejtezett elektromos kéziszerszámokat az ártalmatlanítás előtt tegye használhatatlanná:

- az elektromos hálózatról üzemelő elektromos kéziszerszámokat a hálózati kábel eltávolításával,
- az akkumulátorról üzemelő elektromos kéziszerszámokat az akku eltávolításával.



Csak az EU tagországi számára Sohase dobja az elektromos szerszámokat a háztartási hulladék közé!

Az EK elhasznált elektromos és elektronikus készülékekre vonatkozó 2012/19/EU európai és a nemzeti jogba átvett iránymutatása szerint az elhasznált elektromos szerszámokat elkülönítve kell gyűjteni, és gondoskodni kell a környezetkímélő módon történő újrahasznosításukról.



Nyersanyag visszanyerése a hulladék ártalmatlanítása helyett.

A készülék, a tartozékok és a csomagolás környezetvédelmi szempontból megfelelő újrafelhasználásáról gondoskodni kell.

A szelektív újrahasznosításhoz a műanyag alkatrészeket jelöléssel látták el.



FIGYELMEZTETÉS!

Az akkumulátorokat/elemeket nem szabad a háztartási szemétkébe, tűzbe vagy vízbe dobni. Az elhasználadott akkukat nem szabad kinyitni.

Csak az EU tagországi számára:

A 2006/66/EK irányelv szerint a meghibásodott vagy elhasznált akkukat/ elemeket újra kell hasznosítani.



MEGJEGYZÉS

Az ártalmatlanítási lehetőségekről tájékozódjon a szakkereskedőknél!

CE -Megfelelőség

Egyedüli felelősségünk tudatában kijelentjük, hogy a „Műszaki adatok” alatt leírt termék megfelel az alábbi szabványoknak vagy normatív dokumentumoknak:

EN 60745, a 2014/30/EU, a 2006/42/EK,
a 2011/65/EU irányelvek rendelkezései
szerint.

A műszaki dokumentációkért felelő személy:
FLEX-Elektrowerkzeuge GmbH, R & D
Bahnhofstrasse 15, D-71711 Steinheim/Murr



Peter Lameli
Technical Head

Klaus Peter Weinper
Head of Quality
Department (QD)

2020. 12. 15
FLEX-Elektrowerkzeuge GmbH
Bahnhofstrasse 15, D-71711 Steinheim/Murr

Felelősség kizárása

A gyártó cég és a képviselői nem felelnek az olyan károkért vagy az üzletmenet megszakadása miatt elmaradt nyereségért, amelyeket a termék vagy a termék nem megengedett használata okozott.

A gyártó cég és a képviselője nem felel azokért a károkért, amelyek a készülék szakszerűtlen alkalmazása miatt vagy más gyártó cégek termékeivel kapcsolatban következnek be.

Obsah

Použité symboly	207
Symboly na nářadí	207
Pro Vaši bezpečnost	207
Hlučnost a vibrace	212
Technické údaje	213
Na první pohled	214
Návod k použití	215
Údržba a ošetřování	219
Pokyny pro likvidaci	219
Prohlášení o shodě (CE)	220
Vyloučení odpovědnosti	220

Použité symboly

VAROVÁNÍ!

Označuje bezprostředně hrozící nebezpečí. Při nedodržení upozornění hrozí usmrcení nebo nejtěžší poranění.

POZOR!

Označuje nějakou možnou nebezpečnou situaci. Při nedodržení upozornění hrozí poranění nebo věcné škody.

UPOZORNĚNÍ

Označuje aplikační tipy a důležité informace.

Symboly na nářadí



Před uvedením do provozu si přečtěte návod k obsluze!



Noste ochranné brýle!



Noste chrániče sluchu!



Pokyn pro likvidaci starého nářadí (viz stránku 219)

Pro Vaši bezpečnost



VAROVÁNÍ!

Před použitím úhlové brusky si přečtěte:

- předložený návod k obsluze,
- „Všeobecné bezpečnostní pokyny“ k zacházení s elektrickým nářadím v příloženém sešitu (čís. publikace: 315.915),
- pravidla a předpisy k zabránění úrazům, platné pro místo nasazení a jednejte podle nich.

Tato úhlová bruska je konstruována podle současného stavu techniky a uznávaných bezpečnostně-technických pravidel.

Při jeho používání může přesto dojít k ohrožení života uživatele nebo třetí osoby, event. poškození nářadí nebo jiných věcných hodnot.

Používejte úhlovou brusku pouze

- pro stanovené použití,
- v bezvadném bezpečnostně-technickém stavu.

Okamžitě odstraňte poruchy omezující bezpečnost.

Stanovené použití

Tato úhlová bruska je určena

- pro živnostenské použití v průmyslu a řemesle,
- k broušení a dělení kovu a kamene nasucho; k dělení je nutný speciální ochranný kryt,
- k broušení povrchů, k odrezování a odlakování při použití elastického brusného talíře (pouze LBE 125 18.0-EC),
- k vrtání do kamene s diamantovými korunkami bez použití vody,
- k nasazení s brusným nástrojem, drátěnými kartáči a příslušenstvím, které je v tomto návodu uvedeno nebo výrobcem doporučeno.

Přípustné nejsou např. řetězové frézovací kotouče, pilové kotouče a (pouze L 125 18.0-EC LD) diamantové brusné kotouče.

Bezpečnostní upozornění pro úhlové brusky

VAROVÁNÍ!

Přečtěte si všechna bezpečnostní upozornění a pokyny. Zanedbání při dodržování bezpečnostních upozornění a pokynů mohou mít za následek úraz elektrickým proudem, požár a/nebo těžká poranění. Všechna bezpečnostní upozornění a pokyny si do budoucna uschovejte.

Společná varovná upozornění k broušení, smirkování, k pracem s drátěnými kartáči a dělení

- Toto elektrické nářadí je použitelné jako bruska, bruska k broušení smirkovým papírem, rozbrušovačka a pro práce s drátěnými kartáči. Dodržujte všechna bezpečnostní upozornění, pokyny, zobrazení a údaje, které jste obdrželi s nářadím. Nebudete-li následující pokyny dodržovat, může dojít k úrazu elektrickým proudem, požáru a/nebo těžkým poraněním.
- Toto elektrické nářadí není vhodné k leštění. Použití, pro které není elektrické nářadí určeno, mohou způsobit ohrožení a poranění.
- Nepoužívejte žádné příslušenství, které nebylo výrobcem určeno a doporučeno speciálně pro toto elektrické nářadí. Jenom to, že příslušenství můžete na Vašem elektrickém nářadí upevnit, není zárukou žádného bezpečného použití.
- Přípustné otáčky vložného nástroje musí být nejméně tak vysoké, jako nejvyšší otáčky uvedené na elektrickém nářadí. Příslušenství, které se otáčí rychleji než je přípustné, se může rozlomit a rozletět.
- Vnější průměr a tloušťka vložného nástroje musí odpovídat rozměrovým údajům Vašeho elektrického nářadí. Nesprávné stanovené vložné nástroje nelze dostatečně zakrýt nebo kontrolovat.
- Nasazovací nástroje se závitovou vložkou musejí přesně lícovat na závit brusného vřetene. U nasazovacích nástrojů, jež jsou montované prostřednictvím příruby, musí průměr otvoru nasazovacího nástroje lícovat na upínací průměr příruby. Vložné nástroje, které se přesně nehodí na brusné vřeteno elektrického nářadí, se otáčejí nerovnoměrně, silně vibrují a mohou vést ke ztrátě kontroly.
- Nepoužívejte žádné poškozené vložné nástroje. Zkontrolujte před každým použitím nasazovací nástroje jako brusné kotouče na odštěpky a trhliny, brusné talíře na trhliny, otěr nebo silné opotřebení, drátěné kartáče na uvolněné nebo zlomené dráty. Když elektrické nářadí nebo vložný nástroj spadne, zkontrolujte, zda nejsou poškozené nebo použijte nepoškozený vložný nástroj. Když jste vložný nástroj zkontrolovali a nasadili, udržujte sebe a osoby nacházející se v blízkosti, mimo rovinu rotujícího vložného nástroje a nechejte nářadí jednu minutu běžet s nejvyššími otáčkami. Poškozené vložné nástroje většinou v této testovací době prasknou.
- Noste osobní ochranné pomůcky. Používejte podle použití úplnou ochranu obličeje, ochranu očí nebo ochranné brýle. Je-li to adekvátní, noste masku proti prachu, ochranu sluchu, ochranné rukavice nebo speciální zástěru, která Vás chrání před malými brusnými částicemi a částicemi materiálů. Oči se mají chránit před odletujícími cizími tělesy, která vznikají při různých aplikacích. Masky proti prachu nebo ochranná dýchací maska musí filtrovat prach vznikající při použití. Když jste delší dobu vystaveni hlasitému hluku, můžete utrpět ztrátu sluchu.
- Dbejte u jiných osob na bezpečnou vzdálenost k Vaší pracovní oblasti. Každý, kdo vstoupí do pracovní oblasti, musí nosit osobní ochranné pomůcky. Úlomky obrobku nebo prasklé vložné nástroje mohou odletět a způsobit poranění také mimo přímou pracovní oblast.

- **Když provádíte práce, při kterých může vložný nástroj zasáhnout skrytá elektrická vedení nebo vlastní síťový kabel, uchopte nářadí pouze za izolované plochy rukojeti.** Kontakt s vedením pod napětím může uvést také kovové díly nářadí pod napětí a vést k úrazu elektrickým proudem.
- **Veďte síťový kabel v dostatečné vzdálenosti od rotujících vložných nástrojů.** Ztratíte-li kontrolu nad nářadím, může dojít k proříznutí nebo zachycení síťového kabelu a Vaše ruka nebo paže se může dostat do otáčejícího se vložného nástroje.
- **Nikdy neodkládejte elektrické nářadí dřívě, než se úplně zastaví vložný nástroj.** Rotující vložný nástroj se může dostat do kontaktu s odkládací plochou, čímž můžete ztratit kontrolu nad elektrickým nářadím.
- **Nikdy nenechejte elektrické nářadí běžet, zatím co je nosíte.** Náhodným kontaktem s rotujícím vložným nástrojem může být zachycen Váš oděv a vložný nástroj se může zavrtat do Vašeho těla.
- **Pravidelně čistěte větrací šterbiny Vašeho elektrického nářadí.** Ventilátor motoru vtahuje do tělesa prach a silné nahromadění kovového prachu může způsobit elektrické nebezpečí.
- **Nepoužívejte elektrické nářadí v blízkosti hořlavých materiálů.** Tyto materiály mohou jiskry zapálit.
- **Nepoužívejte žádné vložné nástroje, které vyžadují kapalně chladicí prostředky.** Použití vody nebo jiných chladících prostředků může vést k úrazu elektrickým proudem.

Zpětný ráz a příslušné bezpečnostní pokyny

Zpětný ráz je náhlá reakce následkem zaseknutí nebo zablokování rotujícího vložného nástroje, jako je brusný kotouč, brusný talíř, drátěný kartáč atd.

Zaseknutí nebo blokování vede k náhlému nastavení rotujícího vložného nástroje. Tím se nekontrolovatelně elektrické nářadí urychlí v místě zablokování proti směru otáčení vložného nástroje.

Když se např. brusný kotouč v obrobku zasekne nebo zablokuje, může se hrana brusného kotouče, která vnikla do obrobku zachytit a tím brusný kotouč praskne nebo způsobí zpětný ráz.

Brusný kotouč se potom pohybuje k obsluhující osobě nebo od ní, podle směru otáčení kotouče v místě zablokování.

Brusné kotouče při tom mohou také prasknout.

Zpětný ráz je následkem nesprávného nebo chybného použití elektrického nářadí.

Může se mu zabránit vhodnými preventivními opatřeními, jak je následovně popsáno.

- **Držte dobře elektrické nářadí a zaujměte postoj Vašeho těla a paží v poloze, ve které můžete síly zpětného rázu zachytit. Používejte vždy přídatnou rukojeť, je-li k dispozici, abyste měli co možná největší kontrolu sil zpětného rázu nebo reakčních momentů při rozběhnutí.** Obsluhující osoba může vhodnými preventivními opatřeními zvládnout síly zpětného rázu a reakční síly.
- **Nikdy nedávejte Vaši ruku do blízkosti rotujících vložných nástrojů.** Při zpětném rázu se vložný nástroj může pohybovat nad Vaši ruku.
- **Vyhýbejte se svým tělem oblasti, do které se bude elektrické nářadí při zpětném rázu pohybovat.** Zpětný ráz pohybuje elektrickým nářadím opačným směrem k pohybu brusného kotouče v místě zablokování.
- **Pracujte zejména opatrně v oblasti rohů, ostrých hran atd. Zabraňte tomu, aby se vložné nástroje od obrobku odrazily a zaseknuly.** Rotující vložný nástroj má v rozích, na ostrých hranách nebo když odskočí sklon ke vzpříčení. Způsobí to ztrátu kontroly nebo zpětný ráz.
- **Nepoužívejte žádné řetězové nebo ozubené pilové kotouče.** Takové vložné nástroje způsobují často zpětný ráz nebo ztrátu kontroly nad elektrickým nářadím.

Zvláštní bezpečnostní upozornění k broušení a rozbrušování

- **Používejte výhradně brusná tělesa, která jsou schválena pro Vaše elektrické nářadí a ochranný kryt určený pro tato brusná tělesa.** Brusná tělesa, která nejsou určena pro elektrické nářadí, nelze dostatečně zakrýt a jsou nebezpečná.
- **Zalomené brusné kotouče musejí být namontované tak, aby svou brusnou plochou nepřečnívaly nad rovinou okraje ochranného krytu.** Nesprávně namontovaný brusný kotouč, který vyčnívá nad rovinu okraje ochranného krytu, nemůže být dostatečně krytý.
- **Ochranný kryt musí být spolehlivě namontovaný na elektronářadí a pro nejvyšší míru bezpečnosti nastavený tak, aby co možná nejmenší část brusného tělesa ukazovala nekrytá k obsluhující osobě.** Ochranný kryt pomáhá chránit obsluhu před úlomky, náhodným kontaktem s brusným tělesem a též před jiskrami, jež mohou vznítit oděv.
- **Brusná tělesa se smějí používat pouze pro doporučené možnosti použití.** Například: **Nikdy nebruste boční plochou rozbrušovacího kotouče.** Rozbrušovací kotouče jsou určeny k úběru materiálu hranou kotouče. Boční působení síly na tato brusná tělesa je může rozlámat.
- **Používejte vždy nepoškozené upínací příruby ve správné velikosti a tvaru pro Vámi zvolený brusný kotouč.** Vhodné příruby podpirají brusný kotouč a snižují tak nebezpečí jeho prasknutí. Příruby pro rozbrušovací kotouče se mohou lišit od přírub pro jiné brusné kotouče.
- **Nepoužívejte žádné opotřebované brusné kotouče od větších elektrických nářadí.** Brusné kotouče pro větší elektrická nářadí nejsou dimenzované pro vyšší otáčky menších elektrických nářadí a mohou prasknout.

Další zvláštní bezpečnostní upozornění k rozbrušování

- **Zabraňte blokování řezného kotouče nebo příliš vysokému přitlaku.** Neprovádějte žádné příliš hluboké řezy. Přetížení řezného kotouče zvyšuje namáhání a náchylnost ke zpříčení nebo blokování a tím možnost zpětného rázu nebo zlomení brusného tělesa.
- **Vyhýbejte se oblasti před a za rotujícím rozbrušovacím kotoučem.** Pohybujete-li rozbrušovacím kotoučem v obrobku od sebe, může v případě zpětného rázu dojít k odmrštění elektrického nářadí s otáčejícím se kotoučem přímo na Vás.
- **Pokud se rozbrušovací kotouč vzpříčí nebo práci přerušíte, vypněte elektrické nářadí a držte je v klidu, až se kotouč úplně zastaví.** Nikdy se nepokoušejte vytáhnout ještě běžící rozbrušovací kotouč z řezu, jinak může dojít ke zpětnému rázu. Zjistěte a odstraňte příčinu vzpříčení.
- **Elektrické nářadí znovu nezapínejte, pokud je řezný kotouč v obrobku.** Nechejte řezný kotouč nejprve dosáhnout jeho plných otáček, než budete v řezu opatrně pokračovat. V opačném případě se kotouč může zaháknout, vyskočit z obrobku nebo způsobit zpětný ráz.
- **Desky nebo velké obrobky podepřete, aby se zmenšilo riziko zpětného rázu vzpříčeným rozbrušovacím kotoučem.** Velké obrobky se mohou svou vlastní hmotností prohnout. Obrobek se musí na obou stranách kotouče podepřít a sice jak v blízkosti řezání, tak také na hraně.
- **Buďte zejména opatrní u "řezů kapsovitého tvaru" do stávajících stěn nebo jiných oblastí, do kterých není vidět.** Zanořující se řezný kotouč může při řezání do plynových nebo vodovodních potrubí, elektrických vedení nebo jiných objektů způsobit zpětný ráz.

Zvláštní bezpečnostní upozornění k broušení smirkovým papírem

- **Nepoužívejte žádné předimenzované brusné kotouče, ale dodržujte údaje výrobce k jejich velikosti.** Brusné kotouče přesahující brusný talíř mohou způsobit poranění a rovněž vést k zablokování, roztrhnutí brusného kotouče nebo ke zpětnému rázu.

Zvláštní bezpečnostní upozornění k pracím s drátěnými kartáči

- **Dbejte na to, že drátěný kartáč také během běžného použití ztrácí kousky drátů. Nepřetěžujte dráty příliš vysokým přitlakem.** Odletující kousky drátů mohou lehce proniknout tenkým oděvem a/nebo pokožkou.
- **Bude-li doporučen ochranný kryt, zabraňte tomu, aby se ochranný kryt a drátěný kartáč mohly dotýkat.** Talířové a hrcové kartáče mohou přitlakem a odstředivými silami zvětšit svůj průměr.

Další bezpečnostní upozornění

- **Používejte vhodné detektory, abyste identifikovali skrytá napájecí vedení, nebo proveďte konzultaci s energetickými rozvodnými závody.** Kontakt s elektrickými vedeními může vést k požáru a úrazu elektrickým proudem. Poškození plynového potrubí může vést k výbuchu. Vniknutí do vodovodního potrubí způsobí věcné škody nebo může způsobit úraz elektrickým proudem.
- **Při práci držte elektrické nářadí pevně oběma rukama a postarejte se o stabilní postoj.** Oběma rukama budete elektrické nářadí vést bezpečněji.
- **Zabezpečte obrobek.** Obrobek uchycený upínacím zařízením je držen spolehlivěji než vaší rukou.
- **Prach uvolněný z materiálů, jako jsou nátěry obsahující olovo, některé druhy dřeva, minerály a kovy, může představovat nebezpečí pro obsluhu nebo osoby nacházející se v blízkosti.** Vdechnutí nebo kontakt s tímto prachem může vést k onemocnění dýchacích cest a/nebo k alergickým reakcím.

- Postarejte se o dobré větrání pracoviště!
- Pokud možno použijte externí odsávání prachu.
- Doporučujeme používat respirátor s filtrem třídy P2.

- Neopracovávejte materiály, ze kterých se uvolňují látky ohrožující zdraví (např. azbest).
- **Používejte pouze originální akumulátory s napětím uvedeným na typovém štítku elektrického nářadí.** Při použití jiných akumulátorů, např. padělků, upravených akumulátorů nebo výrobků jiných výrobců, hrozí nebezpečí poranění a věcné škody v důsledku výbuchu akumulátoru.

Bezpečnostní upozornění pro zacházení s akumulátory

- **Neotevírejte akumulátor.** Hrozí nebezpečí zkratu.
- **Chraňte akumulátor před horkem, např. také před trvalým slunečním zářením, ohněm, vodou a vlhkostí.** Hrozí nebezpečí výbuchu.
- **Z poškozeného a nesprávně použitého akumulátoru mohou unikat páry.** Zajistěte přívod čerstvého vzduchu a při potížích vyhledejte lékařskou pomoc. Páry mohou dráždit dýchací cesty.
- **Při špatném použití může z akumulátoru vytéci kapalina. Zabraňte kontaktu s ní. Při náhodném kontaktu opláchněte místo vodou. Pokud kapalina vnikne do očí, vyhledejte také lékaře.** Vytékající akumulátorová kapalina může způsobit podráždění pokožky nebo popáleniny.
- **Akumulátory FLEX používejte pouze ve spojení s nářadím FLEX a příslušenstvím FLEX.** Pouze tak bude akumulátor chráněn před nebezpečným přetížením.
- **Akumulátory nabíjejte pouze v nabíječce, která je doporučena výrobcem.** U nabíječky, která je vhodná pro určitý druh akumulátorů, hrozí nebezpečí požáru, pokud se používá s jinými akumulátory.

- Špičatými předměty, jako např. hřebíky či šroubováky, nebo působením vnější síly může dojít k poškození akumulátoru.

Uvnitř akumulátoru může dojít ke zkratu a akumulátor může začít hořet, vybuchnout, přehřát se nebo se z něj může kouřit.

Speciální bezpečnostní upozornění

- K označení elektrického nářadí používejte pouze lepicí štítky. Nevrtajte žádné díry do tělesa nářadí.
- Aretaci vřetena stiskněte pouze při zastaveném brusném nástroji.

Hlučnost a vibrace



POZOR!

Uvedené naměřené hodnoty platí pro nová nářadí. Při denním nasazení se hodnoty hlučnosti a vibrační mění.



UPOZORNĚNÍ

Úroveň vibrační uvedená v těchto pokynech byla změřena měřicí metodou stanovenou normou EN 60745 a lze ji použít k vzájemnému srovnání elektrického nářadí.

Je také vhodná pro předběžný odhad kmitavého namáhání.

Uvedená úroveň vibrační reprezentuje hlavní aplikace elektrického nářadí.

Bude-li ovšem elektrické nářadí použito pro jiné aplikace, s odlišnými vloženými nástroji nebo nedostatečnou údržbou, může se úroveň vibrační lišit. Může to podstatně zvýšit kmitavé zatížení během celé pracovní doby.

Pro přesné odhadnutí kmitavého namáhání se mají také zohlednit doby, ve kterých je nářadí vypnuto nebo sice běží, ale ve skutečnosti se nepoužívá.

Může to podstatně redukovat kmitavé namáhání během celé pracovní doby.

Stanovte dodatečná bezpečnostní opatření k ochraně obsluhy před účinky vibrační, jako například: údržba elektrického nářadí a vložených nástrojů, udržování teploty rukou, organizace průběhu práce.



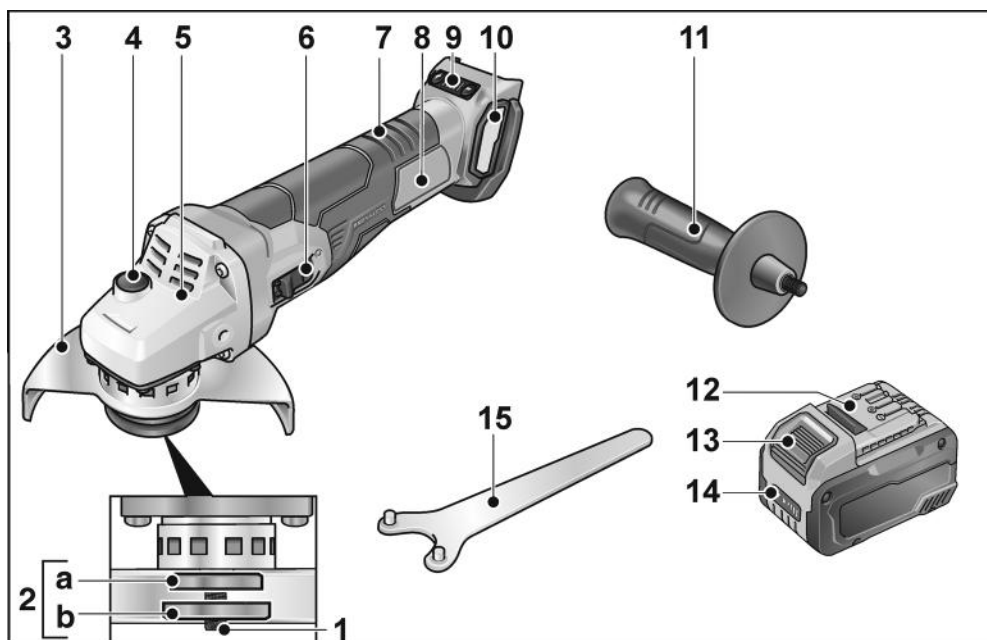
POZOR!

Při akustickém tlaku větším než 85 dB(A) noste ochranu sluchu.

Technické údaje

		LBE 125 18.0 EC	LB 125 18.0 EC	L 125 18.0 EC
Typ nářadí		Úhlová bruska		
Jmenovité napětí	V	18		
Akumulátor		AP 18.0/2,5 AP 18.0/5,0 AP 18.0/5,0		
Max. Ø brusného nástroje	mm	125		
Tloušťka brusného nástroje	mm	1-6		
Úložná díra	mm	22, 23		
Závít na vřetenu		M14		
Otáčky	ot./min	I = 3500 II = 4500 III = 6500 IIII = 9000	9.000	10.000
Hmotnost podle standardu „EPTA-procedure 1/2003“ (bez akumulátoru)	kg	1,85	1,85	1,8
Hmotnost akumulátoru - 2,5 Ah - 5,0 Ah - 8,0 Ah	kg	0,42 0,72 1,1		
Hladina hluku vyhodnocená s filtrem A podle normy EN 60745 (viz “Hlučnost a vibrace”):				
Hladina akustického tlaku L_{pA}	dB(A)	84	84	81
Hladina akustického výkonu L_{WA}	dB(A)	95	95	92
Nejistota K	db	3,0		
Celková hodnota vibrací podle normy s EN 60745 (viz “Hlučnost a vibrace”):				
Hodnota emisí a_h při broušení povrchů	m/s^2	4,9	4,9	5,6
Hodnota emisí a_h při rozbrušování	m/s^2	2,8	2,8	3,7
Nejistota K	m/s^2	1,5		

Na první pohled



- | | |
|------------------------------------------------------------------------------------------------------------------------------------------------------------------------------------------------------------------------------------------------------------------------------------------------------------------------------------------------------------------------------------------------------------------------------------------------------------------------------------------------------------------------|-------------------------------------------------------------------------------------------------------------------------------------------------------------------------------------------------------------------------------------------------------------------------------------------------------------------------------------------------------------------------------------------------------------------------------------|
| <p>1 Vřeteno</p> <p>2 Závitová příruba
 a Upínací příruba
 b Upínací matice</p> <p>3 Ochranný kryt
 Přestavitelný bez použití nářadí pomocí 12 zarážek na 360°.</p> <p>4 Aretace vřetena
 K znehybnění vřetena při výměně nástroje.</p> <p>5 Hnací hlava
 S výstupem vzduchu a šipkou směru otáčení.</p> <p>6 Kolébkový vypínač
 K zapnutí a vypnutí.
 Se zaskakovací polohou pro trvalý provoz.</p> <p>7 Zadní rukojeť</p> | <p>8 Typový štítek *</p> <p>9 Přepínač otáček
 (pro LBE 125 18,0-EC)
 Funkce +/- se 4 úrovněmi</p> <p>10 Kryt filtru</p> <p>11 Rukojeť
 Rukojeť je montovatelná zprava a zleva.</p> <p>12 Akumulátor Li-Ion
 (2,5 Ah/5,0 Ah/8,0 Ah)</p> <p>13 Odjišťovací tlačítko akumulátoru</p> <p>14 Ukazatel stavu akumulátoru</p> <p>15 Klíč s čepy</p> |
|------------------------------------------------------------------------------------------------------------------------------------------------------------------------------------------------------------------------------------------------------------------------------------------------------------------------------------------------------------------------------------------------------------------------------------------------------------------------------------------------------------------------|-------------------------------------------------------------------------------------------------------------------------------------------------------------------------------------------------------------------------------------------------------------------------------------------------------------------------------------------------------------------------------------------------------------------------------------|

* není zobrazen

Návod k použití



VAROVÁNÍ!

Před prováděním veškerých prací na elektrickém nářadí vyjměte z nářadí akumulátor.

Před uvedením do provozu

Vybalte úhlovou brusku, zkontrolujte ji na kompletnost dodávky a transportní poškození.

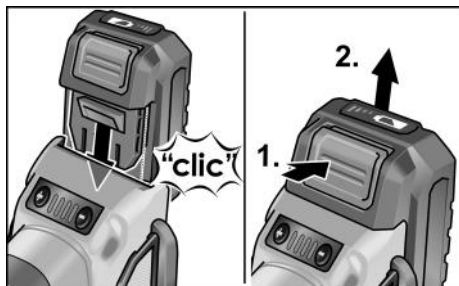


UPOZORNĚNÍ

Akumulátory nejsou při dodání úplně nabité. Před prvním použitím akumulátory plně nabijte. Viz k tomu návod k obsluze nabíječky.

Nasazení/výměna akumulátoru

- Nabitý akumulátor zasuňte do elektrického nářadí, až úplně zaskočí.



- Pro vyjmutí stiskněte odjišťovací tlačítka (1.) a akumulátor vytáhněte (2.).

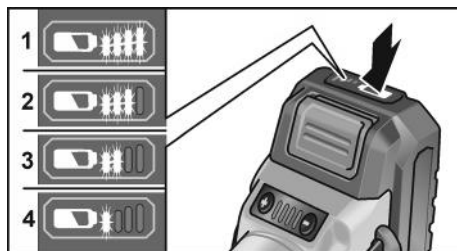


POZOR!

Když akumulátor nepoužíváte, chraňte jeho kontakty. Volné kovové díly mohou zkratovat kontakty, hrozí nebezpečí výbuchu a požáru!

Stav nabití akumulátoru

- Stisknutím tlačítka lze pomocí LED ukazatele stavu akumulátoru zkontrolovat stav nabití.



Když některá LED bliká, musí se akumulátor nabít. Pokud po stisknutí tlačítka nesvítí žádná LED, je akumulátor vadný a musí se vyměnit.

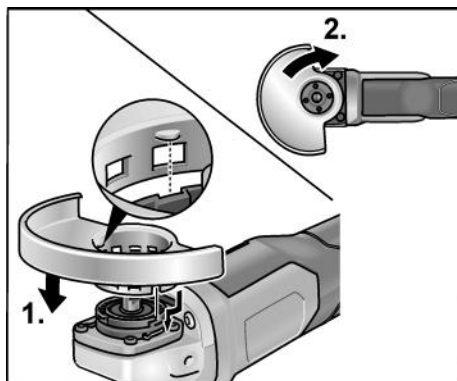
Montáž ochranného krytu



VAROVÁNÍ!

Při hrubovacích a rozbrušovacích pracích nikdy nepracujte bez ochranného krytu. K řezání použijte speciální řezací ochranný kryt.

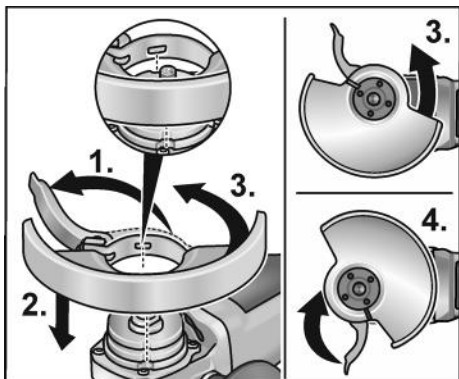
- Vyjměte akumulátor.



- Nasadte ochranný kryt (1.). Výstupky na ochranném krytu musí přitom zapadnout do vybrání příruby.
- Pootočte ochranným krytem ve směru pohybu hodinových ručiček (2.). Pootočení je možné pouze v jednom směru!
- Demontáž provádějte v opačném pořadí.

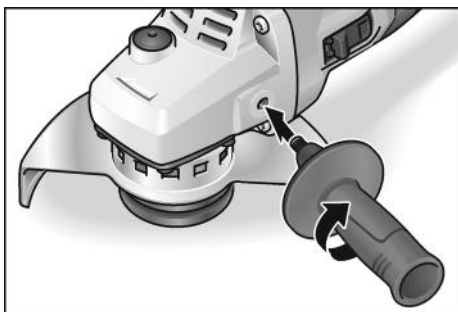
Montáž upínacího krytu

- Vyměňte akumulátor.



- Otevřete upínací páku (1.).
- Upínací kryt nasadíte upínacím kroužkem na upínací přírubu, přitom vedte výstupek na upínacím kroužku do drážky na přírubě (2.).
- Upínací kryt otočte do požadované polohy (3.). Utáhněte upínací páku (4.).
- Demontáž provádějte v opačném pořadí.

Namontování rukojeti



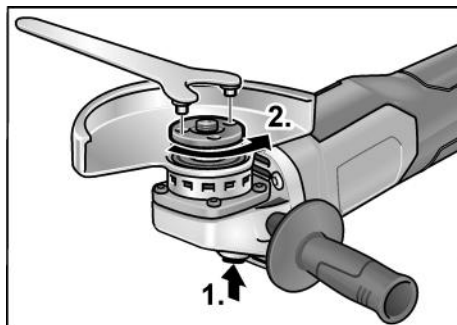
i UPOZORNĚNÍ

Provoz elektrického nářadí bez rukojeti není přípustné.

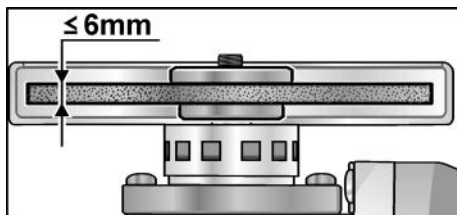
Upnutí/výměna nástroje

- Vyměňte akumulátor.

Montáž brusného kotouče



- Stiskněte a držte stisknutou aretaci vřetena (1.).
- Pomocí klíče pro matice s čelními otvory odšroubujte proti směru otáčení hodinových ručiček upínací matici z vřetena a sundejte ji (2.).



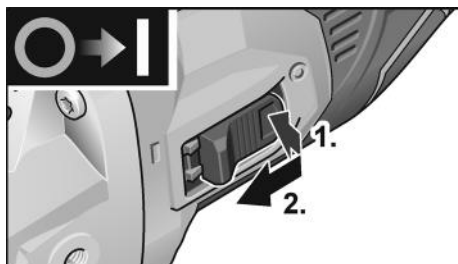
- Vložte správnou stranou brusný kotouč.
- Našroubujte upínací matici nákrůžkem směrem nahoru na vřeteno.
- Stiskněte aretaci vřetena a držte ji stisknutou.
- Pomocí klíče pro matice s čelními otvory pevně utáhněte upínací matici.
- Proveďte zkušební chod, abyste zkontrolovali vystředěné uchycení nástroje.

Zkušební chod

- Nasadíte akumulátor.
- Zapněte kolébkovým vypínačem úhlovou brusku (bez zaskočení) a nechteje úhlovou brusku cca 30 sekund běžet. Zkontrolujte nevyváženost a vibrace.
- Vypněte úhlovou brusku.

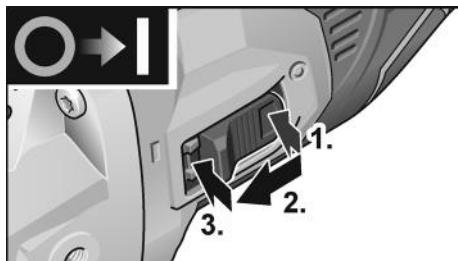
Zapnutí a vypnutí

Krátkodobý provoz bez zaskočení



- Stiskněte kolébkový vypínač (1.), posuňte jej směrem dopředu a podržte (2.).
- K vypnutí kolébkový vypínač uvolněte.

Trvalý provoz se zaskočením



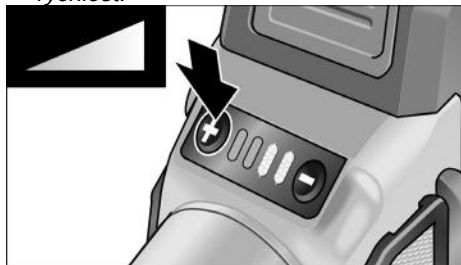
- Stiskněte kolébkový vypínač (1.), posuňte jej směrem dopředu (2.) a tlakem na přední konec jej zaskočením zajistěte (3.).



- K vypnutí kolébkový vypínač stisknutím na zadní konec odblokujte.

Předvolba rychlosti (pro LBE 125 18,0-EC)

- Chcete-li nastavit provozní rychlost, stiskněte tlačítko ovládní rychlosti. Zvolená rychlost je zachována dokonce i při vypnutí.
- Jemně stiskněte spínač, abyste zrychlili chod elektrického nářadí na předvolenou rychlost.



POZOR!

Riziko zranění v důsledku zničení nástroje. Pro daný pracovní úkon použijte vhodný nástroj.



UPOZORNĚNÍ

- Ochrana před přetížením: při přetížení přístroj vypne.
- Snímačem řízené hlídání teploty: při nebezpečí přehřátí se stroj vypne.

Přestavení ochranného krytu

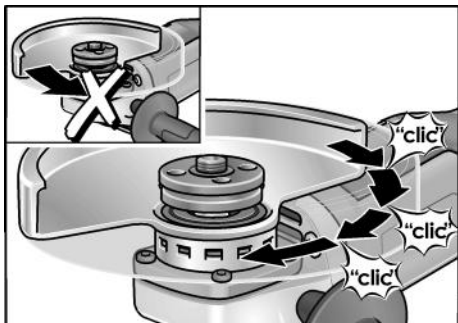
K přizpůsobení na pracovní úkol je ochranný kryt přestavitelný s 12 zarážkami na 360°, bez použití nářadí.



POZOR!

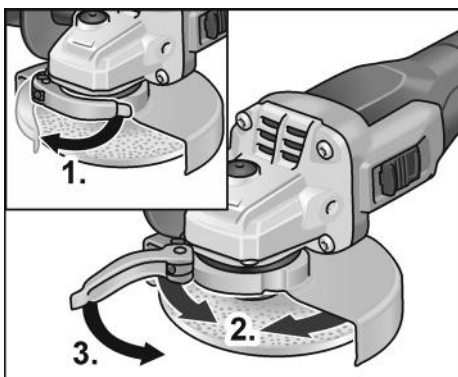
Nebezpečí poranění!
Noste ochranné rukavice.

- Vyjměte akumulátor.



- Otáčejte ochranným krytem proti šipce směru otáčení na hnací hlavě až do požadované polohy.

Klemmhaube verstellen



- Povolte upínací páku (1.).
- Posuňte upínací kryt (2.).
- Upínací páku opět utáhněte (3.).

i UPOZORNĚNÍ

Ochranný kryt musí být upevněn tak, aby se nemohl protáčet, příp. před utažením upínací páky přitáhněte šestihrannou maticí, aby bylo možné páku ještě ručně dotáhnout.

Pracovní pokyny

i UPOZORNĚNÍ

Po vypnutí Brusný nástroj ještě Krátkou dobu dobíhá.

Hrubovací broušení

! VAROVÁNÍ!

Nikdy nepoužívejte rozbrušovací kotouče k hrubovacímu broušení.

- Úhel nastavení 20–40° pro nejlepší úběr materiálu.
- S mírným přitlakem pohybujte úhlovou bruskou sem a tam. Tím nebude obrobek příliš horký a nedojde k jeho zbarvení; kromě toho nevzniknou žádné rýhy.

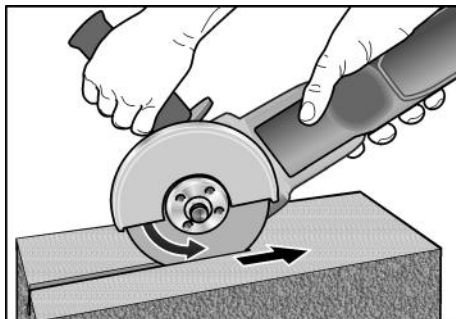
Rozbrušování

! VAROVÁNÍ!

K řezání použijte speciální řezací ochranný kryt.

Viz katalog příslušenství výrobce.

- Úhlová bruska musí stále pracovat proti směru posuvu.



Inak vzniká nebezpečí nekontrolovaného vyskočení z drážky.

- Netlačte, nevychylujte, nekmítejte.
- Přizpůsobení posuvu opracovávanému materiálu: čím je tvrdší, tím pomaleji.

Další informace o produktech výrobce na www.flex-tools.com.

Údržba a ošetřování

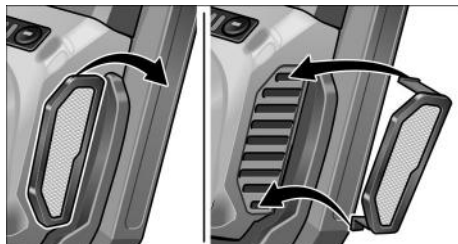


VAROVÁNÍ!

Před prováděním veškerých prací na elektrickém nářadí vyjměte z nářadí akumulátor.

Čistění

- Nářadí a větrací štěrby pravidelně čistěte. Četnost čistění je závislá na opracovávaném materiálu a době používání.
- Vnitřní prostor tělesa s motorem pravidelně vyfoukejte suchým stlačeným vzduchem.
- Pravidelně čistěte prachový filtr.



- Prachový filtr vyjměte a profoukněte suchým stlačeným vzduchem.

Převodovka



UPOZORNĚNÍ

Během záruční doby nepovolujte šrouby na hnací hlavě. Při nedodržení zaniknou záruční závazky výrobce.

opravy

Opravy nechejte výhradně provádět prostřednictvím některé servisní dílny, autorizované výrobcem.

Náhradní díly a příslušenství

Další příslušenství, zejména brusné nástroje, si převezměte z katalogu výrobce. Rozložená schémata a seznamy náhradních dílů najdete na naší webové stránce:

www.flex-tools.com

Pokyny pro likvidaci



VAROVÁNÍ!

Následujícím způsobem zajistěte, aby elektrické nářadí, které dosloužilo, bylo nepoužitelné:

- u síťového elektrického nářadí odstraněním síťového kabelu,
- u akumulátorového elektrického nářadí odstraněním akumulátoru.



Pouze pro země EU
Nevyhazujte elektrické nářadí do domovního odpadu!

Podle evropské směrnice 2012/19/EU o elektrických a elektronických použitých spotřebičích a její realizace do národního práva se použité elektrické nářadí musí sbírat odděleně a dodávat do ekologické recyklace.



Recyklace místo smíšeného odpadu.

Nářadí, příslušenství a obal je třeba odevzdat k ekologické recyklaci. Plastové díly jsou označené, aby byla možná recyklace podle druhu materiálu.



VAROVÁNÍ!

Nevyhazujte akumulátory/baterie do domovního odpadu, do ohně nebo do vody. Vysloužilé akumulátory neotevírejte.

Pouze pro země EU:

Podle směrnice 2006/66/ES se musí vadné nebo použité akumulátory/baterie recyklovat.



UPOZORNĚNÍ

O možnostech likvidace se informujte u Vašeho specializovaného obchodníka!

Prohlášení o shodě ☺ ☺

Prohlašujeme na svou výlučnou odpovědnost, že výrobek popsaný v části „Technické údaje“ je v souladu s následujícími normami nebo normativními dokumenty:

EN 60745 podle ustanovení směrnic 2014/30/EU, 2006/42/ES, 2011/65/EU.

Zodpovědný za technické podklady:

FLEX-Elektrowerkzeuge GmbH, R & D
Bahnhofstrasse 15, D-71711 Steinheim/Murr



Peter Lameli
Technical Head

Klaus Peter Weinper
Head of Quality
Department (QD)

15.12.2020

FLEX-Elektrowerkzeuge GmbH
Bahnhofstrasse 15, D-71711 Steinheim/Murr

Vyloučení odpovědnosti

Výrobce a jeho zástupce neručí za škody a ušlý zisk vlivem přerušení obchodní činnosti, která byla způsobena výrobkem nebo eventuálně nemožností jeho použití.

Výrobce a jeho zástupce neručí za škody, které byly způsobeny neodborným použitím nebo ve spojitosti s výrobky jiných výrobců.

Obsah

Použité symboly	221
Symboly na náradí	221
Pre Vašu bezpečnosť	221
Hlučnosť a vibrácia	226
Technické údaje	227
Na prvý pohľad	228
Návod na použitie	229
Údržba a ošetrovanie	233
Pokyny pre likvidáciu	233
Prehlásenie o zhode C E	234
Vylúčenie zodpovednosti	234

Použité symboly



VAROVANIE!

Označuje bezprostredne hroziace nebezpečenstvo. Pri nedodržaní upozornenia hrozí usmrtenie alebo najťažšie poranenia.



POZOR!

Označuje nejakú možnú nebezpečnú situáciu. Pri nedodržaní upozornenia hrozí poranenie alebo vecné škody.



UPOZORNENIE

Označuje aplikačné typy a dôležité informácie.

Symboly na náradí



Pred uvedením do prevádzky si prečítajte návod na obsluhu!



Používajte ochranu očí!



Používajte ochranu sluchu!



Pokyn pre likvidáciu použitého spotrebiča (pozri strana 233)

Pre Vašu bezpečnosť



VAROVANIE!

Pred použitím uhlovej brúsky si prečítajte:

- predložený návod na obsluhu,
- „Všeobecné bezpečnostné pokyny“ na zaobchádzanie s elektrickým náradím v priloženom zošite (čís. publikácie: 315.915),
- pravidla a predpisy na zabránenie úrazom, platné pre miesto nasadenia a jednajtie podľa nich.

Táto uhlová brúska je konštruovaná podľa súčasného stavu techniky a uznávaných bezpečnostno-technických pravidiel.

Pri používaní môže napriek tomu dôjsť k ohrozeniu života používateľ a alebo tretej osoby, event. poškodeniu náradia alebo iných vecných hodnôt.

Používajte uhlovú brúska len

- pre stanovené použitie,
- v bezchybnom bezpečnostno-technickom stave.

Okamžite odstráňte poruchy, ktoré obmedzujú bezpečnosť.

Stanovené použitie

Táto uhlová brúska je určená

- na živnostenské nasadenie v priemysle a remesníctve,
- na brúsenie a rezanie kovov a kameňa pri brúsení za sucha; pri rezaní je potrebný špeciálny ochranný kryt na rezanie,
- na brúsenie povrchových plôch, odstránenie hrdze a odlakovanie pri použití elastického brúsneho taniera (iba LBE 125 18.0-EC),
- na vrtanie do kamenných materiálov diamantovými vrtacími korunkami bez použitia vody,
- na použitie s brúsnyimi nástrojmi, drôtenými kefami a príslušenstvom uvedeným v tomto návode alebo odporúčaným výrobcom.

Nie sú dovolené napr. reťazové frézovalacie kotúče, pilové kotúče a (iba L 125 18.0-EC LD) diamantové brúsne kotúče.

Bezpečnostné upozornenia pre uhlovú brúsku

VAROVANIE!

Prečítajte si všetky bezpečnostné upozornenia a pokyny. Zanedbanie dodržiavania bezpečnostných upozornení a pokynov môže mať za následok úraz elektrickým prúdom, požiar a/alebo ťažké poranenia. Všetky bezpečnostné upozornenia a pokyny uschovajte na budúce použitie.

Spoločné bezpečnostné upozornenia pre brúsenie, brúsenie brúsnym papirom, pre prácu s drôtenou kefou, rozbrusovanie

- Používajte toto elektrické náradie ako brúsku, brúsku na brúsenie s brúsnym papirom, rozbrusovačku a pre prácu s drôtenými kefami. Dodržiavajte všetky bezpečnostné upozornenia, pokyny, zobrazenia a údaje, ktoré ste obdržali spolu s náradím. Nedodržanie nasledujúcich pokynov môže viesť k úrazu elektrickým prúdom, požiaru a/lebo vážnym poraneniam.
- Toto elektrické náradie nie je vhodné na leštenie. Použitia, pre ktoré nie je elektrické náradie predpokladané, môžu spôsobiť ohrozenia a poranenia.
- Nepoužívajte žiadne príslušenstvo, ktoré nebolo výrobcom predpokladané a odporúčané špeciálne pre toto elektrické náradie. Len to, že príslušenstvo môžete na Vašom elektrickom náradí upevniť, nie je zárukou žiadneho bezpečného použitia.
- Prípustné otáčky pracovného nástroja musia byť najmenej tak vysoké, ako najvyššie otáčky uvedené na elektrickom náradí. Príslušenstvo, ktoré sa otáča rýchlejšie ako je prípustné, sa môže rozlomiť a lietieť.
- Vonkajší priemer a hrúbka pracovného nástroja musia zodpovedať rozmerovým údajom elektrického náradia. Nesprávne dimenzované pracovné nástroje nie je možné dostatočne zakryť alebo kontrolovať.
- Pracovné nástroje, ktoré sú vybavené vložkou so závitom, musia presne pasovať na závit brúsneho vretena. Pri takých pracovných nástrojoch, ktoré sa montujú pomocou príruby, treba priemer otvoru pracovného nástroja prispôsobiť upínaciemu priemeru príruby. Pracovné nástroje, ktoré sa presne nehodia na brúsne vreteno elektrického náradia, sa otáčajú nerovnomerne, silne vibrujú a môžu viesť k strate kontroly.
- Nepoužívajte žiadne poškodené pracovné nástroje. Pred každým použitím tohto ručného elektrického náradia skontrolujte, či nie sú pracovné nástroje, ako napr. brúsne kotúče, vyštrbené alebo vylomené, či nemajú brúsne taniere vylomené miesta, trhliny alebo miesta intenzívneho opotrebovania, či nie sú na drôtených kefách uvoľnené alebo polámané drôty. Keď elektrické náradie alebo pracovný nástroj spadne, skontrolujte ich z hľadiska poškodenia alebo použite nepoškodený pracovný nástroj. Ak ste pracovný nástroj skontrolovali a vložili, udržiavajte seba a osoby, ktoré sa nachádzajú v blízkosti, mimo roviny rotujúceho pracovného nástroja a nechajte náradie jednu minútu bežať s najvyššími otáčkami. Poškodené pracovné nástroje väčšinou v tejto testovacej dobe puknú.
- Noste osobné ochranné pomôcky. Používajte podľa spôsobu použitia celotvárovú ochranu, ochranu očí alebo ochranné okuliare. Ak je to adekvátne, noste protiprachovú masku, ochranu sluchu, ochranné rukavice alebo špeciálnu zásteru, ktorá Vás chráni pred malými brúsnymi čistočkami a čistočkami materiálu. Oči sa majú chrániť pred odlietavajúcimi cudzími telesami, ktoré vznikajú pri rôznych aplikáciách. Protiprachová maska alebo ochranná dýchacia maska musia filtrovať prach vznikajúci pri použití. Keď ste dlhšiu dobu vystavení hlasitému hluku, môžete utrpieť stratu sluchu.

- **Dbajte u ostatných osôb na bezpečnú vzdialenosť k Vašej pracovnej oblasti. Každá osoba, ktorá nosí osobné ochranné pomôcky.** Úlomky obrobku alebo zlomené pracovné nástroje môžu odletieť a spôsobiť poranenie aj mimo priamu pracovnú oblasť.
- **Držte náradie len za izolované plochy rukoväti, ak budete vykonávať práce, pri ktorých môže pracovný nástroj zasiahnuť skryté elektrické vedenia alebo vlastný sieťový kábel.** Kontakt s vedením, ktoré je pod napätím, spôsobí, že aj kovové súčiastky náradia sa dostanú pod napätie, čo má za následok zásah elektrickým prúdom.
- **Vedte sieťový kábel v dostatočnej vzdialenosti od rotujúcich pracovných nástrojov.** Ak stratíte kontrolu nad náradím, môže dojsť k preťaženiu alebo zachyteniu sieťového kábla a Vaša ruka alebo paža sa môžu dostať do otáčajúceho sa pracovného nástroja.
- **Neodkladajte nikdy elektrické náradie skôr, kým sa pracovný nástroj úplne nezastaví.** Rotujúci pracovný nástroj sa môže dostať do kontaktu s odkládacou plochou, čím môžete stratiť kontrolu nad elektrickým náradím.
- **Nenechajte nikdy elektrické náradie bežať pri jeho nosení.** Náhodným kontaktom s rotujúcim pracovným nástrojom sa môže zachytiť Váš odev a pracovný nástroj sa môže zavítať do Vášho tela.
- **Vetracie štrbiny Vášho elektrického náradia pravidelne čistite.** Ventilátor motora vťahuje do telesa prach a silné nahromadenie kovového prachu môže spôsobiť elektrické nebezpečenstvo.
- **Nepoužívajte elektrické náradie v blízkosti horľavých materiálov.** Tieto materiály môžu iskry zapáliť.
- **Nepoužívajte žiadne pracovné nástroje, ktoré potrebujú chladiace prostriedky.** Použitie vody alebo iných chladiacich prostriedkov môže viesť k úrazu elektrickým prúdom.

Spätný ráz a príslušné bezpečnostné pokyny

Spätný ráz je nečakaná reakcia následkom zaseknutia alebo blokovania otáčajúceho sa pracovného nástroja, ako je brúsny kotúč, brúsny tanier, drôtená kefa atď. Zaseknutie alebo blokovanie vedie k náhlemu zastaveniu rotujúceho pracovného nástroja. Tým sa nekontrolovateľné elektrické náradie urýchli v mieste zablokovania proti smeru otáčania pracovného nástroja. Keď sa napr. brúsny kotúč v obrobku zasekne alebo zablokuje, môže sa hrana brúsneho kotúča, ktorá vnikla do obrobku zachytiť a tým sa brúsny kotúč zlomí alebo spôsobí spätý ráz. Brúsny kotúč sa potom pohybuje smerom k obsluhujúcej osobe alebo od nej, podľa smeru otáčania kotúča v mieste zablokovania. Pri tom môžu brúsne kotúče tiež puknúť.

Spätný ráz je následkom nesprávneho alebo chybného použitia elektrického náradia. Môže sa mu zabrániť vhodnými preventívnymi opatreniami, ako je nasledovne popísané.

- **Držte dobre elektrické náradie a zaujmite postoj Vášho tela a paží v polohe, v ktorej môžete sily spätného rázu zachytiť.** Používajte vždy prídavnú rukoväť, ak je k dispozícii, aby ste mali čo možná najväčšiu kontrolu síl spätného rázu alebo reakčných momentov pri rozbehu. Obsluhujúca osoba môže vhodnými preventívnymi opatreniami ovládať sily spätného rázu a reakčné sily.
- **Nedávajte nikdy ruku do blízkosti otáčajúcich sa pracovných nástrojov.** Pri spätnom ráze sa pracovný nástroj môže pohybovať nad Vašu ruku.
- **Vyhýbajte sa svojím telom oblasti, do ktorej sa bude elektrické náradie pri spätnom ráze pohybovať.** Spätý ráz pohybuje elektrickým náradím opačným smerom k pohybu brúsneho kotúča v mieste zablokovania.

- **Pracujte opatrne predovšetkým v oblasti rohov, ostrých hrán atď. Zabráňte tomu, aby sa pracovné nástroje od obrobku odrazili a zasekli.**
Rotujúci pracovný nástroj má v rohoch, na ostrých hranách alebo keď odskočí sklon k zaklineniu. To spôsobí stratu kontroly alebo spätný ráz.
- **Nepoužívajte žiadne reťazové alebo ozubené pílové kotúče.** Tieto pracovné nástroje spôsobujú často spätný ráz alebo stratu kontroly nad elektrickým náradím.

Zvláštne bezpečnostné upozornenia pre brúsenie a rozbrusovanie

- **Používajte výhradne brúsne nástroje, ktoré sú schválené pre Vaše elektrické náradie a ochranný kryt určený pre tieto brúsne nástroje.** Brúsne nástroje, ktoré nie sú určené pre elektrické náradie, nie je možné dostatočne zakryť a sú nebezpečné.
- **Lomené brúsne kotúče treba montovať tak, aby ich brúsna plocha neprečnievala cez rovinu okraja ochranného krytu.** Neodborne namontovaný brúsny kotúč, ktorý prečnieva cez rovinu okraja ochranného krytu, sa nedá dostatočne odcloniť.
- **Ochranný kryt musí byť spoľahlivo upevnený priamo na ručnom elektrickom náradí a musí byť nastavený tak, aby sa dosiahla maximálna miera bezpečnosti a aby bola proti obsluhujúcej osobe otvorená iba najmenšia možná časť brúsneho telesa.** Ochranný kryt pomáha chrániť obsluhujúcu osobu pred úlomkami materiálu, pred náhodným kontaktom s brúsnym telesom ako aj pred iskrami, ktoré by mohli zapáliť odev obsluhujúcej osoby.
- **Brúsne nástroje sa smú používať len pre odporúčané možnosti použitia. Napríklad: Nikdy nebrúste bočnou plochou rozbrusovacieho kotúča.** Rozbrusovacie kotúče sú určené na úber materiálu hranou kotúča. Bočné pôsobenie sily na tieto brúsne nástroje ich môže rozlomiť.
- **Používajte vždy nepoškodené upínacie príruby správnej veľkosti a tvaru pre Vami zvolený brúsny kotúč.** Vhodné príruby podopierajú brúsny kotúč a znižujú tým nebezpečenstvo jeho prasknutia. Príruby pre rozbrusovacie kotúče sa môžu líšiť od prírub pre iné brúsne kotúče.
- **Nepoužívajte žiadne opotrebené brúsne kotúče od väčších elektrických náradí.** Brúsne kotúče pre väčšie elektrické náradia nie sú dimenzované pre vyššie otáčky menších elektrických náradí a môžu prasknúť.

Ďalšie zvláštne bezpečnostné upozornenia pre rozbrusovanie

- **Zabráňte blokovaniu rezného kotúča alebo príliš vysokému prítlaku. Nevykonávajte žiadne príliš hlboké rezy.** Preťaženie rezného kotúča zvyšuje namáhanie a náchylnosť k spriecheniu alebo blokovaniu a tým možnosť spätného rázu alebo zlomenie brúsneho telesa.
- **Vyhýbajte sa oblasti pred a za rotujúcim rozbrusovacím kotúčom.** Ak pohybuje rozbrusovacím kotúčom v obrobku smerom od seba, môže v prípade spätného rázu dôjsť k odmršteniu elektrického náradia s otáčajúcim sa kotúčom priamo na Vás.
- **Ak sa rozbrusovací kotúč zasekne alebo prácu prerušíte, vypnite náradie a držte ho v kľude, kým sa kotúč nezastaví.** Nikdy neskúšajte vytriahnuť rozbrusovací kotúč, ktorý je ešte v chode, z rezu, inak môže dôjsť k spätnému rázu. Zistite a odstráňte príčinu zaklinenia.
- **Pokiaľ je rezný kotúč v obrobku, elektrické náradie znova nezapínajte. Nechajte rezný kotúč najskôr dosiahnuť plné otáčky, skôr ako budete v rezaní opatrne pokračovať.** V opačnom prípade sa môže kotúč zaseknúť, vyskočiť z obrobku alebo spôsobiť spätný ráz.

- **Dosky alebo veľké obrobky podprite, aby sa zabránilo riziku spätného rázu vplyvom zaklineného rozbrusovacieho kotúča.** Veľké obrobky sa môžu svojou vlastnou hmotnosťou prehnúť. Obrobok musí byť na oboch stranách kotúča podopretý, a síce ako v blízkosti rezu, tak tiež na hrane.
- **Buďte predovšetkým opatrní u „rezov vreckového tvaru“ do jestvujúcich stien alebo iných oblastí, do ktorých nie je vidieť.**
Rezný kotúč, keď sa ponára, môže pri rezaní do plynových alebo vodovodných potrubí, elektrických vedení alebo iných objektov spôsobiť spätný ráz.

Zvláštne bezpečnostné upozornenia pre brúsenie s brúsnym papierom

- **Nepoužívajte žiadne predimenzované brúsne kotúče, ale dodržiavajte údaje výrobcu k ich veľkosti.** Brúsne kotúče, ktoré presahujú brúsny tanier môžu spôsobiť poranenia, ako aj viesť k zablokovaniu, roztrhnutiu brúsneho kotúča alebo ku spätnému rázu.

Zvláštne bezpečnostné upozornenia pre prácu s drôtenými kefami

- **Dbajte na to, že drôtená kefa aj v priebehu bežného používania stráca kúsky drôtov. Nepreťažujte drôty príliš vysokým prítlakom.** Odletujúce kúsky drôtov môžu ľahko preniknúť cez tenký odev a/alebo pokožku.
- **Ak sa doporučuje ochranný kryt, zabráňte tomu, aby sa ochranný kryt a drôtená kefa mohli dotýkať.** Tanier a hrncové kefy môžu prítlakom a odstredivými silami zväčšiť svoj priemer.

Ďalšie bezpečnostné pokyny

- **Používajte vhodné detekčné prístroje na vyhľadávanie skrytých elektrických vedení alebo sa obráťte na miestny energetický podnik.** Kontakt s elektrickými vedeniami môže spôsobiť požiar alebo mať za následok zásah elektrickým prúdom. Poškodenie plynového potrubia môže mať za následok výbuch. Preniknutie do vodovodného potrubia spôsobí vecné škody alebo môže spôsobiť úraz elektrickým prúdom.

- **Pri práci držte elektrické náradie pevne obidvomi rukami a postarajte sa o stabilný postoj.** Elektrické náradie bude obidvomi rukami vedené istejšie.
- **Zaistite obrobok.** Obrobok, ktorý je uchytený upínacím zariadením, je držaný spoľahlivejšie ako vašou rukou.
- **Prach uvoľnený z materiálov, napr. z náterov obsahujúcich olovo, z niektorých druhov dreva, minerálov a kovov môže byť škodlivý pre obsluhujúci personál alebo osoby, ktoré sa nachádzajú v blízkosti.** Jeho vdychovanie alebo kontakt s takýmto prachom môže spôsobiť ochorenie dýchacích ciest a/alebo vyvolávať alergické reakcie.
 - Postarajte sa o dobré vetranie pracoviska!
 - Ak je to možné, používajte externé odsávanie prachu.
 - Odporúča sa použitie ochranej dýchacej masky s triedou filtra P2.
- **Neobrábajte materiály, z ktorých sa uvoľňujú látky, ktoré ohrozujú zdravie (napr. azbest).**
- **Používajte len originálne akumulátory s napätím, ktoré je uvedené na výrobnom štítku vášho elektrického náradia.** Pri použití iných akumulátorov, napr. napodobnenín, repasovaných akumulátorov alebo cudzích výrobkov, hrozí nebezpečenstvo poranení a vecných škôd následkom výbuchu akumulátora.

Bezpečnostné upozornenia pre zaobchádzanie s akumulátormi

- **Neotvárajte akumulátor.** Hrozí nebezpečenstvo skratu.
- **Chráňte akumulátor pred horúčavou, napr. aj pred stálym slnečným žiarením, ohňom, vodou a vlhkosťou.** Hrozí nebezpečenstvo výbuchu.
- **Pri poškodení a nesprávnom použití akumulátora môžu unikať pary.** Zaistite prívod čerstvého vzduchu a pri problémoch vyhľadajte lekársku pomoc. Pary môžu dráždiť dýchacie cesty.

- Ak sa akumulátor používa nevhodne, môže z neho unikáť kvapalina. Vyhybajte sa kontaktu s ňou. V prípade náhodného kontaktu umyte postihnuté miesto vodou. Ak sa dostane akumulátorová kvapalina do očí, vyhladajte okrem toho aj lekársku pomoc. Vytiekajúca kvapalina môže spôsobiť podráždenie pokožky alebo popáleniny.
- Akumulátory FLEX používajte len v spojení s náradím FLEX a príslušenstvom FLEX. Iba tak bude akumulátor chránený pred nebezpečným preťažením.
- Akumulátory nabíjajte len nabíjačkami, ktoré odporúča výrobca. Ak nabíjate nabíjačkou určenou pre určitý druh akumulátorov iné akumulátory, hrozí nebezpečenstvo požiaru.
- Špicatými predmetmi, ako napr. kince alebo skrutkovače alebo pôsobením vonkajšej sily môže dôjsť k poškodeniu akumulátora. Môže dôjsť k internému skratu a vznieteniu, vzniku dymu, výbuchu alebo k prehriatiu akumulátora.

Špeciálne bezpečnostné pokyny

- Na označenie elektrického náradia používajte iba lepiace štítky. Nevráťajte žiadne diery do telesa náradia.
- Aretáciu vretena stláčajte len pri zastavenom brúsnom nástroji.

Hlučnosť a vibrácia



POZOR!

Uvedené namerané hodnoty platia pre nové náradie. Pri dennom nasadení sa hodnoty hlučnosti a vibrácií menia.



UPOZORNENIE

Úroveň vibrácií uvedená v týchto pokynoch bola nameraná meracou metódou, ktorú stanovuje norma EN 60745 a je možné ju použiť na vzájomné porovnanie elektrického náradia. Hodí sa aj na predbežné posúdenie kmitavého namáhania.

Uvedená úroveň vibrácií reprezentuje hlavné aplikácie elektrického náradia. Ak sa však elektrické náradie používa pre iné aplikácie, s odlišnými pracovnými nástrojmi alebo s nedostatočnou údržbou, môže sa úroveň vibrácií líšiť.

Toto môže kmitavé namáhanie v priebehu

celej pracovnej doby podstatne zvýšiť.

Pre presný odhad kmitavého namáhania by sa mali tiež zohľadniť doby, v ktorých je náradie vypnuté alebo je síce v chode, ale v skutočnosti sa nepoužíva.

Toto môže kmitavé namáhanie v priebehu celej pracovnej doby zreteľne redukovať. Stanovte dodatočné bezpečnostné opatrenia pre ochranu obsluhy pred účinkami vibrácií, ako napríklad: údržba elektrického náradia a pracovných nástrojov, udržiavanie teploty rúk, organizácia pracovných postupov.



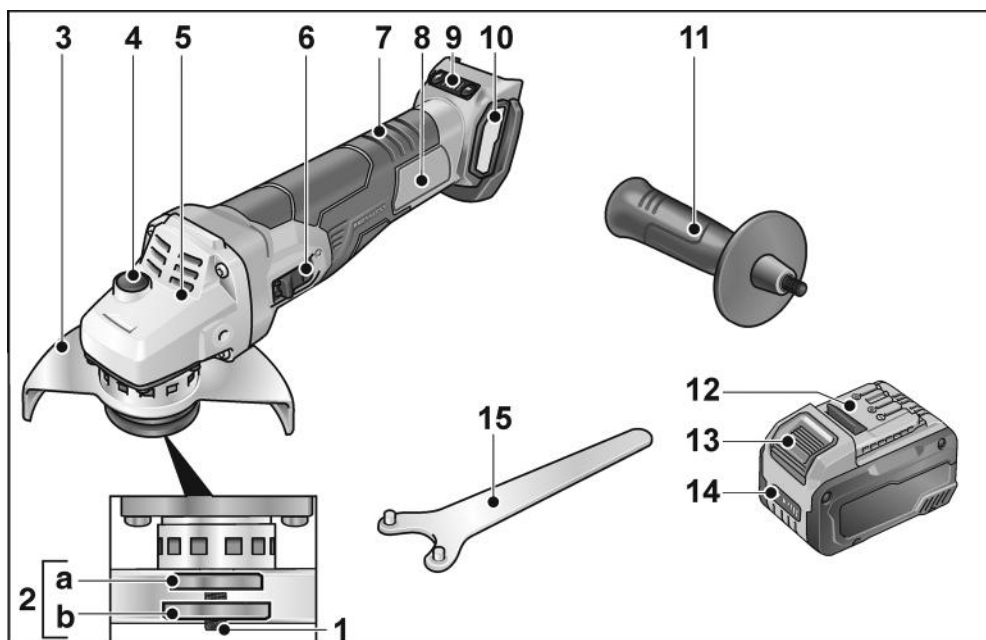
POZOR!

Pri akustickom tlaku väčšom ako 85 dB(A) používajte ochranu sluchu.

Technické údaje

		LBE 125 18.0 EC	LB 125 18.0 EC	L 125 18.0 EC
Typ náradia		Uhlová brúska		
Menovité napätie	V	18		
Akumulátor		AP 18.0/2,5 AP 18.0/5,0 AP 18.0/5,0		
Max. Ø brúsneho nástroja	mm	125		
Hrúbka brúsneho nástroja	mm	1-6		
Úložný otvor	mm	22, 23		
Závit na vretene		M14		
Otáčky	ot./min	I = 3500 II = 4500 III = 6500 IIII = 9000	9.000	10.000
Hmotnosť podľa „EPTAprocedure 01/2003“ (bez akumulátora)	kg	1,85	1,85	1,8
Hmotnosť akumulátora - 2,5 Ah - 5,0 Ah - 8,0 Ah	kg	0,42 0,72 1,1		
Hladina hluku vyhodnotená s filtrom A podľa normy EN 60745 (pozri „Hlučnosť a vibrácia“):				
Hladina akustického tlaku L_{pA}	dB(A)	84	84	81
Hladina akustického výkonu L_{WA}	dB(A)	95	95	92
Neistota K	db	3,0		
Celková hodnota vibrácií podľa normy EN 60745 (pozri „Hlučnosť a vibrácia“):				
Hodnota emisií a_h pri brúsení povrchov	m/s^2	4,9	4,9	5,6
Hodnota emisií a_h pri rozbrusovaní	m/s^2	2,8	2,8	3,7
Neistota K	m/s^2	1,5		

Na prvý pohľad



- | | |
|-------------------------------------------------------------------------------------------------------------------------------------------------------------------------------------------------------------------------------------------------------------------------------------------------------------------------------------------------------------------------------------------------------------------------------------------------------------------|---------------------------------------------------------------------------------------------------------------------------------------------------------------------------------------------------------------------------------------------------------------------------------------------------------------------------------------------------------------------------------------------|
| <p>1 Vretno</p> <p>2 Závitová príruha
a Upínacia príruha
b Upínacia matica</p> <p>3 Ochranný kryt
Prestaviteľný bez použitia náradia pomocou 12 zarážok na 360°.</p> <p>4 Aretácia vretena
Na znehybnenie vretena pri výmene nástroja.</p> <p>5 Hnacia hlava
S výstupom vzduchu a šípkou smeru otáčania.</p> <p>6 Kolieskový vypínač
Na zapnutie a vypnutie.
So zaskakovacou polohou pre trvalú prevádzku.</p> <p>7 Zadná rukoväť</p> | <p>8 Typový štítok *</p> <p>9 Tlačidlo ovládania rýchlosti
(pre LBE 125 18,0-EC)
+/- funkcia so 4 úrovňami</p> <p>10 Kryt filtra</p> <p>11 Rukoväť
Rukoväť sa montuje z pravej aj z ľavej strany.</p> <p>12 Lítium-iónový akumulátor
(2,5 Ah/5,0 Ah/8,0 Ah)</p> <p>13 Odšťavovacie tlačidlo pre akumulátor</p> <p>14 Indikácia stavu akumulátora</p> <p>15 Kľúč s čapmi</p> |
|-------------------------------------------------------------------------------------------------------------------------------------------------------------------------------------------------------------------------------------------------------------------------------------------------------------------------------------------------------------------------------------------------------------------------------------------------------------------|---------------------------------------------------------------------------------------------------------------------------------------------------------------------------------------------------------------------------------------------------------------------------------------------------------------------------------------------------------------------------------------------|

* nie je zobrazený

Návod na použitie

VAROVANIE!

Pred všetkými prácami na elektrickom náradí vyberte akumulátor z náradia.

Pred uvedením do prevádzky

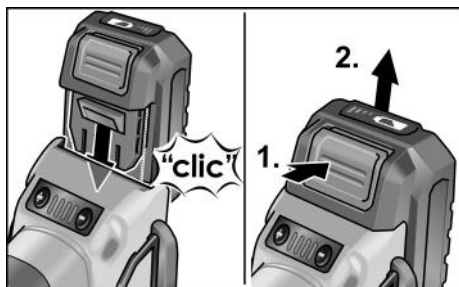
Vybal'te uhlovú brúsku, skontrolujte kompletnosť dodávky a transportné poškodenia.

UPOZORNENIE

Akumulátory nie sú pri dodávke úplne nabité. Pred prvým použitím akumulátory úplne nabíjajte. Pozri návod na obsluhu nabíjačky.

Vloženie/výmena akumulátora

- Zatláčajte nabitý akumulátor až po úplné zaskočenie do elektrického náradia.



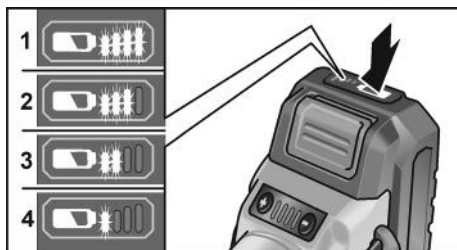
- Pri vyberaní stlačte zaist'ovacie tlačidlá (1.) a akumulátor vytiahnite (2.).

POZOR!

Pri nepoužívaní chráňte kontakty akumulátora. Voľné kovové časti môžu vytvoriť krátke spojenie kontaktov, hrozí nebezpečenstvo výbuchu a požiaru!

Stav nabitia akumulátora

- Stlačením tlačidla sa môže na LED indikácii stavu nabitia akumulátora skontrolovať stav nabitia.



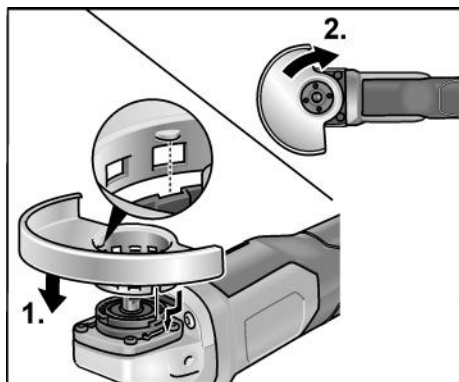
Ak niektorá z LED bliká, akumulátor sa musí nabiť. Keď po stlačení tlačidla nesvieti žiadna LED, akumulátor je chybný a musí sa vymeniť.

Montáž ochranného krytu

VAROVANIE!

Pri hrubovacích a rozbrusovacích prácach nikdy nepracujte bez ochranného krytu. Na rezanie použite špeciálny rezací ochranný kryt.

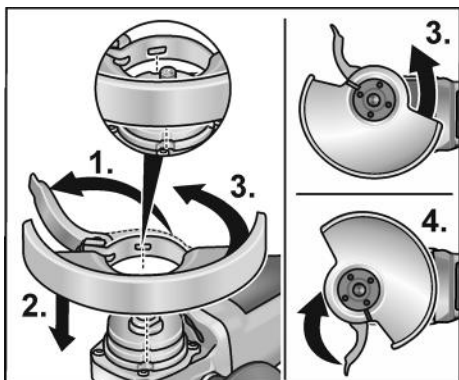
- Vyberte akumulátor.



- Nasadíte ochranný kryt (1.). Výstupky na ochrannom kryte musia pri tom zapadať do vybraní príruby.
- Pootočte ochranným krytom v smere pohybu hodinových ručičiek (2.). **Pootočením je možné len v jednom smere!**
- Demontáž vykonávajte v obrátenom poradí.

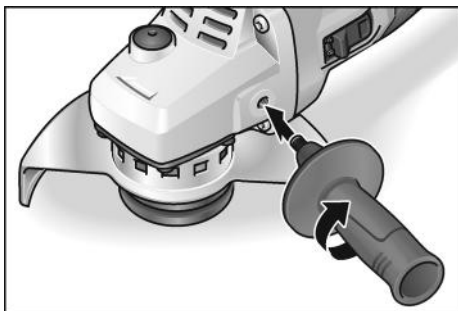
Montáž upínacieho krytu

- Vyberte akumulátor.



- Otvorte upínaciu páčku (1.).
- Nasadte upínací kryt s upínacím krúžkom na upínaciu prírubu, pritom vačku na upínacom krúžku zaveďte do drážky na prírubu (2.).
- Upínací kryt otočte v smere pohybu hodinových ručičiek do požadovanej polohy (3.) a upínaciu páčku zatahnite (4.).
- Demontáž vykonávajte v obrátenom poradí

Namontovanie rukoväti



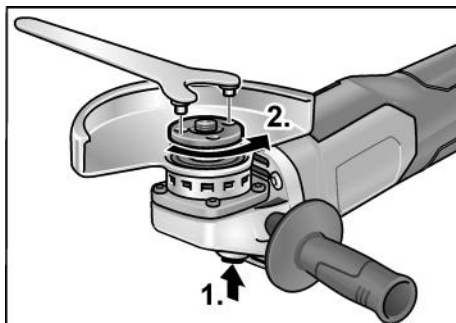
i UPOZORNENIE

Prevádzka elektrického náradia bez rukoväte nie je prípustná.

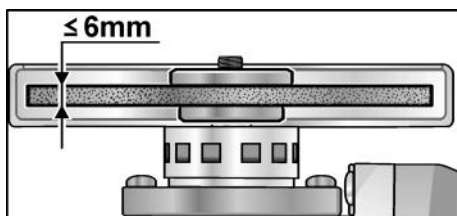
Upevnenie/výmena nástroja

- Vyberte akumulátor.

Montáž brúsneho kotúča



- Stlačte aretáciu vretena a držte ju stlačenú (1.).
- Pomocou kl'úča s čapmi odskrutkujte proti smeru otáčania hodinových ručičiek upínaciu maticu z vretena a vyberte ju (2.).



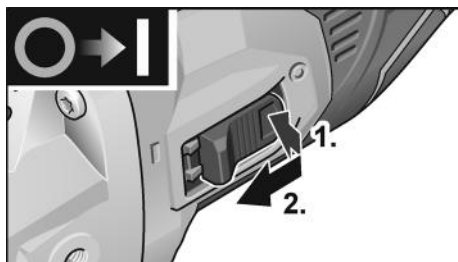
- Vložte správnu stranou brúsny kotúč.
- Naskrutkujte upínaciu maticu nákrúžkom smerom nahor na vreteno.
- Stlačte aretáciu vretena a držte ju stlačenú.
- Pomocou kl'úča s čapmi pevne utiahnite upínaciu maticu.
- Vykonajte skúšobný chod, aby ste skontrolovali centrické uchytenie nástroja.

Skúšobný chod

- Vložte akumulátor.
- Zapnite kolieskovým vypínačom uhlovú brúsku (bez zaskočenia) a nechajte uhlovú brúsku cca 30 sekúnd v chode. Skontrolujte nevyváženosť a vibrácie.
- Vypnite uhlovú brúsku.

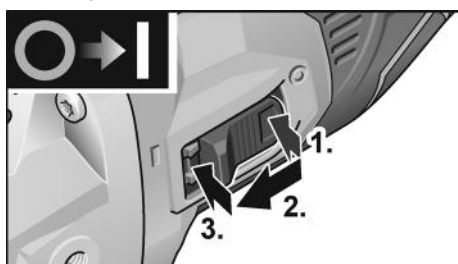
Zapnutie a vypnutie

Krátkodobá prevádzka bez zaskočenia



- Kolískový spínač stlačte (1.), posuňte ho dopredu a podržte (2.).
- Na vypnutie kolieskový vypínač uvoľnite.

Trvalá prevádzka so zaskočením



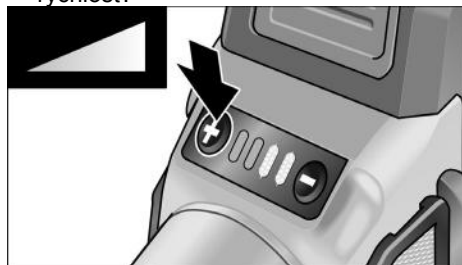
- Kolískový spínač stlačte (1.), posuňte ho dopredu (2.) a tlakom na predný koniec zaistíte (3.).



- Na vypnutie kolieskový vypínač stlačením na zadný koniec odblokujte.

Predvoľba rýchlosti (pre LBE 125 18,0-EC)

- Na nastavenie prevádzkovej rýchlosti stlačte tlačidlo ovládania rýchlosti. Nastavená rýchlosť sa zachová aj po vypnutí.
- Jemným stlačením spínača zrýchlite elektrické náradie až na predvoľnú rýchlosť.



POZOR!

Nebezpečenstvo poranenia v dôsledku rozpadnutia náradia. Používajte vhodný nástroj pre danú úlohu.



UPOZORNENIE

- *Ochrana pred preťažením: pri preťažení prístroj vypnite.*
- *Senzorové snímanie teploty: V prípade nebezpečenstva prehriatia sa stroj vypne*

Prestavenie ochranného krytu

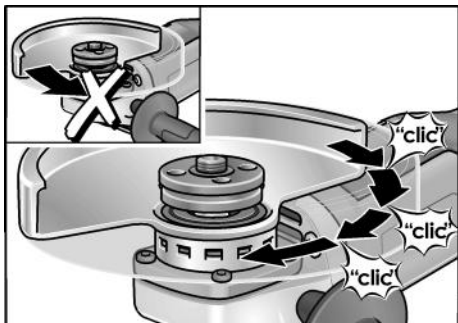
Pre prispôsobenie na pracovnú úlohu je možné ochranný kryt prestaviť bez použitia náradia pomocou 12 zarážok na 360°.



POZOR!

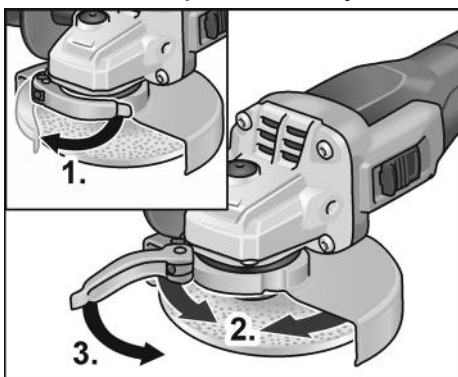
Nebezpečenstvo poranenia! Noste ochranné rukavice.

- Vyberte akumulátor.



- Otáčajte ochranným krytom proti šípke smeru otáčania na hnacej hlave, až do požadovanej polohy.

Prestavenie upínacieho krytu



- Uvoľnite upínaciu páčku (1.).
- Upínací kryt prestavte (2.).
- Upínaciu páčku znovu zatiahnite (3.).

i UPOZORNENIE

Upínací kryt musí byť dokonale zaistený proti otáčaniu, preto pred manipulovaním s upínacou páčkou utiahnite šesťhrannú maticu do tej miery, aby sa s upínacou páčkou dalo ešte manipulovať.

Pracovné pokyny

i UPOZORNENIE

Po vypnutí brúsny nástroj ešte po krátky čas dobieha.

Hrubovacie brúsenie

⚠ VAROVANIE!

Nikdy nepoužívajte rozbrusovacie kotúče na hrubovacie brúsenie.

- Uhol nastavenia 20–40° pre najlepšie uberanie materiálu.
- S miernym prítlakom pohybujte uhlovou brúskou sem a tam. Tým nebude obrobok príliš horúci a nedojde k jeho zafarbeniu; okrem toho nevzniknú žiadne ryhy.

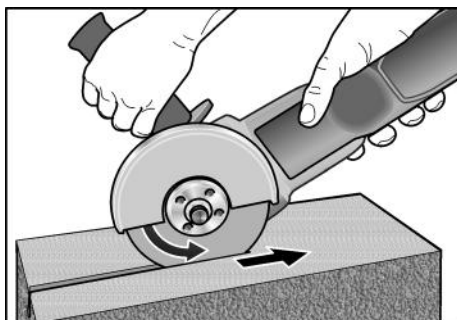
Rozbrusovanie

⚠ VAROVANIE!

Na rezanie použite špeciálny rezací ochranný kryt.

Pozri katalóg príslušenstva výrobcu.

- Uhlová brúska musí stále pracovať proti smeru posuvu.



Inak vzniká nebezpečenstvo nekontrolovateľného vyskočenia z drážky.

- Netlačte, nevychýľujte, nekmitajte.
- Prispôbenie posuvu opracovávanému materiálu:
- čím je tvrdší, tým pomalšie.

Ďalšie informácie o produktoch výrobcu na www.flex-tools.com.

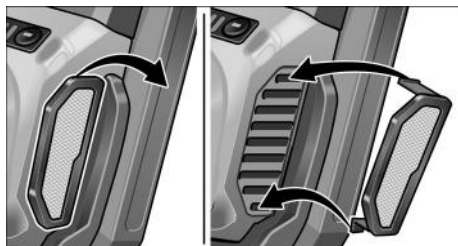
Údržba a ošetrovanie

VAROVANIE!

Pred všetkými prácami na elektrickom náradí vyberte akumulátor z náradia.

Čistenie

- Náradie a vetracie štrbiny pravidelne čistite. Časť čistenia je závislá na opracovávanom materiáli a dobe používania.
- Vnútrotný priestor telesa s motorom pravidelne vyfúkajte suchým stlačeným vzduchom.
- Prachový filter pravidelne čistite.



- Prachový filter vyberte a vyfúkajte stlačeným vzduchom.

Prevodovka

UPOZORNENIE

Počas záručnej doby neuvolňujte skrutky na hnacej hlave. Pri nedodržaní zaniknú záručné záväzky výrobcu.

Opravy

Opravy nechajte vykonávať výhradne prostredníctvom niektorej servisnej dielne, autorizovanej výrobcom.

Náhradné diely a príslušenstvo

Ďalšie príslušenstvo, najmä brúsne nástroje, si preberte z katalógu výrobcu.

Výkresy zostavy a zoznamy náhradných dielov nájdete na našej webovej stránke:

www.flex-tools.com

Pokyny pre likvidáciu

VAROVANIE!

Opatrebované elektrické náradie pred likvidáciou znefunkčnite:

- sieťové elektrické náradie odstránením sieťového kábla,
- akumulátorové elektrické náradie odstránením akumulátora.



Len pre krajiny EÚ

Nevyhadzujte elektrické náradie do domového odpadu!

Podľa evropskej smernice 2012/19/EÚ o elektrických a elektronických použitých spotrebičoch a jej realizácie do národného práva sa musí použité elektrické náradie zbierať oddelene a dodávať do ekologickej recyklácie.



Získavanie druhotných surovín namiesto likvidácie odpadu

Náradie, príslušenstvo a obal by sa mali odovzdať na ekologickú recykláciu. Plastové časti sú označené na recykláciu podľa druhu.



VAROVANIE!

Nevyhadzujte akumulátory/batérie do domového odpadu, do ohňa alebo do vody. Akumulátory, ktoré už doslúžili, neotvárajte.

Len pre krajiny EÚ: Podľa smernice 2006/66/ES sa musia chybné alebo použité akumulátory/batérie recyklovať.



UPOZORNENIE

O možnostiach likvidácie sa informujte u Vášho špecializovaného obchodníka!

Prehlásenie o zhode $\text{C} \text{ C}$

Prehlasujeme na svoju výlučnú zodpovednosť, že výrobok opísaný v časti „Technické údaje“ je v súlade s nasledujúcimi normami alebo normatívnymi dokumentmi:

EN 60745 podľa ustanovení smerníc 2014/30/EÚ, 2006/42/ES, 2011/65/EÚ.

Zodpovednosť za technické podklady:
FLEX-Elektrowerkzeuge GmbH, R & D
Bahnhofstrasse 15, D-71711 Steinheim/Murr



Peter Lameli
Technical Head

Klaus Peter Weinper
Head of Quality
Department (QD)

15.12.2020

FLEX-Elektrowerkzeuge GmbH
Bahnhofstrasse 15, D-71711 Steinheim/Murr

Vylúčenie zodpovednosti

Výrobca a jeho zástupca neručia za škody a ušlý zisk vplyvom prerušenia obchodnej činnosti, ktorá bola spôsobená výrobkom alebo eventuálne nemožnosťou jeho použitia.

Výrobca a jeho zástupca nenesú žiadnu zodpovednosť za škody, ktoré boli spôsobené neodborným použitím alebo v spojení s výrobkami iných výrobcov.

Sadržaj

Korišteni simboli	235
Simboli na alatu	235
Za vašu sigurnost	235
Buka i vibracija	239
Tehnički podaci	240
Prikazani dijelovi alata	241
Upute za uporabu	242
Održavanje i čišćenje	245
Zbrinjavanje	246
CE sukladnost	246
Isključenje jamstva	246

Korišteni simboli



UPOZORENJE!

Označava izravno prijetecu opasnost. U slučaju nepridržavanja naputka prijete smrt ili najteže ozljede.



OPREZ!

Označava moguće opasnu situaciju. U slučaju nepridržavanja naputka prijete ozljede ili materijalne štete.



NAPOMENA

Označava savjete za primjenu te važne informacije.

Simboli na alatu



Prije stavljanja u rad pročitati upute za uporabu!



Nositi zaštitne naočale!



Nositi zaštitne slušalice!



Zbrinjavanje starog alata (pogledajte stranicu 13)

Za vašu sigurnost



UPOZORENJE!

Prije upotrebe i početka rada s kutnom brusilicom pročitajte:

- ove upute za uporabu,
- „Opće sigurnosne napomene“ za rukovanje električnim alatima u priloženoj knjižici (br. dokumenta: 315.915),
- pravila te propise o zaštiti od nezgoda koji vrijede za mjesto uporabe.

Ova kutna brusilica je proizvedena sukladno stanju tehnike i priznatim sigurnosno-tehničkim pravilima. Njezina uporaba ipak može predstavljati rizik za tijelo i život korisnika ili treće osobe odn. može doći do oštećenja stroja ili materijalnih dobara.

Kutna brusilica namijenjena je za uporabu

- sukladno odredbama,
- u sigurnosno-tehnički besprijekornom stanju.

Smetnje koje ugrožavaju sigurnost treba hitno ukloniti.

Namjenska uporaba

Ova kutna brusilica je namijenjena

- za profesionalnu uporabu u industriji i obrtu,
- za brušenje i rezanje metala i kamena za suho brušenje; za rezanje je potreban poseban štitnik za rezanje,
- za brušenje površina, za uklanjanje hrđe i laka kada se koristi elastični brusni tanjur (samo LBE 125 18.0-EC),
- za bušenje u kamene materijale s dijamantnim krunama za bušenje bez uporabe vode,
- za uporabu s brusnim alatom, žičanim četkama i priborom, koji je naveden u ovoj uputi ili kojeg je preporučio proizvođač.

Nisu dopuštene npr. ploče za lančanu glodalicu, listovi pile i (samo L 125 18.0-EC LD) dijamantni brusni tanjuri.

Sigurnosne napomene za kutne brusilice

UPOZORENJE!

Pročitajte sve sigurnosne napomene i upute. Ako se ne bi poštivale sigurnosne napomene i upute, to bi moglo uzrokovati električni udar, požar i/ili teške ozljede. Sačuvajte sve sigurnosne napomene i upute za buduću primjenu.

Zajedničke sigurnosne napomene za brušenje, obradu brusnim papirom, rad sa žičanim četkama i rezanje

- Ovaj električni alat smije se rabiti kao brusilica, alat za brušenje brusnim papirom, rezna brusilica i za rad sa žičanim četkama. Pridržavajte se svih sigurnosnih napomena, uputa, prikaza i podataka koje ste dobili s ovim alatom. Ako se ne pridržavate sljedećih uputa, može doći do električnog udara, požara i/ili teških tjelesnih ozljeda.
- Ovaj električni alat nije prikladan za poliranje. Uporaba za koju nije predviđen električni alat može uzrokovati opasnosti i ozljede.
- Ne koristite pribor koji proizvođač specijalno nije predvidio za ovaj električni alat i preporučio ga. Sigurnu primjenu ne jamči samo to što pribor možete pričvrstiti na svoj električni alat.
- Dopušteni broj okretaja nastavka mora biti barem toliko velik kao maksimalni broj okretaja naveden na električnom alatu. Pribor koji se okreće brže nego što je dopušteno može puknuti i uokolo se razletjeti.
- Vanjski promjer i debljina nastavka moraju odgovarati dimenzijama vašeg električnog alata. Pogrešno izmjereni nastavci se ne mogu dovoljno izolirati ili kontrolirati.
- Nastavci s umetkom s navojem moraju točno dosjesti na navoj brusnog vretena. Kod nastavaka, koji se montiraju pomoću priрубnice, promjer rupe nastavka mora odgovarati promjeru prihвата priрубnice. Nastavci, koji se ne pričvrste točno na električni alat, okreću se nepravilno, jako vibriraju te mogu dovesti do gubitka kontrole.
- Ne upotrebljavajte oštećene nastavke. Prije svake uporabe provjerite da nastavci kao što su brusne ploče nisu napukli i da nemaju pukotine, da brusni tanjuri nemaju pukotine, da nisu oštećeni ili jako istrošeni, da žičane četke nemaju labave ili napukle žice. Ako električni alat ili nastavak padne, provjerite je li oštećen ili upotrijebite neoštećeni nastavak. Kada ste provjerali i umetnuli nastavak, morate se kao i osobe u vašoj blizini zadržavati izvan ravnine rotirajućeg nastavka i pustiti da alat radi jednu minutu s najvećem brojem okretaja. Oštećeni nastavci će se u tom testnom razdoblju većinom polomiti.
- Nosite osobnu zaštitnu opremu. Ovisno o uporabi nosite masku za cijelo lice, zaštitne naočale. Ako je primjereno, nosite masku za zaštitu od prašine, zaštitne slušalice, zaštitne rukavice ili specijalnu pregaču za zaštitu od malih brusnih čestica i materijala. Oči se moraju zaštititi od stranih tijela koja lete uokolo, a koja nastaju pri različitim primjenama. Masku za zaštitu od prašine ili za zaštitu dišnih puteva mora filtrirati prašinu koja nastaje kod uporabe. Ako ste dugo vremena izloženi glasnoj buci, možete izgubiti sluh.
- Pazite da se druge osobe nalaze na sigurnoj udaljenosti od vašeg područja rada. Svaka osoba koja dolazi u područje rada mora nositi osobnu zaštitnu opremu. Krhotine izratka ili polomljenih nastavaka mogu odletjeti i uzrokovati tjelesne ozljede čak i izvan neposrednog područja rada.
- Alat držite samo za izolirane ručke kada izvodite radove kod kojih nastavak može pogoditi skrivene strujne vodove ili vlastiti mrežni kabel. Kontakt s vodom pod naponom može staviti i metalne dijelove alata pod napon te dovesti do električnog udara.
- Nikada ne odlažite električni alat prije nego se nastavak potpuno zaustavio. Rotirajući nastavak može doći u dodir s površinom za odlaganje alata uslijed čega možete izgubiti kontrolu nad električnim alatom.
- Električni alat ne smije raditi dok ga nosite. Vašu odjeću može zbog slučajnog kontakta zahvatiti rotirajući nastavak i ozlijediti vas.

- **Redovito čistite proreze za ventilaciju svog električnog alata.** Ventilator motora uvlači prašinu u kućište, a velike nakupine metalne prašine mogu uzrokovati električni udar.
- **Električni alat ne koristite u blizini zapaljivih materijala.** Iskre mogu zapaliti ove materijale.
- **Ne koristite nastavke koji zahtijevaju tekuće rashladne tekućine.** Uporaba vode ili drugih tekućih rashladnih tekućina može uzrokovati električni udar.

Povratni udarac i odgovarajuće sigurnosne napomene

Povratni udarac je neočekivana reakcija zbog zakvačenog ili blokiranog nastavka kao što je brusna ploča, brusni tanjur, žičana četka itd. Zaglavljivanje ili blokiranje dovodi do naglog zaustavljanja rotirajućeg nastavka. Time se ubrzava nekontrolirani električni alat u smjeru vrtnje nastavka na mjestu blokade.

Kada se npr. brusna ploča zaglavi ili blokira u izratku, rub brusne ploče koji uranja u izradak može se zaplesti i time odlomiti brusnu ploču ili izazvati povratni udarac. Brusna ploča se u tom slučaju pomiče prema osobi koja rukuje električnim alatom ili od nje, ovisno o smjeru vrtnje ploče na mjestu blokade. Brusne ploče se mogu slomiti i u ovom slučaju.

Povratni udarac je posljedica nepravilne ili neispravne uporabe električnog alata. Može se spriječiti odgovarajućim mjerama opreza opisanim u nastavku.

- **Čvrsto držite električni alat i stavite svoje tijelo i ruke u položaj u kojem možete prihvatiti sile povratnog udarca.** Uvijek upotrebljavajte dodatnu ručku ako postoji kako biste imali najveću moguću kontrolu nad silama povratnog udarca ili reakcijskim momentom kod zaleta. Operater može ovladati silama povratnog udarca i reakcijama prikladnim mjerama opreza.
- **Nikada ne stavljajte ruku blizu rotirajućih nastavaka.** Kod povratnog udarca nastavak može prijeći preko vaše ruke.
- **Izbjegavajte tijelom područje u kojem se električni alat kreće kod povratnog udarca.** Povratni udarac tjera električni alat u smjeru suprotnom od kretanja brusne ploče na mjestu blokade.

- **Radite posebice oprezno u području kutova, oštih rubova itd. Spriječite odbijanje i uklještenje nastavaka od izratka.** Rotirajući nastavak se može uklještit kod kutova, oštih rubova ili kada se odbije. To uzrokuje gubitak kontrole ili povratni udarac.
- **Ne upotrebljavajte lančani ili nazubljeni list pile.** Takvi nastavci često uzrokuju povratni udarac ili gubitak kontrole nad električnim alatom.

Posebne sigurnosne napomene za brušenje i rezanje

- **Koristite isključivo brusna tijela dopuštena za vaš električni alat i štitičnik predviđen za ta brusna tijela.** Brusna tijela, koja nisu predviđena za električni alat, ne mogu se dovoljno izolirati i nesigurna su.
- **Koljenaste brusne ploče trebaju se montirati tako da njihova brusna površina ne strši preko ravnine ruba štitičnika.** Nestručno montirana brusna ploča, koja strši preko ravnine ruba štitičnika, ne može se dovoljno izolirati.
- **Štitičnik mora biti sigurno stavljen na električni alat i namješten tako da pruža najveću moguću sigurnost kako bi i najmanji dio brusnog tijela bio okrenut prema rukovatelju.** Štitičnik štiti rukovatelja od krotina, slučajnog dodira s brusnim tijelom te od iskri koje bi mogle zapaliti odjeću.
- **Brusna tijela smiju se rabiti samo za preporučene mogućnosti uporabe.** Primjerice: Nikada ne brusite bočnom površinom rezne ploče. Rezne ploče su namijenjene za skidanje materijala s rubom ploče. Bočno djelovanje sile na ova brusna tijela može ih slomiti.
- **Za brusnu ploču koju ste odabrali uvijek koristite neoštećene stezne prirubnice odgovarajuće veličine i oblika.** Prikladne prirubnice podupiru brusnu ploču i tako smanjuju opasnost od loma brusne ploče. Prirubnice za rezne ploče mogu se razlikovati od prirubnica za ostale brusne ploče.
- **Ne koristite istrošene brusne ploče većih električnih alata.** Brusne ploče za veće električne alate nisu predviđene za veće brojeve okretaja manjih električnih alata i mogu puknuti.

Dodatne posebne sigurnosne napomene za rezanje

- Izbjegavajte blokiranje rezne ploče ili preveliki pritisak. Ne izvodite prekomjerno duboke rezove. Preopterećenje rezne ploče povećava njezino opterećenje i sklonost deformiranju ili blokiranju, a time i mogućnost povratnog udara ili pucanja brusnog tijela.
- Izbjegavajte područje ispred i iza rotirajuće rezne ploče. Ako rezu ploču u izratku odmičete od sebe, električni alat se u slučaju povratnog udara može s rotirajućom pločom odbaciti direktno u vas.
- Ako bi se rezna ploča ukliještila ili vi prekidate rad, isključite električni alat i držite ga mimo sve dok se rezna ploča ne zaustavi. Nikada ne pokušavajte rezu ploču, koja se još vrti, vaditi iz reza jer bi inače moglo doći do povratnog udara. Utvrdite i otklonite uzrok zaglavljenja.
- Električni alat ne uključujte ponovno dok se nalazi u izratku. Pustite da rezna ploča najprije postigne svoj puni broj okretaja prije nego što pažljivo nastavite s rezanjem. U protivnom se ploča može zaglaviti, iskočiti iz izratka ili prouzročiti povratni udarac.
- Poduprite ploče ili velike izratke. Time smanjujete rizik od povratnog udara zbog zaglavljene rezne ploče. Veliki izradci mogu se savinuti pod vlastitom težinom. Izradak morate poduprijeti s obje strane ploče i to u blizini reza kao i na rubu.
- Budite posebice oprezni kod rezanja uranjanjem u postojeće zidove ili druga nevidljiva područja. Uranjajuća rezna ploča može kod rezanja plinskih ili vodovodnih vodova, električnih vodova ili drugih objekata prouzročiti povratni udarac.

Posebne sigurnosne napomene za brušenje brusnim papirom

- Ne upotrebljavajte predimenzionirane brusne listove, već se pridržavajte podataka proizvođača o veličini brusnog lista. Brusni listovi, koji strše preko brusnog tanjura, mogu uzrokovati ozljede te blokiranje, pucanje brusnih listova ili dovesti do povratnog udara.

Posebne sigurnosne napomene za rad sa žičanim četkama

- Vodite računa da žičane četke i za vrijeme uobičajenog korištenja gube komade žice. Ne preopterećujte žice prevelikom pritiskom. Komadi žice koji odlete mogu jako lako prodrijeti kroz tanku odjeću i/ili ozlijediti kožu.
- Ako je preporučena uporaba štitnika, spriječite dodirivanje štitnika i žičane četke. Tanjuraste i lončaste četke mogu zbog pritiska i centrifugalnih sila povećati svoj promjer.

Dodatne sigurnosne napomene

- Upotrebljavajte prikladne detektore za otkrivanje skrivenih opskrbnih vodova ili konzultirajte lokalnog distributera električne energije. Kontakt s električnim vodovima može dovesti do požara i električnog udara. Oštećenje plinske cijevi može dovesti do eksplozije. Probijanje vodovodne cijevi uzrokuje materijalne štete ili može uzrokovati električni udar.
- Električni alat čvrsto držite s obje ruke za vrijeme rada i zauzmite siguran i stabilan položaj tijela. Električni alat sigurno vodite s obje ruke.
- Čvrsto stegnite predmet obrade. Sigurnije je predmet obrade pričvrstiti stegama nego samo pridržavati rukom.
- Oslobađanje prašine materijala, kao što su premazi koji sadrže olovo, neke vrste drveta, minerali i metali, mogu predstavljati opasnost za operatera i osobe koje se nalaze u blizini. Udisanje ili dodirivanje ove prašine može uzrokovati bolesti dišnih puteva i/ili alergijske reakcije.
 - Pobrinite se za dobro prozračivanje radnog mjesta!
 - Ako je moguće, koristite uređaj za usisavanje prašine.
 - Preporučuje se nošenje zaštitne maske s klasom filtra P2.
- Ne obrađujte materijale koji oslobađaju tvari štetne za zdravlje (npr. azbest).

- **Koristite samo originalne akumulator**e s naponom koji je naveden na označnoj pločici vašeg električnog alata. U slučaju korištenja drugih akumulatora, npr. imitacija, popravljenih akumulatora ili onih drugih proizvođača, postoji opasnost od ozljeda i materijalnih šteta uslijed eksplozije akumulatora.

Sigurnosna napomena za rukovanje akumulatorom

- **Ne otvarajte aku-bateriju.** Postoji opasnost od kratkog spoja.
- **Zaštite aku-bateriju od izvora topline, npr. i od trajnog Sunčevog zračenja, vatre, vode i vlage.** Inače postoji opasnost od eksplozije.
- **Kod oštećenja i nestručne uporabe aku-baterije mogu se pojaviti pare.** Dovedite svježi zrak i u slučaju poteškoća zatražite pomoć liječnika. Pare mogu nadražiti dišne putove.
- **Kod pogrešne primjene iz aku-baterije može isteći tekućina. Izbjegavajte kontakt s ovom tekućinom. Kod slučajnog kontakta ugroženo mjesto treba isprati vodom.** Ako bi ova tekućina dospjela u oči, zatražite pomoć liječnika. Istekla tekućina iz aku-baterije može dovesti do nadražaja kože ili opekline.
- **Koristite FLEX baterije samo u kombinaciji sa FLEX strojevima i FLEX priborom.** To je jedini način zaštite baterije od opasnog preopterećenja.
- **Aku-bateriju punite samo u punjačima koje preporučuje proizvođač.** Za punjač koji je predviđen za jednu određenu vrstu aku-baterije, postoji opasnost od požara ako bi se koristio s drugom aku-baterijom.
- **Oštrim predmetima kao što su npr. čavli, odvijači ili djelovanjem vanjske sile aku-baterija se može oštetiti.** Može doći do unutrašnjeg kratkog spoja i aku-baterija može izgorjeti, razviti dim, eksplodirati ili se pregrijati.

Ostali sigurnosni napuci

- Za oznaku električnog alata koriste se isključivo naljepnice. Ne bušite rupe u kućištu.
- Pritisnite blokadu vretena samo dok brusni alat miruje.

Buka i vibracija



OPREZI

Navedene izmjerene vrijednosti vrijede za nove alate. U svakodnevnoj uporabi se mijenjaju vrijednosti buke i vibracija.



NAPOMENA

Razina titranja koja je navedena u ovim uputama izmjerena je sukladno postupku mjerenja normiranom u EN 60745 te se može koristiti za međusobnu usporedbu električnih alata. Primjerena je i za privremenu procjenu titrajnog opterećenja. Navedena razina titranja predstavlja glavne primjene električnog alata. Ako se ustvari električni alat koristi za druge primjene s nastavcima koji odstupaju od navedenih ili se nedovoljno održavaju, razina titranja može odstupati. To može znatno povećati titrajno opterećenje tijekom cjelokupnog radnog vijeka.

Za točnu procjenu titrajnog opterećenja trebaju se uzeti u obzir i vremena, tijekom kojih je alat bio isključen ili je radio, ali se zapravo nije koristio. To može znatno smanjiti titrajno opterećenje tijekom cjelokupnog radnog vijeka.

Odredite dodatne sigurnosne mjere za zaštitu korisnika prije djelovanja titranja, kao npr.: održavanje električnog alata i nastavaka, održavanje toplih ruku, organizacija tokova rada.



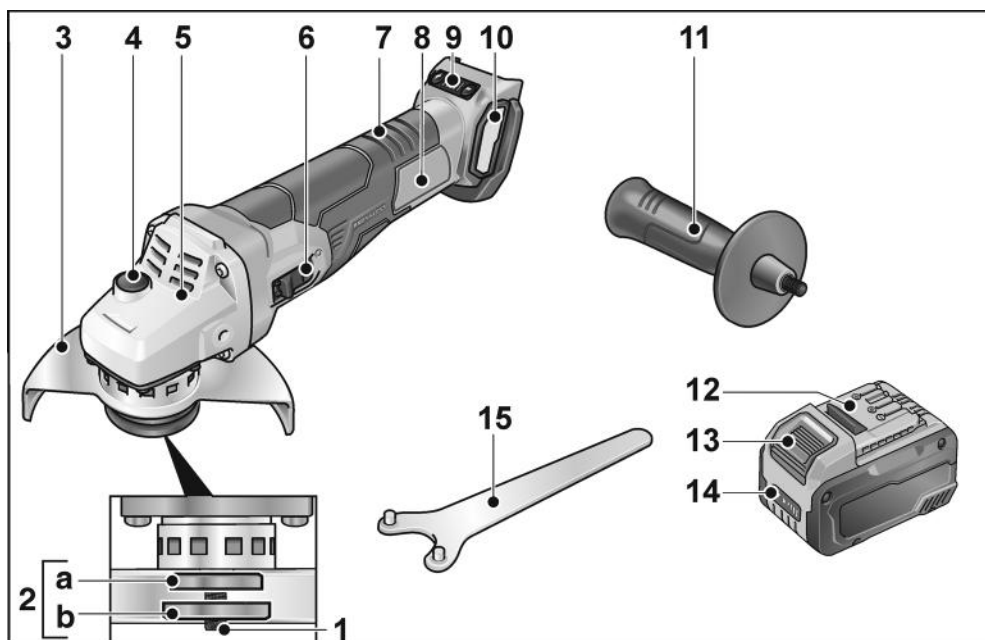
OPREZI

Kod zvučnog tlaka preko 85 dB(A) nosite zaštitne slušalice.

Tehnički podaci

Alat		LBE 125 18.0 EC	LB 125 18.0 EC	L 125 18.0 EC-LD
Tip		Kutna brusilica		
Nazivni napon	V	18		
Akumulator		AP 18.0/2,5 AP 18.0/5,0 AP 18.0/5,0		
Maks. promjer brusnog alata	mm	125		
Debljina brusnog alata	mm	1-6		
Stezni otvor	mm	22, 23		
Navoj vretena		M14		
Broj okretaja	o/min	I = 3500 II = 4500 III = 6500 IIII = 9000	9.000	10.000
Težina prema „EPTA-procedure 01/2003“ (bez akumulatora)	kg	1,85	1,85	1,8
Težina akumulatora - 2,5 Ah - 5,0 Ah - 8,0 Ah	kg		0,42 0,72 1,1	
Razina buke prema ocjeni A sukladno normi EN 60745 (pogledajte „Buka i vibracija“):				
Razina zvučnog tlaka L_{pA}	dB(A)	84	84	81
Razina zvučne snage L_{WA}	dB(A)	95	95	92
Nesigurnost K	db	3,0		
Ukupna vrijednost vibracija sukladno EN 60745 (pogledajte „Buka i vibracija“):				
Vrijednost emisije a_h pri površinskom brušenju	m/s^2	4,9	4,9	5,6
Vrijednost emisije a_h pri rezanju	m/s^2	2,8	2,8	3,7
Nesigurnost K	m/s^2	1,5		

Prikazani dijelovi alata



- | | |
|------------------------------------------------------------------------------------------------------------------------------------------------------------------------------------------------------------------------------------------------------------------------------------------------------------------------------------------------------------------------------------------------------------------------------------------------------------------------------------------------------------------------------------|-------------------------------------------------------------------------------------------------------------------------------------------------------------------------------------------------------------------------------------------------------------------------------------------------------------------------------------------------------------------------------------------------------------------|
| <p>1 Vreteno</p> <p>2 Prirubnica s navojem
a Stezna prirubnica
b Stezna matica</p> <p>3 Štitnik
Bez alata namjestivo sa 12 ureza na 360°.</p> <p>4 Blokada vretena
Za fiksiranje vretena pri zamjeni alata.</p> <p>5 Glava prijenosnika
S izlazom zraka i strelicom smjera vrtnje.</p> <p>6 Klizač prekidača
Za uključivanje i isključivanje.
S graničnikom položaja za neprekidan rad.</p> <p>7 Stražnja ručka</p> <p>8 Označna pločica *</p> | <p>9 Regulacija broja okretaja
(za LBE 125 18.0-EC)
+/- funkcija s 4 stupnja</p> <p>10 Poklopac filtra</p> <p>11 Ručka
Ručka se može montirati lijevo i desno.</p> <p>12 Litij-ionski akumulator
(2,5 Ah/5,0 Ah/8,0 Ah)</p> <p>13 Tipka za deblokadu akumulatora</p> <p>14 Indikator stanja napunjenosti akumulatora</p> <p>15 Kukasti ključ</p> |
|------------------------------------------------------------------------------------------------------------------------------------------------------------------------------------------------------------------------------------------------------------------------------------------------------------------------------------------------------------------------------------------------------------------------------------------------------------------------------------------------------------------------------------|-------------------------------------------------------------------------------------------------------------------------------------------------------------------------------------------------------------------------------------------------------------------------------------------------------------------------------------------------------------------------------------------------------------------|

* nije prikazano

Upute za uporabu

⚠ UPOZORENJE!

Prije svih radova na električnom alatu izvadite akumulator iz alata.

Prije stavljanja u rad

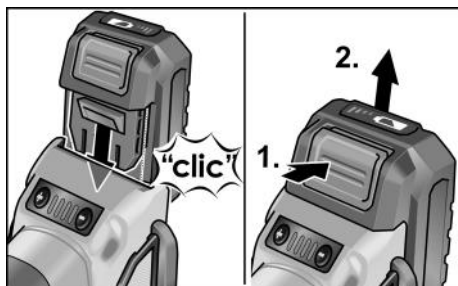
Kutnu brusilicu raspakirajte i provjerite cjelovitost isporuke te ima li oštećenja nastalih prilikom transporta.

i NAPOMENA

Prilikom isporuke akumulatori nisu potpuno napunjeni. Prije prvog puštanja u rad napunite akumulatore do kraja. U tu svrhu pogledajte uputu za uporabu punjača.

Umetanje/zamjena akumulatora

- Napunjeni akumulator pritisnite u električni alat da se uglati do kraja.



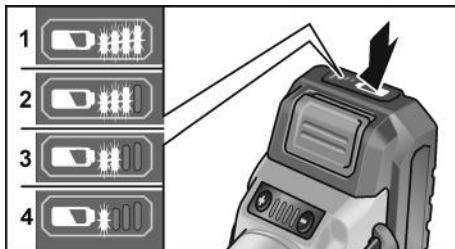
- Za vađenje pritisnite tipke za deblokadu (1.) i izvucite akumulator (2.).

⚠ OPREZI!

U slučaju nekorištenja zaštitite kontakte akumulatora. Nepričvršćeni metalni dijelovi mogu kratko spojiti kontakte, postoji opasnost od eksplozije i požara!

Stanje napunjenosti akumulatora

- Pritiskom na tipku možete provjeriti stanje napunjenosti na LED indikatoru stanja napunjenosti akumulatora.



Nakon 5 sekundi indikator se gasi.

Ako LED indikator treperi, akumulator se mora napuniti. Ako nakon pritiska na tipku ne svijetli nijedan LED indikator, akumulator je neispravan i morate ga zamijeniti.

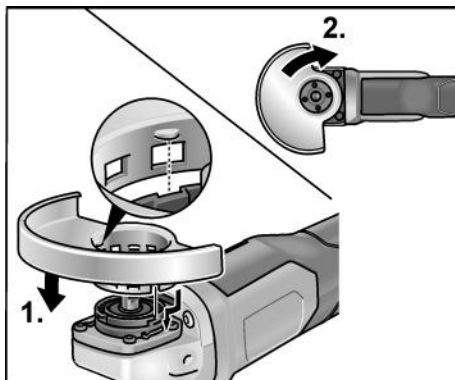
Montaža štitnika

⚠ UPOZORENJE!

Pri gruboj obradi i rezanju nikada nemojte raditi bez štitnika.

Za rezanje treba upotrebljavati poseban štitnik za rezanje.

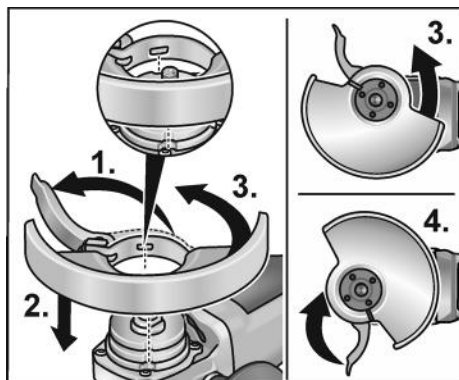
- Izvadite akumulator.



- Stavite štitnik (1.). Izbočine na štitniku pritom moraju dosjesti u otvore priрубnica.
- Štitnik zakrenite u smjeru kazaljke na satu (2.).
Zakretanje je moguće samo u jednom smjeru!
- Demontaža obrnutim redoslijedom.

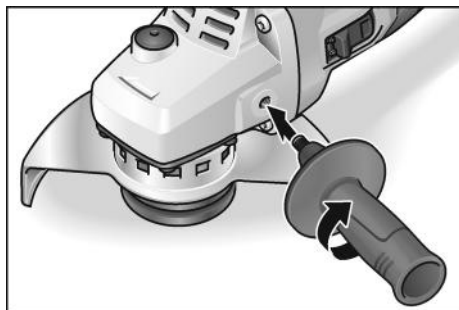
Montaža steznog štitnika

- Izvadite akumulator.



- Otvorite steznu polugu (1.).
- Stezni poklopac sa steznim prstenom stavite na steznu priрубnicu, pritom umetnite greben na steznom prstenu u utor na priрубnici (2.).
- Okrenite stezni poklopac u smjeru kazaljke na satu u željeni položaj (3.) i pritegnite steznu polugu (4.).
- Demontaža obrnutim redoslijedom.

Montaža ručke



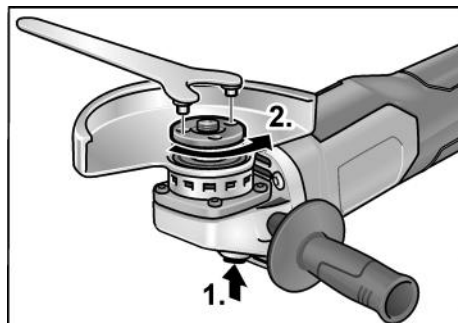
i NAPOMENA

Rad električnog alata bez ručke nije dozvoljen.

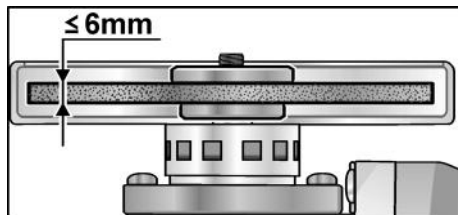
Pričvršćivanje/zamjena alata

- Izvadite akumulator.

Montaža brusne ploče



- Pritisnite blokadu vretena i držite je pritisnutu (1.).
- Pomoću kukastog ključa otpustite steznu maticu u smjeru suprotnom od kazaljke na satu i skinite (2.).

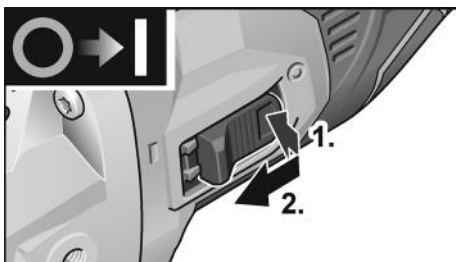


- Umetnite brusnu ploču u ispravnom položaju.
- Steznu maticu s vijencem okrenutim prema gore uvrnite na vreteno.
- Pritisnite blokadu vretena i držite je pritisnutu.
- Steznu maticu zategnite kukastim ključem.
- Za provjeru centričnog opterećenja alata provedite probni rad.

Probni rad

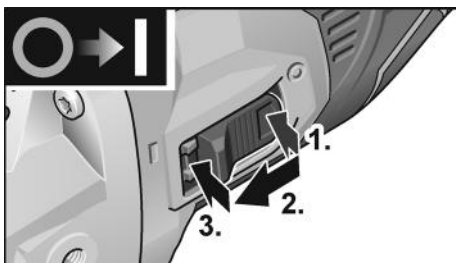
- Umetnite akumulator.
- Uključite kutnu brusilicu pritiskom na klizač prekidača (bez uglavljanja) i ostavite da radi otprilike 30 sekundi. Provjerite dolazi li do neuravnoteženosti i vibracija.
- Isključite kutnu brusilicu.

Uključivanje i isključivanje Kratkotrajni rad bez uglavljivanja

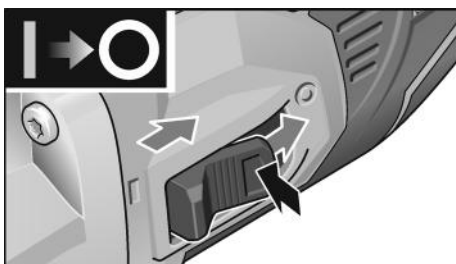


- Pritisnite klizač prekidača (1.), gurnite ga prema naprijed i čvrsto držite (2.).
- Za isključivanje otpustite klizač prekidača.

Nprekidan rad s uglavljivanjem



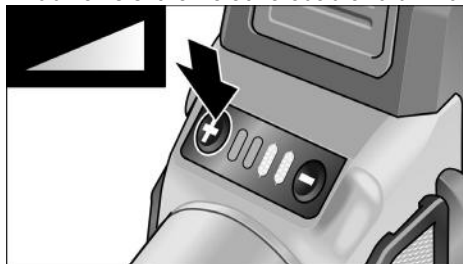
- Pritisnite klizač prekidača (1.), gurnite ga prema naprijed (2.) i uglavite pritiskom na prednji kraj (3.).



- Za isključivanje deblokirajte klizač prekidača pritiskom na stražnji kraj.

Regulacija broja okretaja (za LBE 125 18.0-EC)

- Kako biste namjestili radnu brzinu, pritisnite tipku za regulaciju broja okretaja. Odabrana brzina ostaje pohranjena čak i pri isključivanju.
- Pažljivo pritisnite prekidač kako biste ubrzali električni alat na odabranu brzinu.



OPREZI

Opasnost od ozljede uslijed uništenja alata. Rabite alat koji odgovara radnom zadatku.



NAPOMENA

- Zaštita od preopterećenja: isključuje alat u slučaju preopterećenja.
- Nadzor temperature: isključuje alat u slučaju opasnosti od pregrijavanja.

Namještanje štitnika

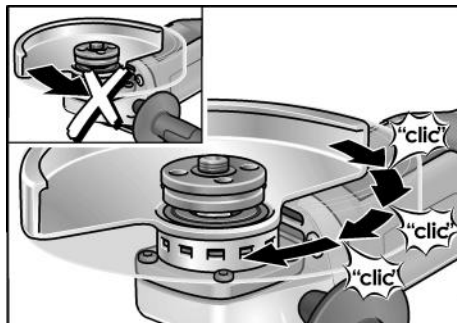
Za prilagođavanje radnom zadatku štitnik se može bez alata namjestiti s 12 ureza na 360°.



OPREZI

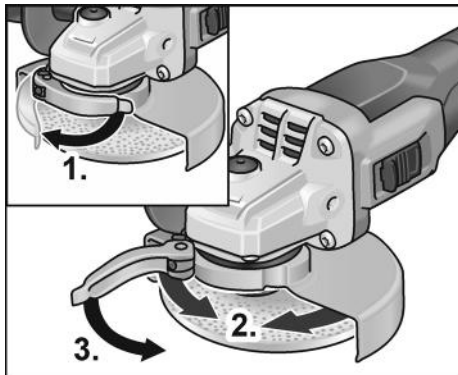
Opasnost od ozljede!
Nosite zaštitne rukavice.

- Izvadite akumulator.



- Okrenite štitnik do željenog položaja suprotno od smjera strelice smjera vrtnje na glavi prijenosnika.

Namještanje steznog štitnika



- Otpustite steznu polugu (1.).
- Namjestite stezni poklopac (2.).
- Ponovno pritegnite steznu polugu (3.).

i **NAPOMENA**

Štitnik treba držati tako da je apsolutno siguran od okretanja. Ako je potrebno, prije aktiviranja stezne poluge pritegnite šesterokutnu maticu toliko da još rukom možete aktivirati polugu.

Upute za rad

i **NAPOMENA**

Nakon isključivanja brusni alat još kratko vrijeme nastavlja s radom.

Grubo brušenje

! **UPOZORENJE!**

Nikada ne koristite rezne ploče za grubo brušenje.

- Podesivi kut 20–40° za najbolje skidanje materijala.
- Kutnu brusilicu pomičite uz umjereni pritisak amo-tamo. Na taj način predmet obrade neće postati prevruć i neće doći do promijene boje; osim toga, na njemu neće biti brazda.

Rezanje

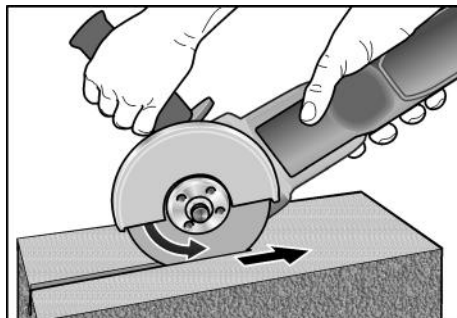


UPOZORENJE!

Za rezanje treba upotrebljavati poseban štitnik za rezanje.

Pogledajte katalog pribora proizvođača.

- Kutna brusilica uvijek mora raditi u suprotnom smjeru.



U suprotnom postoji opasnost od nekontroliranog iskakanja iz utora.

- Nije dopušteno pritiskati, savijati, oscilirati.
- Prilagodite pomak materijalu za obradu: što tvrđe, to sporije.

Ostale informacije o proizvodima proizvođača pronaći ćete na www.flex-tools.com.

Održavanje i čišćenje



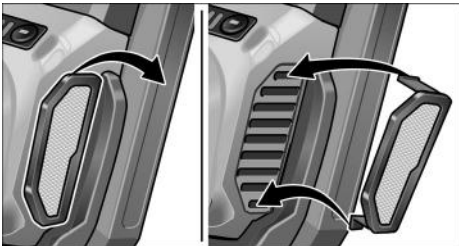
UPOZORENJE!

Prije svih radova na električnom alatu izvadite akumulator iz alata.

Čišćenje

- Redovito čistite alat i otvore za prozračivanje. Učestalost ovisi o obrađenom materijalu i trajanju uporabe.
- Unutarnji prostor kućišta s motorom redovito ispušite suhim komprimiranim zrakom.

- Redovito čistite filtar za prašinu.



- Izvadite filtar za prašinu i ispušite suhim komprimiranim zrakom.

Prijenosnik

i **NAPOMENA**

Vijke na glavi prijenosnika nemojte odvijati za vrijeme trajanja jamstva. U slučaju nepridržavanja jamstvene obveze proizvođača prestaju važiti.

Popravci

Popravke može vršiti isključivo servisna radionica ovlaštena od strane proizvođača.

Rezervni dijelovi i pribor

Ostali pribor, posebno brusne alate, možete naći u katalogima proizvođača. Crteže dijelova i popise rezervnih dijelova naći ćete na našoj početnoj stranici:

www.flex-tools.com

Zbrinjavanje

! **UPOZORENJE!**

Istrošene električne alate učinite neupotrebljivima prije zbrinjavanja:

- električne alate s napajanjem tako da uklonite mrežni kabel,
- električne alate s akumulatorom tako da uklonite akumulator.



Samo za zemlje EU

Električne alate ne bacajte u kućni otpad!

Sukladno Europskoj Direktivi 2012/19/EU o starim električnim i elektroničkim uređajima i preuzimanju u nacionalno pravo moraju se istrošeni električni alati skupljati odvojeno i reciklirati na ekološki prihvatljiv način.



Recikliranje umjesto zbrinjavanja.

Alat, pribor i ambalažu treba reciklirati na ekološki prihvatljiv način. Plastični su dijelovi označeni u svrhu recikliranja prema vrsti.



UPOZORENJE!

Akumulatore/baterije ne bacajte u kućni otpad, u vatru ili u vodu. Ne otvarajte istrošene akumulatore.

Samo za zemlje EU: Potrebno je reciklirati neispravne ili istrošene akumulatore/baterije u skladu s Direktivom 2006/66/EZ.



NAPOMENA

O mogućnostima zbrinjavanja informirajte se kod specijaliziranog trgovca!

€ € sukladnost

Izjavljujemo pod vlastitom odgovornošću da je proizvod opisan pod „Tehnički podaci“ u skladu sa sljedećim normama ili normativnim dokumentima:

EN 60745 sukladno odredbama Direktiva 2014/30/EU, 2006/42/EZ, 2011/65/EU.

Odgovorna osoba za tehničku dokumentaciju: FLEX-Elektrowerkzeuge GmbH, R & D Bahnhofstrasse 15, D-71711 Steinheim/Murr

Peter Lameli
Technical Head

Klaus Peter Weiper
Head of Quality
Department (QD)

15.12.2020

FLEX-Elektrowerkzeuge GmbH
Bahnhofstrasse 15, D-71711 Steinheim/Murr

Isključenje jamstva

Proizvođač i njegov zastupnik ne jamče za štete te neostvarenu dobit uslijed prekida poslovne djelatnosti koji je prouzročen proizvodom ili nemogućnošću uporabe proizvoda. Proizvođač i njegov zastupnik ne jamče za štete koje su prouzročene nenamjenskom uporabom ili u kombinaciji s proizvodima drugih proizvođača.

Vsebina

Uporabljeni simboli	247
Simboli na orodju	247
Za vašo varnost	247
Hrup in tresljaji	251
Tehnične specifikacije	252
Pregled	253
Navodila za uporabo	254
Vzdrževanje in nega	257
Navodila za recikliranje	258
CE-lzjava o skladnosti	258
Izključitev odgovornosti	258

Uporabljeni simboli

OPOZORILO!

Označuje neposredno nevarnost. Če opozorila ne upoštevate, lahko povzročite smrt ali zelo hude poškodbe.

PREVIDNO!

Označuje morebitno nevarnost. Če opozorila ne upoštevate, lahko povzročite poškodbe oseb in materialno škodo.

NASVET

Označuje nasvete o uporabi in pomembne informacije.

Simboli na orodju



Preberite navodila za uporabo, da zmanjšate nevarnost telesnih poškodb!



Nosite zaščito za oči!



Nosite zaščito za sluh!



Napotki za odstranitev odsluženega orodja (glejte stran 13)

Za vašo varnost



OPOZORILO!

Pred uporabo kotnega brusilnika si preberite in upoštevajte naslednje dokumente in informacije:

- ta navodila za uporabo,
- splošna varnostna navodila za ravnanje z električnimi orodji, ki so vam na voljo v priloženem dokumentu (št. dokumenta: 315.915),
- veljavna pravila na mestu uporabe in predpisi za preprečevanje nesreč pri delu.

Ta kotni brusilnik je bil izdelan v skladu s sodobnimi tehničnimi standardi in priznanimi varnostno-tehničnimi pravili. Kljub temu lahko pri njegovi uporabi pride do smrtnih nevarnosti ali nevarnosti poškodb uporabnika ali tretjih oseb in do škode na orodju oz. do druge materialne škode. Kotni brusilnik uporabljajte samo:

- v predvidene namene in
 - v brezhibnem stanju.
- Napake, ki ogrozijo varnost, je treba nemudoma odpraviti.*

Predvidena uporaba

Ta kotni brusilnik je namenjen:

- za profesionalno uporabo v industriji in obrti,
- za suho brušenje in rezanje kovin ter kamna; za rezanje uporabite poseben zaščitni pokrov za rezanje,
- za brušenje površin ter odstranjevanje rje in laka pri uporabi elastičnih brusilnih krožnikov (samo LBE 125 18.0-EC),
- za vrтанje v kamniti material z diamantno vrtalno krono brez uporabe vode,
- za uporabo z brusilnim nastavkom, žičnimi krtačami in priborom, ki je naveden v teh navodilih ali pa ga priporoča proizvajalec..

Niso dovoljene npr. rezalne plošče z verigo, žagini listi in (samo L 125 18.0-EC LD) diamantne brusilne plošče.

Varnostna opozorila za kotne brusilnike

OPOZORILO!

Preberite vsa varnostna opozorila in navodila. Zaradi neupoštevanja varnostnih opozoril in navodil lahko pride do električnega udara, požara in/ali hudih telesnih poškodb. Varnostna opozorila in navodila spravite, če jih boste potrebovali v prihodnje.

Skupna varnostna opozorila za brušenje, brušenje z brusilnim papirjem, dela z žično krtačo in rezanje

- To električno orodje je namenjeno za brušenje, brušenje z brusilnim papirjem, rezanje in delo z žičnimi krtačami. Upoštevajte vsa varnostna opozorila, navodila, slike in podatke, ki ste jih dobili skupaj z orodjem. Zaradi neupoštevanja naslednjih navodil lahko pride do električnega udara, požara in/ali težkih poškodb.
- To električno orodje ni primerno za poliranje. Nenamenska uporaba električnega orodja je lahko nevarna in lahko povzroči poškodbe.
- Ne uporabljajte pribora, ki ga proizvajalec ni izrecno predvidel in priporočil za uporabo s tem električnim orodjem. Dejstvo, da lahko pribor namestite na električno orodje, ne pomeni nujno, da je njegova uporaba varna.
- Dovoljeno število vrtljajev nastavka mora dosegati najmanj največje število vrtljajev, navedeno na električnem orodju. Pribor, ki prekorači dovoljeno število vrtljajev, se lahko razlomi in odleti z orodja.
- Zunanji premer in debelina nastavka morata ustrezati dimenzijam vašega električnega orodja. Napačno izmerjenih nastavkov ni mogoče ustrezno zaščititi ali nadzorovati.
- Nastavek z navojnim nastavkom se mora natančno prilegati navoju brusilnega vretena. Pri nastavkih, ki jih montirate s pomočjo prirobnice, se mora premer luknje nastavka prilegati premeru vpenjala prirobnice. Nastavki, ki niso pravilno nameščeni na električno orodje, se lahko vrtijo neenakomerno, se močno tresejo in lahko povzročijo izgubo nadzora nad orodjem.
- Ne uporabljajte poškodovanih nastavkov. Pred vsako uporabo preverite, ali so nastavki, kot so brusilne plošče, odkrušeni ali razpokani, ali so brusilni krožniki razpokani ali močno obrabljeni in ali so na žični krtači odstopile ali se zlomile žice. Če električno orodje ali nastavek pade na tla, preverite, ali so nastale poškodbe, ali pa uporabite nepoškodovan nastavek. Če nastavek pregledate in ga želite še naprej uporabljati, ostanite vi in druge osebe v bližini zunaj ravnine vrtečega se nastavka in orodje eno minuto pustite delovati z največjim številom vrtljajev. Poškodovani nastavki se najpogosteje zlomijo v tem preizkusnem času.
- Uporabljajte osebno zaščitno opremo. Uporabljajte zaščito, primerno za nalogo, ki jo opravljate, kot so zaščitni vizir, zaščita za oči ali zaščitna očala. Po potrebi uporabljajte protiprašno masko, zaščito za sluh, zaščitne rokavice ali zaščitni predpasnik za prestrazanje drobcev, - ki nastajajo med brušenjem, in delcev materiala. Oči zaščitite pred tujki, ki lahko odletijo med različnimi načini uporabe. Protiprašne maske ali maske za zaščito dihal morajo prestrazati prah, ki nastane med uporabo orodja. Če ste dlje časa izpostavljeni hrupu, lahko utrpite izgubo sluha.
- Poskrbite, da druge osebe vzdružujejo varno razdaljo do vašega delovnega območja. Vse osebe, ki vstopijo v delovno območje, morajo nositi osebno zaščitno opremo. Odlomljeni kosi obdelovanca ali zlomljeni nastavki lahko odletijo in poškodujejo tudi osebe zunaj neposrednega delovnega območja.
- Pri izvajanju del, pri katerih lahko pride do stika nastavka s skritimi električnimi vodi ali priključnim kablom orodja, orodje prijemajte samo za izolirane prijemalne površine. Ob stiku z električnim vodom, ki je pod napetostjo, lahko pod napetost pridejo tudi kovinski deli orodja, kar lahko povzroči električni udar.
- Električnega orodja ne odlagajte, dokler se nastavek ne zaustavi popolnoma. Vrteči se nastavek lahko pride v stik s podlago, zaradi česar lahko izgubite nadzor nad električnim orodjem.

- **Električno orodje ne sme delovati, ko ga prenašate.** Vrteči se nastavek lahko ob nenamernem stiku zgrabi vaša oblačila in povzroči telesne poškodbe.
- **Redno čistite prezračevalne reže na električnem orodju.** Ventilator motorja v ohišje vsrkava prah, velika količina kovinskega prahu pa lahko povzroči električno nevarnost.
- **Električnega orodja ne uporabljajte v bližini vnetljivih snovi.** Vnetljive snovi se lahko zaradi iskrenja vnamejo.
- **Ne uporabljajte nastavkov, za katere je potrebna uporaba tekočih hladilnih snovi.** Uporaba vode ali drugih hladilnih tekočin lahko povzroči električni udar.

Povratni udarec in ustrezna varnostna opozorila

Povratni udarec je nenaden pojav zaradi zataknjenega ali zagozdenega vrtečega se nastavka, kot so brusilne plošče, brusilni krožniki, žične krtače in podobno. Zaradi zatikanja ali zagozdenja pride do nenadne ustavitve vrtečega se nastavka. Zato se nenadzorovano električno orodje na točki zagozdenja zavrti v smer proti smeri vrtenja nastavka.

Če se brusilna plošča zatakne ali zagozdi v obdelovancu, se lahko rob brusilne plošče, ki je potopljen v obdelovanec, zatakne, brusilna plošča pa razlomi ali pa povzroči povratni udarec. Brusilna plošča se nato pomakne proti uporabniku ali stran od njega, odvisno od smeri vrtenja plošče na točki zagozdenja. Tudi pri tem se lahko brusilne plošče razlomijo. Povratni udarec je posledica napačne oziroma neustrezne uporabe električnega orodja. Izogniti se mu je mogoče s primernimi varnostnimi ukrepi, ki so opisani v nadaljevanju.

- **Električno orodje trdno držite in s telesom in rokami zavzemite položaj, v katerem boste lahko prestrezali sile povratnih udarcev.** Vedno uporabite pomožni ročaj, če obstaja, za največji možni nadzor nad silami povratnih udarcev ali reakcijskih momentov pri zviševanju števila vrtljajev. Uporabnik lahko s primernimi varnostnimi ukrepi obvlada silo povratnega udarca in odziva orodja.

- **Nikoli ne segajte z roko v bližino vrtečih se nastavkov.** Pri povratnem udarcu lahko pride nastavek v stik z vašo roko.
- **Stojte tako, da pri povratnem udarcu električno orodje ne more zadeti vašega telesa.** Električno orodje zaradi povratnega udarca odskoči v nasprotno smer gibanja brusilne plošče na točki zagozdenja.
- **Zlasti previdno ravnajte v območju okoli vogalov, ostrih robov ipd.** Poskrbite, da se nastavki ne morejo odbiti od obdelovanca ali se zagozditi. Vrteči se nastavki se pogosto zagozdijo pri delu okoli vogalov in ostrih robov in v primerih, ko jih odbije iz obdelovanca. Zaradi tega lahko izgubite nadzor nad orodjem ali doživite povratni udarec.
- **Ne uporabljajte verižnih ali nazobčanih žaginskih listov.** Zaradi tovrstnih nastavkov pogosto pride do povratnega udarca ali izgube nadzora nad električnim orodjem.

Posebna varnostna opozorila za brušenje in rezanje

- **Uporabljajte izključno brusilna telesa, odobrena za vaše električno orodje, in zaščitni pokrov, predviden za ta brusilna telesa.** Brusilnih teles, ki niso predvidena za uporabo z vašim električnim orodjem, ni možno dovolj zaščititi in so zato nevarna.
- **Kolenaste brusilne plošče je treba montirati tako, da brusilna površina ne sega prek roba zaščitnega pokrova.** Nepravilno montirana brusilna plošča, ki sega prek roba zaščitnega pokrova, ne more biti zadostno pokrita.
- **Zaščitni pokrov je treba varno namestiti na električno orodje tako, da se doseže največja možna raven varnosti, tj. da je čim manjši del brusilnega nastavka odprto usmerjen proti uporabniku.** Zaščitni pokrov ščiti uporabnika pred odlomljenimi deli, nenadnim stikom z brusilnim nastavkom in iskrami, ki lahko povzročijo vžig oblačil.

- **Brusilna telesa uporabljajte samo za predvidene namene. Na primer: nikoli ne brusite s stransko površino rezalne plošče.** Rezalne plošče so namenjene za odstranjevanje materiala z robom plošče. Stranski pritiski na ta brusilna telesa jih lahko zlomijo.
- **Uporabljajte samo nepoškodovane vpenjalne prirobnice prave velikosti in oblike za izbrano brusilno ploščo.** Primerne prirobnice podpirajo brusilno ploščo in s tem zmanjšajo nevarnost zloma brusilne plošče. Prirobnice za rezalne plošče se lahko razlikujejo od prirobnic za druge brusilne plošče.
- **Ne uporabljajte obrabljenih brusilnih plošč večjih električnih orodij.** Brusilne plošče za večja orodja niso zasnovane za višja števila vrtljajev manjših orodij in se lahko zlomijo.

Dodatna varnostna opozorila za rezanje

- **Preprečite, da bi prišlo do blokade rezalne plošče, in pri pritiskanju ne uporabljajte prevelike sile. Ne izvajajte preglobokih rezov.** Če preobremenite rezalno ploščo, se povečata njena obraba in verjetnost, da se zatakne ali blokira, s tem pa tudi možnost povratnega udarca ali zloma brusilnega nastavka.
- **Z roko ne segajte pred ali za vrtečo se rezalno ploščo.** Če rezalno ploščo v obdelovancu pomikate stran od sebe, lahko električno orodje z vrtečo se rezalno ploščo odskoči neposredno v vas, če pride do povratnega udarca.
- **Če se rezalna plošča zatakne ali ko prekinete delo, izklopите orodje in počakajte toliko časa, da se plošča zaustavi.** Vrtečo se rezalne plošče nikoli ne poskusite izvleči iz reza, ko se še vrti, saj lahko pride do povratnega udarca. Ugotovite in odpravite vzroke zatikanja.
- **Električnega orodja ne vkaplajte znova, če je še potopljeno v obdelovanec. Počakajte, da rezalna plošča doseže zeleno število vrtljajev, preden previdno začnete z rezom.** Sicer se lahko plošča zatakne, izskoči iz obdelovanca ali pa povzroči povratni udarec.

- **Plošče ali večje obdelovance podprite, da zmanjšate tveganje povratnega udarca zaradi zatakne rezalne plošče.** Veliki obdelovanci se lahko ukrivijo pod lastno težo. Obdelovanec je treba podpreti na obeh straneh plošče – tako v bližini reza kakor tudi na robu obdelovanca.
- **Še posebej bodite previdni pri „potopnih rezih“ v obstoječe stene ali območja s skritimi napeljavami.** Rezalna plošča lahko pri potopnih rezih zadane ob plinsko napeljavo, vodovod, električno napeljavo ali druge predmete in povzroči povratni udarec.

Posebna varnostna opozorila za brušenje z brusilnim papirjem

- **Ne uporabljajte prevelikih brusilnih listov, temveč upoštevajte proizvajalčeva navodila glede velikosti brusilnih listov.** Brusilni listi, ki segajo prek brusilnega krožnika, lahko povzročijo poškodbe oziroma blokiranje ali zlom brusilnih listov ali povratni udarec.

Posebna varnostna opozorila za delo z žičnimi krtačami

- **Upoštevajte, da lahko z žične krtače izpadejo deli žice tudi pri običajni rabi. Žične krtače ne preobremenjujte s preveliko silo pri pritiskanju.** Deli žice lahko odletijo in hitro prebodejo tanka oblačila ali kožo.
- **Če je priporočena uporaba zaščitnega pokrova, se prepričajte, da se zaščitni pokrov in žična krtača ne dotikata.** Premer krožnikov in lončastih ščetk se lahko zaradi centrifugalnih sil in sile pri pritiskanju poveča.

Dodatna varnostna opozorila

- **Uporabite primerne iskalne naprave za iskanje skritih oskrbovalnih vodov ali pa se posvetujte z lokalnim podjetjem za oskrbo z energijo.** Stik z električnimi napeljavami lahko privede do požara in električnega udara. Poškodbe plinske napeljave lahko povzročijo eksplozijo. Vdor v vodno napeljavo lahko povzroči materialno škodo ali električni udar.

- **Med delom električno orodje trdno držite z obema rokama in poskrbite za stabilen položaj.** Uporaba električnega orodja je varnejša, če ga držite z obema rokama.
- **Pritrdite obdelovanec.** Obdelovanec, ki je pritrjen z vpenjalno pripravo, je pritrjen varneje, kot če bi ga držali z roko.
- **Prah materialov, kot so premazi z vsebnostjo svinca ter določene vrste lesa, mineralov in kovin, lahko predstavlja nevarnost za uporabnika ali ljudi v bližini.** Vdihavanje ali stik s takšnim prahom lahko povzroči boleznih dihal in/ali alergijske reakcije.
 - Poskrbite za dobro prezračevanje delovnega mesta!
 - Po možnosti priključite sistem za odsesavanje prahu.
 - Priporočamo uporabo dihalne maske s filtrom razreda P2.
- Ne obdelujte materialov, pri katerih se lahko sproščajo zdravju škodljive snovi (npr. azbest).
- **Uporabljajte le originalne akumulatorske baterije z napetostjo, ki je navedena na tipski tablici električnega orodja.** Pri uporabi drugih akumulatorskih baterij, npr.: posnetkov originalnih akumulatorskih baterij, predelanih akumulatorskih baterij ali akumulatorskih baterij drugih proizvajalcev, obstaja nevarnost poškodb in materialne škode, saj lahko pride do eksplozije akumulatorskih baterij.

Varnostna navodila za ravnanje z akumulatorskimi baterijami

- **Akumulatorske baterije ne odpirajte.** Nevarnost kratkega stika!
- **Zaščitite akumulatorsko baterijo pred vročino, npr. tudi pred stalnim sončnim obsevanjem, ognjem, vodo in vlažnostjo.** Obstaja nevarnost eksplozije.
- **Če je akumulatorska baterija poškodovana ali če jo nepravilno uporabljate, lahko iz nje uhajajo pare.** Poskrbite za dovod svežega zraka in pri težavah poiščite zdravnika. Pare lahko povzročijo draženje dihalnih poti.

- **V primeru napačne uporabe lahko iz akumulatorske baterije izteče tekočina. Izogibajte se kontaktu z njo. Pri naključnem kontaktu s kožo spirajte z vodo.** Če pride tekočina v oko, dodatno poiščite tudi zdravniško pomoč. Iztekajoča akumulatorska tekočina lahko povzroči draženje kože ali opekline.
- **Akumulatorske baterije FLEX uporabljajte le v kombinaciji z napravami FLEX in priborom FLEX.** Le tako je akumulatorska baterija zaščitena pred nevarno preobremenitvijo.
- **Akumulatorske baterije polnite samo v polnilnikih, ki jih priporoča proizvajalec.** Polnilnik, ki je namenjen določeni vrsti akumulatorskih baterij, se lahko vname, čegaboste uporabljali skupaj z drugačnimi akumulatorskimi baterijami.
- **Ostri predmeti, kot so na primer nohi ali izvijač, ali zunanje delujoče sile lahko poškodujejo akumulatorsko baterijo.** Pride lahko do notranjega kratkega stika, zaradi katerega lahko akumulatorska baterija zgori, se osmоди, pregreje ali eksplodira.

Dodatna varnostna navodila

- Za označevanje električnega orodja uporabljajte samo nalepke. V ohišje ne vrtajte lukenj.
- Blokado vretena pritisnite le takrat, ko brusilni nastavek miruje.

Hrup in tresljaji



PREVIDNO!

Navedene meritve veljajo za nova električna orodja. Vsakodnevna uporaba povzroči, da se vrednosti hrupa in tresljajev spremenijo.



NASVET

Raven emisij tresljajev na tem listu z informacijami je bila izmerjena v skladu s standardiziranim preizkusom, podanim v standardu EN 60745, in jo je mogoče uporabljati za primerjavo enega orodja z drugim. Uporabljati jo je mogoče za predhodno oceno izpostavljenosti tresljajem. Navedena raven emisij tresljajev ustreza tresljajem pri glavnih načinih uporabe orodja. Če orodje uporabljate v druge namene, z

drugimi nastavki ali ga slabo vzdržujete, se lahko emisije tresljajev razlikujejo. To lahko močno poveča raven izpostavljenosti tresljajem v celotnem obdobju uporabe. Za točno oceno ravni izpostavljenosti je treba upoštevati tudi čas, v katerem je naprava izklopljena ali v katerem je vklopljena, a ne v uporabi. To lahko močno zniža raven izpostavljenosti tresljajem v celotnem obdobju uporabe.

Upoštevajte tudi druge varnostne ukrepe za zaščito uporabnika pred učinki tresljajev, na primer: vzdrževanje orodja in nastavkov, uporabo z ogretim rokami in organizacijo delovnih procesov.



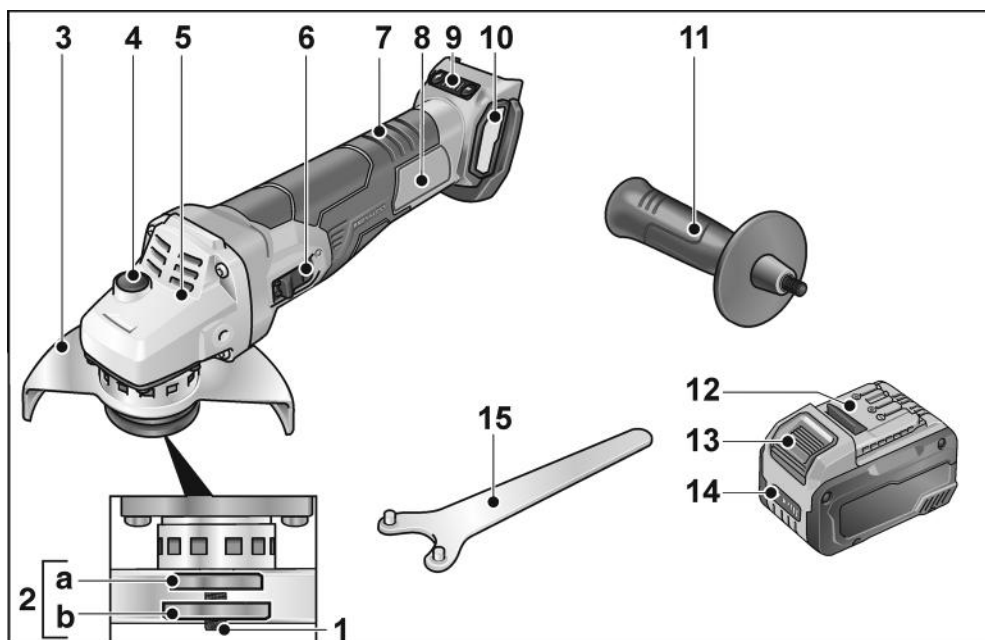
PREVIDNO!

Pri ravni zvočnega tlaka nad 85 dB(A) uporabljajte zaščito za ušesa.

Tehnične specifikacije

Orodje		LBE 125 18.0 EC	LB 125 18.0 EC	L 125 18.0 EC-LD
Vrsta		Kotni brusilnik		
Nazivna napetost	V	18		
Akumulatorska baterija		AP 18.0/2,5 AP 18.0/5,0 AP 18.0/5,0		
Maks. premer brusilnega nastavka Ø	mm	125		
Debelina brusilnega nastavka	mm	1-6		
Vpenjalna odprtina	mm	22, 23		
Navoj vretena		M14		
Število vrtljajev	vrt/min	I = 3500 II = 4500 III = 6500 IIII = 9000	9.000	10.000
Teža v skladu s „EPTA-Procedure 01/2003“ (brez akumulatorske baterije)	kg	1,85	1,85	1,8
Teža akumulatorske baterije – 2,5 Ah – 5,0 Ah – 8,0 Ah	kg		0,42 0,72 1,1	
A-vrednotena raven hrupa je v skladu s standardom EN 60745 (glejte „Hrup in tresljaji“):				
Raven zvočnega tlaka L_{pA}	dB(A)	84	84	81
Raven zvočne moči L_{WA}	dB(A)	95	95	92
Negotovost K	dB	3,0		
Skupna vrednost tresljajev v skladu s standardom EN 60745 (glejte „Hrup in tresljaji“):				
Vrednost emisij a_h pri brušenju površin	m/s^2	4,9	4,9	5,6
Vrednost emisij a_h pri rezanju	m/s^2	2,8	2,8	3,7
Negotovost K	m/s^2	1,5		

Pregled



- | | |
|--------------------------------------------------------------------------------------------------------------------------------------------------------------------------------------------------------------------------------------------------------------------------------------------------------------------------------------------------------------------------------------------------------------------------------------------------------------------------------------------------------------------------------|------------------------------------------------------------------------------------------------------------------------------------------------------------------------------------------------------------------------------------------------------------------------------------------------------------------------------------------------------------------------------------------------------------------------------------------------------|
| <p>1 Vreteno</p> <p>2 Navojna prirobnica
a vpenjalna prirobnica
b vpenjalna matica</p> <p>3 Zaščitni pokrov
Nastavljivo brez orodja z 12 zarezami v razponu 360°.</p> <p>4 Zapora vretena
Za blokiranje vretena pri menjavi nastavka.</p> <p>5 Glava gonila
Z izhodom zraka in puščico za smer vrtenja.</p> <p>6 Prekucno stikalo
Za vklop in izklop.
S položajem za trajno delovanje.</p> <p>7 Zadnji ročaj</p> <p>8 Tipska ploščica*</p> | <p>9 Regulacije števila vrtljajev (za LBE 125 18.0-EC)
Fukcija +/- s 4 stopnjami</p> <p>10 Pokrov filtra</p> <p>11 Ročaj
Ročaj se lahko namesti na levi in desni strani.</p> <p>12 Litij-ionska akumulatorska baterija (2,5 Ah/5,0 Ah/8,0 Ah)</p> <p>13 Gumb za deblokado akumulatorske baterije</p> <p>14 Prikaz stanja napolnjenosti akumulatorske baterije</p> <p>15 Ključ s kavljem</p> |
|--------------------------------------------------------------------------------------------------------------------------------------------------------------------------------------------------------------------------------------------------------------------------------------------------------------------------------------------------------------------------------------------------------------------------------------------------------------------------------------------------------------------------------|------------------------------------------------------------------------------------------------------------------------------------------------------------------------------------------------------------------------------------------------------------------------------------------------------------------------------------------------------------------------------------------------------------------------------------------------------|

* ni prikazano

Navodila za uporabo

⚠ OPOZORILO!

Pred kakršnimi koli deli na električnem orodju odstranite akumulatorsko baterijo.

Pred vklopom električnega orodja

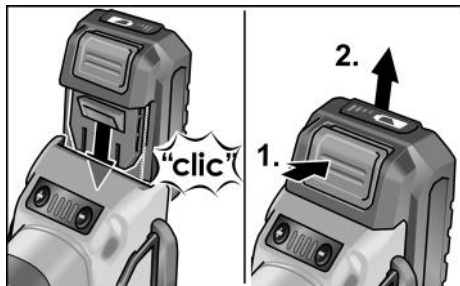
Odstranite embalažo in preverite, da je pošiljka popolna in nepoškodovana.

i NASVET

Akumulatorske baterije ob dobavi niso popolnoma napolnjene. Pred prvo uporabo akumulatorske baterije popolnoma napolnite. Glejte navodila za uporabo polnilnika.

Vstavljanje/menjava akumulatorske baterije

- Napolnjeno akumulatorsko baterijo v električno orodje potisnite tako daleč, da se popolnoma zaskoči.



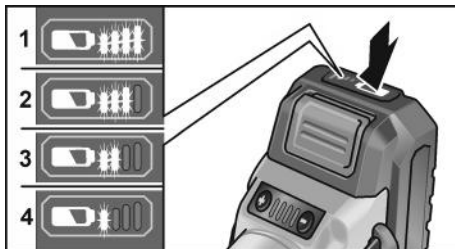
- Za odstranitev pritisnite gumb za sprostitvev (1.) in izvlecite akumulatorsko baterijo (2.).

⚠ PREVIDNO!

Če orodja dalj časa ne uporabljate, zaščitite kontakte akumulatorske baterije. Nepritrjeni kovinski deli lahko povzročijo kratek stik kontaktov, kar privede do nevarnosti eksplozije in požara!

Stanje napolnjenosti akumulatorske baterije

- S pritiskom na tipko lahko z LED-diod odčitane stanje napolnjenosti akumulatorskih baterij.



Prikaz ugasne po 5 sekundah.

Če utripa ena od LED-diod, je treba napolniti akumulatorsko baterijo. Če po pritisku na tipko ne sveti nobena LED-dioda, je akumulatorska baterija pokvarjena in jo je treba zamenjati.

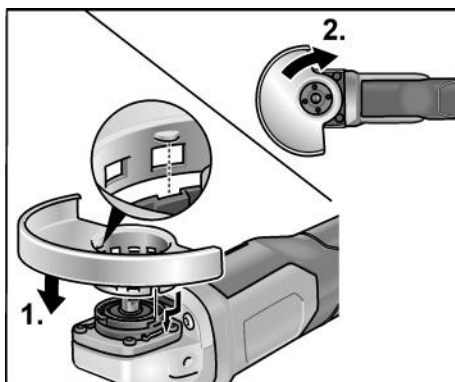
Namestitev zaščitnega pokrova

⚠ OPOZORILO!

Pri grobem brušenju in rezanju nikoli ne izvajajte brez zaščitnega pokrova.

Za rezanje uporabite poseben zaščitni pokrov za rezanje.

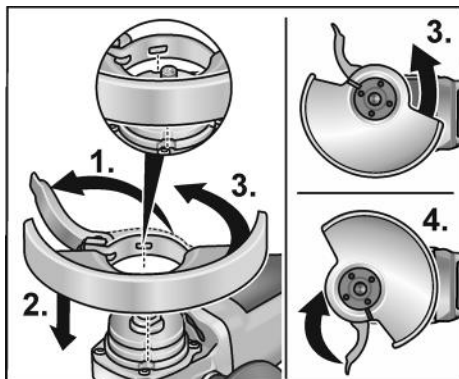
- Odstranite akumulatorsko baterijo.



- Namestite zaščitni pokrov (1.). Zatiči na zaščitnem pokrovu morajo biti pravilno nameščeni v izreze prirobnice.
- Zaščitni pokrov obrnite v desno (2.). Vrtite ga lahko samo v eno smer!
- Demontažo izvedite v obratnem vrstnem redu.

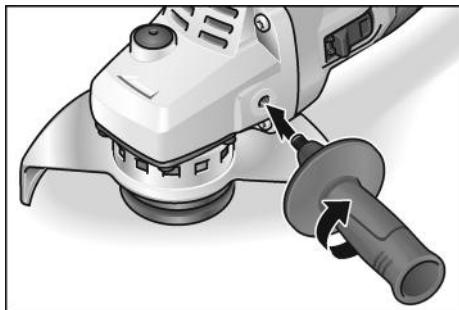
Montaža vpenjalnega pokrova

- Odstranite akumulatorsko baterijo.



- Sprostite vpenjalno ročico (1.).
- Vpenjalni pokrov z vpenjalnim obročem postavite na vpenjalno prirobnico, pri tem namestite zatiče na vpenjalnem obroču v utor na pridobnici (2.).
- Vpenjalni pokrov obrnite v smeri urinega kazalca v zeleni položaj (3.). Zategnite vpenjalno ročico (4.).
- Demontažo izvedite v obratnem vrstnem redu.

Namestitev ročaja



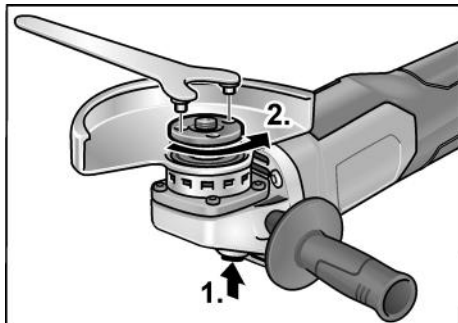
i NASVET

Uporaba električnega orodja brez ročaja ni dovoljena.

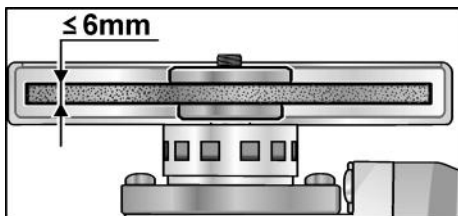
Pritrditev/menjava nastavka

- Odstranite akumulatorsko baterijo.

Montaža brusilne plošče



- Pritisnite in držite blokado vretena (1.).
- S ključem s kavljem zavrtite vpenjalno matico v levo in jo snemite z vretena (2.).



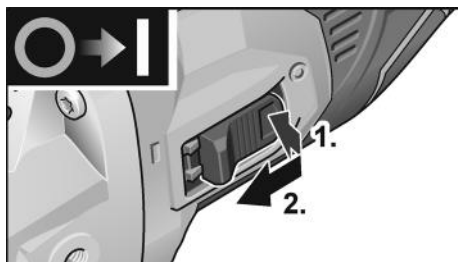
- Pravilno namestite brusilno ploščo.
- Vpenjalno matico privijte na vreteno tako, da bo podaljšek matice obrnjen navzgor.
- Pritisnite na zaporo vretena in jo držite pritisnjeno.
- Vpenjalno matico zategnite s ključem s kavljem.
- Preizkusite orodje, da preverite, ali je nastavek resnično sredinsko vpet.

Poizkusni tek

- Vstavite akumulatorsko baterijo.
- Kotni brusilnik vklopite tako, da pritisnete klecno stikalo (ne da se zaskoči) in ga pustite delovati za pribl. 30 sekund. Preverite, ali prihaja do neuravnoteženosti in tresljajev.
- Kotni brusilnik izklopite.

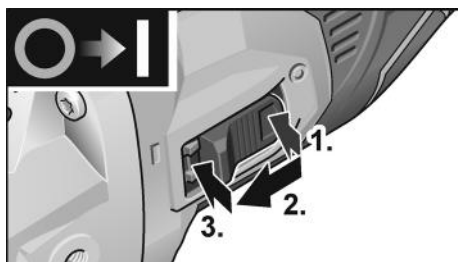
Vklop in izklop

Kratkotrajno delovanje brez zaklepa



- Pritisnite prekucno stikalo (1.), ga potisnite naprej in pridržite (2.).
- Za izklop prekucno stikalo izpusnite.

Trajno delovanje z zaklepom



- Prekucno stikalo pritisnite (1.), ga potisnite naprej (2.) in s pritiskom na sprednji del poskrbite, da se zaskoči (3.).

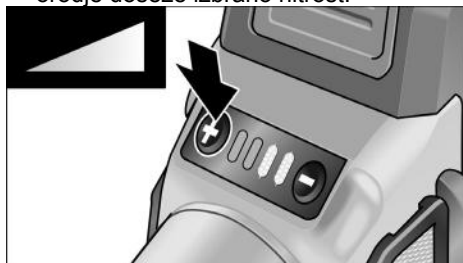


- Za izklop pritisnite na zadnji del prekucnega stikala, da sprostite zaporo.

Regulacije števila vrtljajev (za LBE 125 18.0-EC)

- Za nastavitev delovne hitrosti pritisnite gumb za regulacijo števila vrtljajev. Izbrana hitrost se pri izklopu ne ponastavi.

- Previdno pritisnite stikalo, da električno orodje doseže izbrano hitrost.



- ⚠ **PREVIDNO!**
Nevarnost telesnih poškodb zaradi uničenja nastavka. Izberite primeren nastavek za delo, ki ga opravljate.

i NASVET

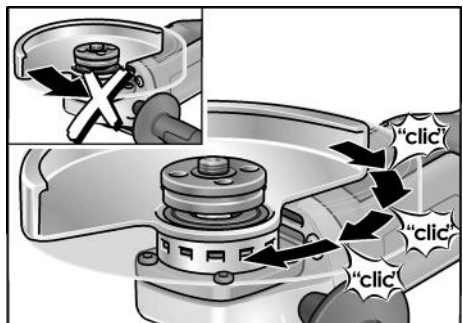
- *Zaščita pred obremenitvijo: orodje v primeru preobremenitve izklopi.*
- *Nadzor temperature: orodje pri nevarnosti pregretja izklopi.*

Prestavljanje zaščitnega pokrova

Za prilagoditev na delo lahko zaščitni pokrov brez orodja namestite na 12 zarez v razponu 360°.

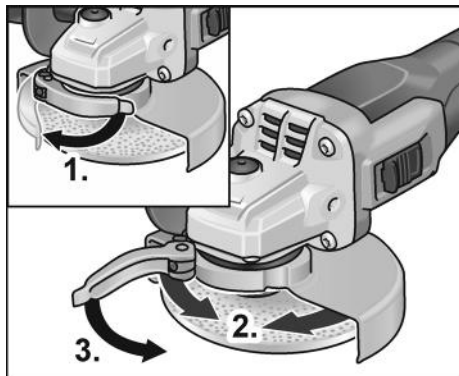
- ⚠ **PREVIDNO!**
Nevarnost poškodb!
Nosite zaščitne rokavice.

- Odstranite akumulatorsko baterijo.



- Zaščitni pokrov obrnite v nasprotni smeri puščice na glavi gonila, dokler ne boste dosegli primerne položaja.

Prestavljanje vpenjalnega pokrova



- Sprostite vpenjalno ročico (1.).
- Prestavljanje vpenjalnega pokrova (2.).
- Ponovno zategnite vpenjalno ročico (3.).

i NASVET

Zaščitni pokrov mora biti popolnoma zavarovan pred sukanjem. Po potrebi pred uporabo vpenjalne ročice zategnite šestrobo matico, da lahko ročico komajda še upravljate z roko.

Navodila za delo

i NASVET

Po izklopu se brusilni nastavek še nekaj časa vrti.

Kosmačenje

⚠ OPOZORILO!

Rezalne plošče nikoli ne uporabljajte za kosmačenje.

- Izberite kot 20–40° za najučinkovitejši odrez.
- S srednje močnim pritiskom pritisnite kotni brusilnik ob obdelovanca in ga premikajte sem ter tja. S tem se obdelovanec ne bo preveč segrel in ne bo prišlo do obarvanja; prav tako ne bo prišlo do nastanka razpok.

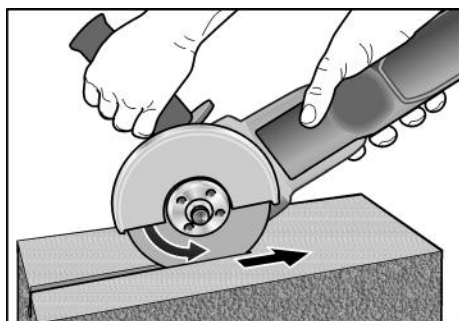
Rezanje

⚠ OPOZORILO!

Za rezanje uporabite poseben zaščitni pokrov za rezanje.

Glejte katalog pribora proizvajalca.

- Kotni brusilnik mora vedno obratovati v nasprotnem teku od smeri obdelovanja.



- Drugače lahko pride do nenadzorovanega izmeta iz reže.
- Ne pritiskajte, ne zatikajte se, ne oscilirajte.
 - Hitrost premikanja prilagodite materialu obdelovanca: čim trši je material, tem počasneje se premikajte.
- Dodatne informacije o naših izdelkih so na voljo na www.flex-tools.com.

Vzdrževanje in nega

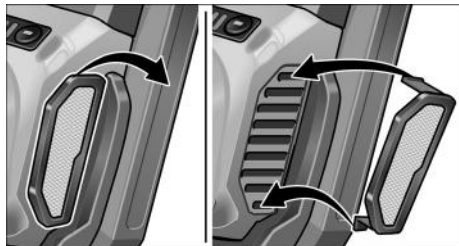


OPOZORILO!

Pred kakršnimi koli deli na električnem orodju odstranite akumulatorsko baterijo.

Čiščenje

- Redno čistite orodje in prezačevalne reže. Pogostost je odvisna od obdelovanega materiala in časa uporabe.
- Notranjost ohišja z motorjem redno izpihujte s suhim stisnjenim zrakom.
- Redno čistite filter za prah.



- Snemite filter za prah in ga izpihajte s suhim stisnjenim zrakom.

Gonilo

NASVET

Med garancijsko dobo ne odstranjajte vijakov z glave gonila. V nasprotnem primeru prenehajo veljati garancijske obveznosti proizvajalca.

Popravila

Popravila sme opravljati izključno servisna delavnica, ki jo je pooblastil proizvajalec.

Pribor in nadomestni deli

Dodaten pribor, še posebej brusilne nastavke, si lahko ogledate v katalogu proizvajalca. Eksplozijsko risbo in sezname nadomestnih delov najdete na naši spletni strani: www.flex-tools.com

Navodila za recikliranje

OPOZORILO!

Odslužena električna orodja pred zavrženjem onesposobite:

- pri električnih orodjih s kablom to storite tako, da odstranite priključni kabel,
- iz akumulatorskih električnih orodij pa odstranite akumulatorsko baterijo.



Samo za države EU

Električnih orodij ne odstranite med gospodinjske odpadke!

V skladu z Direktivo 2012/19/EU o odpadni električni in elektronski opremi ter njenim prenosom v nacionalno pravo je treba rabljena električna orodja zbrati ločeno in reciklirati na okolju prijazen način.



Recikliranje materialov namesto odstranjevanja odpadkov.

Orodje, pribor in embalažo je treba oddati v okolju prijazno recikliranje. Plastični deli so označeni, da boste lahko dele ustrezno ločili za recikliranje.

OPOZORILO!

Akumulatorskih baterij/baterij ne zavržite med gospodinjske odpadke, v ogenj ali v vodo. Odsluženih akumulatorskih baterij ne odpirajte.

Samo za države EU: v skladu z direktivo 2006/66/ES je treba pokvarjene ali izrabljene baterije/akumulatorske baterije reciklirati.

NASVET

Glede možnosti odstranjevanja se obrnite na pooblaščenega prodajalca!

€ €-Izjava o skladnosti

Na lastno odgovornost izjavljamo, da je izdelek, opisan v razdelku „Tehnični podatki“, skladen z naslednjimi standardi ali normativnimi dokumenti:

EN 60745 v skladu z določbami iz direktiv 2014/30/EU, 2006/42/ES, 2011/65/EU.

Odgovornost za tehnično dokumentacijo: FLEX-Elektrowerkzeuge GmbH, R & D Bahnhofstrasse 15, D-71711 Steinheim/Murr

i.v. Peter Lameli *Klaus Peter Weinper*

Peter Lameli
Technical Head

Klaus Peter Weinper
Head of Quality
Department (QD)

15.12.2020

FLEX-Elektrowerkzeuge GmbH
Bahnhofstrasse 15, D-71711 Steinheim/Murr

Izključitev odgovornosti

Proizvajalec in njegov zastopnik nista odgovorna za kakršno koli škodo ali izgubo dobička zaradi prekinitve poslovanja, ki je posledica izdelka ali nezmožnosti uporabe izdelka. Proizvajalec in njegov zastopnik nista odgovorna za kakršno koli škodo, ki bi nastala zaradi nepravilne uporabe električnega orodja ali njegove uporabe z izdelki drugih proizvajalcev.

Cuprins

Simbolurile utilizate	259
Simbolurile de pe aparat	259
Pentru siguranța dumneavoastră	259
Zgomotul și vibrațiile	264
Date tehnice	265
Prezentare generală.....	266
Instrucțiuni de utilizare	267
Întreținerea și îngrijirea	271
Indicații privind eliminarea ca deșeu ..	271
Conformitatea C E	272
Declarație de declinare a responsabilității	272

Simbolurile utilizate



AVERTISMENT!

Indică un pericol iminent. Nerespectarea indicației se poate solda cu deces sau răni grave.



ATENȚIE!

Indică o situație potențial periculoasă. Nerespectarea indicației se poate solda cu răni sau prejudicii materiale.



OBSERVAȚIE

Oferă recomandări privind aplicațiile, precum și informații importante.

Simbolurile de pe aparat



Înainte de punerea în funcțiune, citiți manualul de utilizare!



Purtați ochelari de protecție!



Purtați căști antifonice!



Eliminarea aparatelor uzate (consultați pagina 13)

Pentru siguranța dumneavoastră



AVERTISMENT!

Înainte de utilizarea polizorului unghiular, citiți:

- prezentul manual de utilizare,
- „Instrucțiuni generale privind siguranța” pentru lucrul cu sculele electrice, din caietul atașat (nr. material scris: 315.915),
- regulile și prevederile de protecție împotriva accidentelor, valabile la locul de utilizare.

Acest polizor unghiular este construit conform nivelului de actualitate tehnică și a regulilor tehnice de securitate consacrate.

Totuși, la utilizarea acestei scule, pot fi comportate pericole pentru integritatea corporală și pentru viața utilizatorului sau a terților, respectiv avarierea mașinii sau alte prejudicii materiale. Polizorul unghiular trebuie utilizat numai

- conform destinației,
- dacă este într-o stare tehnică de siguranță impecabilă.

Remediați imediat defecțiunile care prejudiciază securitatea.

Utilizarea conform destinației

Acest polizor unghiular este destinat

- utilizării în domeniile de industrie mare și industrie mică,
- șlefuirii și debitării metalului și pietrei prin șlefuire uscată; pentru debitare este necesar un capac special de protecție la debitare,
- șlefuirii suprafețelor, îndepărtării ruginii și vopselei utilizând discul elastic de șlefuit (numai LBE 125 18.0-EC),
- găuririi în materiale din piatră, cu carote diamantate, fără utilizarea de apă,
- utilizării cu sculele de șlefuire, periile de sârmă și accesoriile specificate în acest manual sau recomandate de producător.

Nu este permisă utilizarea, de exemplu, a discurilor pentru freze cu lanț, pânelor de ferăstrău și discurilor diamantate de șlefuire (numai L 125 18.0-EC LD).

Instrucțiuni privind siguranța pentru polizorul unghiular

AVERTISMENT!

Citiți toate indicațiile și instrucțiunile privind siguranța. Nerespectarea instrucțiunilor privind siguranța și indicațiilor se poate solda cu electrocutări, producerea de incendii și/sau răniri grave. Păstrați toate instrucțiunile privind siguranța și indicațiile în vederea consultării ulterioare a acestora.

Instrucțiuni privind siguranța comune pentru șlefuire, șlefuirea cu hârtie abrazivă, lucrul cu perii de sârmă și tăieri prin șlefuire

- Această sculă electrică trebuie utilizată ca șlefuitor, șlefuitor cu hârtie abrazivă, mașină de tăiere prin șlefuire și pentru lucrul cu perii de sârmă. Acordați atenție tuturor instrucțiunilor privind siguranța, indicațiilor, reprezentărilor și datelor pe care le primiți împreună cu aparatul. Nerespectarea următoarelor indicații se poate solda cu electrocutări, producerea de incendii și/sau răniri grave.
- Această sculă electrică nu este adecvată pentru lustruire. Utilizările în alte scopuri decât cele prevăzute ale acestei scule electrice se pot solda cu periclitări și răniri.
- Nu utilizați accesorii care nu sunt prevăzute și recomandate de producător special pentru această sculă electrică. Simpla fixare a accesoriului la scula electrică nu garantează o utilizare sigură.
- Turația admisă a accesoriului trebuie să fie cel puțin la fel de mare ca turația maximă indicată pe scula electrică. Un accesoriu care are o viteză de rotație mai mare decât cea admisă se poate rupe și poate fi proiectat în aer.
- Diametrul exterior și grosimea accesoriului trebuie să corespundă datelor privind dimensiunile sculei electrice. Accesoriile cu dimensiuni necorespunzătoare nu pot fi ecranate sau controlate corespunzător.
- Accesoriile cu filet trebuie să se potrivească exact cu filetul axului de șlefuire. La accesorii care se montează cu ajutorul unei flanșe, diametrul orificiului de prindere al accesoriului trebuie să se potrivească cu diametrul de prindere al flanșei. Accesoriile care nu se fixează exact pe scula electrică se rotesc neregulat, vibrează foarte puternic și pot duce la pierderea controlului asupra sculei.
- Nu utilizați accesorii deteriorate. Înainte de fiecare utilizare, verificați dacă accesoriul și discurile de șlefuire sunt ciobite sau prezintă fisuri și dacă talpa de șlefuire prezintă fisuri, semne de uzură superficială sau uzură intensă, dacă periile de sârmă au fire desprinse sau rupte. Dacă scula electrică sau accesoriul cade, verificați dacă a suferit deteriorări sau utilizați un accesoriu nedeteriorat. Dacă ați verificat accesoriul și l-ați montat, poziționați-vă, atât dumneavoastră cât și persoanele din apropiere, în afara razei de acțiune a accesoriului rotativ și lăsați aparatul să funcționeze timp de un minut la turația maximă. Accesoriile deteriorate se rup, de cele mai multe ori, în timpul acestei testări.
- Purtați echipament individual de protecție. Utilizați, în funcție de aplicație, protecție totală pentru față, protecție pentru ochi sau ochelari de protecție. În măsura în care este necesar, purtați o mască antipraf, căști antifonice, mănuși de protecție sau un șorț special, care să vă protejeze împotriva particulelor mici de material rezultate în timpul șlefuirii. Ochii trebuie protejați împotriva contactului cu corpurile străine proiectate în aer în timpul efectuării diverselor aplicații. Maska antipraf sau masca de protecție respiratorie trebuie să filtreze praful rezultat în timpul lucrului. În cazul expunerii la zgomote puternice, vă puteți pierde auzul.
- Asigurați-vă că celelalte persoane se află la o distanță sigură față de suprafața dumneavoastră de lucru. Toate persoanele care pătrund în zona suprafeței de lucru trebuie să poarte echipament individual de protecție. Bucățile desprinse din piesa de prelucrat sau din accesoriul rupt pot fi proiectate în aer și produce răniri și în afara suprafeței de lucru directe.

- **Apucați aparatul numai de suprafețele de prindere izolate atunci când executați lucrări în care accesoriul permite mascarea cablurilor de alimentare sau cablurilor de rețea.**

Contactul cu un cablu aflat sub tensiune poate pune sub tensiune componentele metalice ale aparatului și poate provoca electrocutări.

- **Nu așezați niciodată jos scula electrică înainte de oprirea completă a accesoriului.** Accesoriul aflat în rotație poate intra în contact cu suprafața de așezare, iar dumneavoastră puteți pierde controlul asupra sculei electrice.
- **Scula electrică nu trebuie să fie în funcțiune în timp ce o transportați.** Accesoriul aflat în rotație vă poate agăța articolele de îmbrăcăminte și vă poate străpunge.
- **Curățați cu regularitate fantele de aerisire ale sculei electrice.** Sufianta motorului aspiră praful în interiorul carcasei, iar o acumulare masivă de pulberi metalice poate comporta pericole electrice.
- **Nu utilizați scula electrică în apropierea materialelor inflamabile.** Scânteile pot aprinde aceste materiale.
- **Nu utilizați accesorii care necesită agenți de răcire fluizi.** Utilizarea apei sau altor agenți de răcire fluizi poate provoca electrocutări.

Reculul și instrucțiuni corespunzătoare privind siguranța

Reculul este reacția bruscă cauzată de un accesoriu rotativ agățat sau blocat, precum discul de șlefuire, talpa de șlefuire, peria de sârmă etc. Agățarea sau blocarea duce la oprirea bruscă a accesoriului rotativ. În acest caz, o sculă electrică necontrolată va fi accelerată contra sensului de rotație a accesoriului în locul de blocare.

De exemplu, dacă un disc de șlefuire se agăță sau se blochează în piesa de prelucrat, marginea discului de șlefuire în care se cufundă piesa de prelucrat se poate prinde, cauzând, astfel, ruperea discului de șlefuire sau producerea unui recul. Discul de șlefuire se deplasează apoi spre operator sau în direcția opusă acestuia, în funcție de sensul de rotație al discului în locul de blocare. În acest caz, discurile de șlefuire se pot rupe.

Reculul se produce în urma unei utilizări greșite sau defectuoase a sculei electrice. Producerea acestuia poate fi prevenită prin adoptarea unor măsuri de siguranță corespunzătoare, precum cele descrise în continuare.

- **Țineți ferm scula electrică și poziționați-vă corpul și brațele astfel încât să puteți prelua forțele de recul. Pentru un control maxim asupra forțelor de recul sau a momentelor de reacție la accelerare.** Operatorul poate ține sub control forțele de recul și de reacție prin adoptarea unor măsuri de siguranță corespunzătoare.
- **Nu poziționați niciodată mâna în apropierea accesoriilor rotative.** În cazul unui recul, accesoriul v-ar putea răsuci mâna.
- **Evitați poziționarea corpului dumneavoastră cu zona în care scula alta electrică este mișcată în timpul reculului.** Reculul deplasează scula electrică în direcția opusă deplasării discului de șlefuire în punctul de blocare.
- **Lucrați cu deosebită atenție în zona colțurilor, marginilor ascuțite etc. Preveniți reculul accesoriilor din piesa de prelucrat și blocarea acestora.** Accesoriul rotativ are tendința de a se bloca în zonele colțurilor, marginilor ascuțite sau în cazul ricoșării. Aceasta duce la pierderea controlului sau la producerea unui recul.
- **Nu utilizați pânze de ferăstrău cu lanț sau dințate.** Aceste tipuri de accesorii provoacă frecvent reculuri sau pierderea controlului asupra sculei electrice.

Instrucțiuni speciale privind siguranța la șlefuire și la tăieri prin șlefuire

- **Utilizați exclusiv corpurile abrazive avizate pentru scula dumneavoastră electrică și capacul de protecție prevăzut pentru aceste corpuri abrazive.** Corpurile abrazive care nu sunt prevăzute pentru scula electrică nu pot fi ecranate suficient și nu sunt sigure.
- **Discurile de șlefuire cotite trebuie montate astfel încât suprafața de șlefuire a acestora să nu depășească nivelul marginii capacului de protecție.** Un disc de șlefuire montat necorespunzător, care depășește nivelul marginii capacului de protecție, nu poate fi ecranat suficient.

- **Capacul de protecție trebuie să fie amplasat în siguranță pe scula electrică și să fie reglat astfel încât să se atingă cel mai înalt nivel de siguranță, iar cea mai mică piesă a corpului abraziv să fie orientată deschis spre operator.** Capacul de protecție ajută la evitarea contactului bucaților desprinse cu operatorul, previne contactul accidental cu corpul abraziv, precum și contactul scânteilor cu articolele de îmbrăcăminte pe care acestea le-ar putea aprinde.
- **Utilizarea de corpuri abrazive este permisă numai pentru posibilitățile de utilizare recomandate. De exemplu: Nu șlefuiți niciodată cu suprafața laterală a unui disc de debitare.** Discurile de debitare sunt destinate îndepărtării materialului, cu marginea acestora. Influența laterală a forței asupra acestor corpuri abrazive poate provoca ruperea acestora.
- **Utilizați întotdeauna o flanșă de strângere nedeteriorată, cu o dimensiune și formă corespunzătoare, pentru discul de șlefuire ales.** Flanșa adecvată sprijină discul de șlefuire și reduce, astfel, pericolul de rupere a discului de șlefuire. Flanșele discurilor de debitare pot să difere de flanșele altor discuri de șlefuire.
- **Nu utilizați discuri de șlefuire uzate de la scule electrice mai mari.** Discurile de șlefuire pentru sculele electrice mai mari nu sunt configurate constructiv pentru turațiile mai mari ale sculelor electrice mai mici, caz în care se pot rupe.
- **Evitați zona din fața și din spatele discului rotativ de debitare.** Dacă deplasați discul de debitare din piesa de prelucrat la distanță de dumneavoastră, în cazul producerii unui recul, scula electrică împreună cu discul rotativ pot fi proiectate direct spre dumneavoastră.
- **În cazul în care discul de debitare se blochează sau dacă întrerupeți lucrul, deconectați aparatul și mențineți-l nemișcat până când discul se oprește complet.** Nu încercați niciodată să trageți din secțiunea tăiată discul de debitare aflat încă în funcțiune, în caz contrar, se poate produce un recul. Determinați cauza blocării și remediați-o.
- **Nu reconectați scula electrică cât timp aceasta se află în piesa de prelucrat. Lăsați discul de debitare să atingă turația setată, iar apoi continuați cu atenție tăierea.** În caz contrar, discul se poate agăța, poate sări din piesa de prelucrat sau poate provoca un recul.
- **Sprijiniți plăcile sau piesele de prelucrat mari, pentru a reduce riscul producerii unui recul prin blocarea discului de debitare.** Piesele de prelucrat mari se pot face deforma sub propria lor greutate. Piesa de prelucrat trebuie sprijinită pe ambele părți ale discului, atât în apropierea secțiunii de debitare, cât și pe margine.
- **Aveți grijă mai ales atunci când efectuați „tăieri în adâncime” în pereți sau în zone care nu sunt vizibile.** În momentul pătrunderii în material, discul de debitare poate provoca un recul la tăierea în conducte de gaz sau apă, cabluri electrice sau alte obiecte.

Instrucțiuni speciale suplimentare privind siguranța la tăierile prin șlefuire

- **Evitați blocarea discului de debitare sau exercitarea unei presiuni de apăsare prea mari. Nu executați tăieri excesiv de adânci.** Suprasolicitarea discului de debitare crește gradul de uzură a acestuia și predispoziția la agățare sau blocare și, astfel, posibilitatea producerii unui recul sau a rupei corpurilor abrazive.

Instrucțiuni speciale privind siguranța pentru șlefuirea cu hârtie abrazivă

- **Nu utilizați foi abrazive supradimensionate și respectați indicațiile producătorului privind dimensiunea foi abrazive.** Foile abrazive care depășesc marginile discului de șlefuire pot provoca răni, precum și blocarea sau ruperea foilor abrazive ori pot determina producerea unui recul.

Instrucțiuni speciale privind siguranța pentru lucrul cu perii de sârmă

- **Țineți cont de faptul că peria de sârmă pierde bucăți de sârmă chiar și în timpul utilizării obișnuite.** Nu suprasolicitați firele de sârmă prin exercitarea unei presiuni de apăsare prea mari. Bucățile de sârmă proiectate în aer pot pătrunde foarte ușor prin hainele subțiri și/sau prin piele.
- **Dacă este recomandată utilizarea unui capac de protecție, preveniți contactul dintre capacul de protecție și peria de sârmă.** Periile disc și periile oală își pot mări diametrul din cauza presiunii de apăsare și forțelor centrifuge.

Alte instrucțiuni privind siguranța

- **Utilizați aparate de detectare adecvate pentru a detecta conductele de alimentare ascunse sau solicitați ajutorul societății locale de alimentare.** Contactul cu cablurile electrice poate produce un incendiu sau electrocutări. Avaria unei conducte de gaz poate produce o explozie. Perforarea unei conducte de apă se soldează cu prejudicii materiale sau poate provoca electrocutări.
- **În timpul lucrului, țineți ferm cu ambele mâini scula electrică, într-o poziție sigură.** Pentru o manevrare optimă, scula electrică trebuie să fie ținută cu ambele mâini.
- **Asigurați piesa de prelucrat.** O piesă de prelucrat fixată cu un dispozitiv de prindere este susținută mai sigur decât în cazul susținerii manuale.
- **Pulberile rezultate de la materiale precum vopselele cu plumb, anumite tipuri de lemn, minerale și metale pot fi nocive pentru sănătatea operatorului și a persoanelor aflate în apropiere.** Inhalarea sau atingerea acestor pulberi poate duce la afecțiuni ale căilor respiratorii și/sau reacții alergice.
 - Asigurați o ventilație corespunzătoare a spațiului de lucru!
 - Dacă este posibil, utilizați un sistem extern de aspirare a pulberilor.
 - Este recomandată utilizarea unei măști de protecție respiratorie din clasa de filtrare P2.

- Nu prelucrați materiale care eliberează substanțe nocive pentru sănătate (de exemplu, azbest).
- **Utilizați numai acumulatori originali, care au o tensiune identică cu tensiunea indicată pe plăcuța cu date tehnice a sculei dumneavoastră electrice.** În cazul utilizării altor acumulatori, de exemplu, contrafăcuți, modificați sau de altă proveniență, există pericolul de explozie a acestora, rezultând răni și prejudicii materiale.

Indicații de securitate privind lucrul cu acumuloarele

- **Nu deschideți acumulatorul.** Există pericol de scurtcircuit.
- **Feriiți acumulatorul de căldură, de asemenea de deex. de radiații solare continue, foc, apă și umezeală.** Există pericol de explozie.
- **În cazul deteriorării sau utilizării necorespunzătoare a acumulatorului se pot degaja vapori.** Aerisiți cu aer proaspăt iar dacă vi se face rău consultați un medic. Vaporii pot irita căile respiratorii.
- **În caz de utilizare greșită, din acumulator se poate scurge lichid.** Evitați contactul cu acesta. În caz de contact accidental clătiți bine cu apă. Dacă lichidul vă intră în ochi, consultați și un medic. Lichidul scurs din acumulator poate duce la iritații ale pielii sau la arsuri.
- **Utilizați acumulatorii FLEX numai în combinație cu mașinile FLEX și accesoriile FLEX.** Numai în acest mod acumulatorul este protejat împotriva suprasolicității periculoase.
- **Încărcați acumulatorii numai în încărcătoarele recomandate de producător.** Dacă un încărcător destinat unui anumit tip de acumulator este folosit la încărcarea altor tipuri de acumulator decât cele prevăzute pentru el, există pericol de incendiu.
- **În urma contactului cu obiecte ascuțite ca de exemplu cuie sau șurubelnițe sau prin acțiunea unor forțe exterioare asupra sa, acumulatorul se poate deteriora.** Se poate produce un scurtcircuit intern în urma căruia acumulatorul să se aprindă, să scoată fum, să explodeze sau să se supraîncălzească.

Alte indicații speciale de siguranță

- Pentru identificarea sculei electrice, utilizați numai plăcuțe autocolante. Nu găuriți carcasa.
- Apăsăți pedica axului numai când scula de șlefuire este oprită.

Zgomotul și vibrațiile



ATENȚIE!

Valorile măsurate indicate sunt valabile numai pentru aparatele noi. În cazul utilizării zilnice, se modifică valorile nivelului de zgomot și de vibrații.



OBSERVAȚIE

Nivelul de vibrații indicat în aceste instrucțiuni a fost măsurat conform unei proceduri de măsurare normate în EN 60745 și poate fi utilizat pentru compararea sculelor electrice. Acesta este indicat și pentru o evaluare preliminară a încărcării cu vibrații. Nivelul de vibrații indicat reprezintă aplicațiile principale ale sculei electrice.

Dacă scula electrică este utilizată pentru alte aplicații, cu accesorii care nu corespund specificațiilor sau care sunt insuficient întreținute, nivelul de vibrații poate să varieze. Aceasta poate crește considerabil încărcarea cu vibrații pe întreaga durată a timpului de lucru.

Pentru o evaluare exactă a încărcării cu vibrații, ar trebui luate în considerare și perioadele în care aparatul este oprit sau perioadele în care acesta este în funcțiune, dar nu este utilizat efectiv. Aceasta poate reduce considerabil încărcarea cu vibrații pe întreaga durată a timpului de lucru.

Stabiliți măsuri de siguranță suplimentare pentru protecția utilizatorului împotriva efectelor vibrațiilor, de exemplu: întreținerea sculei electrice și a accesoriilor, menținerea mâinilor calde, organizarea proceselor de lucru.



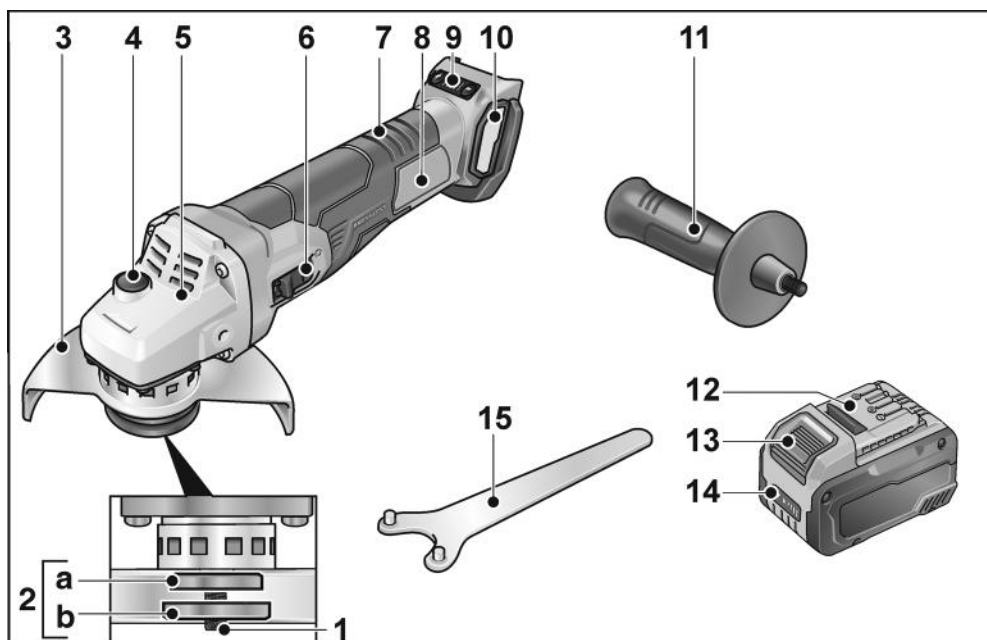
ATENȚIE!

Dacă presiunea acustică este de peste 85 dB(A), purtați căști antifonice.

Date tehnice

Aparatul		LBE 125 18.0 EC	LB 125 18.0 EC	L 125 18.0 EC-LD
Tip		Polizor unghiular		
Tensiune nominală	V	18		
Acumulator		AP 18.0/2,5 AP 18.0/5,0 AP 18.0/5,0		
Diametru max. al sculei de șlefuire	mm	125		
Grosimea sculei de șlefuire	mm	1-6		
Gaură de prindere	mm	22, 23		
Filetul axului		M14		
Turație	rot/ min	I = 3500 II = 4500 III = 6500 IV = 9000	9.000	10.000
Greutate conform „EPTA- Procedure 01/2003” (fără acumulator)	kg	1,85	1,85	1,8
Greutatea acumulatorului - 2,5 Ah - 5,0 Ah - 8,0 Ah	kg	0,42 0,72 1,1		
Nivelul de zgomot evaluat după curba de filtrare A conform EN 60745 (consultați secțiunea „Zgomotul și vibrațiile”):				
Nivelul presiunii acustice L_{pA}	dB(A)	84	84	81
Nivelul puterii acustice L_{WA}	dB(A)	95	95	92
Incertitudinea K	db	3,0		
Valoarea totală a vibrațiilor conform EN 60745 (consultați secțiunea „Zgomotul și vibrațiile”):				
Valoarea emisiilor a_h la șlefuirea suprafețelor	m/s^2	4,9	4,9	5,6
Valoarea emisiilor a_h la debitare	m/s^2	2,8	2,8	3,7
Incertitudinea K	m/s^2	1,5		

Prezentare generală



- | | |
|----------------------------------------------------------------------------------------------------------------------------------------------------------------------------------------------------------------------------------------------------------------------------------------------------------------------------------------------------------------------------------------------------------------------------------------------------------------------------------------------------------------------------------------------------------------------------------------------------------------------------------------------------------------------------|------------------------------------------------------------------------------------------------------------------------------------------------------------------------------------------------------------------------------------------------------------------------------------------------------------------------------------------------------------------------------------------------------------------------------------------------------------------|
| <p>1 Ax</p> <p>2 Flanșă filetată
 a Flanșă de strângere
 b Piuliță de strângere</p> <p>3 Capacul de protecție
 Reglabil fără scule, cu 12 trepte, la 360°.</p> <p>4 Piedică a axului
 Pentru fixarea axului la înlocuirea accesoriului.</p> <p>5 Cap de transmisie
 Cu orificiu de evacuare a aerului și săgeată de indicare a direcției de rotație.</p> <p>6 Comutator basculant
 Pentru conectare și deconectare. Cu poziție de fixare pentru funcționare continuă.</p> <p>7 Mâner în spate</p> <p>8 Plăcuță cu date tehnice *</p> | <p>9 Reglarea turației
 (pentru LBE 125 18.0-EC)
 +/- funcție cu 4 trepte</p> <p>10 Capacul filtrului</p> <p>11 Mâner
 Mânerul poate fi montat pe stânga și pe dreapta.</p> <p>12 Acumulator litiu-ion
 (de 2,5 Ah/5,0 Ah/8,0 Ah)</p> <p>13 Tastă de deblocare a acumulatorului</p> <p>14 Indicator de stare a acumulatorului</p> <p>15 Cheie-furcă</p> |
|----------------------------------------------------------------------------------------------------------------------------------------------------------------------------------------------------------------------------------------------------------------------------------------------------------------------------------------------------------------------------------------------------------------------------------------------------------------------------------------------------------------------------------------------------------------------------------------------------------------------------------------------------------------------------|------------------------------------------------------------------------------------------------------------------------------------------------------------------------------------------------------------------------------------------------------------------------------------------------------------------------------------------------------------------------------------------------------------------------------------------------------------------|

* nereprezentată

Instrucțiuni de utilizare

⚠ **AVERTISMENT!**

Înainte de efectuarea oricăror intervenții la scula electrică, scoateți acumulatorul din aparat.

Înainte de punerea în funcțiune

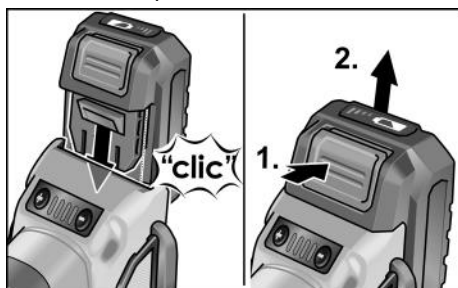
Scoateți polizorul unghiular din ambalaj, verificați dacă pachetul de livrare este complet și dacă există deteriorări rezultate în timpul transportului.

i **OBSERVAȚIE**

La momentul livrării, acumulatorii nu sunt încărcăți complet. Înainte de prima punere în funcțiune, încărcăți complet acumulatorii. Pentru aceasta, consultați manualul de utilizare a încărcătorului.

Introducerea/Înlocuirea acumulatorului

- Apăsați acumulatorul încărcat până la fixarea completă în scula electrică.



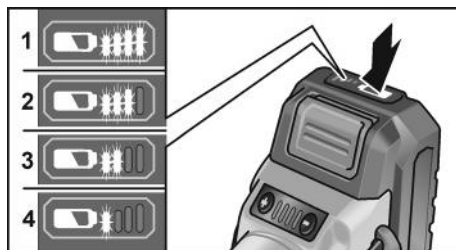
- Pentru extragere, apăsați tasta de deblocare (1.) și extrageți acumulatorul (2.).

⚠ **ATENȚIE!**

În caz de neutilizare, protejați contactele acumulatorului. Particulele metalice desprinse pot scurtcircuita contactele, caz în care există pericolul de explozie și de incendiu!

Nivelul de încărcare a acumulatorului

- Prin apăsarea tastei, LED-urile de la indicatorul de stare a acumulatorului indică nivelul de încărcare.



Indicatorul se stinge după 5 secunde.

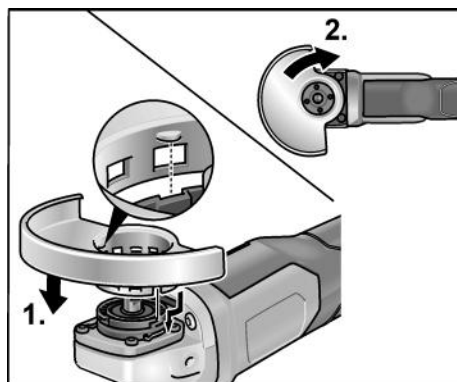
Dacă unul dintre LED-uri se aprinde intermitent, înseamnă că acumulatorul trebuie încărcat. Dacă, după apăsarea tastei, nu se aprinde niciun LED, înseamnă că acumulatorul este defect și trebuie înlocuit.

Montarea capacului de protecție

⚠ **AVERTISMENT!**

Nu efectuați niciodată lucrări de degroșare și de debitare fără capacul de protecție. Pentru debitare trebuie utilizat un capac special de protecție la debitare.

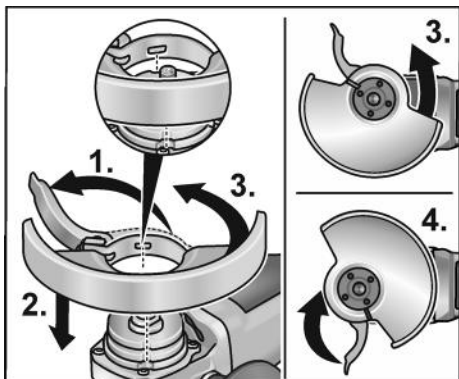
- Scoateți acumulatorul.



- Așezați capacul de protecție (1.). Ciocurile de la capacul de protecție trebuie să fie, în acest caz, introduse în degajările flanșei.
- Rotiți în sens orar capacul de protecție (2.). Rotirea este posibilă numai într-o singură direcție!
- Demontarea se realizează în ordine inversă.

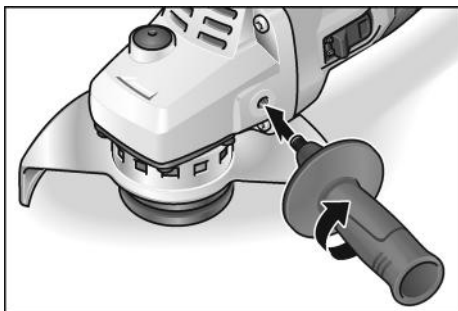
Montarea capacului cu cleme

- Scoateți acumulatorul.



- Deschideți pârghia de strângere (1.).
- Introduceți capacul cu cleme cu inelul de strângere pe flanșa de strângere, introducând cama de pe inelul de strângere în canelura din flanșă (2.).
- Rotiți capacul cu cleme în sens orar, în poziția dorită (3.) și strângeți ferm pârghia de strângere (4.).
- Demontarea se realizează în ordine inversă.

Montarea mânerului



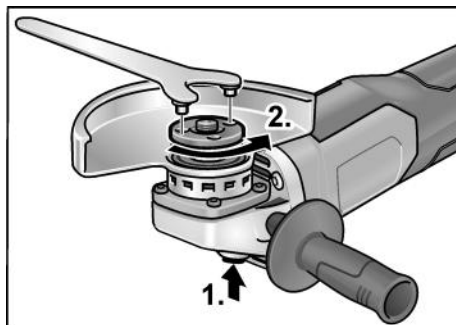
OBSERVAȚIE

Utilizarea sculei electrice fără mâner montat nu este permisă.

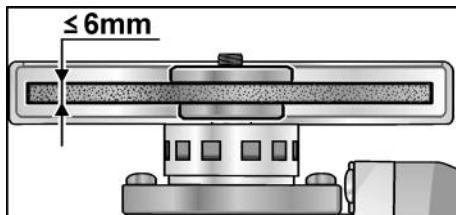
Fixarea/Schimbarea accesoriului

- Scoateți acumulatorul.

Montarea discului de șlefuire



- Apăsați piedica axului și mențineți-o apăsată (1.).
- Cu ajutorul cheii-furcă, desfăceți în sens antiorar piulița de strângere de pe ax și extrageți-o (2.).



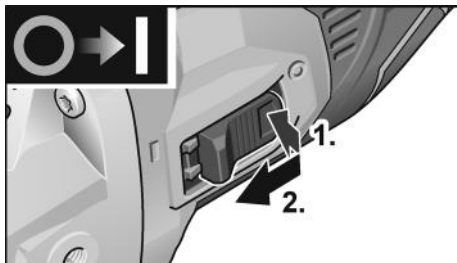
- Așezați discul de șlefuire în poziția corectă.
- Înșurubați piulița de strângere cu gulerul orientat în sus pe arbore.
- Apăsați piedica axului și mențineți-o apăsată.
- Strângeți ferm piulița de strângere cu cheia-furcă.
- Executați proba de funcționare în gol pentru a verifica strângerea centrală a sculelor.

Proba de funcționare în gol

- Introduceți acumulatorul.
- Conectați polizorul unghiular cu ajutorul comutatorului basculant (fără blocare) și lăsați polizorul unghiular să funcționeze timp de aproximativ 30 de secunde. Verificați dacă există descentrări și vibrații.
- Deconectați polizorul unghiular.

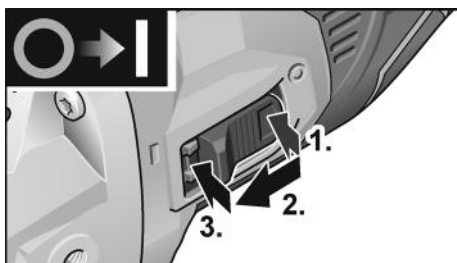
Pornirea și oprirea

Funcționarea pe termen scurt, fără blocare



- Apăsați comutatorul basculant (1), împingeți-l spre înainte și mențineți-l în poziție (2).
- Pentru oprire, eliberați comutatorul basculant.

Funcționarea pe termen lung, cu blocare



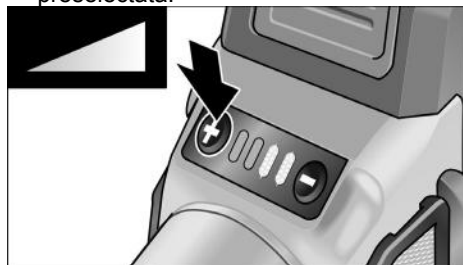
- Apăsați comutatorul basculant (1), împingeți-l spre înainte (2) și lăsați-l să se blocheze prin apăsare pe capătul din față (3).



- Pentru oprire, deblocați comutatorul basculant apăsând pe capătul din spate.

Reglarea turației (pentru LBE 125 18.0-EC)

- Pentru a regla viteza de funcționare, apăsați tasta pentru reglarea turației. Viteza selectată este menținută chiar și după deconectare.
- Apăsați cu atenție comutatorul, pentru a accelera scula electrică la viteza preselectată.



⚠ ATENȚIE!
Pericol de rănire în cazul distrugerii sculei. Utilizați accesoriile scule corespunzătoare sarcinii de lucru.

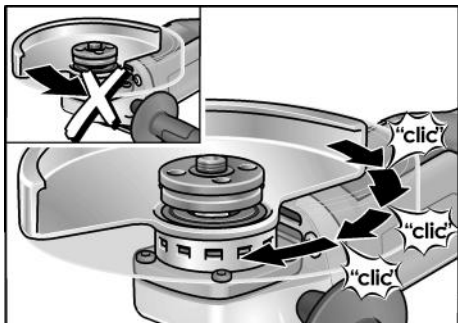
- i OBSERVAȚIE**
- Dispozitivul de protecție la suprasarcină: oprește mașina în cazul producerii unei suprasarcini.
 - Monitorizarea temperaturii: dacă există pericolul de supraîncălzire, mașina se oprește.

Reglarea capacului de protecție

Pentru adaptarea la sarcina de lucru, capacul de protecție poate fi reglat fără scule în 12 trepte, la 360°.

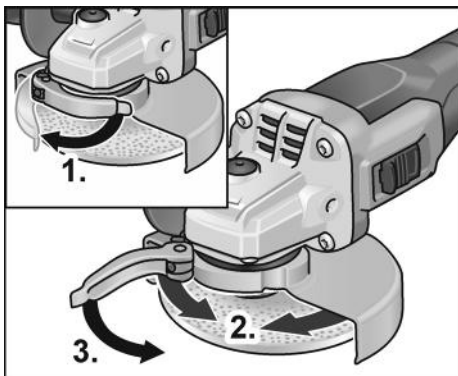
⚠ ATENȚIE!
Pericol de rănire!
Purtați mănuși de protecție.

- Scoateți acumulatorul.



- Rotiți capatul de protecție în sensul opus săgeții de indicare a direcției de rotație de pe capul de transmisie, până la poziția necesară.

Reglarea capacului cu cleme



- Eliberați pârghia de strângere (1.).
- Reglați capatul cu cleme (2.).
- Strângeți din nou ferm pârghia de strângere (3.).

i **OBSERVAȚIE**

Capatul de protecție trebuie menținut în poziție pentru a nu se roti; dacă este necesar, înainte de a acționa pârghia de strângere, strângeți piulița hexagonală până când pârghia poate fi acționată manual.

Instrucțiuni de lucru

i **OBSERVAȚIE**

După oprire, scula de șlefuire continuă să funcționeze pentru scurt timp.

Degroșarea

⚠ **AVERTISMENT!**

Nu utilizați niciodată discurile de debitare în cadrul lucrărilor de degroșare.

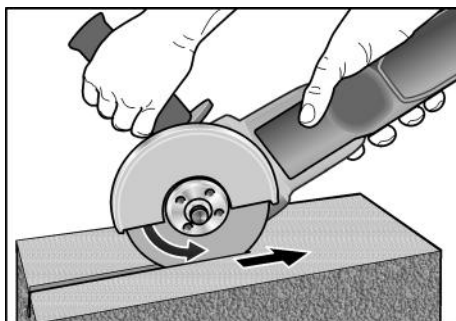
- Unghiul de expunere 20–40° pentru o degajare optimă.
- Mișcați în ambele sensuri, cu presiune moderată, polizorul unghiular. Astfel, piesa de prelucrat se înfierbântă excesiv și nu se produc decolorări; în plus, nu se formează canale.

Tăierile prin șlefuire

⚠ **AVERTISMENT!**

Pentru debitare trebuie utilizat un capac special de protecție la debitare. Consultați catalogul de accesorii al producătorului.

- Polizorul unghiular trebuie să funcționeze în permanență în contranens.



În caz contrar, există pericolul de desprindere necontrolată din canal.

- Nu apăsați, nu înclinați și nu produceți oscilații.
- Adaptați avansul la materialul de prelucrat:
cu cât materialul este mai dur, cu atât avansul este mai lent.

Pentru informații suplimentare privind produsele oferite de producător, accesați site-ul web www.flex-tools.com.

Întreținerea și îngrijirea

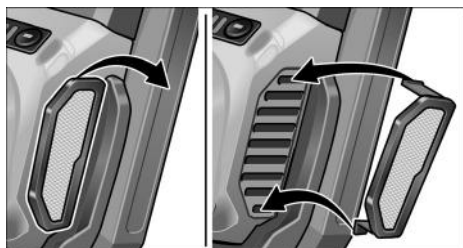


AVERTISMENT!

Înainte de efectuarea oricăror intervenții la scula electrică, scoateți acumulatorul din aparat.

Curățarea

- Curățați cu regularitate aparatul și fantele de aerisire. Frecvența depinde de materialul prelucrat și de durata utilizării.
- Curățați cu regularitate spațiul interior al carcasei motorului, prin suflare de aer comprimat uscat.
- Curățați cu regularitate filtrul antipraf.



- Demontați filtrul antipraf și curățați-l prin suflare de aer comprimat uscat.

Transmisia



OBSERVAȚIE

Nu desfaceți șuruburile de la capul transmisiei în perioada de garanție. În cazul nerespectării acestor specificații, obligațiile de garanție ale producătorului își pierd valabilitatea.

Reparațiile

Dispuneți executarea lucrărilor de reparație exclusiv de către un atelier de service autorizat de producător.

Piesele de schimb și accesoriile

Alte accesorii, în special scule de șlefuire, sunt disponibile în cataloagele producătorului. Desenele descompuse și listele pieselor de schimb sunt disponibile pe site-ul nostru web: www.flex-tools.com

Indicații privind eliminarea ca deșeu



AVERTISMENT!

Sculele electrice uzate trebuie scoase din uz înainte de eliminarea de deșeu:

- sculele electrice cu cablu de rețea - prin extragerea cablului de alimentare electrică,
- sculele electrice cu acumulatori - prin extragerea acumulatorilor.



Numai pentru statele membre UE

Nu eliminați sculele electrice împreună cu deșeurile menajere!

Conform Directivei Europene 2012/19/CE privind deșeurile de echipamente electrice și electronice și prin transpunerea în legislația națională, sculele electrice uzate trebuie să fie colectate separat și trebuie predate la un centru de reciclare ecologică.



Recuperarea materiilor prime în locul eliminării ca deșeu.

Aparatul, accesoriile și ambalajul trebuie să fie predate la un centru de reciclare ecologică. Piesele din plastic sunt marcate în vederea reciclării sortate.



AVERTISMENT!

Nu eliminați acumulatorii/bateriile împreună cu deșeurile menajere, în foc sau în apă. Nu deschideți acumulatorii uzați.

Numai pentru statele membre UE: Conform directivei 2006/66/CE, acumulatorii/bateriile defecte/defecte sau uzați/uzate trebuie reciclați/reciclate.



OBSERVAȚIE

Informați-vă la reprezentanța locală cu privire la posibilitățile de eliminare ca deșeu!

Conformitatea C E

Declarăm pe proprie răspundere că produsul descris în secțiunea „Date tehnice” este în conformitate cu următoarele standarde sau documente normative:

EN 60745 conform prevederilor Directivelor
2014/30/UE, 2006/42/CE,
2011/65/UE.

Responsabili pentru documentația tehnică:
FLEX-Elektrowerkzeuge GmbH, R & D
Bahnhofstrasse 15, D-71711 Steinheim/Murr

i.v. Peter Lameli *Klaus Peter Weinper*

Peter Lameli
Technical Head

Klaus Peter Weinper
Head of Quality
Department (QD)

15.12.2020

FLEX-Elektrowerkzeuge GmbH
Bahnhofstrasse 15, D-71711 Steinheim/Murr

Declarație de declinare a responsabilității

Producătorul și reprezentantul său nu își asumă răspunderea pentru prejudiciile și pierderile financiare cauzate de întreruperea activității din cauza produsului sau imposibilității de utilizare a produsului.

Producătorul și reprezentantul său nu își asumă răspunderea pentru prejudiciile rezultate în cazul utilizării necorespunzătoare sau în combinație cu produse de la alți producători.

Съдържание

Използвани символи	273
Символи на уреда	273
За вашата сигурност	273
Шум и вибрации	278
Технически данни	279
С един поглед	280
Упътване за експлоатация	281
Обслужване и поддръжка	285
Указания за изхвърляне	285
CE Декларация за съответствие	286
Изключване на отговорност	286

Използвани символи



ПРЕДУПРЕЖДЕНИЕ!

Обозначава непосредствено застрашаваща опасност. При неспазване на предупреждението ви застрашават смърт или тежки наранявания.



ВНИМАНИЕ!

Обозначава възможна опасна ситуация. При неспазване на предупреждението ви застрашават наранявания или материални щети.



УКАЗАНИЕ

Обозначава съвети за използване и важна информация.

Символи на уреда



Преди въвеждане в експлоатация прочетете упътването за употреба!



Носете защита за очите!



Да се носи защита за слуха!



Указания за изхвърляне на стари уреди (вижте страница 13)

За вашата сигурност



ПРЕДУПРЕЖДЕНИЕ!

Преди употребата на ъглошлайфа прочетете и действайте съгласно:

- настоящото упътване за употреба,
- „Общите указания за безопасност“ за боравене с електроинструменти в приложения документ (ном.: 315.915),
- местните действащи правила и предписания за предотвратяване на нещастни случаи.

Този ъглошлайф е произведен съгласно най-модерните технологии и признатите технически правила за безопасност.

Въпреки това при неговата употреба могат да възникнат опасности от физическо нараняване и смърт за потребителя или трети лица, респ. от щети по машината или по други вещи. Њглошлайфът трябва да се използва само

- за предназначениите за това цели,
- в безупречно технически изправно състояние.

Повредите, които влияят на безопасността, се отстраняват незабавно.

Използване по предназначение


Този ъглошлайф е предназначен

- за занаятчийско използване в индустрията и занаятчийството,
- за шлайфане и рязане на метал и камък със сухо шлифоване; за рязане е необходим специален предпазен капак за рязане,
- за шлайфане на повърхности, отстраняване на ръжда и лаково покритие при използване на еластичната шлифовъчна подложка (само LBE 125 18.0-EC),
- за пробиване в каменни материали с диамантени свредла без използване на вода,
- за употреба с шлифовъчни инструменти, телени четки и принадлежности, които са посочени в

това ръководство или са препоръчани от производителя.

Не са разрешени напр. верижни фрезови дискове, циркулярни дискове и (само L 125 18.0-EC LD) диамантени шлифовъчни подложки.

Указания за безопасност за ъглошлайфове

 **ПРЕДУПРЕЖДЕНИЕ!**
Прочетете всички указания за безопасност и инструкции. Нарушенията при спазването на указанията за безопасност и инструкциите могат да доведат до токов удар, пожар и/или тежки наранявания. Съхранявайте всички указания за безопасност и инструкции за бъдеща употреба.

Общи указания за безопасност за шлайфване, шлайфане с шкурка, работа с телени четки и абразивно шлайфане

- Този електроинструмент трябва да се използва като шлифовъчен инструмент, шлифовъчния инструмент с шкурка, машина за абразивно шлайфане и за работа с телени четки. Спазвайте всички указания за безопасност, препоръки, схеми и данни, които сте получили с уреда. Ако не спазвате следните препоръки, това може да доведе до токов удар, пожар и/или тежки наранявания.
- Този електроинструмент не е подходящ за полиране. Използване, за което електроинструментът не е предназначен, може да доведе до опасности и до наранявания.
- Не използвайте принадлежности, които не са изрично предназначени и препоръчани от производителя за този електрически инструмент. Това че можете да поставите принадлежностите на вашия електрически инструмент, не ви гарантира безопасно използване.
- Допустимият брой на оборотите на приставките трябва да е най-малко толкова високия, колкото посоченият върху електрически инструмент максималния брой на оборотите. Принадлежностите, които се въртят по-бързо от допустимото, могат да се чупят и да излетят.
- Върхният диаметър и дебелината на приставките трябва да съответстват на изискванията за размерите на вашия електрически инструмент. Приставките с неподходящи размери не могат да паснат добре или не могат да бъдат контролирани.
- Приставките с резба трябва да пасват точно на резбата на шлифовъчния шпиндел. При приставките, които се монтират с помощта на фланец, диаметърът на отвора на приставката трябва да съответства на диаметъра на поемане на фланеца. Приставките, които не бъдат захванати правилно към електрическия инструмент, се въртят неравномерно, вибрират силно и могат да предизвикат загуба на контрол.
- Не използвайте повредени приставки. Проверявайте преди всяка употреба работните инструменти, като напр. шлифовъчните дискове, за разцепвания и пропуквания, шлифовъчната подложка за пропуквания, износване или силно изтриване, телените четки за хлабави или скъсани телчета. Когато електрическият инструмент или приставката паднат, проверете дали са повредени или използвайте неповредена приставка. Когато сте проверили и вече използвате приставката, дръжте намиращите се в близост лица далеч от нивото на въртящата се приставка и оставете уреда да работи една минута на най-високи обороти. Повредените приставки обикновено се чупят по време на този тест.
- Носете лично предпазно оборудване. В зависимост от работата носете пълна защита за лицето, защита за очите или предпазни очила. Доколкото е уместно, носете маска за прах, защита за слуха,

предпазни ръкавици или специална престилка, която ще държи далеч от вас малките частици от шлайфането и от материалa. Очите трябва да бъдат защитени от летящите наоколо чужди тела, които се получават по време на различните видове работа.

Образуваният по време на работа прах трябва да се филтрира от защитна маска за прах и за дишане. Когато се налага дълго време да сте подложени на висок шум, можете да изгубите слуха си.

- **Когато има други лица, внимавайте те да се намират на безопасно разстояние от зоната на вашата работа. Всеки, който влиза в зоната на работа, трябва да носи лично защитно оборудване.** Отчупени парчета от обработвания предмет или счупени приставки могат да излетят и да причинят наранявания извън непосредствената работна зона.
- **Дръжте уреда само за изолираните места за хващане, ако извършвате дейности, при които работният инструмент може да срещне скрити електрически проводници или собствения мрежови кабел.** Контактът с токопроводящ проводник може да постави металните части на уреда под напрежение и да доведе до електрически удар.
- **Никога не оставяйте електрическия инструмент, преди приставката да е спряла напълно да се движи.** Въртящата се приставка може да влезе в контакт с мястото на поставяне и така да изгубите контрол върху електрическия инструмент.
- **Не включвайте електрическия инструмент, докато го носите.** Дрехите ви могат да бъдат захванати при случаен контакт с въртящата се приставка и приставката може да се забие в тялото ви.
- **Почиствайте редовно въздушните отвори на вашия електрически инструмент.** Вентилаторът на мотора изтегля в корпуса прах, като прекомерното събиране на метален прах може да предизвика електрически опасности.

- **Не използвайте електрическия инструмент в близост до горящи материали.** Искрите могат да възпламенят тези материали.
- **Не използвайте приставки, които имат нужда от течни охлаждащи вещества.** Използването на вода или други течни охлаждащи вещества може да причини токов удар.

Откат и съответните указания за безопасност

Откатът е внезапната реакция вследствие на заклинен или блокиран въртящ се работен инструмент, като напр. шлифовъчен диск, шлифовъчна подложка, телена четка и т.н. Закливането или блокирането водят до рязко спиране на въртящия се работен инструмент. По този начин неконтролираният електрически инструмент се ускорява на мястото на блокиране обратно на посоката на въртене на приставката.

Ако напр. шлифовъчен диск се заклини или блокира в обработваемия детайл, ръбът на шлифовъчния диск, който потъва в обработваемия детайл, може да се улови и така да счупи шлифовъчния диск или да причини откат. Шлифовъчният диск тогава се премества към оператора или далеч от него, според посоката на въртене на диска на мястото на блокиране. При това шлифовъчните дискове могат и да се счупят.

Откатът е резултат от грешно или неправилно използване на електрическия инструмент. Той може да се предотврати чрез подходящи предпазни мерки като описаните по-долу.

- **Дръжте електрическия инструмент здраво и приведе тялото и ръцете в позиция, от която ще можете да поемете силите на отката.** Винаги използвайте допълнителната дръжка, ако има такава, за да имате възможно най-голям контрол над силите на отката и над моментите на реакция при ускоряване. Обслужващото лице може да овладее силите на отката и на реакция чрез подходящи предохранителни мерки.

- **Никога не доближавайте ръката си до въртящите се приставки.** При откат приставката може да мине над ръката ви.
- **Избягвайте с тялото си зоната, в която електрическият инструмент може да попадне при откат.** Откатът тегли електроинструмента в посока, противоположна на движението на шлифовачния диск на мястото на блокиране.
- **Работете особено внимателно в областта на ъгли, остри ръбове и др.** Предотвръщайте отблъскването и заклещването на работните инструменти в обработваемия детайл. При ъгли, остри ръбове или когато се оттласне въртящата се приставката често се заклещва. Това води до загуба на контрол или откат.
- **Не използвайте верижен или зъбчат лист за ножовка.** Такива приставки често предизвикват откат или загуба на контрол върху електрическия инструмент.

Специални указания за безопасност за шлайфане и абразивно шлайфане

- **Използвайте изключително и само разрешени за Вашия електроинструмент шлифовъчни средства и предвидения за тези шлифовъчни средства предпазен капак.** Шлифовъчните средства, които не са предвидени за електроинструмента, могат да не са изолирани достатъчно добре и да са нестабилни.
- **Шлифовъчните кръгове с вдлъбнат център трябва да бъдат монтирани така, че тяхната шлифоваща повърхност да не излиза над равнината на ръба на предпазния капак.** Неправилно монтиран шлифовъчен диск, който излиза извън равнината на ръба на предпазния капак, не може да бъде достатъчно защитен с екран.
- **Предпазният капак трябва да е поставен сигурно върху електроинструмента и да е настроен за максимална безопасност, така че възможно най-малка част от шлифовъчното тяло да е открита към оператора.** Предпазният капак помага за защита на оператора от счупени

парченца, случаен контакт с шлифовъчното тяло и искри, които могат да възпламенят облеклото.

- **Шлифовъчните средства трябва да се използват само за препоръчаните възможности за употреба. Например: Никога не шлайфайте със страничната повърхност на абразивен диск.** Разделителните дискове са предназначени за отделяне на материал с ръба на диска. Страничното действие на силите върху тези шлайфани тела може да ги счупи.
- **Винаги използвайте неповреден затегателен фланец в правилните размери и форма за избрания от Вас шлифовъчен диск.** Подходящите фланци подпират шлифовъчния диск и намаляват опасността от счупване. Фланците за разделителните дискове могат да се различават от фланците за другите шлифовъчни дискове.
- **Не използвайте износени шлифовъчни дискове от по-големи електроинструменти.** Шлифовъчните дискове за по-големи електроинструменти не са предвидени за по-високи обороти на електроинструменти и могат да се счупят.

Допълнителни специални указания за безопасност за абразивно шлайфане

- **Избягвайте блокиране на абразивния диск или твърде висок натиск на притискане. Не извършвайте прекалено дълбоки срезове.** Претоварване на абразивния диск увеличава неговото усилие и податливостта му към зацепване или блокиране, а съответно и възможността от откат или счупване на шлифовъчното тяло.
- **Избягвайте зоната пред и зад въртящия се абразивен диск.** Ако абразивният диск върху обработвания детайл се изплъзне от ръката Ви, в случай на откат електроинструментът може да се изхвърли към Вас директно с въртящ се диск.

- Ако абразивният диск се заклеши или прекъснете работата, изключете уреда и го задръжте докато дискът не спре да се върти. Никога не опитвайте да изтеглите още движещия се абразивен диск от среза, в противен случай може да се извърши откат. Установете и отстранете причината за заклещването.
- Не включвайте електроинструмента повторно докато се намира в обработваемия детайл. Оставете първо абразивния диск да достигне пълните си обороти, преди да продължите внимателно среза. В противен случай дискът може да се заклини, да отскочи от обработваемия детайл или да причини откат.
- Подпирайте плоскостите или големите обработваеми детайли, за да намалите риска от откат при заклещен абразивен диск. Големите детайли могат да се огънат под собственото си тегло. Детайлът трябва да се опира от двете страни на диска и то както в близост до среза, така и по ръба.
- Бъдете особено внимателни при "потъващи срезове" в съществуващи стени или други зони, в които няма добра видимост. Потъващият режещ диск може при разряждане на газопровод или водопровод, електрически проводници или други предмети да предизвика откат.

Специални указания за безопасност за шлайфане с шкурка

- Не използвайте по-големи по размери листове шкурка, а следвайте данните на производителя за размера на листа шкурка. Шлифовъчните листове, които се показват от шлифовъчната подложка, могат да причинят наранявания, както и да доведат до блокиране, разкъсване на шлифовъчните листове или до откат.

Специални указания за безопасност за работа с телени четки

- Имайте предвид, че телената четка и по време на обичайна употреба губи телчета. Не претоварвайте твърде много телете чрез твърде висок натиск на притискане. Отлитачите парченца тел могат много лесно да проникнат през тънки дрехи и/или кожата.

- Ако е препоръчан предпазен капак, предотвратявайте той да може да се докосва с телената четка. Подложките и чашковите четки могат да увеличат диаметъра си поради натиска на притискане и центробежните сили.

Допълнителни указания за безопасност

- Използвайте подходящи уреди за търсене, за да локализирате скритите захранващи проводници или се консултирайте с локалната електроснабдителна компания. Контактът с електрически проводници може да доведе до пожар и електрически удар. Повредата на газопровод може да доведе до експлозия. Проникването във водопровод причинява материална щета или може да доведе до електрически удар.
- При работа дръжте електроинструмента здраво с двете ръце и внимавайте за сигурната стойка. Електроинструментът се води по-сигурно с две ръце.
- Обезопасете обработваемия детайл. Обработваем детайл, захванат с обтяжано съоръжение, се задържа по-сигурно, отколкото с ръка.
- Образуваните прахове от материали, като напр. съдържащи олово бои, някои видове дърво, минерали и метал могат да представляват опасност за оператора или за намиращите се наблизо лица. Вдишването или докосването на тези прахове могат да доведат до заболявания на дихателните пътища и/или алергични реакции.
 - Погрижете се за доброто проветрение на работното място!
 - Ако е възможно, използвайте външно прахоизсмукване.
 - Препоръчва се използването на маска за дихателна защита с филтърен клас P2.
- Не обработвайте материали, при които се освобождават вредни за здравето вещества (напр. азбест).

- Използвайте само оригинални акумулаторни батерии с посоченото върху типовата табелка на Вашия електроинструмент **напрежение**. При използване на други акумулаторни батерии, напр. имитации, регенерирани или други марки акумулаторни батерии е налице опасност от наранявания, както и от материални щети поради експлодиране на акумулаторните батерии.

Указания за безопасност при боравене с акумулаторни батерии

- **Не отваряйте акумулаторната батерия.** Съществува опасност от възникване на късо съединение.
- **Предпазвайте акумулаторната батерия от високи температури, напр. вследствие на продължително излагане на директна слънчева светлина или огън, както и от вода и овлажняване.** Съществува опасност от експлозия.
- **При повреждане и неправилна експлоатация от акумулаторната батерия могат да се отделят пари.** Проветрете помещението и, ако се почувствате неразположени, потърсете лекарска помощ. Парите могат да раздразнят дихателните пътища.
- **При неправилно използване от акумулаторна батерия от нея може да изтече електролит. Избягвайте контакта с него. Ако въпреки това на кожата Ви попадне електролит, изплакнете мястото обилно с вода.** Ако електролит попадне в очите Ви, незабавно се обърнете за помощ към учен лекар. Електролитът може да предизвика изгаряния на кожата.
- **Използвайте FLEX акумулаторните батерии само в комбинация с FLEX машини и FLEX принадлежности.** Само така акумулаторната батерия е защитена от опасно претоварване.

- **За зареждането на акумулаторните батерии използвайте само зарядните устройства, препоръчвани от производителя.** Когато използвате зарядни устройства за зареждане на неподходящи акумулаторни батерии, съществува опасност от възникване на пожар.
- **Предмети с остри ръбове, напр. пирони или отвертки или силни механични въздействия могат да повредят акумулаторната батерия.** Може да бъде предизвикано вътрешно късо съединение и акумулаторната батерия може да се запали, да запуши, да експлодира или да се прегрее.

Други указания за безопасност

- За обозначаване на електроинструмента използвайте само легящи се табели. Не пробивайте отвори в корпуса.
- Натискайте бутона за блокиране на шпиндела само когато шлифовъчният инструмент е в покой.

Шум и вибрации



ВНИМАНИЕ!

Посочените стойности важат за нови уреди. При използване в ежедневието стойностите на шум и вибрации се променят.



УКАЗАНИЕ

Даденото в тези инструкции ниво на вибрации е измерено в съответствие с определената в EN 60745 процедура по измерване и може да се използва за сравняване на електроинструменти. То е подходящо и за предварителна преценка на вибрациите. Посоченото ниво на вибрации представя основните приложения на електрическия инструмент. Когато обаче електрическият инструмент се използва за други цели, с неподходящи приставки или неправилно обслужване, нивото на вибрации може да е различно. Това може значително да повиши вибрациите за цялото време на работа. За точна преценка на натоварването от вибрации трябва да бъдат взимани предвид и периодите, в които уредът е

изключен или работи, но не се ползва в действителност. Това може значително да намали вибрациите за цялото време на работа.

Вземете допълнителни мерки за безопасност за защита на ползвателя от въздействието на вибрациите, като например: обслужване на електрическия инструмент и на приставките, затопляне на ръцете, организация на процеса на работа.



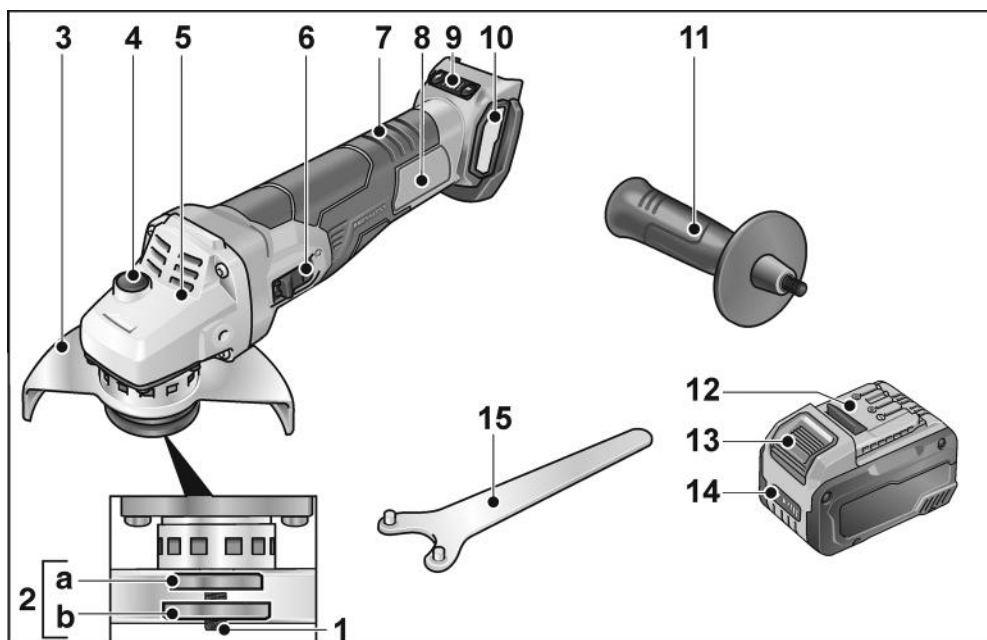
ВНИМАНИЕ!

При ниво на шума над 85 dB(A) носете защита за слуха.

Технически данни

Уред		LBE 125 18.0 EC	LB 125 18.0 EC	L 125 18.0 EC-LD
Тип		Ъглошлайф		
Номинално напрежение	V	18		
Акумулаторна батерия		AP 18.0/2,5 AP 18.0/5,0 AP 18.0/5,0		
Макс. Ø на шлифовъчния инструмент	мм	125		
Дебелина на шлифовъчния инструмент	мм	1-6		
Отвор на гнездото	мм	22, 23		
Резба на шпиндела		M14		
Обороти	об./мин.	I = 3500 II = 4500 III = 6500 IV = 9000	9.000	10.000
Тегло съгласно "ЕРТА-procedure 01/2003" (без акумулаторна батерия)	кг	1,85	1,85	1,8
Тегло акумулаторна батерия - 2,5 Ah - 5,0 Ah - 8,0 Ah	кг	0,42 0,72 1,1		
A-претегелно ниво на шума съгласно EN 60745 (вж. "Шум и вибрации"):				
Праг на налягане на шума L_{pA}	dB(A)	84	84	81
Праг на нивото на шума L_{WA}	dB(A)	95	95	92
Колебание K	db	3,0		
Обща стойност за вибрации съгласно EN 60745 (вж. "Шум и вибрации"):				
Стойност на емисиите a_h при Повърхностно шлайфане	м/сек ²	4,9	4,9	5,6
Стойност на емисиите a_h при Рязане	м/сек ²	2,8	2,8	3,7
Колебание K	м/сек ²	1,5		

С един поглед



- | | |
|---------------------------------------------------------------------------------------------------------------------------------------------------------------------------------------------------------------------------------------------------------------------------------------------------------------------------------------------------------------------------------------------------------------------------------------------------------------------------------------------------------------------------------------------------------|------------------------------------------------------------------------------------------------------------------------------------------------------------------------------------------------------------------------------------------------------------------------------------------------------------------------------------------------------------------------------------------------------------------------|
| <p>1 Шпindel</p> <p>2 Фланец с резба
a Затегателен фланец
b Затегателна гайка</p> <p>3 Предпазен капак
Регулируем без инструмент с 12 позиции на застопоряване при 360°.</p> <p>4 Блокиране на шпиндела
За застопоряване на шпиндела при смяна на инструментите.</p> <p>5 Редукторна глава
С отвор за изкарване на въздуха и стрелка за посока на въртене.</p> <p>6 Клавишен превключвател
За включване и изключване.
С фиксирана позиция за непрекъснатата работа.</p> <p>7 Задна ръкохватка</p> <p>8 Типова табелка *</p> | <p>9 Регулиране на оборотите
(за LBE 125 18.0-EC)
+/- функция с 4 степени</p> <p>10 Покритие на филтъра</p> <p>11 Ръкохватка
Ръкохватката може да се монтира отляво и отдясно.</p> <p>12 Li-Ion-акумулаторна батерия
(2,5 Ah/5,0 Ah/8,0 Ah)</p> <p>13 Бутон за деблокиране на акумулаторната батерия</p> <p>14 Индикатор за състоянието на акумулаторната батерия</p> <p>15 Ключ за челните отвори</p> |
|---------------------------------------------------------------------------------------------------------------------------------------------------------------------------------------------------------------------------------------------------------------------------------------------------------------------------------------------------------------------------------------------------------------------------------------------------------------------------------------------------------------------------------------------------------|------------------------------------------------------------------------------------------------------------------------------------------------------------------------------------------------------------------------------------------------------------------------------------------------------------------------------------------------------------------------------------------------------------------------|

* не е показано

Упътване за експлоатация

⚠ ПРЕДУПРЕЖДЕНИЕ!

Преди всякакви дейности по електроинструмента сваляйте акумулаторната батерия от уреда.

Преди пускане в експлоатация

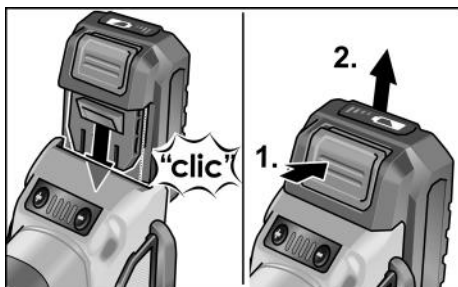
Разопаковайте ъглошлайфа и проверете доставката за пълното и за транспортни щети.

i УКАЗАНИЕ

Акумулаторните батерии не са напълно заредени при доставка. Преди първата употреба заредете напълно акумулаторните батерии. Вж. ръководството за експлоатация на зарядното устройство.

Поставяне/смяна на акумулаторната батерия

- Натиснете заредената акумулаторна батерия до пълното фиксиране в електроинструмента.



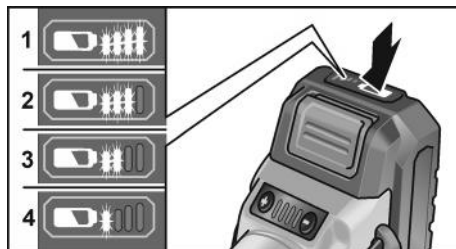
- За сваляне натиснете бутона за деблокиране (1.) и изтеглете акумулаторната батерия (2.).

⚠ ВНИМАНИЕ!

При неизползване обезопасете контактите на акумулаторната батерия. Хлабавите метални части могат да закъсвят контактите, има опасност от експлозия и пожар!

Състояние на зареждане на акумулатора

- Чрез натискане на бутона по светодиодите на индикатора за състоянието на акумулаторната батерия може да се провери състоянието на зареждане.



Индикаторът угасва след 5 секунди.

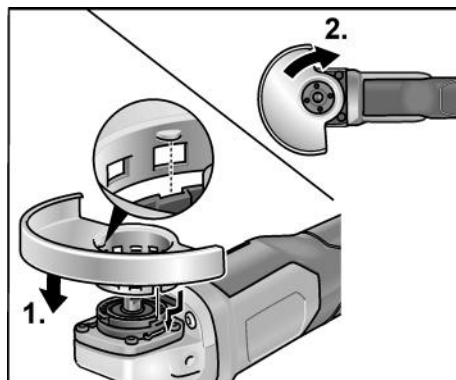
Ако един от светодиодите мига, акумулаторната батерия трябва да се зареди. Ако след натискането на бутона не светне светодиод, акумулаторната батерия е дефектна и трябва да се смени.

Монтиране на предпазния капак

⚠ ПРЕДУПРЕЖДЕНИЕ!

При работи по грубо шлайфане и рязане никога не работете без предпазен капак. За рязане трябва да се използва специален предпазен капак за рязане.

- Свалете акумулаторната батерия.

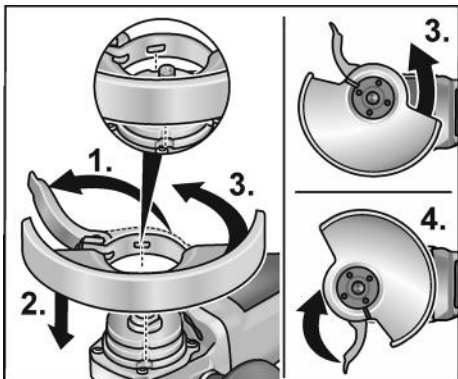


- Поставете предпазния капак (1.). Издадените части на предпазния капак при това трябва да влязат в отворите на фланеца.

- Завъртете предпазния капак по часовниковата стрелка (2.).
Въртенето е възможно само в една посока!
- Демонтажът се извършва в обратна последователност.

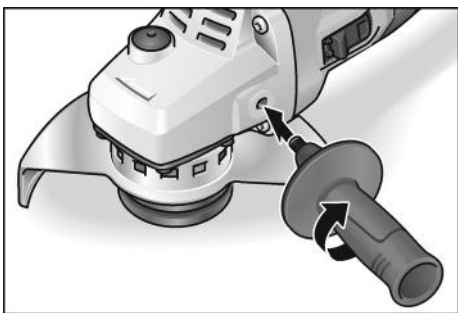
Монтиране на затягащ капак

- Свалете акумулаторната батерия.



- Отворете затегателния лост (1.).
- Пъхнете затягащия капак с затегателния пръстен върху затегателния фланец, при това вкарайте палеца на затегателния пръстен в канала върху фланеца (2.).
- Завъртете затягащия капак по часовниковата стрелка в желаната позиция (3.) затегнете затегателния лост (4.).
- Демонтажът се извършва в обратна последователност.

Монтиране на ръкохватката



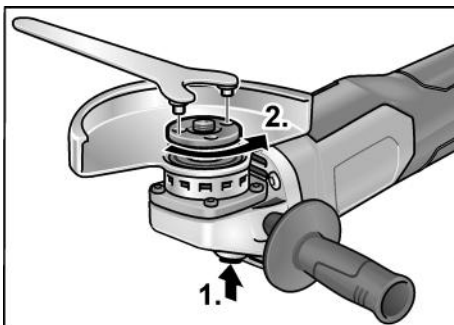
УКАЗАНИЕ

Експлоатацията на електроинструмента без ръкохватката не е допустима.

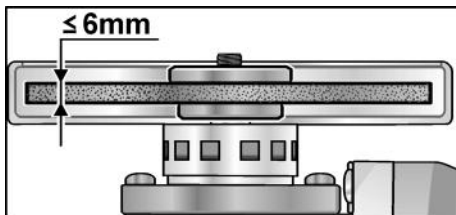
Поставяне/смяна на инструмента

- Свалете акумулаторната батерия.

Монтиране на диск за шлифване



- Натиснете и задръжте натиснато блокирането на шпиндела (1.).
- С ключа за челните отвори развийте затегателната гайка срещу часовниковата стрелка и я свалете (2.).

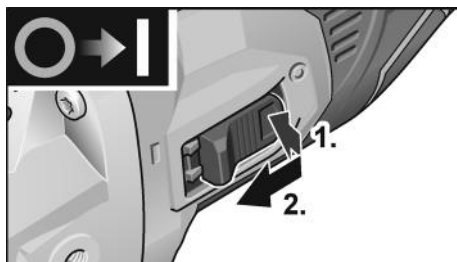


- Поставете диска за шлифване в правилната позиция.
- Завийте гайката за стягане с втулката нагоре върху шпиндела.
- Натиснете и задръжте натиснато блокирането на шпиндела.
- Затегнете гайката за стягане с ключа за челните отвори.
- Извършете пробен пуск, за да проверите центричното затягане на инструментите.

Пробен пуск

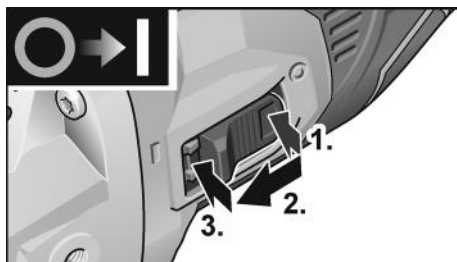
- Поставете акумулаторната батерия.
- Включете ъглошлайфа с превключвателя (без застопоряване) и оставете ъглошлайфа да работи за около 30 секунди. Проверете за дисбаланс и вибрации.
- Изключете ъглошлайфа.

Включване и изключване Кратковременна работа без фиксиране



- Натиснете клавишния превключвател (1.), избутайте го напред и го задръжте (2.).
- За изключване пуснете превключвателя.

Постоянна работа с фиксиране



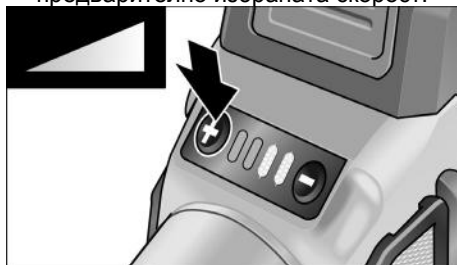
- Натиснете клавишния превключвател (1.), избутайте го напред (2.) и с натискане в предния край го фиксирайте (3.).



- За изключване деблокирайте превключвателя чрез натискане върху задния край.

Регулиране на оборотите (за LBE 125 18.0-EC)

- За да настроите работната скорост, натиснете бутона за регулиране на оборотите. Избраната скорост се запазва и при изключване.
- Натиснете внимателно превключвателя, за да ускорите електроинструмента до предварително избраната скорост.



ВНИМАНИЕ!

Опасност от нараняване при разрушаване на инструментите. Използвайте подходящите за съответната работа инструменти.



УКАЗАНИЕ

- *Защита от претоварване: изключва машината при претоварване.*
- *Следене на температурата: При опасност от прегряване машината се изключва.*

Регулиране на предпазния капак

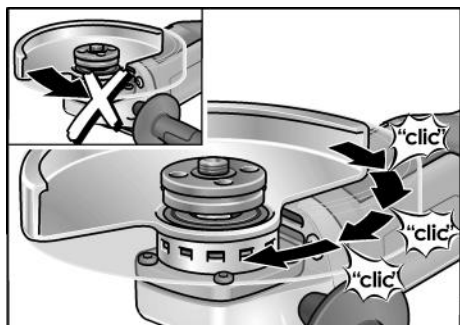
За напасване към работната задача предпазният капак може да се регулира без инструмент с 12 застопорявания на 360°.

⚠ ВНИМАНИЕ!

Опасност от нараняване!

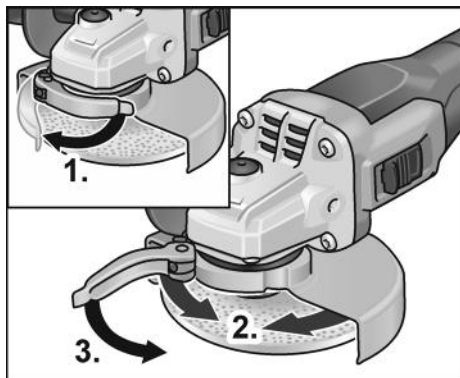
Носете предпазни ръкавици.

- Свалете акумулаторната батерия.



- Завъртете предпазния капак срещу стрелката за посоката на въртене върху главата на редуктора до необходимата позиция.

Преместване на затягащия капак



- Развийте затегателния лост (1.).
- Преместете затягащия капак (2.).
- Отново затегнете затегателния лост (3.).

i УКАЗАНИЕ

Предпазният капак трябва да се държи абсолютно сигурно срещу изместване, при нужда да се затегне шестостенната гайка преди задействане на затегателния лост дотолкова, че лостът да може да се задейства с ръка.

Указания за работа

i УКАЗАНИЕ

След изключване шлифовъчният инструментът продължава да работи още малко.

Грубо шлайфане

⚠ ПРЕДУПРЕЖДЕНИЕ!

Никога не използвайте дискове за рязане за грубо шлайфане.

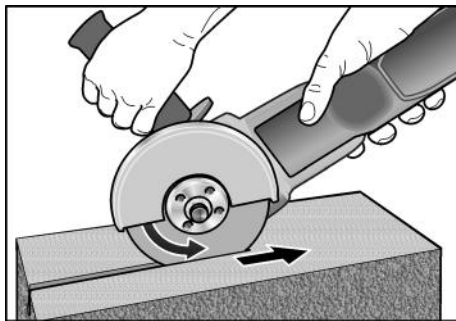
- Ъгъл на работа 20–40° за най-добро отнемане на материал.
- С умерен натиск движете ъглошлайфа напред и назад. Така обработваният детайл не се нагрява твърде много и не се получава обезцветяване; освен това няма вдлъбнатини.

Абразивно шлайфане

⚠ ПРЕДУПРЕЖДЕНИЕ!

За рязане трябва да се използва специален предпазен капак за рязане. Вижте каталога с принадлежности на производителя.

- Ъглошлайфът трябва да работи винаги с насрещно въртене.



В противен случай съществува опасност от неконтролирано изскачане от разреза.

- Не натискайте, не усуквайте, не вибрирайте.
- Адаптирайте избутването спрямо обработвания материал: колкото е по-твърд, толкова по-бавно да е то.

Повече информация относно продуктите на производителя ще откриете на www.flex-tools.com.

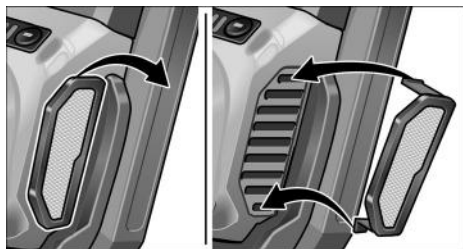
Обслужване и поддръжка

ПРЕДУПРЕЖДЕНИЕ!

Преди всякакви дейности по електроинструмента сваляйте акумулаторната батерия от уреда.

Почистване

- Редовно почиствайте уреда и отворите за вентилация. Честотата зависи от обработваните материали и от продължителността на използване.
- Обдухвайте вътрешността на корпуса и мотора със сух въздух под налягане.
- Почиствайте редовно филтъра за прах.



- Свалете филтъра за прах и го обдухайте със сух въздух под налягане.

Редуктор

УКАЗАНИЕ

Не разхлабвайте болтовете в редукторната глава по време на гаранционния период. При неспазване гаранционните задължения на производителя отпадат.

Ремонти

Ремонтите трябва да се извършват изключително от оторизиран от производителя сервиз за клиентско обслужване.

Резервни части и принадлежности

Допълнителни принадлежности, и в частност шлифовъчни инструменти можете да намерите в каталозите на производителя. Разширените чертежи и списъците с резервни части ще откриете на нашата начална страница: www.flex-tools.com

Указания за изхвърляне

ПРЕДУПРЕЖДЕНИЕ!

Излезлите от експлоатация електроинструменти преди изхвърляне да се правят неизползваеми:

- *захранваните от мрежата електроинструменти чрез отстраняване на мрежовия кабел,*
- *акумулаторните електроинструменти чрез отстраняване на акумулаторната батерия.*



Само за държави, членки на ЕС
Не изхвърляйте електрическите уреди в общия боклук!

В съответствие с Директива 2012/19/ЕО относно отпадъци от електрическо и електронно оборудване (ОЕЕО) и приложението ѝ в националното законодателство използваните електрически уреди трябва да се събират отделно и да бъдат преработвани за опазване на околната среда.



Рециклиране на суровини вместо изхвърляне на отпадъци.

Уредът, принадлежностите и опаковката трябва да се предадат за екологично рециклиране. За целите на правилното рециклиране пластмасовите части са обозначени.

ПРЕДУПРЕЖДЕНИЕ!

Акумулаторните батерии да не се изхвърлят при битовите отпадъци и да не се хвърлят в огън или вода. Излезлите от експлоатация акумулаторни батерии да не се отварят.

Само за държави, членки на ЕС: Съгласно Директива 2006/66/ЕО дефектните или изразходвани акумулатори/батерии трябва да се рециклират.

i **УКАЗАНИЕ**

За възможностите за изхвърляне се осведомете при търговеца!

CE Декларация за съответствие

Декларираме с цялата си еднолична отговорност че описаният в „Технически данни“ продукт съпада със следните норми или нормативни документи:

EN 60745 в съответствие с разпоредбите на директиви 2014/30/ЕС, 2006/42/ЕО, 2011/65/ЕС.

Отговорен за техническите документи:
FLEX-Elektrowerkzeuge GmbH, R & D
Bahnhofstrasse 15, D-71711 Щайнхайм/Мур



Peter Lameli
Technical Head

Klaus Peter Weinper
Head of Quality
Department (QD)

15.12.2020

FLEX-Elektrowerkzeuge GmbH
Bahnhofstrasse 15, D-71711 Щайнхайм/Мур

Изключване на отговорност

Производителят и неговите представители не отговарят за нанесени щети и пропуснати ползи поради прекратяване на работата, които са причинени от продукта или от невъзможността да се използва продукта. Производителят и неговите представители не отговарят за щети, които са причинени от неправомерно използване или използване в комбинация с продукти на други производители.

Содержание

Используемые символы	287
Символы на приборе	287
Для Вашей безопасности	287
Шумы и вибрация	293
Краткий обзор	295
Технические данные	294
Инструкция по эксплуатации	296
Техобслуживание и уход	300
Указания по утилизации	300
Соответствие нормам СЕ	301
Исключение ответственности	301

Используемые символы



ПРЕДУПРЕЖДЕНИЕ!

Обозначает непосредственно угрожающую опасность. Невыполнение этого указания может повлечь за собой тяжелые телесные повреждения или даже смерть.



ВНИМАНИЕ!

Обозначает возможность возникновения опасной ситуации. Невыполнение этого указания может повлечь за собой телесные повреждения или материальный ущерб.



ПРИМЕЧАНИЕ

Обозначает советы по использованию и важную информацию.

Символы на приборе



Перед вводом в эксплуатацию прочтите инструкцию по эксплуатации!



Использовать защиту для глаз!



Использовать защиту для органов слуха!



Указание по утилизации старого прибора (см. стр. 300)!

Для Вашей безопасности



ПРЕДУПРЕЖДЕНИЕ!

Перед использованием угловой шлифовальной машины необходимо прочесть перечисленную документацию и действовать согласно указаниям, приведенным:

- в данной инструкции по эксплуатации,
- в разделе «Общие указания по технике безопасности» при обращении с электроинструментами, во входящей в комплект поставки брошюре (№ документации: 315.915),
- в правилах и предписаниях по предотвращению несчастного случая, действующих на месте эксплуатации электроинструмента.

Данная угловая шлифовальная машина сконструирована в соответствии с современным уровнем развития техники и общепризнанными правилами техники безопасности. Несмотря на это, при использовании инструмента может возникнуть опасность для здоровья и жизни пользователя или посторонних лиц, а также повреждение изделия или возникновение другого материального ущерба. Угловая шлифовальная машина должна использоваться только

- в соответствии с назначением,
 - в безупречном состоянии, в отношении техники безопасности.
- Неисправности, снижающие безопасность, следует немедленно устранять.

Использование по назначению

Данная угловая шлифовальная машина предназначена

- для промышленного использования на производстве и в ремесленных мастерских,
- для шлифования и резки металла и камня методом сухой шлифовки; для резки требуется специальный защитный кожух,
- для шлифования поверхностей, для удаления ржавчины и лакового покрытия с использованием эластич-

- ного тарельчатого шлифовального круга (только LBE 125 18.0-EC),
- для сверления в каменных материалах с использованием алмазных коронок без водяного охлаждения,
 - для использования со шлифинструментами, проволочными щетками и принадлежностями, которые приводятся в этом руководстве или рекомендованы производителем.

Не допускается использование, например, цепных отрезных дисков, пильных дисков и (только L 125 18.0-EC LD) алмазных чашечных шлифкругов.

Указания по технике безопасности для угловых шлифмашин

ПРЕДУПРЕЖДЕНИЕ!

Прочитайте все указания по технике безопасности и инструкции.

Упущения при соблюдении указаний по технике безопасности и инструкций могут привести к поражению электрическим током, пожару и/или тяжелым травмам. Храните все указания по технике безопасности и инструкции для использования в будущем.

Общие предупреждающие указания по шлифованию, шлифованию наждачной бумагой, для работ с проволочными щетками и отрезными шлифовальными кругами

- Этот электроинструмент применяется в качестве шлифовальной машины, шлифовальной машины с наждачной шкуркой, шлифовально-разрезной машины, а также для работ с использованием металлических щеток. Обратите внимание на все полученные вместе с прибором указания по технике безопасности, инструкции, изображения и данные. Несоблюдение Вами приведенных ниже указаний может привести к удару током, пожару и/или к тяжелым травмам.

- Этот электроинструмент не предназначен для полирования. Использование электроинструмента не по назначению может привести к возникновению опасных ситуаций и к телесным повреждениям.
- Не используйте принадлежности, которые не предназначены или не рекомендованы изготовителем специально для данного электроинструмента. Даже если Вы смогли закрепить принадлежность на своем электроинструменте, это еще не гарантирует надежность ее использования.
- Допустимое число оборотов рабочего инструмента должно быть не меньше указанного на электроинструменте максимального числа оборотов. Принадлежность, которая вращается быстрее, чем допустимо для нее, может разломаться и отлететь.
- Наружный диаметр и толщина рабочего инструмента должны соответствовать указанным размерам Вашего электроинструмента. Неверно рассчитанные параметры не позволяют обеспечить достаточного экранирования и контроля рабочих инструментов.
- Сменные рабочие инструменты с резьбой должны точно подходить к резьбе шлифовального шпинделя. В сменных рабочих инструментах, монтируемых с помощью фланца, диаметр отверстий рабочего инструмента должен подходить к диаметру отверстий во фланце. Рабочие инструменты, которые не в точности соответствуют шлифовальному шпинделю Вашего электроинструмента, вращаются неравномерно, подвержены очень сильной вибрации и могут привести к потере контроля.
- Не используйте дефектные рабочие инструменты. Проверяйте каждый раз перед использованием рабочие инструменты, как то, шлифовальные круги, на сколы и трещины, шлифовальные тарелки на трещины, риски или сильный износ, проволочные щетки на незакрепленные или поломанные проволоки.

- После падения электроинструмента или рабочего инструмента проверьте его на наличие повреждений или используйте неповрежденный рабочий инструмент. После проверки и установки рабочего инструмента займите сами и все находящиеся поблизости лица положение за пределами плоскости вращения рабочего инструмента и включите прибор на одну минуту на максимальное число оборотов. Поврежденные рабочие инструменты в большинстве случаев ломаются за это время проверки.
- **Используйте индивидуальные средства защиты.**
В зависимости от вида применения пользуйтесь защитным щитком для лица, защитным средством для глаз или защитными очками.
Если есть необходимость, воспользуйтесь противопылевым респиратором, средствами для защиты органов слуха, защитными перчатками или специальным фартуком, который будет защищать Вас от мелких абразивных частиц и частиц материала. Глаза должны быть защищены от попадания отлетающих посторонних объектов, которые образуются при различных видах применения. Противопылевой респиратор или фильтрующая защитная маска должны фильтровать пыль, образующуюся во время использования.
Если Вы подвергаетесь длительному воздействию громкого шума, Вы можете потерять слух.
 - **Следите за тем, чтобы посторонние лица находились на безопасном расстоянии от Вашего рабочего участка. Каждый, входящий на рабочий участок, должен использовать индивидуальные средства защиты.**
Осколки обрабатываемого предмета или сломанных рабочих инструментов могут отлететь в сторону и привести к телесным повреждениям также за пределами непосредственно рабочего участка.
 - **Держите прибор только за изолированные поверхности рукояток, если Вы выполняете работы, при которых рабочий инструмент может задеть скрытые электропровода или собственный сетевой кабель.** Контакт с проводкой под напряжением может также поставить под напряжение металлические части прибора и привести к поражению электрическим током.
 - **Держите сетевой кабель в стороне от вращающихся рабочих инструментов.** Если Вы потеряете контроль над прибором, то сетевой кабель может быть перерезан или захвачен, и Ваша рука может попасть во вращающийся рабочий инструмент.
 - **Никогда не выпускайте электроинструмент из рук до тех пор, пока рабочий инструмент полностью не остановится.** Вращающийся рабочий инструмент может зацепиться за поверхность, на которую Вы кладете электроинструмент, в результате чего Вы можете потерять над ним контроль.
 - **Не оставляйте электроинструмент включенным, когда Вы его переносите.** При случайном контакте с вращающимся рабочим инструментом Ваша одежда может быть захвачена, и рабочий инструмент может вонзиться в Ваше тело.
 - **Чистите регулярно вентиляционные прорези Вашего электроинструмента.** Вентилятор двигателя втягивает пыль в корпус, а большое скопление металлической пыли может привести к электрической опасности.
 - **Не пользуйтесь электроинструментом вблизи воспламеняющихся материалов.** Искры могут воспламенить эти материалы.
 - **Не пользуйтесь рабочими инструментами, для которых требуются жидкие охлаждающие средства.** Применение воды или других жидких охлаждающих средств может привести к поражению электрическим током.

Отдача и соответствующие указания по безопасности

Отдача – это внезапная реакция в результате заедания или блокирования вращающегося рабочего инструмента, такого как шлифовальный круг, тарельчатый шлифовальный круг, проволочная щетка и т.д. Заедание или блокирование приводит к внезапной остановке вращающегося рабочего инструмента. В результате неконтролируемый электроинструмент ускоряется на месте блокирования против направления вращения рабочего инструмента. Если, напр., шлифовальный круг заедает или блокируется в обрабатываемом изделии, то погруженная в обрабатываемое изделие кромка шлифовального круга может застрять, и в результате этого круг может выскочить или привести к отдаче. Шлифовальный круг в этом случае движется в направлении пользователя, или в сторону от него, в зависимости от направления вращения круга на месте блокирования. При этом шлифовальные круги могут также сломаться.

Отдача является следствием неправильного или ошибочного использования электроинструмента.

Ее можно предотвратить, приняв соответствующие меры предосторожности, как описано ниже.

- **Держите крепко электроинструмент и приведите свое тело и руки в положение, которое позволит Вам воспринимать силы отдачи, сохраняя равновесие.** Пользуйтесь всегда дополнительной рукояткой, если она есть в наличии, чтобы обладать максимальным контролем над силами отдачи или реакционными моментами при наборе оборотов. Пользователь может сдерживать силы отдачи или реакции при помощи соответствующих мер предосторожности.
- **Никогда не подносите Вашу руку к вращающимся рабочим инструментам.** Рабочий инструмент может при отдаче пройти по Вашей руке.

- **Избегайте того участка, в пределах которого электроинструмент будет двигаться при отдаче.** Отдача отводит электроинструмент в направлении противоположном движению шлифовального круга на месте блокирования.
- **Работайте особенно осторожно в углах, на острых кромках и т.д. Предотвращайте отскок рабочих инструментов от обрабатываемого изделия и их заклинивание.** Вращающийся рабочий инструмент склонен к заклиниванию в углах, на острых кромках или при отскоке. Это приводит к потере контроля или к отдаче.
- **Не пользуйтесь цепными отрезными дисками и зубчатыми пильными дисками.** Такие рабочие инструменты часто приводят к отдаче или потере контроля над электроинструментом.

Особые указания по технике безопасности при шлифовании и абразивном отрезании

- **Используйте только шлифовальные круги, предназначенные для Вашего электроинструмента, и предусмотренный для этих шлифовальных кругов защитный кожух.** Достаточного экранирования шлифовальных кругов, не предназначенных для Вашего электроинструмента, обеспечить невозможно, и они ненадежны.
- **Изогнутые шлифовальные круги необходимо монтировать таким образом, чтобы их шлифовальная поверхность не выступала за край защитного кожуха.** Неправильно смонтированный шлифовальный круг, выступающий за край защитного кожуха, не прикрывается достаточным образом.
- **Защитный кожух необходимо надежно установить на электроинструменте и настроить с максимальным уровнем безопасности таким образом, чтобы в сторону пользователя смотрела как можно меньшая часть неприкрытого абразивного инструмента.** Защитный кожух помогает защитить пользова-

теля от обломков, случайного контакта с абразивным инструментом и искрами, от которых может воспламениться одежда.

- **Защитный кожух должен надежно крепиться к электроинструменту и его посадка должна обеспечивать максимум надежности, т. е. минимальная часть шлифовального круга должна быть открытой лицу, работающему с инструментом.** Защитный кожух предназначен для защиты лица, работающего с инструментом, от осколков и случайного соприкосновения со шлифовальным кругом.
- **Шлифовальные круги разрешается использовать только в соответствии с рекомендованными возможностями применения.** Например: **Никогда не используйте для шлифования боковую поверхность отрезного круга.** Отрезные круги предназначены для удаления материала ребром круга. Боковое воздействие силы на эти шлифовальные круги может разрушить их.
- **Используйте всегда неповрежденные зажимные фланцы соответствующего размера и формы для выбранного Вами шлифовального диска.** Соответствующие фланцы поддерживают шлифовальный диск и сокращают, таким образом, опасность его разлома. Фланцы для отрезных дисков могут отличаться от фланцев для других шлифовальных дисков.
- **Не пользуйтесь изношенными шлифовальными дисками больших электроинструментов.** Шлифовальные диски для больших электроинструментов не предназначены для высоких оборотов меньших электроинструментов и могут сломаться.

Особые указания по технике безопасности при абразивном отрезании

- **Старайтесь избегать блокирования отрезного диска и слишком высокого усилия нажатия. Не выполняйте чрезмерно глубокого резания.** Чрезмерная нагрузка на отрезной диск повышает его износ и подверженность к стопорению и блокированию, и в результате этого также возможность отдачи или разлома шлифовального диска.
- **Избегайте зоны впереди и позади вращающегося отрезного диска.** Если Вы движете отрезной диск в обрабатываемом изделии в направлении от себя, в случае отдачи электроинструмент с вращающимся диском может быть отброшен прямо на Вас.
- **В случае блокирования отрезного диска или перерыва в работе, выключите инструмент и держите его спокойно до полной остановки диска.** Ни в коем случае не предпринимайте попыток вытащить еще вращающийся отрезной диск из разреза, иначе может произойти отдача. Определите и устраните причину блокирования.
- **Не включайте электроинструмент до тех пор, пока он находится в обрабатываемом изделии. Дайте отрезному диску достичь сначала его полной скорости вращения перед тем, как осторожно приступить снова к резке.** В противном случае диск может зацепиться в материале, вырваться из изделия и дать отдачу.
- **Плиты или большие изделия должны поддерживаться опорами с целью сокращения риска отдачи в результате блокирования отрезного диска.** Большие обрабатываемые изделия могут прогибаться под давлением собственного веса. Изделие должно поддерживаться опорами с обеих сторон диска, а именно, как вблизи продольного распила, так и с краю.

- **Соблюдайте большую осторожность при нарезании выемок в существующих стенах или других участках, внутри которых могут находиться какие-либо невидимые Вам объекты.** Режущий отрезной диск при погружении в трубы газопровода или водопровода, электрические провода и другие объекты может привести к отдаче.

Особые указания по технике безопасности при шлифовании наждачной шкуркой

- **Не используйте шлифовальные листы завышенных размеров, а следуйте указаниям изготовителя в отношении размера шлифовального листа.** Шлифовальные листы, которые выступают за пределы тарельчатого шлифовального круга, могут привести к телесным повреждениям, а также к блокированию и разрыву шлифовальных листов или к отдаче.

Особые указания по технике безопасности при работе с проволочными щетками

- **Обратите внимание на то, что проволочная щетка теряет даже во время ее обычного использования части проволоки. Не создавайте чрезмерную нагрузку для проволоки посредством высокого усилия нажатия.** Отлетающие части проволоки могут довольно легко проникнуть через легкую одежду и/или кожу. **Если рекомендуется применение защитного кожуха, не допускайте соприкосновения защитного кожуха и проволочной щетки.** Диаметр тарельчатых кругов и чашечных щеток может увеличиться под воздействием усилия нажатия и центробежных сил.

Дальнейшие указания по технике безопасности

- **Используйте подходящие поисковые приборы для обнаружения скрытых электро-, газо- или водопроводов или обращайтесь по этому поводу за помощью в местные предприятия по электро-, газо- или водоснабжению.**

Контакт с электропроводами может привести к возникновению пожара и к поражению электрическим током. Повреждение газопровода может привести к взрыву. Проникновение в водопровод приводит к возникновению материального ущерба или может привести к поражению электрическим током.

- **Крепко держите электроинструмент во время работы обеими руками и сохраняйте устойчивое положение.** Электроинструмент ведется надежнее двумя руками.
- **Зафиксируйте обрабатываемое изделие.** Обрабатываемое изделие удерживается в зажимном приспособлении надежнее, чем в вашей руке.
- **Образующаяся пыль при обработке таких материалов, как содержащие свинец краски, некоторые виды древесины, минералы и металл может создавать опасность для пользователя или находящихся поблизости лиц.** Вдыхание этой пыли или контакт с ней может привести к заболеваниям органов дыхания и/или аллергическим реакциям.
 - Необходимо обеспечить хорошую вентиляцию рабочего места!
 - По возможности следует использовать отдельное устройство для аспирации пыли.
 - Рекомендуется использование фильтрующей защитной маски с классом фильтрации P2.
- **Не обрабатывать материалы, выделяющие опасные для здоровья вещества (напр., асбест).**
- **Используйте только оригинальные аккумуляторы, напряжение которых соответствует напряжению, указанному на заводской табличке вашего электроинструмента.** При использовании других аккумуляторов, например подделок, восстановленных аккумуляторов или изделий сторонних производителей, существует риск получения травм или материального ущерба вследствие взрыва аккумулятора.

Указания по технике безопасности при обращении с аккумуляторами

- **Не вскрывайте аккумулятор.** Существует опасность короткого замыкания.
- **Защитайте аккумулятор от нагрева, в частности от прямых солнечных лучей, а также от огня, воды и влаги.** Существует риск взрыва.
- **При повреждении и неправильном обращении с аккумулятором возможно образование паров.** Обеспечьте приток свежего воздуха, а в случае ухудшения самочувствия обратитесь к врачу. Пары могут раздражать дыхательные пути.
- **При неправильном применении из аккумуляторов может вытечь жидкость. Избегайте контакта с ней. При случайном контакте смыть жидкость водой. При попадании жидкости в глаза немедленно обратитесь за помощью к врачу.** Вытекшая аккумуляторная жидкость может привести к раздражению кожи или к ожогам.
- **Используйте аккумуляторы FLEX только с машинами и принадлежностями FLEX.** Лишь в этом случае обеспечивается защита аккумулятора от недопустимой перегрузки.
- **Заряжайте аккумуляторы только в рекомендуемых изготовителем зарядных устройствах.** Зарядное устройство, предназначенное для аккумуляторов определенного вида, может воспламениться, если его использовать для зарядки аккумуляторов других типов.
- **Воздействие острых предметов, например иглы или отвертки, а также внешней силы может повредить аккумулятор.** Это может привести к внутреннему короткому замыканию и возгоранию, дымлению, взрыву или перегреву аккумулятора.

Специальные указания по технике безопасности

- Для маркировки электроинструмента следует использовать только наклейки. Не просверливайте отверстия в корпусе.

- Фиксатор шпинделя можно нажимать только после остановки шлифовального инструмента.

Шумы и вибрация



ВНИМАНИЕ!

Приведенные измеренные значения действительны для новых приборов. При ежедневном использовании значения шума и вибрации изменяются.



ПРИМЕЧАНИЕ

Приведенный в данной инструкции уровень вибрации был определен стандартизированным методом измерения в соответствии с нормативной документацией EN 60745, и может быть использован для сравнения электроинструментов друг с другом. Он пригоден также для предварительной оценки вибрационной нагрузки. Приведенный уровень вибрации возникает при использовании электроинструмента по основному назначению. Если же электроинструмент используется не по назначению, в комплекте с другими рабочими инструментами, или при недостаточном техобслуживании, то уровень вибрации может отличаться. Это может значительно повысить вибрационную нагрузку на протяжении всей продолжительности работы. Для точного определения вибрационной нагрузки необходимо также учитывать время, в течение которого прибор остается выключенным или же включен, но на самом деле не используется. Это может значительно снизить вибрационную нагрузку на протяжении всей продолжительности работы. Примите дополнительные меры по безопасности для защиты пользователя от воздействия вибрации, как например: проведение техобслуживания электроинструмента и рабочих инструментов, создание возможности содержать руки в тепле, организация рабочих процессов.



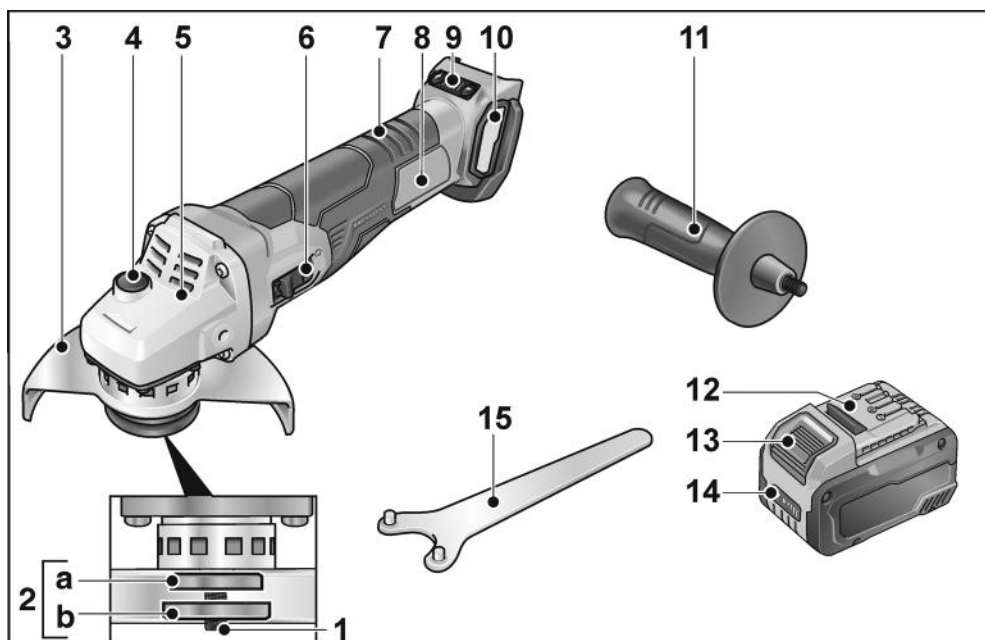
ВНИМАНИЕ!

При звуковом давлении свыше 85 дБ(А) следует использовать средства защиты органов слуха.

Технические данные

		LBE 125 18.0 EC	LB 125 18.0 EC	L 125 18.0 EC
Тип прибора		Угловая шлифовальная машинка		
Номинальное напряжение	В	18		
Аккумулятор		AP 18.0/2,5 AP 18.0/5,0 AP 18.0/5,0		
Макс. Ø шлифовального инструмента	мм	125		
Толщина шлифовального инструмента	мм	1-6		
Посадочное отверстие	мм	22, 23		
Шпindelная резьба		M14		
Число оборотов	об./мин	I = 3500 II = 4500 III = 6500 IIII = 9000	9.000	10.000
Вес согласно «ЕПТАprocedure 01/2003» (без аккумулятора)	кг	1,85	1,85	1,8
Вес аккумулятора - 2,5 А·ч - 5,0 А·ч - 8,0 А·ч	кг	0,42 0,72 1,1		
Измеренный уровень шума по шкале А в соответствии с EN 60745 (см. «Шумы и вибрация»):				
Уровень звукового давления L_{pA}	дБ(А)	84	84	81
Уровень звуковой мощности L_{WA}	дБ(А)	95	95	92
Погрешность К	дБ	3,0		
Значение общего уровня вибрации в соответствии с EN 60745 (см. «Шумы и вибрация»):				
Уровень эмиссии a_h при шлифовании поверхности	м/с ²	4,9	4,9	5,6
Уровень эмиссии a_h при абразивном отрезании	м/с ²	2,8	2,8	3,7
Погрешность К	м/с ²	1,5		

Краткий обзор



- | | |
|-----------------------------------------------------------------------------------------------------------------------------------------------------------------------------------------------------------------------------------------------------------------------------------------------------------------------------------------------------------------------------------------------------------------------------------------------------------------------------------------------------------------------------------------------------|----------------------------------------------------------------------------------------------------------------------------------------------------------------------------------------------------------------------------------------------------------------------------------------------------------------------------------------------------------------------------------------------------------------------------|
| <p>1 Шпиндель</p> <p>2 Резьбовой фланец
a Зажимной фланец
b Зажимная гайка</p> <p>3 Защитный кожух
поворачивается на 360° без помощи инструмента, имеет 12 фиксированных положения.</p> <p>4 Фиксатор шпинделя
Для блокировки шпинделя при замене инструмента.</p> <p>5 Приводная головка
С отверстием для выхода воздуха и стрелкой, указывающей направление вращения.</p> <p>6 Балансирный выключатель
для включения и выключения машинки с фиксированным положением для непрерывной работы.</p> <p>7 Задняя рукоятка</p> | <p>8 Фирменная табличка *</p> <p>9 Кнопка регулировки скорости
(для LBE 125 18,0-EC)
Функция «+/-» с 4 уровнями</p> <p>10 Крышка фильтра</p> <p>11 Рукоятка
Рукоятка может крепиться слева и справа.</p> <p>12 Литий-ионный аккумулятор
(2,5 А·ч/5,0 А·ч/8,0 А·ч)</p> <p>13 Кнопка разблокировки аккумулятора</p> <p>14 Индикатор уровня заряда аккумулятора</p> <p>15 Торцевой штифтовый гаечный ключ</p> |
|-----------------------------------------------------------------------------------------------------------------------------------------------------------------------------------------------------------------------------------------------------------------------------------------------------------------------------------------------------------------------------------------------------------------------------------------------------------------------------------------------------------------------------------------------------|----------------------------------------------------------------------------------------------------------------------------------------------------------------------------------------------------------------------------------------------------------------------------------------------------------------------------------------------------------------------------------------------------------------------------|

* без изображения

Инструкция по эксплуатации

⚠ ПРЕДУПРЕЖДЕНИЕ!

Перед проведением любых работ на электроинструменте извлекайте аккумулятор из электроинструмента.

Перед вводом в эксплуатацию

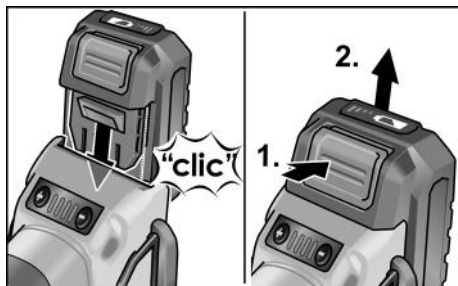
Распакуйте шлифовальную машинку с регулируемым наклоном инструмента, проверьте ее на отсутствие транспортных повреждений и проконтролируйте поставку на комплектность.

i УКАЗАНИЕ

Аккумуляторы при поставке заряжены не полностью. Перед первым использованием полностью зарядите аккумуляторы. См. инструкцию по эксплуатации зарядного устройства.

Установка/замена аккумулятора

- Вставьте заряженный аккумулятор в электроинструмент до фиксации.



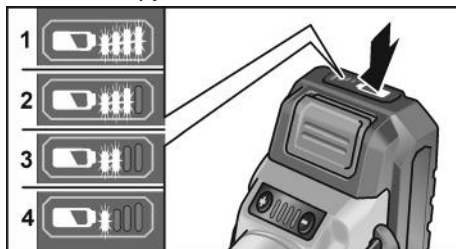
- Для извлечения нажмите кнопки разблокировки (1.) и извлеките аккумулятор (2.).

⚠ ВНИМАНИЕ!

Примите меры по защите контактов на неиспользуемом аккумуляторе. Отдельные металлические предметы могут замкнуть контакты — опасность взрыва и возгорания!

Уровень заряда аккумулятора

- Нажатием кнопки на аккумуляторе можно проверить уровень заряда аккумулятора по светодиодному индикатору.



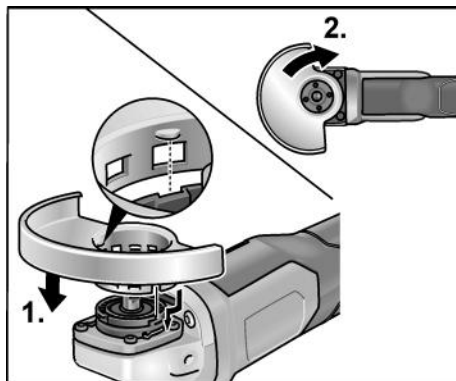
Если один из светодиодов мигает, аккумулятор необходимо зарядить. Если после нажатия кнопки ни один из светодиодов не горит, аккумулятор неисправен и подлежит замене.

Монтаж защитного кожуха

⚠ ПРЕДУПРЕЖДЕНИЕ!

При обдирке и резании никогда не работать без защитного кожуха. Для резания необходимо использовать специальный отрезной защитный кожух.

- Извлеките аккумулятор.



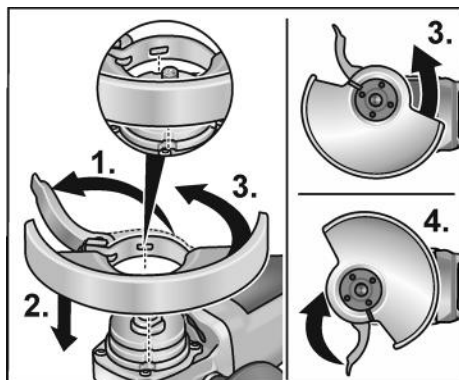
- Надеть защитный кожух (1.). Выступы на защитном кожухе должны при этом сидеть в выемках фланца.
- Защитный кожух повернуть по ходу часовой стрелки (2.).

Поверот возможен только в одну сторону!

- Демонтаж производится в обратном порядке.

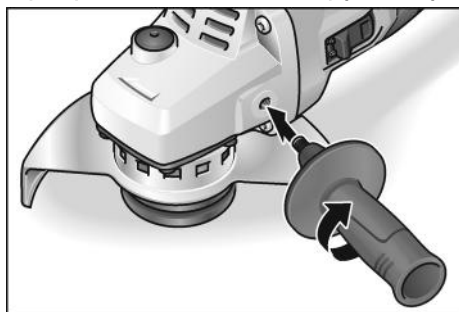
Установка зажимного кожуха

- Извлеките аккумулятор.



- Разблокируйте зажимной рычаг (1.).
- Установите зажимной кожух зажимным кольцом на зажимной фланец, вставив при этом вставив кулачок (выступ) на зажимном кольце в канавку на фланце (2.).
- Затяните зажимной кожух в нужном положении вращением по часовой стрелке (3.). Затяните зажимной рычаг (4.).
- Демонтаж производится в обратном порядке.

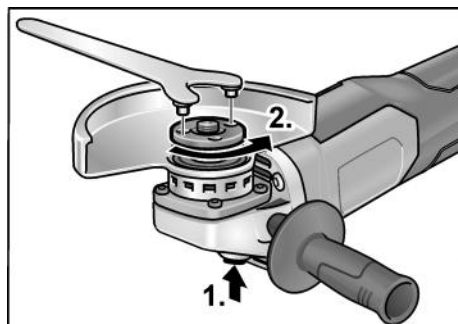
Прикрепите к машинке рукоятку



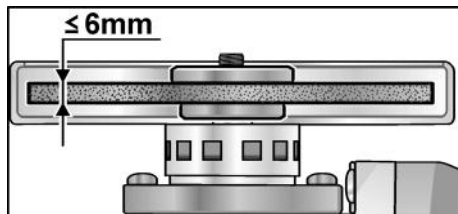
i **ПРИМЕЧАНИЕ**
 Электроинструмент запрещено использовать без ручки.

Крепление/замена инструмента

- Извлеките аккумулятор.



- Нажать на фиксатор шпинделя и удерживать в нажатом положении (1.).
- С помощью торцевого штифтового гаечного ключа открутить зажимную гайку от шпинделя против часовой стрелки и снять ее (2.).

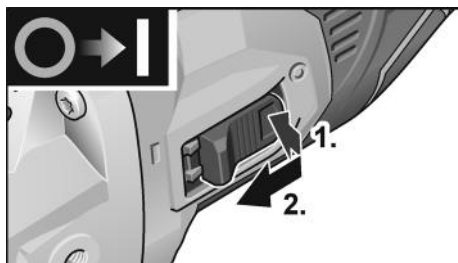


- Вложить шлифовальный диск в правильном положении.
- Прикрутить зажимную гайку к шпинделю буртиком вверх.
- Нажать на фиксатор шпинделя и удерживать в нажатом положении.
- Затянуть зажимную гайку с помощью торцевого штифтового гаечного ключа.
- Провести пробный пуск, чтобы проверить центricность крепления инструментов.

Пробный пуск

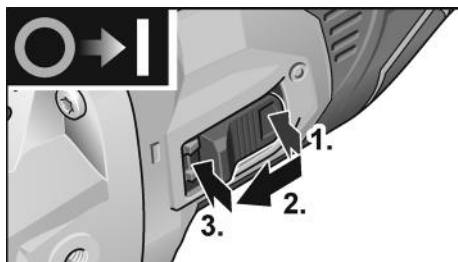
- Установите аккумулятор.
- Включить угловую шлифовальную машину (без фиксации) и оставить ее включенной в течение примерно 30 секунд. Проверить на наличие дисбаланса и вибраций.
- Выключить угловую шлифовальную машину.

Включение и выключение Кратковременный режим работы без фиксации



- Нажмите переключатель (1.), сдвиньте его вперед и удерживайте (2.).
- Для выключения машинки отпустите выключатель.

Непрерывный режим работы с фиксацией



- Нажмите переключатель (1.), сдвиньте его вперед (2.) и зафиксируйте нажатием на передний край (3.).



- Для выключения машинки разблокируйте балансирный выключатель путем нажатия на его задний конец.

Предварительный выбор скорости (для LBE 125 18,0-EC)

- Для настройки рабочей скорости нажмите кнопку управления скоростью 2. Выбранная скорость сохраняется даже при отключении устройства.
- Аккуратно нажмите на выключатель, чтобы электроинструмент разогнался до выбранной скорости.



ВНИМАНИЕ!

Риск получения травм из-за поломок инструмента. Используйте подходящий для работы инструмент.



ПРИМЕЧАНИЕ

- Защита от перегрузки: выключает машину в случае перегрузки.
- Датчики контроля температуры: в случае возможного перегрева машина отключается.

Перестановка защитного кожуха быстрого крепления

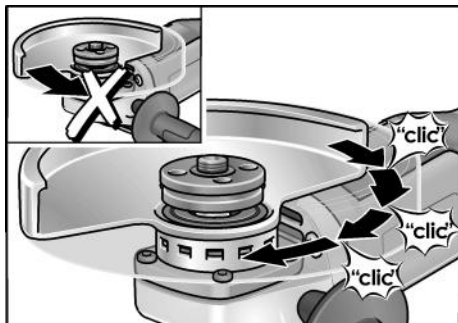
В соответствии с рабочим заданием защитный кожух можно установить без помощи инструмента в 12 различных фиксируемых положениях с перемещением вокруг своей оси на 360°.



ВНИМАНИЕ!

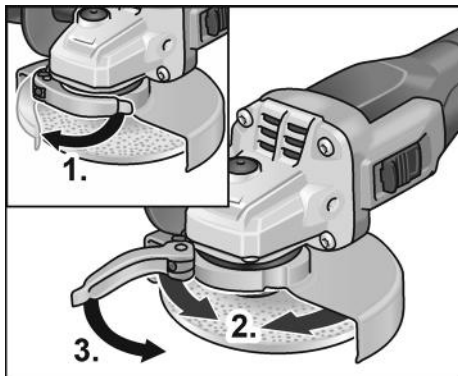
Опасность травмирования!
Наденьте защитные рукавицы.

- Извлеките аккумулятор.



- Защитный кожух повернуть в противоположном направлении к указывающей направлению вращения стрелке на приводной головке до фиксации в необходимом положении.

Регулировка зажимного кожуха



- Отпустите зажимной рычаг (1.).
- Отрегулируйте зажимной кожух (2.).
- Снова затяните зажимной рычаг (3.).

i ПРИМЕЧАНИЕ

Защитный кожух должен оставаться в надежно зафиксированном от проворачивания положении; при необходимости перед приведением в действие зажимного рычага затяните шестигранную гайку настолько, чтобы рычаг приводился в действие только усилием от руки.

Указания по работе

i ПРИМЕЧАНИЕ

После выключения шлифовальной машины инструмент еще некоторое время продолжает вращаться.

Обдирочное шлифование

⚠ ПРЕДУПРЕЖДЕНИЕ!

Ни в коем случае не использовать для обдирочного шлифования отрезные диски.

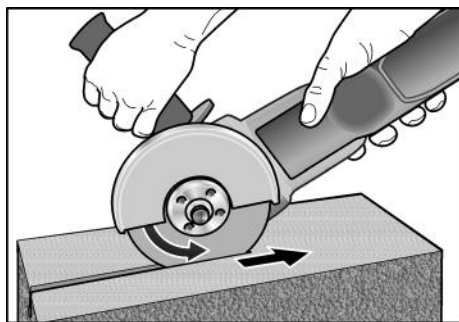
- Установочный угол 20-40° для наилучшего съема материала.
- С умеренным нажатием перемещать угловую шлифовальную машину туда-сюда. Благодаря этому обрабатываемое изделие не перегреется и его цвет не изменится; кроме того, не образуются борозды.

Абразивное резание

⚠ ПРЕДУПРЕЖДЕНИЕ!

Для резания необходимо использовать специальный отрезной защитный кожух. См. каталог принадлежностей изготовителя.

- Не прижимать, не перекашивать, не колебать.
- Угловая шлифовальная машина должна всегда вращаться в обратном направлении.



В противном случае существует опасность неконтролируемого выскакивания из борозды.

- Скорость продвижения вперед следует приспосабливать к свойствам обрабатываемого материала: чем жестче, тем медленнее.

Дальнейшая информация о продукции изготовителя на сайте www.flex-tools.com.

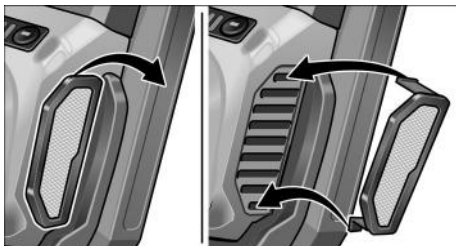
Техобслуживание и уход

ПРЕДУПРЕЖДЕНИЕ!

Перед проведением любых работ на электроинструменте извлекайте аккумулятор из электроинструмента.

Чистка

- Регулярно очищать прибор и вентиляционные прорези. Периодичность зависит от обрабатываемого материала и продолжительности использования.
- Внутреннее пространство корпуса и двигатель следует регулярно продувать сухим сжатым воздухом.
- Регулярно очищайте пылевой фильтр.



- Извлеките пылевой фильтр и продуйте его сухим сжатым воздухом.

Привод

ПРИМЕЧАНИЕ

В течение гарантийного срока не выкручивать винты из приводной головки. При невыполнении этого условия гарантийные обязательства изготовителя аннулируются.

Ремонтные работы

Ремонтные работы должны проводиться исключительно в сервисной мастерской, авторизованной изготовителем.

Запасные части и принадлежности

Прочие принадлежности, в особенности шлифовальные инструменты, можно найти в каталогах изготовителя.

Покомпонентное изображение и списки запасных частей Вы найдете на нашем сайте в Интернете: www.flex-tools.com

Указания по утилизации

ПРЕДУПРЕЖДЕНИЕ!

Перед утилизацией бывшие в использовании электроинструменты подлежат выводу из эксплуатации:

- у электроинструментов с сетевым питанием следует отрезать сетевой кабель (кабель электропитания);
- у электроинструментов с аккумуляторным питанием следует извлечь аккумулятор.



Только для стран, входящих в ЕС
Не выбрасывайте электроинструменты вместе с бытовыми отходами!

Согласно Директиве 2012/19/ЕС относительно отслуживших свой срок электрических и электронных приборов и национальным законам, созданным на основе этой Директивы, старые электроинструменты должны собираться отдельно от прочих отходов и сдаваться в приемные пункты, ответственные за их экологичную утилизацию.



Регенерация сырья вместо утилизации мусора.

Изделие, принадлежности и упаковка подлежат сбору для их экологически безопасного повторного использования. Пластмассовые детали промаркированы в целях сортировки для повторного использования.

ОСТОРОЖНО!

Аккумуляторы/элементы питания нельзя выбрасывать вместе с бытовыми отходами, бросать их в огонь или воду. Не вскрывайте отработанные аккумуляторы.

Только для стран ЕС:
неисправные или бывшие в использовании аккумуляторы/элементы питания должны утилизироваться согласно указаниям директивы 2006/66/EG.



ПРИМЕЧАНИЕ

Информацию о возможных методах утилизации можно получить в специализированной торговле!

Соответствие нормам C €

Мы заявляем с исключительной ответственностью, что изделие, описанное в разделе «Технические данные», соответствует следующим нормам или нормативным документам:

EN 60745 в соответствии с определениями, приведенными в Директивах 2014/30/EC, 2006/42/EG, 2011/65/EC.

Ответственная за техническую документацию компания:
FLEX-Elektrowerkzeuge GmbH, R & D
Bahnhofstrasse 15, D-71711 Steinheim/Murr



Peter Lameli
Technical Head

Klaus Peter Weinper
Head of Quality
Department (QD)

15.12.2020
FLEX-Elektrowerkzeuge GmbH
Bahnhofstrasse 15, D-71711 Steinheim/Murr

Исключение ответственности

Изготовитель и его представитель не несут ответственности за ущерб и потерянную прибыль, возникшие в результате прерывания промышленной деятельности, обусловленного изделием или невозможностью использования изделия.

Изготовитель и его представитель не несут ответственности за ущерб, возникший в результате использования изделия не по назначению или при его использовании с изделиями других изготовителей.

Sisukord

Kasutatud sümbolid	302
Sümbolid seadmel	302
Teie ohutuse heaks	302
Müra- ja vibratsioon	306
Tehnilised andmed	307
Ülevaade	308
Kasutusjuhend	309
Hooldus ja korrashoid	312
Jäätmekäitus	313
€-Vastavus	313
Vastutuse välistamine	313

Kasutatud sümbolid

HOIATUS!

Tähistab otsesest ähvardavat ohtu. Juhise eiramine võib lõppeda surmavalt või tekitada raskeid vigastusi.

ETTEVAATUST!

Tähistab ohtlikku olukorda. Juhise eiramine võib põhjustada vigastusi või tekitada materiaalselt kahju.

MÄRKUS

Tähistab olulist informatsiooni või nõuannet kasutajale.

Sümbolid seadmel



Enne kasutuselevõttu lugeda kasutusjuhendit!



Kandke silmakaitset!



Kandke kuulmiskaitset!



Vana seadme jäätmekäitus (vaata lehekülge 313)

Teie ohutuse heaks



HOIATUS!

Enne nurklihvija kasutamist lugeda läbi järgmised dokumendid ning pidada neist kinni:

- käesolev kasutusjuhend,
- lisatud brošüür „Üldised ohutusjuhised“ elektritööriistadega käsitsemisel (vihikud nr.: 315.915),
- töökohal kehtivad õnnetusjuhtumite ärahoidmise eeskirjad.

Käesolev nurklihvija on valmistatud tänapäeva tehnika taseme ja ohustehnika eeskirjade järgi. Sellest hoolimata võib käsitsemisel tekkida olukord, mis võib ohustada seadmega töötaja või kolmanda isiku elu ja tervist, kahjustada seadet ennast või tekitada muud varalist kahju. Nurklihvijat kasutada ainult

- selleks ette nähtud otstarbel,
 - tehniliselt korras seisundis.
- Turvalisust ohustavad rikked tuleb kiiresti kõrvaldada.

Otstarbekohane kasutamine

Käesolev nurklihvija on ette nähtud kasutamiseks

- professionaalseks kasutamiseks tööstuses ja käsitöösektoris,
- metalli ja kivi lihvimiseks ja lõikamiseks kuivlihvimisega; lõikamiseks on nõutav spetsiaalne lõikamiskaitsekate,
- pindade lihvimiseks, rooste eemaldamiseks ja värvi mahavõtmiseks elastse tugikettaga (ainult LBE 125 18.0-EC),
- kivimaterjalide puurimiseks teemantpuurkroonidega ilma vett kasutamata,
- kasutamiseks lihvimistöriistadega, traatharjade ja lisavarustusega, mida on selles juhendis nimetatud või soovitatakse tootja poolt.

Keelatud on nt kett-freeskettad, saehead ja (ainult L 125 18.0-EC LD) teemantlihtvaldriikud.

Ohutusjuhised nurklihvmasinate kasutamisel

HOIATUS!

Lugege läbi kõik ohutusnõuded ja juhised. Ohutusnõuete ja juhiste mittetäitmise tagajärjel võib tekkida elektrilöökk, puhkeda tulekahju ja/või tekkida rasked kehavigastused. Hoidke kõik ohutusnõuded ja juhised alles, et neid ka hiljem lugeda.

Ühised ohutusnõuded lihvimisel, liivapaberiga lihvimisel, traatharjadega töötlemisel ja lõikamisel

- Käesolevat elektritööriista on võimalik kasutada lihvimismasinana, liivapaberiga lihvimismasinana, abrasiivivõikurina ja traatharjadega töötlemiseks. Pidage kinni kõikidest seadmega kaasatud ohutusnõuetest, juhistest, kirjeldustest ja andmetest. Kui te ei järgi nimetatud õpetusi, võib selle tagajärjel tekkida elektrilöökk, puhkeda tulekahju ja/või tekkida tõsised vigastused.
- Käesolev elektritööriist ei sobi poleerimis- masinana kasutamiseks. Kui elektriseadmega tehakse töid, mille jaoks see ei ole ette nähtud, võivad tekkida ohtlikud olukorrad või vigastused.
- Ärge kasutage tarvikuid, mida tootja ei ole spetsiaalselt selle elektritööriistaga töötamiseks ette näinud või soovitanud. Ainuüksi see, kui te saate tarviku elektritööriista külge kinnitada, ei tähenda veel, et sellega saab ka ohutult töötada.
- Tarviku lubatud pöörded peavad olema vähemalt nii suured, kui on elektritööriista maksimaalsed pöörded. Tarvik, mis pöörleb lubatust kiiremini, võib puruneda ning ei püsi korralikult paigal.
- Tarviku välisläbimõõt ja paksus peavad vastama elektritööriista mõõtudele. Valede mõõtmetega tarvikud ei ole piisavalt kaitstud ning neid ei ole võimalik piisavalt kontrollida.
- Keermestatud sabaga tarvikud peavad spindli keermega täpselt sobima. Flantsi abil monteeritavate tarvikute puhul peab tarviku siseava läbimõõt vastama flantsi siseava läbimõõdule. Tarvikud, mis ei sobi täpselt teie elektritööriista lihvispindliga, ei pöörle ühtlaselt,

vibreerivad väga tugevalt ja võivad põhjustada seadme üle kontrolli kaotamise.

- Ärge kasutage kahjustunud tarvikuid. Iga kord enne kasutust kontrollige tarvikuid, näiteks lihvkettaid ja lihvtaldu pragude või kulumise suhtes, traatharju lahtiste või murdunud traatide suhtes. Kui elektritööriist või tarvik kukub maha, kontrollige üle, ega see ei ole viga saanud, või võtke kasutusele uus tarvik. Pärast tarviku ülekontrollimist ja paigaldamist astuge ise, ja astugu ka kõik teised läheduses viibivad inimesed pööreva tarviku juurest eemale ning laske seadmel maksimaalsete pööretega töötada minut aega. Kahjustunud tarvikud purunevad tavaliselt selle katseaja jooksul.
- Kandke isikukaitsevahendeid. Sõltuvalt töö iseloomust kandke kogu nägu katvat näomaski, silmakaitset või kaitseprille. Vajaduse korral kandke tolumaski, kuulmiskaitset, kaitsekin-daid või spetsiaalset põlle, mis kaitseb teid väikeste lihvimis- ja materjaliosa-keste eest. Silmi tuleks erinevate tööde puhul kaitsta õhku paiskuvate osakeste eest. Tolmu- ja hingamismask peavad kaitsema töötamisel tekkiva tolmu eest. Pikemat aega müra käes töötamise tagajärjel võib tekkida kuulmiskadu.
- Hoolitsege selle eest, et teised inimesed jääksid teie tööpiirkonnast ohutusse kaugusse. Igaüks, kes siseneb tööpiirkonda, peab kandma isikukaitsevahendeid. Töödeldava materjali või purunenud tarviku küljest võib üles lennata tükikesi, mis võivad põhjustada vigastusi ka otsesest tööpiirkonnast kaugemal.
- Tööde teostamisel, kus seade võib kokku puutuda peidetud elektrijuhtmetega või minna vastu seadme enda võrgukaablit, hoidke kinni ainult seadme isoleeritud käepidemetest. Kokkupuude pingestatud juhtmetega võib pingestada ka seadme metalloosad ja põhjustada elektrilöögi.

- **Hoidke võrgukaabel pöörlevatest tarvikutest eemal.** Seadme üle kontrolli kaotamisel võib seade võrgukaabli läbi lõigata või minna vastu võrgukaablit ning tõmmata teie käe või käsivarre vastu pöörlevat tarvikut.
- **Ärge pange elektritööriista kunagi enne käest ära, kui tarvik on täielikult seisma jäänud.** Pöörlev tarvik võib minna vastu pinda, millele te soovite seda asetada, ning te võite kaotada kontrolli elektritööriista üle.
- **Ärge jätke elektritööriista ühest kohast teise viimise ajaks käima.** Teie rõivad võivad kogemata puutuda vastu pöörlevat tarvikut ning tarvik võib teid vigastada.
- **Puhastage regulaarselt oma elektritööriista ventilatsioonivasisid.** Mootori jahutusventilaator tõmbab korpusesse tolmu ning suur kogus metallitolmu võib põhjustada elektrilisi ohtusid.
- **Ärge kasutage elektritööriista süttivate materjalide lähedal.** Sädeimed võivad need materjalid põlema süüdata.
- **Ärge kasutage tarvikuid, mille jaoks on vaja jahutusvedelikku.** Vee või muu jahutusvedeliku kasutamine võib põhjustada elektrilöögi.

Tagasilöökk ja vastavad ohutusjuhised

Pöörleva tarviku (lihvketta, lihvallala, traatharja vms) kinnijäämise või kiilumise tagajärjel tekib äkilise reaktsioonina tagasilöökk. Blokeerumisel seiskub pöörlev tarvik järsult. Kontrollimatult töötava elektriseadme tarvik hakkab kohas, kus see blokeerus, kiiresti pöörlema tarviku pöörlemissuunale vastupidises suunas. Kui näiteks lihvketas haakub või blokeerub töödeldavas materjalis, võib lihvketta serv, mis tungib töödeldavasse materjali, kinni jääda ning murduda või tekitada tagasilöögi. Niisugusel juhul liigub lihvketas kas seadme kasutaja poole või temast eemale, sõltuvalt sellest, kummale poole ketas kinni jäänud kohas pöörles. Niisuguses olukorras võivad lihvketad ka puruneda. Tagasilöökk tekib elektritööriista vale või puuduliku kasutamise tagajärjel. Seda saab vältida sobivate, järgnevalt kirjeldatud ettevaatusabinõude rakendamisega.

- **Hoidke elektritööriistast korralikult kinni ning valige kehale ja kätele niisugune tööasend, mis võimaldab tagasilöögi tekkimisel optimaalselt reageerida.** Kasutage alati lisakäepidid (kui see on olemas), et käivitumisel oleks kontroll tagasilöögi jõudude või reaktsioonimomentide üle võimalikult suur. Sobivate ettevaatusabinõude rakendamisega saavad seadme kasutajad hoida tagasilöögi jõudusid ja reaktsioonimomente kontrolli all.
- **Ärge kunagi pange kätt pöörleva tarviku lähedale.** Tagasilöögi tekkimisel võib tarvik joosta üle teie käe.
- **Vältige oma kehaga seda piirkonda, kuhu elektritööriist tagasilöögi tekkimisel liigub.** Tagasilöögi jõu mõjul hakkab elektritööriist blokeerunud kohas liikuma lihvketta pöörlemisele vastupidises suunas.
- **Eriti ettevaatlik olge nurkade, teravate servade vms piirkonnas.** Vältige tarvikute töödeldavalt detaililt eemalehüppamist ja kinnikiilumist. Pöörlev tarvik kiilub nurkades, teravatel servadel ja pörkumisel kergesti kinni. Tagajärjeks on kontrolli kaotamine või tagasilöögi teke.
- **Ärge kasutage ketiga või hammastega saelehte.** Nende tarvikute kasutamisel tekib sagedamini tagasilöökk või kontrolli kaotamine seadme üle.

Konkreetsed ohutusabinõud lihvimisel ja abrasiivlõikamisel

- **Kasutage ainult teie elektritööriista jaoks ette nähtud lihvimisvahendeid ning nende lihvimisvahenditele ette nähtud kaitsekatteid.** Lihvimisvahendid, mis ei ole elektritööriistaga töötamise jaoks ette nähtud, ei ole piisavalt kaitstud ja on ohtlikud.
- **Nõgusa keskosaga lihvketad tuleb paigaldada nii, et nende pind ei ulatu kaitsekate serva tasandist kõrgemale.** Valesti paigaldatud lihvketas, mis ulatub kaitsekate servast kõrgemale, ei ole kaitsekatega piisaval määral kaetud.

- **Kaitsekate peab olema elektrilise tööriista külge tugevasti kinnitatud ja maksimaalselt turvalisuse tagamiseks olema välja reguleeritud nii, et see katab suuremat osa löikekettast.** Kaitsekate aitab kasutajat kaitsta murdunud tükkide eest, lihvkettaga juhusliku kokkupuute eest ning sädemete eest, mis võivad süüdata kasutaja rõivad.
- **Lihvimisvahendeid tohib kasutada ainult sel otstarbel, milleks need on ette nähtud.** Näiteks: ärge kunagi lihvige löikeketta servaga. Löikeketaste puhul kasutada materjali eemaldamiseks ketta serva. Surve avaldamine küljele võib lihvimisvahendi ära lõhkuda.
- **Kasutage teie poolt valitud lihvketta jaoks alati õige suuruse ja kujuga tervet kinnitusaarikut.** Sobivad äärikud toestavad löikekettast ja vähendavad löikeketta purunemise ohtu. Löikeketta äärikud võivad erineda muude lihvketaste äärikutest.
- **Ärge kasutage suuremate elektritööriistade ärakulunud löikekettaid.** Suuremate elektritööriistade löikekettad ei ole ette nähtud väiksemate elektritööriistadega suurematel pööretel töötamiseks ja võivad puruneda.

Täiendavad konkreetsed ohutusabinõud abrasiivlihvimisel

- **Vältige löikeketta kinnikiilumist või liiga tugevalt surumist löikekettale.** Ärge tehke liiga sügavaid löikeid. Liiga tugevalt löikekettale surumine kiirendab selle kulumist, see võib kergemini kinni kiiluda või blokeeruda, tekitades tagasilöögi või lihvimisvahendi purunemise.
- **Vältige pöörlevast löikekettast ette- ja tahapoole jäävat piirkonda.** Kui lõkkate löikekettast materjali sees endast eemale, võib tagasilöögi tekkimisel elektritööriist koos pöörleva kettaga teie poole paiskuda.
- **Kui löikeketas jääb kinni või te katkestate töötamise, lülitage seade välja ja hoidke seda rahulikult seni, kuni see on täielikult seisma jäänud.** Ärge kunagi püüdke löikekettast, mis veel pöörleb, löikest välja tõmmata, see võib põhjustada tagasilöögi. Selgitage kinnijäämise põhjus välja ja kõrvaldage see.

- **Ärge lülitage elektritööriista uuesti sisse seni, kuni see on materjali sees.** Laske löikekettal kõigepealt saavutada maksimaalsed pöörded, enne kui hakkate ettevaatlikult edasi löikama. Vastasel korral võib ketas kinni jääda, materjali seest välja paiskuda ja tekitada tagasilöögi.
- **Toestage plaadid või suuremõdulised materjalid, et vähendada tagasilöögi tekkimise ohtu löikeketta kinnikiilumisel.** Suuremõdulised materjalid võivad iseenda raskuse all painduda. Materjal tuleb toestada mõlemal pool kettast, ning seda nii löike lähedalt kui servast.
- **Eriti ettevaatlik olge „taskukujuliste lõigete” tegemisel valmis seintesse või kohtadesse, kus ei ole midagi näha.** Löikamisel võib löikeketas sisse lõigata gaasi- või veetorusse, elektrijuhtmesse või kuhugi mujale ja põhjustada tagasilöögi.

Eriohutusnõuded liivapaberiga lihvimiseks

- **Ärge kasutage liiga suuri lihvkettaid, vaid pidage kinni tootja poolt lihvketaste suuruse kohta antud juhistest.** Lihvkettad, mis ulatuvad üle lihvitala serva, võivad põhjustada vigastusi, need võivad kinni kiiluda, puruneda või põhjustada tagasilöögi teket.

Konkreetsed ohutusabinõud traatharjadega töötamisel

- **Pidage meeles, et traatharjast kukub ka tavalise töö käigus traaditükke välja.** Ärge suruge traatidele liiga tugevalt, see koormab traate liialt. Ohku paiskuvad traaditükid võivad kergelt tungida läbi õhukeste riiete ja/või naha.
- **Kui soovitatakse kasutada kaitsekattet, vältige kaitsekatte ja traatharja omavahelist kokkupuutumist.** Kettaste ja kaussharjade läbimõõt võib surve ja tsentrifugaaljõudude toimel suurened.

Ohutusalaane lisateave

- **Kasutage varjatud juhtmete avastamiseks vastavat detektorit või pöörduge informatsiooni saamiseks piirkondliku elektritarvija poole.** Kokkupuude elektrijuhtmega võib põhjustada tulekahju ja elektrilöögi. Gaasijuhtme kahjustamine võib põhjustada plahvatuse. Veetoru vigastamine toob kaasa ainelise kahju ja võib põhjustada elektrilöögi.
- **Hoidke elektritööriistast mõlema käega tugevalt kinni ning valige endale stabiilne ja ohutu tööasend.** Mõlema käega elektritööriistast kinni hoides saab seda turvalisemalt juhtida.
- **Kinnitage töödeldav detail.** Kinnitusrakisesse kinnitatud detail püsib kindlamini paigal kui käega kinni hoides.
- **Mõnedest materjalidest (näiteks pliisisaldusega värvkatted, mõningad puiduliigid, mineraalid ja metallid) eralduv tolm võib ohustada tööriista kasutajat või läheduses viibivaid inimesi.** Nende tolmude sissehingamine või kokkupuude nendega võib esile kutsuda hingamisteede haigusi ja/või allergilisi reaktsioone.
 - Hoolitsege selle eest, et töökoht oleks hästi õhutatud!
 - Võimaluse korral kasutage välist tolmuemaldust.
 - Soovitatav on kasutada respiraatorit, mis on varustatud P2-klassi filtriga.
- **Töödelda ei tohi materjale, millest eralduv tervisekahjulikke aineid (nt asbest).**
- **Kasutage ainult elektritööriista tüübisildile märgitud pingega orginaalakusid.** Teiste akude kasutamisel (nt imitatsioonid, töödeldud akud või teiste firmade tooted) võib aku plahvatada ja tekitada vigastusi või ainelist kahju.

Ohutusnõuded akude käitlemisel

- **Ärge avage akut!** See võib tekitada lühise.
- **Kaitske akut kuumuse (nt ka pikaaegse päikesekiirguse), tule, vee ja niiskuse eest.** Plahvatusoht!
- **Aku kahjustamise või väärkasutamise korral võivad väljuda aaurud.** Minge värske õhu kätte, kaebuste korral pöörduge arsti poole. Aaurud võivad põhjustada hingamisteede ärritust.

- **Ebaõige kasutamise tagajärjel võib akust eralduda vedelikku. Välitte kokkupuudet vedelikuga! Juhuslikul kokkupuutel vedelikuga peske see veega maha. Vedeliku sattumisel silma pöörduge lisaks sellele ka arsti poole.** Vedelik võib tekitada nahaärritust või põletust.
- **Kasutage FLEXi akusid ainult koos FLEXi masinate ja FLEXi tarvikutega.** Ainult nii on aku ohtliku ülekoormuse eest kaitstud.
- **Laadige akusid ainult tootja soovitatud akulaadijaga!** Kui akulaadijaga laetakse akusid, mis ei ole selle akulaadija jaoks ette nähtud, võib tekkida tulekahju.
- **Teravad esemed (näiteks naelad või kruvikeerajad) või löögid võivad akut kahjustada.** Võib tekkida sisemine lühis ja aku võib süttida, suitsema hakata, plahvatada või üle kuumeneda.

Spetsiaalsed ohutusnõuded

- **Kasutage elektritööriista märgistamiseks ainult kleebiseid.** Ärge puurige korpusesse auke.
- **Spindli lukustust vajutada ainult seisunud masinal.**

Müra- ja vibratsioon



ETTEVAATUST!

Antud mõõteväärtused kehtivad uute seadmete kohta. Igapäevases töös müra- ja vibratsiooni näitajad muutuvad.



MÄRKUS

Käesolevas õpetuses antud vibratsiooni tase on mõõdetud juhendi EN 60745 standarditud mõõtmismeetodi järgi ning seda võib kasutada elektriliste tööriistade omavaheliseks võrdlemiseks.

Sobib ka vibratsiooni koormuse esialgseks hindamiseks. Antud vibratsiooni tase kehtib elektrilise tööriista jaoks ette nähtud kasutuste kohta. Kui elektrilist tööriista kasutatakse muuks otstarbeks, muude tarvikutega või ei hooldata nõuetele vastavalt, võivad tekkida kõrvalekalded nimetatud vibratsiooni tasemest.

Vibratsiooni koormus võib kogu tööaja lõikes tunduvult suureneda.

Vibratsiooni koormuse täpsel hindamisel

tuleks arvestada ka aegu, mil tööriist on välja lülitatud või küll käib, ent sellega ei töötata. See võib vibratsiooni koormust kogu tööaja lõikes tunduvat vähendada.

Määrake kindlaks täiendavad kaitsemeetmed kasutaja kaitsmiseks vibratsiooni mõju eest, nt elektrilise tööriista ja tarvikute hooldamine, organiseeritud tööprotsesside korraldamine, püüda alati hoida käed soojad.

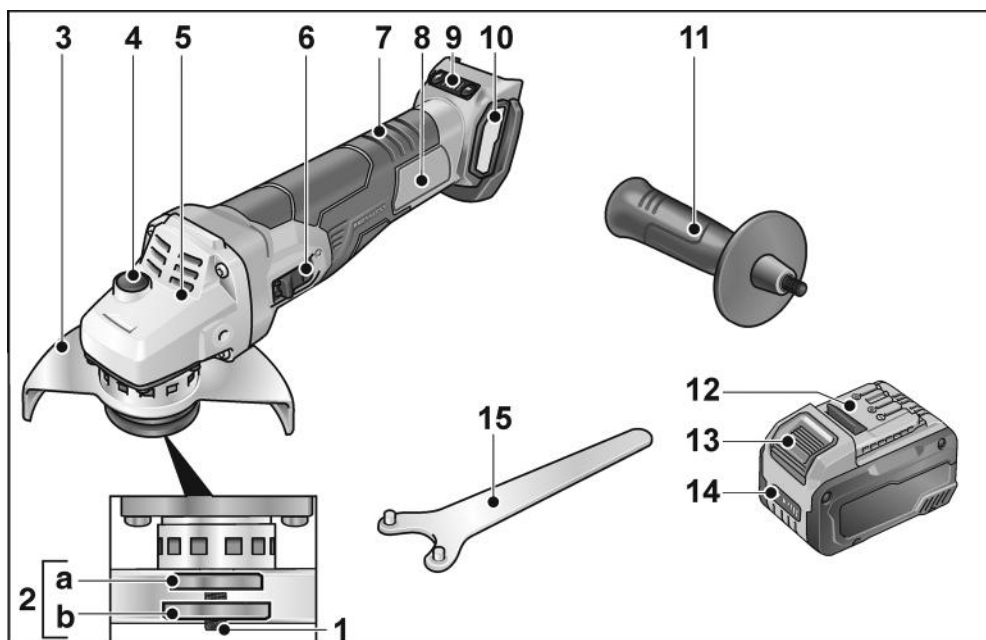
**ETTEVAATUST!**

Kui helirõhk on üle 85 dB(A), tuleb kanda kuulmiskaitset.

Tehnilised andmed

		LBE 125 18.0 EC	LB 125 18.0 EC	L 125 18.0 EC
Seadmetüüp		Nurgalihvija		
Nimipinge	V	18		
Aku		AP 18.0/2,5 AP 18.0/5,0 AP 18.0/5,0		
Max lihvketta Ø	mm	125		
Lihvketta paksus	mm	1-6		
Kinnitusava	mm	22, 23		
Spindli keere		M14		
Pöörded	p/min	I = 3500 II = 4500 III = 6500 IIII = 9000	9.000	10.000
Kaal „EPTA-procedure 01/2003” (ilma akuta) järgi	kg	1,85	1,85	1,8
Kaal: aku - 2,5 Ah - 5,0 Ah - 8,0 Ah	kg	0,42 0,72 1,1		
A-sageduskorreksiooniga mõõdetakse vastab EN 60745 nõuetele (vt „Müra- ja vibratsioon”):				
Helirõhu tase L_{pA}	dB(A)	84	84	81
Helivõimsus L_{WA}	dB(A)	95	95	92
Määramatus K	db	3,0		
Vibratsiooni koguväärtus vastab EN 60745 nõuetele (vt „Müra- ja vibratsioon”):				
Emissiooniväärtus a_h pinna lihvimisel	m/s^2	4,9	4,9	5,6
Emissiooniväärtus a_h löikamisel	m/s^2	2,8	2,8	3,7
Määramatus K	m/s^2	1,5		

Ülevaade



- | | |
|----------------------------------------------------------------------------------------------------------------------------------------------------------------------------------------------------------------------------------------------------------------------------------------------------------------------------------------------------------------------------------------------------------------------------------------------------------------------------------|------------------------------------------------------------------------------------------------------------------------------------------------------------------------------------------------------------------------------------------------------------------------------------------------------------------------------------------------------------------------------------------------------------------------------|
| <p>1 Spindel</p> <p>2 Keermega äärik
a Kinnitusäärik
b Kinnitusmutter</p> <p>3 Kaitsekate
reguleeritav ilma tööriista abita
12 asendit 360°.</p> <p>4 Spindli lukustus
Spindli lukustamiseks tööriista vahetamisel.</p> <p>5 Ajamimehhanismi pea
Õhuavaga ja pööremissuuna noolega.</p> <p>6 Lüliti
Sisse- ja väljalülitamiseks.
Pideva töörežiimi positsiooniga.</p> <p>7 Tagumine käepide</p> | <p>8 Andmesilt *</p> <p>9 Kiiruse reguleerimise nupp
(LBE 125 18.0-EC jaoks)
+/- funktsioon, 4 taset</p> <p>10 Filtrikate</p> <p>11 Käepide
Käepidet saab monteerida vasakule, üles ja keskele.</p> <p>12 Liitumioonaku (2,5 Ah/5,0 Ah/8,0 Ah)</p> <p>13 Aku lukustusest vabastamise nupp</p> <p>14 Aku olekunäidik</p> <p>15 Ketta kinnitamise võti</p> |
|----------------------------------------------------------------------------------------------------------------------------------------------------------------------------------------------------------------------------------------------------------------------------------------------------------------------------------------------------------------------------------------------------------------------------------------------------------------------------------|------------------------------------------------------------------------------------------------------------------------------------------------------------------------------------------------------------------------------------------------------------------------------------------------------------------------------------------------------------------------------------------------------------------------------|

* ei ole pildil kujutatud

Kasutusjuhend

⚠ HOIATUS!

Enne kõiki elektritööriista tehtavaid töid eemaldage sellest aku.

Enne kasutuselevõttu

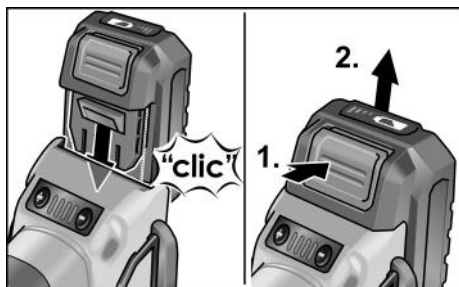
Võtka nurklihvija pakendist välja ja kontrollida, et komplekt on täielik ning transportimisel ei ole tekkinud mingeid kahjustusi.

i JUHIS!

Akud ei ole tarnimisel päris täis laetud. Laadige enne kasutuselevõttu akud täis. Selle kohta vaadake laadija kasutusjuhendist.

Aku sisestamine/vahetamine

- Lükake laetud aku kuni täieliku fikseerumiseni elektritööriista.



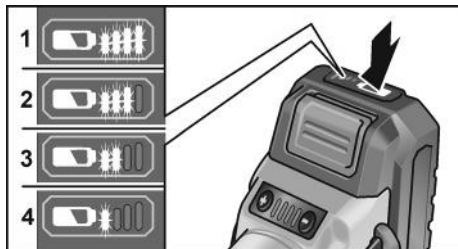
- Väljavõtmiseks vajutage vabastusnuppu (1.) ja võtke aku välja (2.).

⚠ ETTEVAATUST!

Kaitske akukontakte ajal, mil seda ei kasutata. Metallosadega kokkupuutumisel võib tekkida lühis. Ettevaatust, plahvatus- ja tuleoht!

Aku laadimisolek

- Nupulevajutusega saab laadimisoleku näidiku LEDilt kontrollida aku laetuse taset.



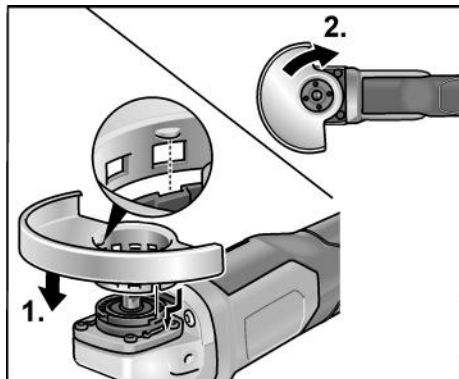
Kui üks LEDidest vilgub, tuleb akut laadida. Kui pärast nupulevajutust ei sütti ükski LED, on aku defektne ja tuleb välja vahetada.

Kaitsekatte paigaldamine

⚠ HOIATUS!

Abrasiiv- ja löikeketastega töötamisel peab kaitsekate olema alati peal. Lõikamisel kasutada spetsiaalset löikekattet.

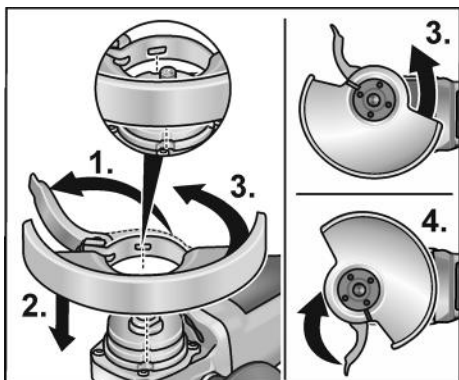
- Eemaldage aku.



- Panna kaitsekate peale (1.). Kaitsekate kinnituskavad peavad minema ääriku avadesse.
- Keerata kaitsekattet päripäeva (2.). Keerata saab ainult ühes suunas!
- Lahtimonteerimine toimub vastupidises järjekorras.

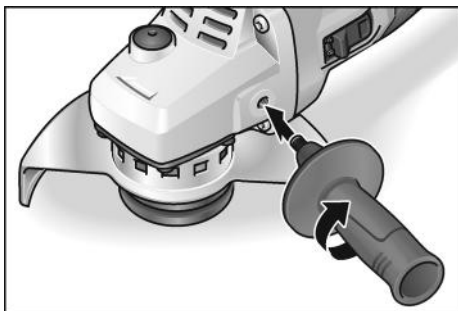
Klemmkatte paigaldamine

- Eemaldage aku.



- Avage kinnitushoob (1.).
- Asetage klemmkate kinnitusrõngaga kinnitüsäärile, juhtides sealjuures kinnitusrõngal oleva naga ääriku soonde (2.).
- Pöörake klemmkate päripäeva soovitud asendisse (3.) Pingutage kinnitushoob (4.).
- Lahtimonteerimine toimub vastupidises järjekorras.

Paigaldada käepide



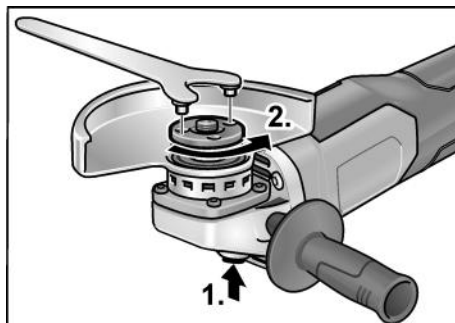
MÄRKUS

Elektritööriista kasutamine ilma käepidemeta ei ole lubatud.

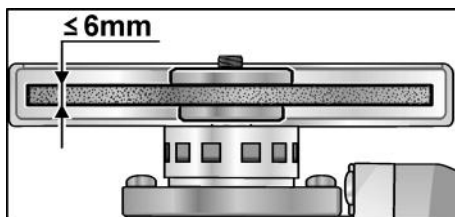
Tarviku kinnitamine/vahetamine

- Eemaldage aku.

Lihvketta paigaldamine



- Vajutada spindli lukustusele ja hoida seda allavajutatult (1.).
- Keerata kinnitusmutter peatusvõtmega spindli küljest laht ja võtta maha. (2.).



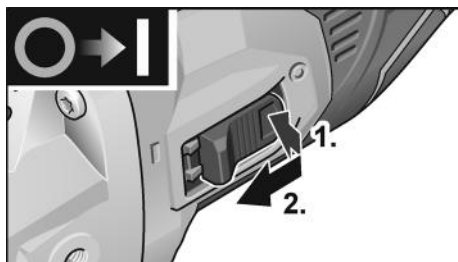
- Lihvketas asetada õigesti sisse.
- Keerata kinnitusmutter tugiääris üleva-pool, spindlile.
- Vajutada spindli lukustusele ja hoida seda allavajutatud asendis.
- Keerata kinnitusmutter peatusvõtmega kinni.
- Tööriista tsentrilise kinnituse kontrollimiseks teha proovikäivitus.

Proovikäivitus

- Paigaldage aku.
- Lülitade nurklihvija lülitiga sisse (ilma lukustamata) ja lasta nurklihvijal u 30 sekundit käia. Kontrollida disbalansi ja vibratsioonide suhtes.
- Lülitada nurklihvija välja.

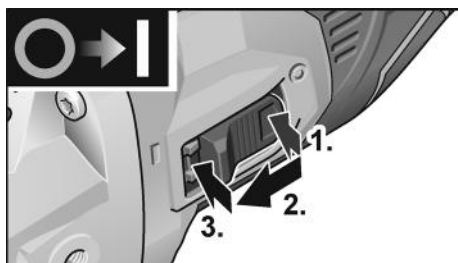
Sisse- ja väljalülitamine

Lukustuseta lühirežiim



- Vajutage kippülilit (1.), lükake ettepoole ja hoidke selles asendis (2.).
- Väljalülitamiseks lasta lüliti lahti.

Lukustusega püsirežiim



- Vajutage kippülilit (1.), lükake ettepoole (2.) ja fikseerige esiotsale vajutades (3.).

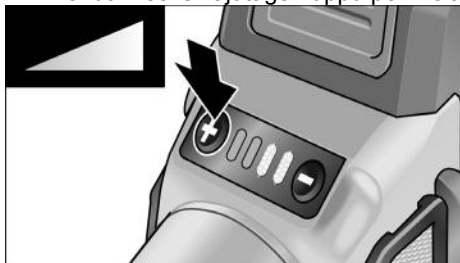


- Väljalülitamiseks vajutada lüliti tagaotsale.

Kiiruse eelseadistamine (LBE 125 18.0-EC jaoks)

- Töökiiruse seadistamiseks vajutage kiiruse reguleerimise nuppu 2. Valitud kiirus säilib ka siis, kui seade välja lülitatakse.

- Elekritööriista eelseadistatud kiirusele kiirendamiseks vajutage nuppu pehmelt.



ETTEVAATUST!

Vigastuste oht tööriista hävimise tõttu. Kasutage vastava töö jaoks sobivat tööriista.



MÄRKUS

- Ülekoormuskaitse: lülitab masina ülekoormuse korral välja.
- Andurjuhitud temperatuuriseire: ülekuumenemise ohu korral lülitub masin välja.

Reguleerida kaitsekate

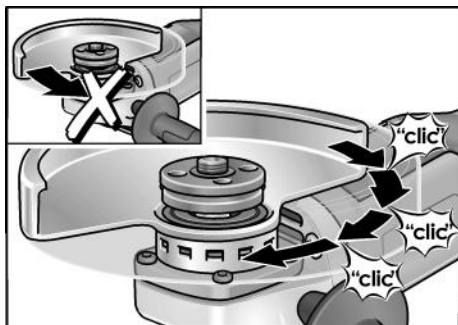
Sõltuvalt tööiseloomust saab kaitsekate reguleerida ilma tööriistata 12 positsiooni 360° ulatuses.



ETTEVAATUST!

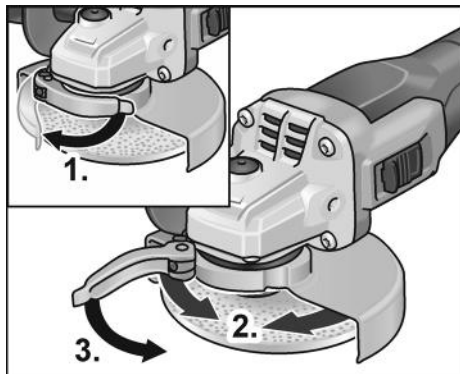
Vigastusoh! Kanda kaitsekinaid.

- Eemaldage aku.



- Keerata kaitsekate ülekande ülaosale märgitud pöörlemissuuna noolele vastupidises suunas vajalikku positsiooni.

Klemmkatte reguleerimine



- Vabastage kinnitushoob (1.).
- Reguleerige klemmkatet (2.).
- Pingutage uuesti kinnitushoob (3.).

i MÄRKUS

Kaitsekate peab olema täielikult pöördumiskindel, vajadusel pingutage enne kinnitushoova käsitlemist kuuskantmutrit nii, et hooba saab veel vaevu käega liigutada.

Käitus

i MÄRKUS

Pärast väljalülitamist pöörleb lihvketas veel natukene aega.

Abrasiivlihvimine

! HOIATUS!

Lõikekettaid ei tohi kunagi kasutada abrasiivkettastena.

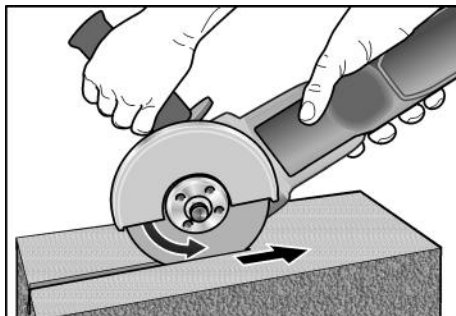
- Kõige efektiivsema töötulemuse annab 20°–40° töönurk.
- Liigutada nurklihvijat mõõduka survega edasi-tagasi. Nii ei lähe toorik kuumaks, ei muuda värvi ega teki vagusid.

Lõikamine

! HOIATUS!

Lõikamisel kasutada spetsiaalset lõikekattet. Vaata tootja.

- Nurklihvija peab pöörlema alati vastasuunas.



Vastasel juhul võib tekkida kontrollimatu soonest väljajooks.

- Mitte vajutada, võngelda ega ajada servi maha.
- Etteannet kohandada töödeldava materjaliga:
- mida tugevam materjal, seda aeglasemalt.

Muud informatsiooni tootja toodete kohta leiate aadressil www.flex-tools.com.

Hooldus ja korrashoid

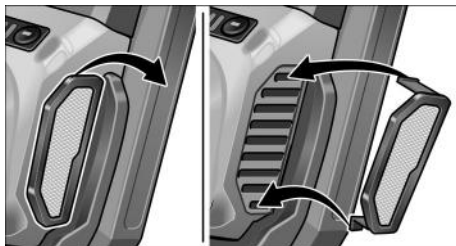


HOIATUS!

Enne kõiki elektritööriistal tehtavaid töid eemaldage sellest aku.

Puhastamine

- Seadet ja ventilatsioonipilusid puhastada regulaarselt. Sagedus sõltub töödeldavast materjalist ja kasutuse kestusest.
- Korpuse sisepindasid, milles asub mootor, puhastada regulaarselt kuiva suruõhuga.
- Puhastage tolmufiltrit regulaarselt.



- Eemaldage tolmufilter ja puhastage see kuiva suruõhuga.

Reduktor

MÄRKUS

Ajamimehhanismi pea juures olevaid kruvisid ei tohi garantiaaja jooksul lahti teha. Sellest mittekinnipidamisest kaotab tootja garantii oma kehtivuse.

Remonttööd

Remonttööd lasta teha ainult tootja poolt autoriseeritud klienditeeninduses.

Varuosad ja tarvikud

Muud lisatarvikud, eriti aga lihvkettad, on tootja kataloogides.

Joonised ja varuosade nimekirjad leiate meie kodulehelt: www.flex-tools.com

Jäätmekäitus

HOIATUS!

Muutke elektrilised tööriistad enne jäätmekäitlusse andmist kasutuskõlbmatuks:

- võrgutoitega elektrilistel tööriistadel eemaldage võrgukaabel,
- akutoitega elektrilistel tööriistadel eemaldage aku.



Ainult EL riikidele

Ärge visake elektrilisi tööriistu olmeprügi hulka!

Euroopa direktiivi 2012/19/EL elektri- ja elektroonikaseadmete jäätmete ja selle rahvusliku seaduse rakendamise järgi tuleb koguda kasutatud elektrilisi tööriistu eraldi ning anda need keskkonnasäästlikku jäätmete taaskasutamisele.



Tooraine taaskasutamine äraviskamise asemel.

Suunake seade, tarvikud ja pakend keskkonnaohutusse taaskasutusse.

Jäätmete liigiti kogumiseks on plastmaterjalist osad vastavalt tähistatud.

HOIATUS!

Akusid/patareisid ei tohi visata olmeprügi hulka, tulle ega vette. Kasutuskõlbmatuid akusid ei tohi avada.

Ainult ELi riikidele:

direktiivi 2006/66/EÜ järgi kuuluvad defektsed või kasutatud akud/patareisid ümbertötlusele.



MÄRKUS

Teavet jäätmekäitluse võimaluste kohta saate müüja käest!

CE-Vastavus

Kinnitame ainuvastutajana, et „Tehnilised andmed” all kirjeldatud toode on kooskõlas järgmiste direktiivide või normatiivsete dokumentidega:

EN 60745 kooskõlas direktiivide 2014/30/EL, 2006/42/EÜ, 2011/65/EL nõuetega.

Tehnilise dokumentatsiooni eest vastutav isik: FLEX-Elektrowerkzeuge GmbH, R & D Bahnhofstrasse 15, D-71711 Steinheim/Murr



Peter Lameli
Technical Head

Klaus Peter Weinper
Head of Quality
Department (QD)

15.12.2020

FLEX-Elektrowerkzeuge GmbH
Bahnhofstrasse 15, D-71711 Steinheim/Murr

Vastutuse välistamine

Tootja ja tema esindaja ei vastuta kahju ja töö katkemisest tingitud tulukaotuse eest, mille põhjustab toode või olukord, mis ei võimalda toodet kasutada.

Tootja ja tema esindaja ei vastuta kahju eest, mis on tekkinud vale kasutamise või teiste tootjate toodete kasutamise tagajärjel.

Turinys

Naudojami simboliai	314
Simboliai ant įrankio	314
Jūsų saugumui	314
Triukšmas ir vibracija	318
Techniniai duomenys	319
Bendras įrankio vaizdas	320
Nurodymai dirbant	321
Techninis aptarnavimas ir priežiūra ...	325
Nurodymai utilizuoti	325
CE-Atitikimo deklaracija	326
Atsakomybės pašalinimas	326

Naudojami simboliai

[SPĖJIMASI!

Nurodo betarpiškai gresiantį pavojų.
Nesilaikant nurodymų, gresia žūtis arba sunkūs sužalojimai.

ATSARGIAI!

Nurodo potencialiai pavojingą situaciją.
Nesilaikant nurodymų, gresia susižeidimo arba materialinių nuostolių pavojus.

NURODYMAS

Nurodo patarimus, kaip dirbti įrankiu ir svarbią informaciją.

Simboliai ant įrankio



Prieš eksploatavimą perskaitykite naudojimo instrukciją!



Užsidėkite apsauginius akinius!



Naudokite klausos apsaugą!



Nuoroda dėl seno įrankio utilizavimo (žr. 325 psl.)

Jūsų saugumui



[SPĖJIMASI!

Prieš naudodamiesi kampiniu šlifuoekliu, perskaitykite ir vėliau laikykitės:

- šios instrukcijos,
 - „Bendrujų saugos taisyklių“, esančių pridedamoje knygelėje, naudojantis elektriniais įrankiais (spaudinio-Nr.: 315.915),
 - naudojimo vietoje galiojančių taisyklių, siekiant išvengti nelaimingų atsitikimų.
- Šis kampinis šlifuoeklis atitinka šiuolaikinę technikos lygį ir sukonstruotas, laikantis patvirtintų saugos taisyklių.

Tačiau juo naudojantis, gali kilti pavojus juo dirbančiojo ar pašalinio asmens gyvybei ar sveikatai, taip pat gali būti sugadintas įrankis ar atsirasti kiti materialiniai nuostoliai. Šlifuoekli galima naudoti:

- pagal paskirtį,
- saugumo technikos požiūriu neprie-kaištingos būklės.

Gedimus, turinčius įtakos darbo saugai, nedelsiant pašalinkite.

Naudojimas pagal paskirtį

Šis kampinis šlifuoeklis yra skirtas

- profesionaliam naudojimui pramonės ir smulkaus verslo įmonėse,
- metalui ir akmeniui šlifuoti ir pjauti sausuoju būdu, pjovimui būtina naudoti specialų apsauginį gaubtą,
- paviršiams šlifuoti, naudojant elastinį šlifavimo padą rūdims ir lakui pašalinti (tik LBE 125 18.0-EC),
- gręžti uolienines medžiagas deimantinėmis gręžimo karūnomis, nenaudojant vandens,
- darbui, naudojant šlifavimo reikmenis, vielinius šepčius ir priedus, išvardintus šioje instrukcijoje arba rekomenduojamus gamintojo.

Neleidžiama naudoti, pavyzdžiui, grandinių frezavimo diskų, pjūklelių ir (tik L 125 18.0-EC LD) deimantinių šlifavimo diskų.

Saugos nuorodos dirbantiems su kempinio šlifuoklus



ĮSPĖJIMAI!

Perskaitykite visus saugos nurodymus ir perspėjimus. Aplaidumo laikantis saugos nurodymų ir perspėjimų pasekmė gali būti elektros smūgis, gaisras ir/arba sunkūs sužeidimai. Visus saugos nurodymus ir perspėjimus saugokite ateičiai.

Bendrosios įspėjamosios nuorodos atliekantiems šlifavimo, šlifavimo naudojant šlifavimo popierių, apdirbimo vieliniais šepučiais ir pjaustymo abrazyviniais pjovimo diskais darbus

- Šį elektrinį įrankį galima naudoti kaip šlifuoکلį, šlifuoکلį su švitriniu popieriumi, abrazyvines pjovimo stakles ir darbu su vieliniais šepučiais. Atkreipkite dėmesį į visus saugos nuorodas, nurodymus, paveikslėlius ir duomenis, kuriuos Jūs gausite kartu su prietaisu. Jei nesilaikysite šių nurodymų, galite gauti elektros smūgis, kilti gaisras ir/arba būti sunkiai sužeisti.
- Šis elektrinis įrankis poliravimui netinka. Naudojant ne pagal paskirtį, galima sugadinti įrankį ir susižeisti.
- Nenaudokite priedų, kurie nėra gamintojo skirti arba rekomenduoti šiam elektriniam įrankiui. Tai, kad Jūs galite pritvirtinti priedą prie elektrinio įrankio, negarantuoja saugaus naudojimo.
- Leistas skirtų šiam prietaisui darbinį priedų ir reikmenų sukimosi greitis turi būti ne mažesnis, negu didžiausias prietaiso sukimosi greitis. Priedas, kuris sukasi greičiau nei leidžiama, gali suirti ir dalimis išlakstyti į visas puses.
- Darbinių priedų ir reikmenų išorinis skersmuo ir storis turi atitikti elektrinio įrankio duomenis. Netinkamų matmenų darbiniai įrankiai gali būti nepakankamai apsaugoti arba kontroliuojami.
- Darbo įrankiai su srieginiu įdėklų turi tiksliai tikti šlifavimo suklio sriegiui. Naudojant darbo įrankius, kurie tvirtinami jungė, darbo įrankio kiauřymės skersmuo turi tiksliai tikti jungės įtvaro skersmeniui. Darbiniai įrankiai, kurie

netiksliai tinka ant elektrinio įrankio šlifavimo suklio, sukasi netolygiai, labai stipriai vibruoja ir dėl to Jūs galite nesuvaldyti įrankio.

- Nenaudokite pažeistų darbinį įrankių. Prieš kiekvieną naudojimą patikrinkite darbo įrankius, pvz., šlifavimo diskus– ar jie nėra aplūžinėję ir įtrūkę, šlifavimo žiedus– ar jie nėra įtrūkę, susidėvėję ir labai nudilę, vielinius šepučius– ar jų vielutės nėra atsilaisvinusios ar nutrūkusios. Jei elektrinis įrankis arba darbinis įrankis nukrenta ant žemės, patikrinkite, ar jis nepažeistas, arba naudokite nepažeistą darbinį įrankį. Kai Jūs patikrinote ir įstatėte darbinį įrankį, besisukančio darbinio priedo plokštuma neturi eiti per Jūsų ir greita esančių asmenų buvimo vietą ir leiskite prietaisui vieną minutę sukis didžiausiu greičiu. Pažeisti darbiniai įrankiai dažniausiai lūžta per šį tikrinimo laiką.
- Naudokitės asmeninėmis saugos priemonėmis. Priklausomai nuo atliekamo darbo, naudokitės viso veido apsauga, akių apsauga ar apsauginiais akiniais. Jei numatyta, naudokite respiratorių, klausos apsaugą, apsaugines pirštines ar specialią prijuostę, kuri nesudarytų sąlygų kontaktui su mažomis abrazyvo ar šlifuojamos medžiagos dalelėmis. Akys privalo būti apsaugotos nuo į šalis lekiančių pašalinių kūnų, kurie susidaro atliekant įvairius darbus. Respiratorius ar dujųkaukę privalo sulaikyti smulkias daleles, kylančias šlifuojant. Jei ilgą laiką dirbate dideliame triukšme, galite pajusti klausos susilpnėjimą.
- Sekite, kad pašaliniai asmenys išlaikytų saugų atstumą. Kiekvienas, įžengiantis į darbinę zoną, privalo naudotis asmeninėmis saugos priemonėmis. Detalės arba lūžusių darbinį įrankių nuolaužas gali lėkti į šalis ir taip pat sužeisti net už darbinės zonos ribų.
- Prietaisą laikykite tik už izoliuotų rankenų, kai atliekate darbus, kurių metu darbinis įrankis gali kliudyti paslėptus laidus ar savąjį tinklo kabelį. Kontaktas su laidais, kuriais teka elektros srovė, gali sukelti įtampą metalinėse prietaiso dalyse ir sukelti elektros smūgi.

- **Tinklo kabelį saugokite nuo besisukančių darbinį įrankių.** Jei Jūs nesuvaldysite prietaiso, tinklo kabelis gali būti perpjautas arba pagriebtas ir Jūsų plaštaka arba ranka gali pakliūti į besisukančių darbinį įrankį.
- **Niekuomet nepadėkite elektrinio įrankio, jei darbinis įrankis dar nesustojo.** Besisukantis darbinis įrankis gali paliesti paviršių ir todėl Jūs galite nesuvaldyti elektrinio įrankio.
- **Niekuomet neneškite veikiančio elektrinio įrankio.** Atsitiktinio kontakto metu Jūsų drabužius gali pagriebti besisukantis darbinis įrankis ir jis įsigręš į Jūsų kūną.
- **Reguliariai valykite elektrinio įrankio ventiliacinius plyšius.** Variklio ventiliatorius traukia dulkes į korpusą, ir susikaupęs didelis metalinių dulkių kiekis gali sukelti elektros smūgį.
- **Nenaudokite elektrinio įrankio arti degių medžiagų.** Kibirkštys gali uždegti šias medžiagas.
- **Nenaudokite darbinį įrankių, skirtų darbu su aušinimo skysčiu.** Naudodami vandenį arba kitus skystus aušinimo skysčius, galite gauti elektros smūgį.

Atatranka ir atitinkami saugos nurodymai

Atatranka yra staigi reakcija į besisukančio darbinio įrankio, pvz., šlifavimo disko, šlifavimo lėkštelės, vielinio šepetio ir t.t., įstringimą arba užkliuvimą. Įstringimas arba užkliuvimas sąlygoja staigų darbinio įrankio stabdymą. Dėl to elektrinis įrankis įgauna nekontroliuojamą pagreitį kryptimi, priešinga darbinio įrankio sukimosi kryptčiai. Jei, pvz., šlifavimo diskas įstringa arba užkliūna detalėje, šlifavimo disko briauna, kuri yra detalėje, gali įstrigti ir dėl to šlifavimo diskas gali lūžti arba sukelti atatranką. Tada šlifavimo diskas artėja prie dirbančiojo arba tolsta nuo jo, priklausomai nuo disko sukimosi kryptties įstringimo vietoje. Šlifavimo diskai čia taip pat gali lūžti. Atatranka yra neteisingo ar ne kvalifikuoto darbo elektriniu įrankiu pasekmė. Naudojant žemiau aprašytas atsargumo priemones, atatrankos galima išvengti.

- **Elektrinį įrankį laikykite tvirtai, kūną ir rankas laikykite tokioje padėtyje, kad atlaikytumėte atatranką.** Jei tik yra, visuomet naudokite papildomą rankeną, kad patikimai atlaikytumėte atatranką ar įsisukančio disko reakcijos momentą. Naudodamasis tinkamomis atsargumo priemonėmis, dirbantysis gali suvaldyti atatrankos ir atoveikio jėgas.
- **Niekada nelaikykite rankų arti besisukančio darbinio įrankio.** Atatrankos atveju darbinis įrankis kliudyti Jūsų ranką.
- **Venkite pakrypti kūnu kryptimi, kuria juda elektrinis įrankis veikiant atatrankos jėgai.** Atatranka stumia elektrinį įrankį priešinga šlifavimo disko judėjimui blokavimo vietoje kryptimi.
- **Ypatingai atsargiai dirbkite prie kampų, aštrių kraštų ir t.t. Saugokite, kad įrankis neatsitrenktų į detalę ir nejstrigtų.** Besisukantis darbinis įrankis ties kamvais, aštriais kraštais arba kai atšoka, yra linkęs užstrigti. Dėl to galite nesuvaldyti įrankio arba įvykti atatranka.
- **Nenaudokite pjovimo grandinių arba dantytų pjūklelių.** Tokie darbiniai įrankiai dažnai sukelia atatranką arba sunkiau pavyksta suvaldyti elektrinį įrankį.

Šlifavimui ir pjovimui abrazyviniais pjovimo diskais skirti ypatingieji saugos nurodymai

- **Naudokite tik šiam elektriniam įrankiui skirtus šlifavimo diskus ir šiems šlifavimo diskams skirtus apsauginius gaubtus.** Šlifavimo diskai, kurie neskirti elektriniam įrankiui, gali būti nepakankamai apsaugoti ir yra nesaugūs.
- **Išlenktus šlifavimo diskus reikia tvirtinti taip, kad jų šlifavimo paviršius nebūtų išsikišęs už apsauginio gaubto krašto plokštumos.** Netinkamai primontuotas šlifavimo diskas, kuris yra išsikišęs už apsauginio gaubto krašto plokštumos, bus nepakankamai uždengtas.
- **Apsauginis gaubtas turi būti patikimai pritvirtintas prie elektrinio įrankio ir nustatytas taip, kad dirbančiajam būtų užtikrintas didžiausias saugumas, t.y. į dirbantį turi būti nukreipta kuo mažesnė neuždengta šlifavimo įrankio dalis.** Apsauginis gaubtas padeda

apsaugoti dirbantį nuo atskilusių dalelių, atsitiktinio prisilietimo prie šlifavimo įrankio ir nuo galinčių uždegti drabužius kibirkščių.

- **Apsauginis gaubtas privalo būti patikimai pritvirtintas prie elektrinio įrankio ir nustatytas taip, kad būtų pasiektas aukščiausias saugumo laipsnis, t.y. dirbantysis matytų kiek įmanoma mažiau atviro šlifavimo disko.** Apsauginis gaubtas privalo saugoti dirbantį nuo nuolaužų ir atsitiktinių kontaktų su šlifavimo disku.
- **Šlifavimo diską galima naudoti tik rekomenduojamoms naudojimo galimybėms.** Pavyzdžiui: niekada nešlifukite pjovimo disko šoniniu paviršiumi. Pjovimo diskai yra skirti medžiagai šalinti su disko briauna. Šoninis jėgų poveikis į šį šlifavimo diską gali jį suardyti.
- **Visada naudokite nepažeistas tvirtinimo junges, kurių dydis ir forma tinka Jūsų pasirinktam šlifavimo diskui.** Tinkamos jungės paremia šlifavimo diskus ir sumažina šlifavimo diskų lūžimo pavojų. Pjovimo diskų jungės gali skirtis nuo kitų šlifavimo diskų jungių.
- **Nenaudokite didesnių elektrinių įrankių susidėvėjusių šlifavimo diskų.** Didesniems elektriniams įrankiams skirti šlifavimo diskai nėra apskaičiuoti mažų elektrinių įrankių dideliems sūkių skaičiams ir gali lūžti.

Pjovimui abrazyviniais pjovimo diskais skirti ypatingieji saugos nurodymai

- **Venkite pjovimo disko blokavimo arba per didelės prispaudimo jėgos. Nedarykite gilių pjūvių.** Pjovimo disko perkrova didina jo apkrovą ir polinkį persikreipti arba užstrigti, ir tuo pačiu yra didesnė atatrankos arba šlifavimo disko lūžimo tikimybė.
- **Venkite zonų prieš ir už besisukančio abrazyvinio pjovimo disko.** Jei abrazyvinį pjovimo diską gaminyje stumiate nuo savęs, atatrankos atveju elektrinis įrankis su besisukančiu disku gali būti bloškiamas tiesiai į Jus.

- **Jeigu abrazyvinis pjovimo diskas užstrigo arba Jūs nutraukėte darbą, prietaisą išjunkite ir ramiai palaukite, kol diskas sustos.** Niekada nebandykite ištraukti dar besisukančio abrazyvinio pjovimo disko, priešingu atveju galima atatranka. Išsiaiškinkite ir pašalinkite įstrigimo priežastis.
- **Neįjunkite elektrinio prietaiso vėl, jei diskas yra detalėje.** Prieš atsargiai įjudami toliau, leiskite pjovimo diskui pasiekti didžiausią sūkių skaičių. Priešingu atveju diskas gali įstrigti, išsokti iš gaminio arba sukelti atatranką.
- **Plokštes arba didelius gaminius atremkite, kad sumažintumėte dėl suspausto pjovimo disko kylantį atatrankos pavojų.** Didelės detalės gali išlinkti nuo savo savojo svorio. Gaminys privalo būti atremtas abejuose disko pusėse, tiek arti pjūvio, tiek ir prie briaunos.
- **Ypač atsargūs būkite įjudami "kišenių pjūvius" esančiose sienose arba kitose nematomose srityse.** Nusileidžiantis pjovimo diskas gali sukelti atatranką, įjudamas dujotiekio arba vandentiekio vamzdžius, elektros laidus arba kitus objektus.

Specialūs saugos nurodymai šlifuojant su šlifavimo popieriumi

- **Nenaudokite per didelių šlifavimo diskų, bet paisykite gamintojo nurodymų dėl šlifavimo diskų dydžio.** Už šlifavimo padą didesni šlifavimo diskai gali sužeisti bei užsiblokuoti, sutrūkti ar atsokti atgal.

Darbai su vieliniais šepčiais skirti ypatingieji saugos nurodymai

- **Įvertinkite, kad vielinis šepetys netenka vielų ir įprastinio naudojimo metu.** Neperkraukite vielų per didele prispaudimo jėga. Į šalis lekiančios vielos gali labai lengvai prasiskverbti pro plonus drabužius ir/arba odą.
- **Jei rekomenduojamas apsauginis gaubtas, pasistenkite, kad apsauginis gaubtas negalėtų liestis su vieliniu šepčiu.** Lėkštelių ir kūginių šlifavimo šepčių skersmuo gali padidėti dėl prispaudimo jėgos ir išcentrinės jėgos.

Kiti saugos nurodymai

- **Paslėptoms maitinimo linijoms aptikti naudokite tinkamus ieškičius arba kreipkitės į vietinę elektros energijos tiekimo įmonę.** Sąlytis su elektros laidais gali sukelti gaisrą ir elektros smūgį. Pažeidus dujotiekio liniją gali įvykti sprogimas. Patekus į vandentiekio liniją gali būti sugadinamas turtas arba galima gauti elektros smūgį.
- **Dirbdami elektrinį įrankį laikykite tvirtai abejomis rankomis ir stenkitės stovėti saugiai.** Elektrinis įrankis abejomis rankomis valdomas tvirčiau.
- **Įtvirtinkite gaminį.** Spaustuvoje įtvirtintas gaminy yra laikomas tvirčiau nei ranka.
- **Iš medžiagų, pvz., švino turinčių dažų, kai kurių medienos rūšių, mineralų ir metalo, išsiskyrusios dulkės gali kelti grėsmę dirbančiajam arba netoli jo esantiems asmenims.** Šių dulkių įkvėpimas arba sąlytis su jomis gali sukelti kvėpavimo takų susirgimus ir (arba) alergines reakcijas.
 - Pasirūpinkite geru darbo vietos vėdinimu!
 - Jei galima, naudokite išorinį dulkių nusiurbimo įrenginį.
 - Rekomenduojama naudoti dujokaukę su P2 klasės filtru.
- **Neapdorokite medžiagų, kurios gali skleisti kenksmingas sveikatai medžiagas (pvz., asbesto).**
- **Naudokite tik originalius akumulatorius, kurių elektros įtampa atitinka Jūsų elektrinio įrankio specifikacijų lentelėje nurodytą elektros įtampą.** Naudojant kitokius akumulatorius, pvz., panašaus modelio, perdirtbus ar kitų gamintojų, sproges akumulatorius gali sužaloti ir padaryti materialinės žalos.

Saugos nurodymai naudojant akumuliatorių

- **Neatidarykite akumulatoriaus.** Gali įvykti trumpasis jungimas.
- **Saugokite akumuliatorių nuo karščio, pvz., taip pat nuo nuolatinės saulės apšvietimo, ugnies, vandens ir drėgmės.** Gali sprogti.

- **Pažeidus akumuliatorių ir jį naudojant netinkamai gali pasklisti garų.** Pasirūpinkite šviežiu oru ir, jei pasijutote blogai, kreipkitės į gydytoją. Garai gali dirginti kvėpavimo takus.
- **Neteisingai naudojant baterijas gali iš jų išbėgti skystis. Nelieskite skysčio rankomis. Jeigu atsitiktinai prisilietėte, nedelsiant nuplaukite jas su vandeniu. Jeigu skystis pateks į akis, kreipkitės į gydytoją.** Išbėgęs baterijų skystis gali iššaukti odos sudirginimą arba nudegimą.
- **Naudokite FLEX akumulatorius tik kartu su FLEX įrenginiais ir FLEX priedais.** Tik taip akumulatorius apsaugomas nuo pavojingos perkrovos.
- **Akumulatorius kraukite tik krovimo prietaisuose, kuriuos siūlo gamintojas.** Jei krovimo prietaise galima naudoti tik tam tikrus akumulatorius, naudojant kitokius akumulatorius gali kilti gaisras.
- **Akumuliatorių gali apgadinti smailūs daiktai, pvz., viny arba atsuktuvai, arba išorinės jėgos poveikis.** Taip gali įvykti vidinis trumpasis jungimas ir akumulatorius užsidegti, imti rūkti, susprogti arba perkaisti.

Specialieji saugos nurodymai

- **Norėdami pažymėti elektrinį įrankį , naudokite tik lipdukus.** Neleistina gręžti kiaurymių korpuse.
- **Veleno fiksatorių spauskite tik įrankiu nesiusukant.**

Triukšmas ir vibracija



ATSARGIAI!

Pateikiami dydžiai galioja naujam įrankiui Kasdien naudojant, triukšmo ir vibracijos lygis keičiasi.



NURODYMAS

Šiuose techniniuose reikalavimuose pateiktas vibracijos lygis buvo išmatuotas pagal EN 60745 standarte patvirtintus matavimo metodus ir gali būti taikomas elektrinių įrankių palyginimo metu.

Šis lygis taip pat gali būti taikomas apytiksliai vibracijos apkrovai įvertinti.

Pateiktas vibracijos lygis nurodo pagrindine

elektrinio įrankio taikymo srityje.

Tačiau jei elektrinis įrankis bus naudojamas kitoje srityje, su kitais įstatomaisiais įrankiais arba netinkamai atlikus techninės priežiūros darbus, vibracijos lygis gali pakisti. Todėl darbo metu vibracijos apkrova gali smarkiai padidėti.

Norint tiksliai įvertinti vibracijos apkrovą, reikėtų atsižvelgti ir į laiką, kada įrenginys yra išjungtas arba veikia, tačiau tuo metu nenaudojamas. Šiuo atveju darbo metu

vibracijos apkrova gali smarkiai sumažėti. Kad operatorius būtų apsaugotas nuo vibracijos poveikio, būtina imtis papildomų saugos užtikrinimo priemonių, tokių kaip elektrinių ir įstatomųjų įrankių techninė priežiūra, šiltai laikomos rankos, darbo proceso organizavimas.



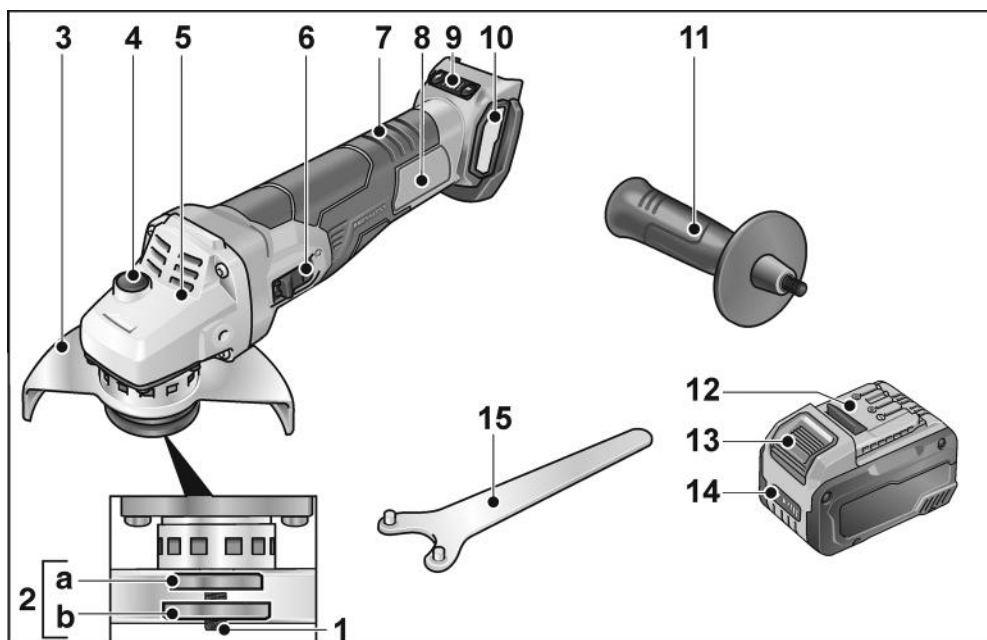
ATSARGIAI!

Jeį triukšmo slėgis didesnis, negu 85 dB(A), būtina naudotis klausos apsauga.

Techniniai duomenys

		LBE 125 18.0 EC	LB 125 18.0 EC	L 125 18.0 EC
Įrankio tipas		Kampinis šlifluoklis		
Vardinė įtampa	V	18		
Akumulatorius		AP 18.0/2,5 AP 18.0/5,0 AP 18.0/5,0		
Didžiausias disko skersmuo	mm	125		
Šlifluoklio diskai	mm	1-6		
Disko kiaurymės skersmuo	mm	22, 23		
Suklio sriegis		M14		
Sukimosi greitis	aps./min	I = 3500 II = 4500 III = 6500 IIII = 9000	9.000	10.000
Svoris pagal „EPTAprocedura 01/2003“ (be akumulatoriaus)	kg	1,85	1,85	1,8
Akumulatoriaus svoris	kg	- 2,5 Ah 0,42 - 5,0 Ah 0,72 - 8,0 Ah 1,1		
A koreguotas triukšmo lygis pagal EN 60745 (žr. „Triukšmas ir vibracija“):				
Triukšmo slėgio lygis L_{pA}	dB(A)	84	84	81
Triukšmo galios lygis L_{WA}	dB(A)	95	95	92
Paklaida K	db	3,0		
Bendroji virpesių lygio vertė pagal EN 60745 (žr. „Triukšmas ir vibracija“):				
Emisijos vertė a_h šlifuojant paviršius	m/s^2	4,9	4,9	5,6
Emisijos vertė a_h pjaunant	m/s^2	2,8	2,8	3,7
Paklaida K	m/s^2	1,5		

Bendras įrankio vaizdas



- | | |
|--------------------------------------------------------------------------------------------------------------------------------------------------------------------------------------------------------------------------------------------------------------------------------------------------------------------------------------------------------------------------------------------------------------------------------------------------------------------------------------------------------------------------------------------------------------------------------------------------------------|--------------------------------------------------------------------------------------------------------------------------------------------------------------------------------------------------------------------------------------------------------------------------------------------------------------------------------------------------------------------------------------------------------------------------------------------------------------------------------------------------------------------------------------------|
| <p>1 Velenas</p> <p>2 Srieginė jungė
 a Tvirtinimo flanšas
 b Tvirtinimo veržlė</p> <p>3 Apsauginis gaubtas
 Reguliuojamas be įrankio; 12 fiksavimo padėtyms iki 360°.</p> <p>4 Veleno fiksatorius
 Skirta nustatyti suklius, kai keičiami įrankiai.</p> <p>5 Pavaros galvutė
 Su ventiliaciniais plyšiais ir sukimosi krypties rodykle.</p> <p>6 Jungiklis
 Įrankį įjungti ir išjungti.
 Su fiksavimo pozicija ilgalaikio darbo režimui.</p> <p>7 Užpakalinė rankena</p> | <p>8 Įrankio skydelis *</p> <p>9 Greičio reguliavimo mygtukai
 (tik LBE 125 18.0-EC)
 4 lygių +/- funkcija</p> <p>10 Filtro dangtelis</p> <p>11 Rankena
 Rankena gali būti sumontuota ir kairėje, ir dešinėje pusėje.</p> <p>12 Ličio jonų akumuliatorius
 (2,5 Ah/5,0 Ah/8,0 Ah)</p> <p>13 Akumuliatoriaus atfiksavimo mygtukas</p> <p>14 Akumuliatoriaus įkrovimo būklės rodmuo</p> <p>15 Veržliaraktis su dvejais rageliais</p> |
|--------------------------------------------------------------------------------------------------------------------------------------------------------------------------------------------------------------------------------------------------------------------------------------------------------------------------------------------------------------------------------------------------------------------------------------------------------------------------------------------------------------------------------------------------------------------------------------------------------------|--------------------------------------------------------------------------------------------------------------------------------------------------------------------------------------------------------------------------------------------------------------------------------------------------------------------------------------------------------------------------------------------------------------------------------------------------------------------------------------------------------------------------------------------|

* nepavaizduotas

Nurodymai dirbant

⚠ ***[SPĖJIMASI]***

Prieš pradėdami bet kokius darbus su elektriniu įrankiu, išimkite akumuliatorių iš prietaiso.

Prieš pirmą naudojimą

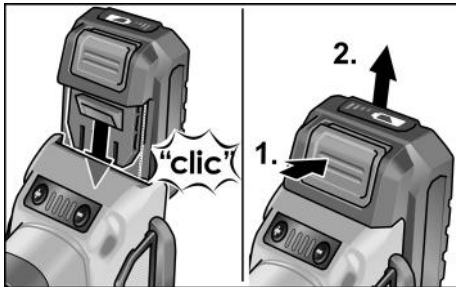
Kampinį šlifuoklį išpakuokite, patikrinkite, ar įrankio kompleksas yra pilnas, ar įrankis nepažeistas transportuojant.

i ***NURODYMAS***

Pristatytas akumuliatorius nėra visiškai įkrautas. Prieš pradėdami naudoti pirmą kartą, visiškai įkraukite akumuliatorių. Apie tai skaitykite krovimo prietaiso naudojimo instrukcijoje.

Akumuliatoriaus įstatymas / keitimas

- Įkrautą akumuliatorių stumkite į elektrinį įrankį, kol akumuliatorius tinkamai užsifiksuos.



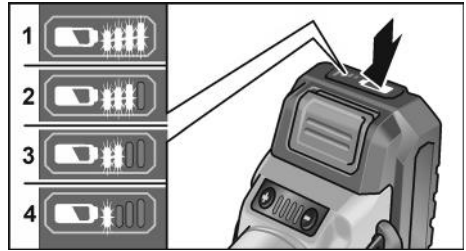
- Norėdami išimti, paspauskite atfiksavimo mygtukus (1.) ir ištraukite akumuliatorių (2.).

⚠ ***ATSARGIAI!***

Kai nenaudojate, apsaugokite akumuliatoriaus kontaktus. Dėl palaidų metalinių dalių kontaktai gali trumpai susijungti, kyla sprogimo ir gaisro pavojus!

Akumuliatoriaus įkrovimo būklė

- Paspaudus mygtuką, galima pagal akumuliatoriaus įkrovimo būklės indikatorių šviesos diodus patikrinti įkrovimo būklę.



Jei vienas iš šviesos diodų sumirksi, reikia akumuliatorių įkrauti. Jei paspaudus mygtuką nešviečia nė vienas šviesos diodas, vadinasi, akumuliatorius sugedo ir jį reikia pakeisti.

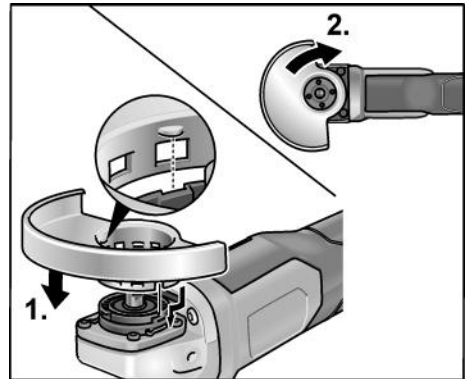
Apsauginio gaubto montavimas

⚠ ***[SPĖJIMASI]***

Niekuomet nešlifukite ir nepjaukite be apsauginio gaubto.

Pjaunant yra būtinas specialus pjovimo apsauginis gaubtas.

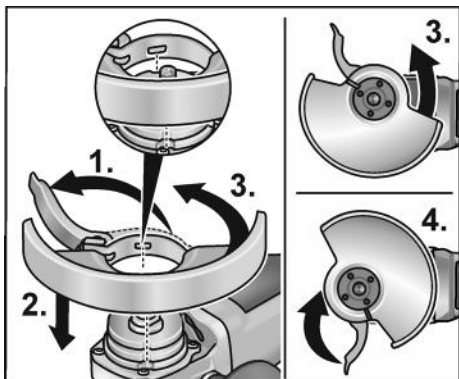
- Išimkite akumuliatorių.



- Uždėkite apsauginį gaubtą (1.). Uždėti reikia taip, kad apsauginio gaubto iškyšos būtų jungės išemose.
- Pasukite apsauginį gaubtą laikrodžio rodyklės kryptimi (2.).
Sukti galima tik į vieną pusę!
- Išmontuojama atvirkščia eilės tvarka.

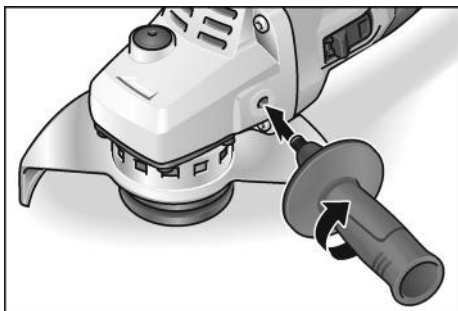
Prispaudimo gaubto montavimas

- Išimkite akumuliatorių.



- Išimkite akumuliatorių.
- Atidarykite prispaudimo svirtį (1.).
- Prispaudimo gaubtą su įveržimo žiedu uždėkite ant įveržimo jungės, kumštelį prie įveržimo žiedo įstatykite į griovelį jungėje (2.).
- Prispaudimo gaubtą laikrodžio rodyklės kryptimi sukite į norimą padėtį (3.) priveržkite įveržimo svirtį (4.).
- Išmontuojama atvirkščia eilės tvarka.

Sumontuokite rankeną



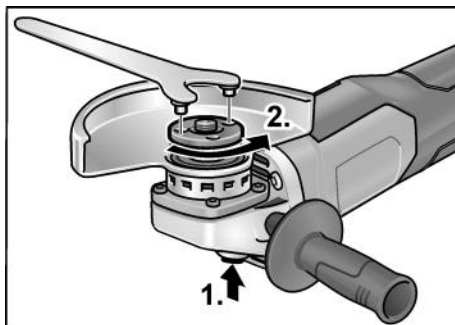
NURODYMAS

Naudoti elektrinį įrankį be rankenos draudžiama.

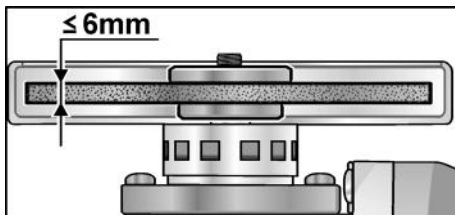
Įrankio tvirtinimas/keitimas

- Išimkite akumuliatorių.

Šlifavimo disko montavimas



- Nuspauskite suklio fiksatorių ir laikykite jį nuspaustą (1.).
- Tvirtinimo veržliaraktu atsukite tvirtinimo veržlę, sukdami prieš laikrodžio rodyklę ir ją nuimkite (2.).



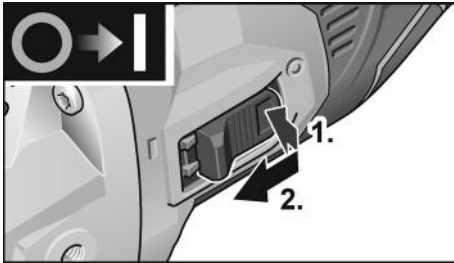
- Įstatykite diską į jam skirtą vietą.
- Ant veleno užsukite tvirtinimo veržlę iškilijaa puse į viršų.
- Paspauskite veleno fiksatorių ir laikykite jį šioje padėtyje.
- Tvirtinimo veržlę įveržkite tvirtinimo veržliaraktu.
- Išbandykite, kaip veikia įrankis ir patikrinkite antgalio centrinį įtempimą.

Bandomoji eiga

- Įstatykite akumuliatorių.
- Įjunkite šlifuko klį jungikliu (trumpalaikiam darbo režimui, be fiksacijos) ir leiskite jam pasisukti apie 30 s tuščiaja veika. Patikrinkite, ar nėra disbalanso arba vibracijų.
- Išjunkite šlifuko klį.

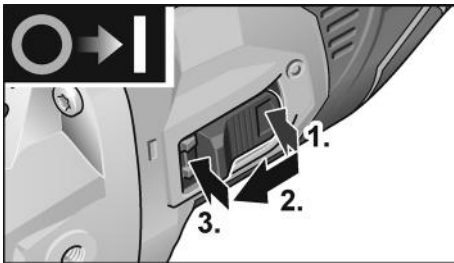
Ijungimas ir išjungimas

Ijungimas trumpalaikio darbo režimui be fiksavimo

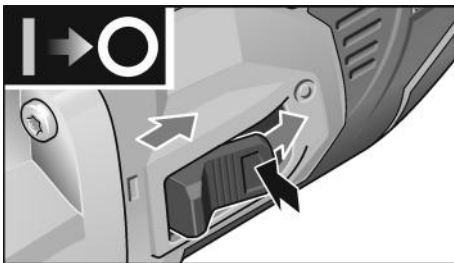


- Jungiklį paspauskite (1.) į priekį ir laikykite toje padėtyje (2.).
- Norėdami išjungti, jungiklį atleiskite.

Ijungimas ilgalaikio darbo režimui su fiksavimu



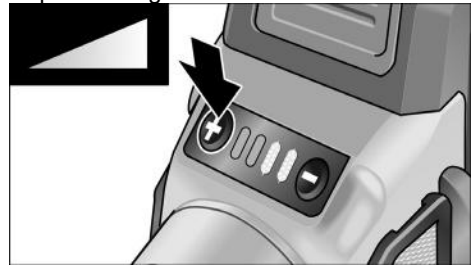
- Jungiklį paspauskite (1.) ir pastumkite (2.) į priekį ir užfiksukite toje padėtyje, paspausdami jo priekinę dalį (3.).



- Norėdami išjungti įrankį, atpalaiduokite jungiklį, paspausdami jo užpakalinę dalį.

Greičio pasirinkimas (tik LBE 125 18.0-EC)

- Norint nustatyti darbinį greitį, reikia paspausti greičio reguliavimo mygtuką 2. Pasirinktas greitis išlaikomas netgi išjungus įrankį.
- Atsargiai spauskite jungiklį, kad padidintumėte elektrinio įrankio sūkius iki pasirinkto greičio.



ATSARGIAI!

Pavojus susižeisti suskilus įrankio priedui. Darbui naudokite tinkamus priedus.



NURODYMAS

- Apsauga nuo perkrovos: esant perkrovai, mašina išsijungia.
- Jutkliais valdoma temperatūros kontrolė: mašina išjungiamą, kai kyla pavojus perkaisti.

Pakeiskite apsauginio gaubto padėtį

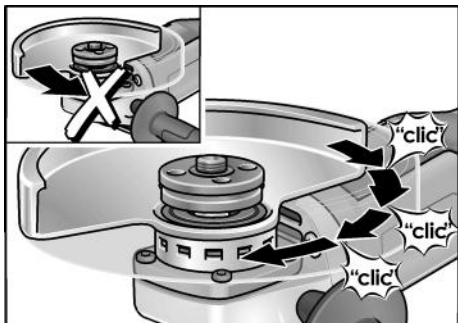
Kad būtų galima priderinti prie atliekamo darbo, apsauginį gaubtą be įrankio galima užfiksuoti 12 pozicijų 360°.



ATSARGIAI!

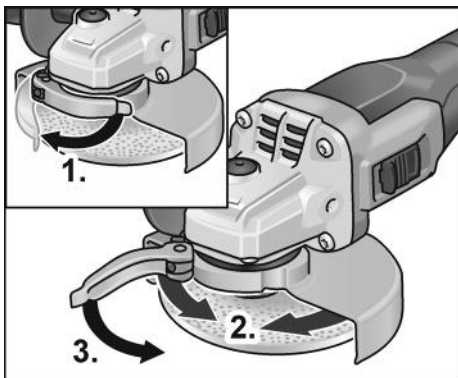
Susižalojimo pavojus! Nešiokite apsaugines pirštines.

- Išimkite akumuliatorių.



- Sukite apsauginį gaubtą priešinga nei nurodyta sukimo krypties rodykle ant pavaros galvutės kryptimi iki reikalingos padėties.

Prispaudimo gaubto reguliavimas



- Atleiskite įveržimo svirtį (1.).
- Sureguliuokite prispaudimo gaubtą (2.).
- Vėl priveržkite įveržimo svirtį (3.).

i **NURODYMAS**

Apsauginis gaubtas neturi nė kiek būti persisukęs, jei reikia, prieš naudojant įveržimo svirtį šešiabriaunę veržlę priveržkite tiek, kad ranka dar galima būtų svirtį patiesinti.

Patarimai dirbant

i **NURODYMAS**

Po išjungimo diskas dar kurį laiką sukasi.

Šlifavimas



ISPĖJIMAS!

Po išjungimo diskas dar kurį laiką sukasi.

- Šlifavimas bus našesnis, jei diskas su šlifuojamu paviršiumi sudarys 20°–40° kampą.
- Vedžiokite šlifuoklį įvairiomis kryptimis, lengvai spausdami. Tuomet šlifuojama detalė pernelyg neįkaista ir ant paviršiaus neatsiranda nusispalvinimų; be to nelieka nelygumų.

Pjovimas

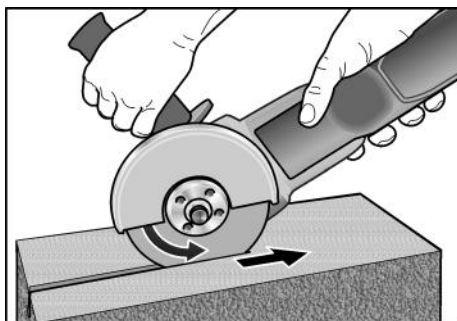


ISPĖJIMAS!

Pjaunant yra būtinas specialus pjovimo apsauginis gaubtas.

Žr. gamintojo priedų katalogą.

- Kampinis šlifuoklis visada turi dirbti priešpriešine kryptimi.



Kitaip diskas gali iššokti iš įpjovos.

- Nespauskite, nekreipkite ir nejudinkite disko pirmyn bei atgal.
- Postūmio greitis priklauso nuo pjaunamos medžiagos kietumo;
- kuo kietesnė medžiaga, tuo lėčiau reikia vesti diską.

Daugiau informacijos apie gamintojo produkciją rasite internete adresu:

www.flex-tools.com.

Techninis aptarnavimas ir priežiūra

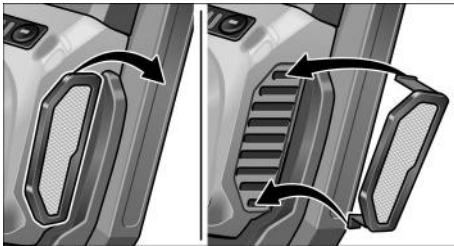


ISPĖJIMAS!

Prieš pradėdami bet kokius darbus su elektriniu įrankiu, išimkite akumuliatorių iš prietaiso.

Valymas

- Reguliariai valykite įrankį ir ventiliacinius plyšius. Kaip dažnai tai reikia daryti, priklauso nuo apdirbamos medžiagos ir naudojimo trukmės.
- Vidinę korpuso ertmę reguliariai prapūskite sausu suspaustu oru.
- Reguliariai valykite dulkių filtrą.



- Išimkite dulkių filtrą ir išpūskite sausu suslėgtuoju oru.

Pavara



NURODYMAS

Neatsukinėkite pavaros galvutės sraigto garantiniu laikotarpiu.

Jei nesilaikysite šio reikalavimo, gamintojo garantiniai įsipareigojimai negalios.

Remontas

Remontuoti atiduokite tik į gamintojo įgaliojtas dirbtuves.

Atsarginės dalys, priedai ir reikmenys

Kitų priedų, ypač diskų, duomenis rasite gamintojo kataloge.

Surinkimo brėžinius ir atsarginių dalių sąrašus rasite mūsų pagrindiniame puslapyje: www.flex-tools.com

Nurodymai utilizuoti



ISPĖJIMAS!

Prieš utilizuodami netinkamus naudoti elektrinius įrankius, juos sugadinkite:

- nupjaukite prie el. tinklo jungiamų elektrinių įrankių kabelį,
- iš elektrinių įrankių su akumuliatoriumi išimkite akumuliatorių.



Tik ES šalyse

Neišmeskite elektrinių įrankių į buitinių atliekų konteinerius!

Pagal Europos Sąjungos direktyvą Nr. 2012/19/ES dėl senų elektros ir elektroninių įrankių ir pagal šalies vidaus įstatymus pasenę elektriniai įrankiai turi būti renkami atskirai ir utilizuojami arba perdirbami taip, kad nekenktų aplinkai.



Antrinis žaliavų naudojimas vietoje atliekų tvarkymo.

Prietaisą, priedus ir pakuotę reikėtų atiduoti aplinką tausojančiam antriniam panaudojimui.

Kad būtų galima tinkamai išrūšiuoti perdirbimui, plastikinės dalys yra paženklintos.



ISPĖJIMAS!

Nemeskite akumuliatorių į buitines atliekas, ugnį arba vandenį. Atitarnavusių akumuliatorių neatidarykite.

Tik ES šalyse:

Pagal 2006/66/EB direktyvą sugadintus arba sunaudotus akumuliatorius reikia pakartotinai panaudoti.



NURODYMAS

Informaciją apie utilizavimo galimybes gausite iš pardavėjo!

CE -Atitikimo deklaracija

Atsakingai pareiškiame, kad skirsnyje „Techniniai duomenys“ aprašytas gaminys atitinka tokius standartus arba normatyvinius dokumentus:

EN 60745 pagal direktyvų 2014/30/ES, 2006/42/EB, 2011/65/ES apibrėžtis.

Už techninę dokumentaciją atsakingas:
FLEX-Elektrowerkzeuge GmbH, R & D
Bahnhofstrasse 15, D-71711 Steinheim/Murr



Peter Lameli
Technical Head

Klaus Peter Weinper
Head of Quality
Department (QD)

15.12.2020
FLEX-Elektrowerkzeuge GmbH
Bahnhofstrasse 15, D-71711 Steinheim/Murr

Atsakomybės pašalinimas

Gamintojas ir jo atstovai neatsako už nuostolius ir negautą pelną dėl darbinės veiklos nutraukimo, kurį sukėlė gaminys arba trūkstama galimybė naudotis gaminiu.

Gamintojas ir jo atstovai neatsako už nuostolius, atsiradusius dėl naudojimo ne pagal paskirtį arba kartu su kitų gamintojų gaminiais.

Saturs

Izmantotie simboli	327
Simboli uz instrumenta	327
Jūsu drošībai	327
Trokšņi un vibrācija	332
Tehniskā informācija	333
Īss apskats	334
Lietošanas noteikumi	335
Tehniskā apkope un kopšana	339
Norādījumi par likvidēšanu	339
CE-Atbilstība	340
Atbildības izslēgšana	340

Izmantotie simboli

BRĪDINĀJUMS!

Apzīmē tiešu draudošu bīstamību.
Šī norādījuma neievērošanas gadījumā draud nāve vai ļoti smagas traumas.

UZMANĪBU!

Apzīmē iespējamu bīstamu situāciju.
Šī norādījuma neievērošanas gadījumā draud traumas vai materiāli zaudējumi.

NORĀDĪJUMS

Apzīmē izmantošanas ieteikumus un svarīgu informāciju.

Simboli uz instrumenta



Pirms ekspluatācijas izlasiet lietošanas pamācību!



Lietojiet acu aizsargu!



Lietojiet trokšņu aizsargu!



Norādījums par vecās iekārtas likvidēšanu (sk. 339. lpp.)!

Jūsu drošībai



BRĪDINĀJUMS!

Pirms leņķslīpmašīnas izmantošanas izlasiet un rīkojieties saskaņā ar:

- šo lietošanas pamācību,
- pievienotās brošūras „Vispārējiem drošības tehnikas norādījumiem“ darbā ar elektroinstrumentiem (Aprakstu-Nr.: 315.915),
- darba iecirknī paredzētajiem nelaimes gadījumu aizsardzības noteikumiem un instrukcijām.

Šī leņķslīpmašīna ir ražota, vadoties pēc tehnikas līmeņa un atzītiem drošības tehnikas noteikumiem. Neskatoties uz to, tās izmantotājam vai trešajām personām ekspluatēšanas laikā var rasties dzīvībai bīstamas situācijas, kā arī mašīnas bojājumi vai citi materiāli zaudējumi.

Leņķslīpmašīnu drīkst izmantot tikai

- paredzētajiem darbiem,
- drošības tehnikas noteikumiem atbilstošā stāvoklī.

Drošību ietekmējoši traucējumi nekavējoties jānovērš.

Noteikumiem atbilstoša izmantošana

Šī leņķslīpmašīna paredzēta

- profesionālai izmantošanai rūpniecībā un amatniecībā,
- metāla un akmens slīpēšanai un griešanai, pielietojot sausās slīpēšanas metodi; griešanai ir nepieciešams speciāls griešanas aizsargpārsegs,
- virsmu slīpēšanai, rūsas noņemšanai un atlakošanai, izmantojot elastīgo slīpēšanas šķīvi (tikai LBE 125 18.0-EC),
- akmens materiālu urbšanai ar dimanta urbšanas kroņiem bez ūdens izmantošanas,
- izmantošanai ar slīpēšanas instrumentiem, stieplu sukām un piederumiem, kas norādīti šajā instrukcijā vai ražotāja ieteiktajiem instrumentiem.

Nav atļauts izmantot piem., ķēdes frēzēšanas diskus, zāga plātnes un (tikai L 125 18.0-EC LD) dimanta šķīvjuveida slīpripas.

Drošības noteikumi leņķa slīpmašīnām

BRĪDINĀJUMS!

Izlasiet visus drošības tehnikas noteikumus un norādījumus. Drošības tehnikas noteikumu un norādījumu neievērošanas gadījumā, var tikt izraisītas elektrotraumas, ugunsgrēks un/vai citi smagi ievainojumi. Uzglabājiet drošības tehnikas noteikumus un norādījumus nākotnei.

Kopējie drošības noteikumi slīpēšanai, slīpēšanai ar smilšpapīra loksni, darbam ar stieplu suku un griešanai

- Šis elektroinstruments jāizmanto kā slīpmašīna, smilšpapīra slīpmašīna, metālgriešanas mašīna un darbam ar stieplu sukām. Ievērojiet visus drošības tehnikas noteikumus, norādījumus, attēlojumus un datus, kurus Jūs saņēmt kopā ar šo ierīci. Ja netiks ievēroti sekojošie norādījumi, tad var tikt izraisīta elektrotrauma, uguns un/vai smagi ievainojumi.
- Šis elektroinstruments nav piemērots pulēšanai. Izmantojot elektroinstrumentu darbiem, kuriem tas nav paredzēts, var tikt izraisīta bīstamība un traumas.
- Neizmantojiet aprīkojumu, kuru ražotājs nav speciāli paredzējis vai ieteicis šim elektroinstrumentam. Tas apstāklis, ka Jūs varat aprīkojumu piestiprināt pie sava elektroinstrumenta, vēl negarantē tā drošu izmantošanu.
- Pieļaujamam iesaistāmā instrumenta apgriezīenu skaitam jābūt vismaz tik augstam, kā uz elektroinstrumenta norādītajam maksimālajam apgriezīenu skaitam. Aprīkojums, kas griežas ātrāk par pieļaujamo ātrumu, var salūzt un tikt atmests atpakaļ.
- Iesaistāmā instrumenta ārējam diametram un biežumam jābilst elektroinstrumenta dotajiem izmēriem. Nepareizi izmērītos izmantojamus instrumentus nevar pietiekami ekranēt vai kontrolēt.
- Darbinstrumentiem, kas stiprināmi ar vītnes palīdzību, stiprinošajai vītnei precīzi jāatbilst slīpmašīnas darbvārpstas vītnei. Darbinstrumentiem, kas stiprināmi ar balstapvlāksnes palīdzību, atvēruma diametram jāatbilst

balstapvlāksnes stiprinošā pacēluma diametram. Darbinstrumenti, kuri precīzi nepieguļ elektroinstrumenta slīpēšanas darbvārpstai, griežas nevienmērīgi, ļoti stipri vibrē un var izraisīt kontroles zudumu.

- Neizmantojiet bojātus izmantojamus instrumentus. Ikreizi pirms darbinstrumentu lietošanas pārbaudiet, vai tie nav bojāti, piemēram, vairslīpēšanas diski nav atslāņojušies vai iekļāvušies, vai slīpēšanas pamatnē nav vērojamas plaisas un vai stieplu suku veidojošās stieples nav vaļīgas vai atlūzušas. Ja elektroinstruments vai izmantojamais instruments nokrīt, pārbaudiet tā bojājumu vai izmantojiet nebojātu izmantojamo instrumentu. Ja ir notikusi izmantojamā instrumenta kontrole un izmantošana, tad Jums un tuvumā esošajām personām jāatrodas ārpus rotējošā izmantojamā instrumenta plaknes un jāļauj ierīcei vienu minūti rotēt ar visaugstāko apgriezīenu skaitu. Bojāti izmantojamie instrumenti šajā pārbaudes laikā parasti salūzt.
- Nēsājiet individuālu aizsargaprīkojumu. Atkarībā no pielietojuma, izmantojiet visas sejas aizsargu, acu aizsargu vai aizsargbrilles. Ja nepieciešams, nēsājiet putekļu masku, dzirdes aizsargu, aizsargcimdus vai speciālu priekšautu, kas aizsargā Jūs no slīpēšanas un materiāla sīkajām daļiņām. Acis jāaizsargā no lidojošiem svešķermeņiem, kuri rodas dažādu pielietojumu laikā. Putekļu vai filtrējošai aizsargmaskai jāfiltrē putekļi, kuri rodas darba laikā. Ja Jūs ilga laika posmā esat pakļauts lielam troksnim, tad Jūs varat zaudēt dzirdi.
- Ievērojiet, lai citas personas atrastos drošā attālumā no Jūsu darba zonas. Katram, kas ierodas darba zonā, jānēsā individuālais aizsargaprīkojums. Sagataves atlūzas vai salūzuši izmantojamie instrumenti var aizlidot un izraisīt traumas arī ārpus tiešās darba zonas.

- Turiet instrumentu tikai aiz izolētajām rokturu vietām, ja izpildat darbus, kuru laikā izmantojamais instruments var aizskart noslēptus elektriskos vadus vai paša instrumenta tīkla kabeli. Kontakts ar zem sprieguma esošo vadu var izraisīt spriegumu arī ierīces metāla detaļās un izraisīt elektrotraumu.
- Ievērojiet, lai tīkla kabelis neatrstos rotējošo izmantojamo instrumentu tuvumā. Ja tiek pazaudēta kontrole pār ierīci, tad tīkla kabeli var pārgriezt vai aizskart un Jūsu delna vai roka var iekļūt rotējošajā izmantojamā instrumentā.
- Nekad nenolieciet elektroinstrumentu, pirms izmantojamais instruments nav pilnīgi apstājies. Rotējošais izmantojamais instruments var kontaktēties ar virsmu, kur tas ir jānoliek, kā rezultātā Jūs varat pazaudēt kontroli pār elektroinstrumentu.
- Neļaujiet elektroinstrumentam darboties, ja Jūs to nesat. Jūsu apģērbs var nejausi saskarties ar rotējošo izmantojamo instrumentu un izmantojamais instruments var ieurbties Jūsu ķermenī.
- Regulāri tīriet elektroinstrumenta ventilācijas spraugas. Motora ventilators ievēl korpusā putekļus, un liels sakrājušos metāla putekļu daudzums var izraisīt elektrobīstamību.
- Neizmantojiet elektroinstrumentu viegli uzliesmojošu materiālu tuvumā. Dzirksteles var šos materiālus aizdedzināt.
- Neizmantojiet izmantojamus instrumentus, kuriem nepieciešami šķidrī dzesēšanas līdzekļi. Ūdens vai cita šķidra dzesēšanas līdzekļa izmantošana var izraisīt elektrotraumu.

Atsitiens un atbilstoši drošības tehnikas noteikumi

Atsitiens ir kustībā esoša iesaistāmā instrumenta kā piem., slīpripas, slīpēšanas šķīvja, stieplu sukas pēkšņa aizākējoša vai bloķējoša reakcija, kas izraisa rotējošā izmantojamā instrumenta pēkšņu apstāšanos. Tā rezultātā tiek izraisīts elektroinstrumenta nekontrolēts paātrinājums pret iesaistāmā instrumenta rotācijas kustību boķēšanas vietā.

Ja piem., kāda slīpripa ieāķējas sagatavē vai to bloķē, tad slīpripas mala, kura tiek iegremdēta sagatavē, var sapīties un ar to izlauzt slīpripu vai izraisīt atsitienu. Tad slīpripa kustas uz apkalpojošās personas pusi vai no tās prom, atkarībā no ripas rotācijas virziena bloķēšanas vietā. Tā slīpripas var arī lūzt. Atsitiens ir nepareizas vai kļūdainas elektroinstrumenta izmantošanas rezultāts. To var novērst, ievērojot attiecīgus drošības tehnikas noteikumus, kuri tiek zemāk aprakstīti.

- Stingri turiet elektroinstrumentu un nostādiē savu ķermeni un rokas tādā pozīcijā, ar kuru Jūs varat uztvert atsitiēna spēku. Ja ir, vienmēr izmantojiet papildrokturi, lai Jums pēc iespējas labi varētu kontrolēt atsitiēna spēku vai reakcijas momentu palaidēs laikā. Apkalpojošā persona, ievērojot piemērotus drošības pasākumus, var pārvaldīt atsitiēna un reakcijas spēkus.
- Ievērojiet, lai Jūsu rokas nekad neatrstos rotējošā izmantojamā instrumenta tuvumā. Atsitiēnā laikā izmantojamais instruments var izdarīt kustību pāri Jūsu rokai.
- Izvairieties ar savu ķermeni no vietas, kurā elektroinstruments atsitiēna laikā tiek virzīts. Atsitiēns virza elektroinstrumentu virzienā, kas ir pretējs slīpripas kustībai bloķēšanas vietā.
- Īpaši uzmanīgi strādājiet vietās ar stūriem, asām malām utt. Novērsiet izmantojamo instrumentu atlēkšanu no sagataves un iespīlēšanas tajā. Rotējošam izmantojamam instrumentam ir nosliece iespīlēties stūros, asās malās vai arī atsitiēna laikā. Tas izraisa kontroles zudumu vai atsitiēnu.
- Neizmantojiet ķēdes vai zobzāģplātni. Tādi izmantojamie instrumenti bieži izraisa atsitiēna vai kontroles zaudēšanu pār elektroinstrumentu.

Īpaši drošības tehnikas noteikumi slīpēšanai un griešanai ar slīpripu

- **Izmantojiet tikai elektroinstrumentiem paredzētos abrazīvos materiālus un šiem abrazīvajiem materiāliem paredzēto aizsargapvalku.**
Abrazīvos materiālus, kuri nav paredzēti elektroinstrumentam, nevar pietiekami ekranēt un tie ir nedroši.
- **Izliktie slīpdiski jāiestiprina tā, lai to slīpvirsmā neizvirzītos pāri aizsargpārsega malai.** Nepareizi iestiprināts slīpdisks, kas izvirzās pāri aizsargpārsega malai, nevar tikt pietiekošā veidā nosegts.
- **Drošības apsvērumu dēļ aizsargpārsegam jābūt stingri nostiprinātam uz elektroinstrumenta un noregulētam tā, lai lietotāja virzienā būtu vērsta pēc iespējas mazāka slīpēšanas darbinstrumenta nenosegtā daļa.** Aizsargpārsegs palīdz aizsargāt lietotāju no atlūzām un nejaušas saskaršanās ar slīpēšanas darbinstrumentu, kā arī no lidojošām dzirkstelēm, kas var aizdedzināt apģērbu.
- **Aizsargapvalku droši jāpiestiprina pie elektroinstrumenta un jānostāda tā, lai tiktu panākta visaugstākā drošības pakāpe, t. i. vismazākajai abrazīvā materiāla daļai atklāti jānorāda uz apkalpojošo personu.**
Aizsargapvalkam jāaizsargā apkalpojošā persona no atlūzām un nejauša kontakta ar abrazīvo materiālu.
- **Abrazīvos materiālus drīkst izmantot tikai iekeiktajām izmantošanas iespējām.** Piemēram: Nekad neslīpējiet ar griezējdiska malas virsmu. Griezējdiski paredzēti materiāla noņemšanai ar ripas sānmalu.
Šie abrazīvie materiāli var salūzt, ja uz tiem iedarbojoties sr spēku no sāniem.
- **Vienmēr izmantojiet savai paredzētajai slīpripai pareiza lieluma un formas nebojātus savilcējatlokus.** Piemēroti atloki balsta slīpripu un ar to samazina slīpripas lūzuma bīstamību. Griezējdisku atloki var atšķirties no citām slīpripām paredzētiem atlokiem.

- **Neizmantojiet lielāku elektroinstrumentu nolietotas slīpripas.** Lielāku elektroinstrumentu slīpripas nav konstruētas mazu elektroinstrumentu augstajam apgriezīenu skaitam un var lūzt.

Citi īpaši drošības tehnikas noteikumi griešanai ar slīpripu

- **Izvairieties no griezējdiska bloķēšanas vai pārāk liela piespiešanas spiediena. Neveiciet pārāk dziļus griezumus.**
Griezējdiska pārslodze palielina slodzi un noslieci uz sašķiešanās vai bloķēšanu un līdz ar to atsitienu vai slīpripas lūšanas iespēju.
- **Izvairieties no zonas rotējošā griezējdiska priekšpusē un aizmugurē.**
Ja griezējdiski sagatavē tiek virzīts no Jūsu puses, tad atsitienu gadījumā elektroinstrumenti kopā ar rotējošo disku var tikt atmests tieši uz Jums.
- **Ja griezējdiski iestrēgst vai darbs tiek pārtrauts, tad izslēdziet instrumentu un mierīgi nogaidiet, līdz diska kustība pilnīgi apstājas.** Nekad nemēģiniet vēl rotācijā esošo griezējdisku izvilkēt no griezuma, jo var izraisīties atsitiens.
Noskaidrojiet un novērsiet iesprūduma cēloņus.
- **Neieslēdziet elektroinstrumentu no jauna, kamēr tas atrodas sagatavē.** Ļaujiet griezējdiskam vispirms sasniegt pilnu apgriezīenu skaitu, pirms griezuma uzmanīgas turpināšanas tālāk.
Pretējā gadījumā diska var aizķerties, izlekt no sagataves vai izraisīt atsitienu.
- **Nostipriniet plāksnes vai lielas sagataves, lai samazinātu atsitienu iespēju ar iesprūdušu griezējdisku.** Lielas sagataves var ieliekties zem sava svara. Sagatavi nepieciešams nostiprināt abās diska pusēs, un tieši gan griezuma tuvumā, gan arī malā.
- **Esiet īpaši piesardzīgi izdarot „kabatu griezumus“ esošajās sienās vai citās nepārredzamās vietās.** Iegremdējams griezējdiski, griežot gāzes vai ūdensvadus, elektriskos vadus vai citus objektus, var izraisīt atsitienu.

Īpaši drošības tehnikas noteikumi, slīpējot ar smilšpapīru

- **Neizmantojiet darbā pārāk lielu izmēru slīpēšanas loksnes, bet gan ievērojiet ražotāja norādītos slīpēšanas lokšņu izmērus.** Slīpēšanas loksnes, kuras izvirzās virs slīpēšanas šķīvja, var izraisīt traumas, kā arī slīpēšanas lokšņu bloķēšanu, plīšanu vai atstietu.

Īpaši drošības tehnikas noteikumi darbā ar stieplu sukām

- **Ievērojiet, ka no stieplu sukas arī parastās izmantošanas laikā izkrīt stieplu gabaliņi. Nepārslogojiet stieples ar pārāk lielu piespiešanas spiedienu.** Prom lidojošie stieplī gabali var ļoti viegli iesprausties plānā apģērbā un/vai ādā.
- **Ja tiek ieteikts aizsargapvalks, tad nodrošiniet, lai aizsargapvalks un stieplu suka nesaskartos.** Šķīvjuveida un katlu suku diametrs var tikt palielināts ar piespiešanas spiediena un centrālās spēka palīdzību.

Citi drošības norādījumi

- **Izmantojiet piemērotus kontrolaparātus slēptu elektrības vadu konstatēšanai vai vērsieties vietējā elektroapgādes dienestā.** Saskare ar elektrības vadiem var izraisīt aizdegšanos un elektrotraumas. Gāzes vada bojājumi var izraisīt sprādzienu. Iekļūšana ūdensvadā izraisa materiālos zaudējumus vai var izraisīt elektrotraumu.
- **Strādājot elektroinstrumentu turiet stingri abās rokās un raugieties, lai jūsu stāja būtu stabila.** Ar abām rokām elektroinstrumentu var vadīt drošāk.
- **Nostipriniet sagatavi.** Izmantojot iespīlēšanas ierīci, sagatavi var turēt drošāk nekā ar roku.
- **Puteklji, kas izdalās no materiāliem, piemēram, no svīnu saturošiem krāsu slāņiem, atsevišķām koksnes šķirnēm, minerāliem un metāliem, var būt bīstami strādājošajiem un tuvumā esošajiem cilvēkiem.** Šo putekļu ieelpošana vai pieskaršanās tiem var izraisīt elpceļu slimības un/vai alerģiskas reakcijas.
 - Nodrošiniet labu darba vietas vēdināšanu!

- Ja iespējams, izmantojiet ārēju putekļu nosūkšanu.
- Tiek ieteikts izmantot P2 filtra kategorijas filtrējošās aizsargmaskas.
- **Neapstrādājiet materiālus, kuri izdala veselībai bīstamas vielas (piem., azbestu).**
- **Izmantojiet vienīgi oriģinālos akumulatorus ar spriegumu, kāds norādīts jūsu elektroinstrumenta datu plāksnītē.** Ja tiek izmantoti citādi akumulatori, piemēram, atdarinājumi, atjaunoti akumulatori vai citu firmu ražojumi, iespējams traumu un materiālo zaudējumu risks, ko rada eksplodējoši akumulatori.

Drošības norādes par darbu ar akumulatoriem

- **Neatveriet akumulatoru.** Pastāv īsslēguma risks.
- **Sargājiet akumulatoru no karstuma, piem., arī no ilgstošas saules staru iedarbības, kā arī liesmām, ūdens un mitruma.** Pastāv eksplozijas risks.
- **No bojāta vai nepareizi izmantota akumulatora var izplūst tvaiki.** Nodrošiniet svaigu gaisu un sūdzību gadījumā vērsieties pie ārsta. Tvaiki var kairināt elpceļus.
- **Nepareizas izmantošanas rezultātā no akumulatora var izlīst šķidrums. Izvairieties no saskaršanās ar to. Saskaroties ar šķidrumu aiz neuzmanības, noskalojiet to ar ūdeni. Ja šķidrums iekļūst acīs, tad papildus griezieties pie ārsta.** Izplūdušais akumulatoru šķidrums var izraisīt ādas kairinājumus vai apdegumus.
- **Lietojiet FLEX akumulatorus tikai ar FLEX darbarīkiem un FLEX piederumiem.** Tikai tā varat pasargāt šos akumulatorus no bīstamas pārslodzes.
- **Uzlādējiet akumulatorus tikai ražotāja ieteiktajās uzlādes ierīcēs.** Uzlādes ierīce, kura piemērota tikai noteikta tipa akumulatoru uzlādei, var izraisīt uguns bīstamību, ja tiek izmantota kopā ar citiem akumulatoriem.
- **Akumulatoru var sabojāt ar tādiem smaliem priekšmetiem kā naglām un skrūvgriežiem vai ārēja spēka iedarbībā.** Iespējams iekšējais īssavienojums un akumulators var aizdegties, sākt kūpēt, eksplodēt vai pārkarst.

Īpašās drošības norādes

- Elektroinstrumenta apzīmēšanai izmantojiet tikai uzlīmes. Neurbiet korpusā caurumus.
- Darbvārpstas aretieri nospiediet tikai tad, kad slīpēšanas instruments atrodas miera stāvoklī.

Trokšņi un vibrācija



UZMANĪBU!

Dotās mērvienības attiecas uz jaunām ierīcēm. Izmantojot katru dienu, izmainās trokšņu un svārstību koeficienti.



NORĀDĪJUMS

Šajās tehniskajās prasībās norādītais svārstību līmenis ir izmērīts atbilstoši EN 60745 normētajai mērīšanas metodei un elektroinstrumentu salīdzināšanai var tik savstarpēji izmantots.

Tas ir piemērots arī iepriekšējai svārstību slodzes novērtēšanai.

Dotais svārstību līmenis parāda galvenos elektroinstrumenta izmantošanas veidus.

Bet, ja elektroinstrumenti ar atšķirīgiem rezerves instrumentiem vai nepietiekamu apkopi tiek pielietoti citādi izmantošanai, tad var rasties svārstību līmeņa novirzes.

Tas var ievērojami palielināt svārstību slodzi visā darba laika periodā.

Precīzai svārstību slodzes noteikšanai

jāņem vērā arī tas laiks, kurā ierīce ir gan izslēgta, vai arī darbojas, bet faktiski neatrodas darba procesā.

Tas var ievērojami samazināt svārstību slodzi visā darba laika periodā.

Sastādiet drošības tehnikas papildnoteikumus strādājošās personas aizsardzībai pret svārstību iedarbību, kā piem., attiecībā uz: elektroinstrumenta un rezerves instrumentu apkopi, roku siltuma saglabāšanu, darba procesu organizāciju.



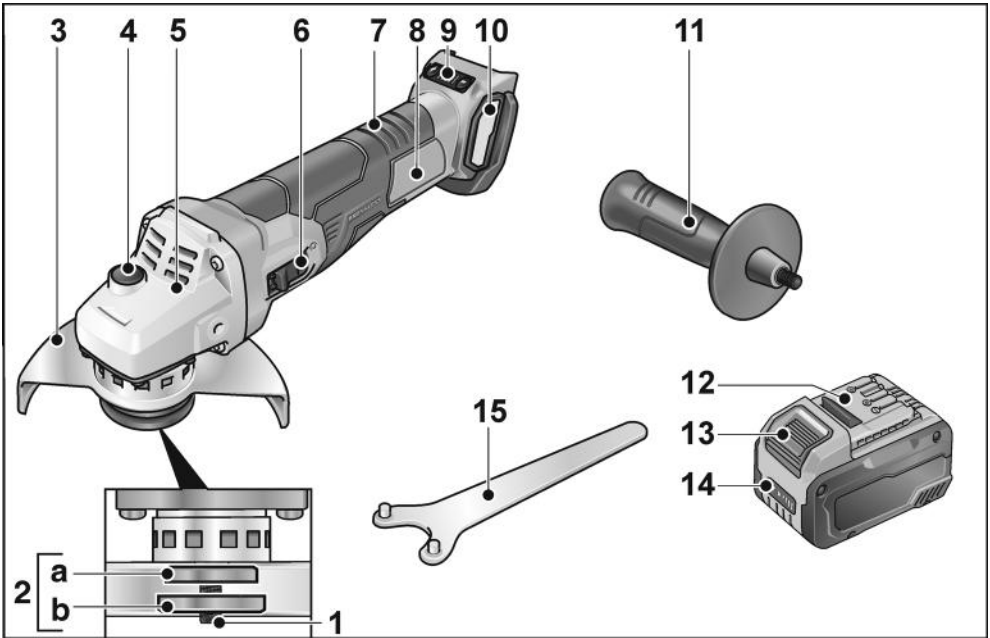
UZMANĪBU!

Skaņas spiedienam pārsniedzot 85 dB(A), jāņēsā skaņas aizsargu.

Tehniskā informācija

		LBE 125 18.0 EC	LB 125 18.0 EC	L 125 18.0 EC
Ierīces modelis		Leņķslīpmašīna		
Nominālais spriegums	V	18		
Akumulators		AP 18.0/2,5 AP 18.0/5,0 AP 18.0/5,0		
Maks. slīpēšanas instrumenta Ø	mm	125		
Slīpēšanas instrumenta biezums	mm	1-6		
Stiprinājuma urbums	mm	22, 23		
Darbvārpstas vītne		M14		
Apgrīzumu skaits	apgr./min	I = 3500 II = 4500 III = 6500 IIII = 9000	9.000	10.000
Svars atbilstoši „EPTAprocedure 01/2003” (bez akumulatora)	kg	1,85	1,85	1,8
Akumulatora svars - 2,5 Ah - 5,0 Ah - 8,0 Ah	kg	0,42 0,72 1,1		
Ar A novērtētais trokšņu līmenis atbilst EN 60745 (skatīt „Trokšņi un vibrācija“):				
Skaņas spiediena līmenis L_{pA}	dB(A)	84	84	81
Skaņas jaudas līmenis L_{WA}	dB(A)	95	95	92
Nedrošība K	db	3,0		
Kopējā vibrāciju vērtība atbilst EN 60745 (skatīt „Trokšņi un vibrācija“):				
Emisijas koeficients a_h , slīpējot virsmas	m/s^2	4,9	4,9	5,6
Emisijas koeficients a_h , griežot	m/s^2	2,8	2,8	3,7
Nedrošība K	m/s^2	1,5		

Īss apskats



- | | |
|--------------------------------------------------------------------------------------------------------------------------------------------------------------------------------------------------------------------------------------------------------------------------------------------------------------------------------------------------------------------------------------------------------------------------------------------------------------------------------------------------------------------------------------------------------------------------------------------------------|----------------------------------------------------------------------------------------------------------------------------------------------------------------------------------------------------------------------------------------------------------------------------------------------------------------------------------------------------------------------------------------------------------------------------------------------------------------------------------------------------------|
| <p>1 Darbvārpsta</p> <p>2 Vītņatloks
 a Savilcējatloks
 b Savilcējuzgrieznis</p> <p>3 Aizsargapvalks
 Bez instrumenta regulējams
 12 fiksācijas pozīcijās par 360°.</p> <p>4 Darbvārpstas aretēšana
 Darbvārpstas apstādināšanai, nomainot instrumentus.</p> <p>5 Pārvada galva
 Ar gaisa izplūdi un griešanās virziena bultīņu.</p> <p>6 Slēdzis
 Ieslēgšanai un izslēgšanai.
 Ar ilgstošas ekspluatācijas fiksēšanu.</p> <p>7 Pakalējais rokturis</p> | <p>8 Firmas plāksnīte *</p> <p>9 Ātruma regulēšanas poga
 (tikai LBE 125 18.0-EC)
 +/- funkcija ar 4 līmeņiem</p> <p>10 Filtra pārsegs</p> <p>11 Rokturis
 Roktura montēšana iespējama labajā un kreisajā pusē.</p> <p>12 Litija jonu akumulators
 (2,5 Ah/5,0 Ah/8,0 Ah)</p> <p>13 Akumulatora atbloķēšanas taustiņš</p> <p>14 Akumulatora līmeņa indikators</p> <p>15 Gala cauruma atslēga</p> |
|--------------------------------------------------------------------------------------------------------------------------------------------------------------------------------------------------------------------------------------------------------------------------------------------------------------------------------------------------------------------------------------------------------------------------------------------------------------------------------------------------------------------------------------------------------------------------------------------------------|----------------------------------------------------------------------------------------------------------------------------------------------------------------------------------------------------------------------------------------------------------------------------------------------------------------------------------------------------------------------------------------------------------------------------------------------------------------------------------------------------------|

* bez attēla

Lietošanas noteikumi

⚠ BRĪDINĀJUMS!

Pirms uzsākt darbus pie elektroinstrumenta, izņemiet no ierīces akumulatoru.

Pirms ekspluatācijas

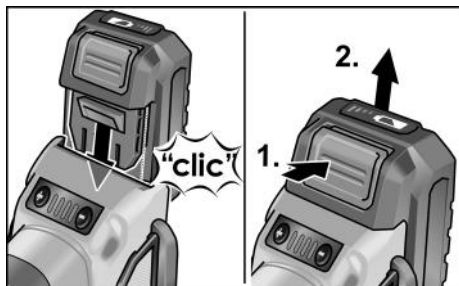
Izpakoiet lēņskīpmašīnu, pārbaudiet piegādes komplekta saturu un transportēšanas laikā gūtos bojājumus.

i NORĀDĪJUMS!

Piegādes stāvoklī akumulatori nav uzlādēti pilnībā. Pirms pirmreizējās lietošanas pilnībā uzlādējiet akumulatorus. Šai nolūkā skatiet uzlādes ierīces lietošanas instrukciju.

Akumulatora ievietošana/maiņa

- Uzlādētu akumulatoru iespiediet elektroinstrumentā, līdz tas pilnībā nofiksējas.



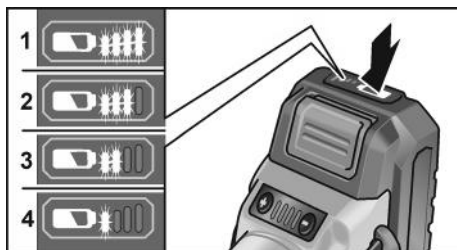
- Lai akumulatoru izņemtu, nospiediet atbloķēšanas taustiņu (1.) un izņemiet akumulatoru (2.).

⚠ UZMANĪBU!

Ja akumulators netiek lietots, sargājiet tā kontaktus. Vaļīgas metāla detaļas var radīt kontaktos īssavienojumu, pastāv sprādziena un aizdegšanās risks!

Akumulatora uzlādes līmenis

- Nospiežot taustiņu, akumulatora uzlādes indikatorā ar LED diodēm var pārbaudīt uzlādes līmeni.



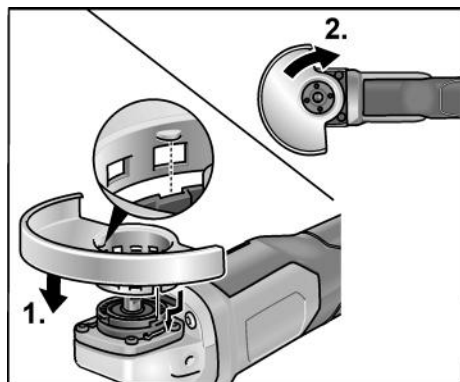
Ja mirgo viena no LED diodēm, akumulators ir jāuzlādē. Ja pēc taustiņa nospiešanas neiedegas neviena LED diode, akumulatoram ir defekts, un tas ir jānomaina.

Aizsargapvalka uzmontēšana

⚠ BRĪDINĀJUMS!

Veicot raupjošanu un griešanu, nekad nestrādājiet bez aizsargapvalka. Griešanai jāizmanto speciāls griešanas aizsargapvalks.

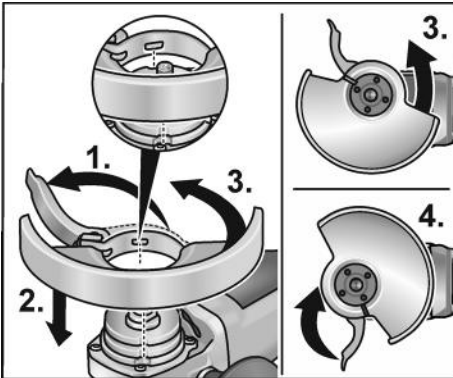
- Izņemiet akumulatoru.



- Uzlieciet aizsargapvalku (1.). Aizsargapvalka izciļņiem jāatrodas atloka iedobēs.
- Aizsargapvalku pagrieziet pulksteņrādītāju virzienā (2.).
Griešana iespējama tikai vienā virzienā!
- Demontāža veicama apgrieztā secībā.

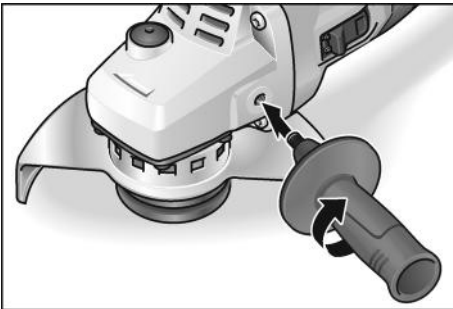
Spīļapvalka montāža

- Izņemiet akumulatoru.



- Atveriet spīļsviru (1.).
- Uzspaudiet spīļapvalku kopā ar spīļgredzenu uz piespiedējatloka; to darot, ievietojiet spīļgredzenu izcilni atloka rievā (2.).
- Pagrieziet spīļapvalku pulksteņa rādītāju virzienā vajadzīgajā pozīcijā (3.). Stingri pievelciet spīļsviru (4.).
- Demontāža veicama apgrieztā secībā.

Montējiet rokturi



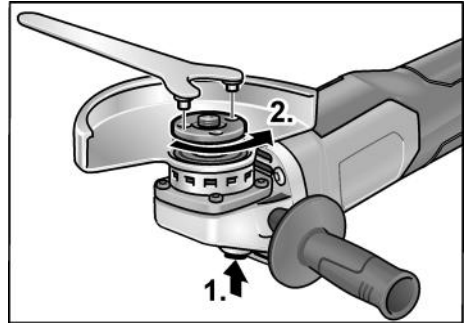
NORĀDĪJUMS

Lietot elektroinstrumentu bez roktura nav atļauts.

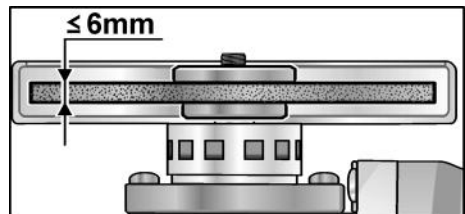
Instrumenta nostiprināšana/ mainīšana

- Izņemiet akumulatoru.

Slīpripas uzmontēšana



- Piespiediet darbvārpstas aretieri un turiet to nospiestu (1.).
- Griežot gala cauruma atslēgu pretēji pulksteņa rādītāju virzienam, noskrūvējiet no darbvārpstas savilcējuzgriezni un noņemiet (2.).



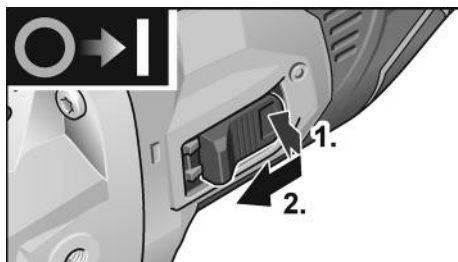
- Ievietojiet slīpripu pareizā stāvoklī.
- Uzskrūvējiet uz darbvārpstas savilcējuzgriezni ar apcilti uz augšu.
- Nospiediet darbvārpstas aretieri un turiet nospiestu.
- Ar gala cauruma atslēgu stingri pievelciet savilcējuzgriezni.
- Veiciet izmēģinājuma palaišanu, lai pārbaudītu instrumentu centrālo nostiprinājumu.

Izmēģinājuma palaišana

- Ievietojiet akumulatoru.
- Ieslēdziet leņķslīpmašīnu ar slēdzi (bez iefiksēšanās) un ļaujiet leņķslīpmašīnai apm. 30 sekundes darboties. Veiciet nelīdzsvarotības un vibrācijas pārbaudi.
- Izslēdziet leņķslīpmašīnu.

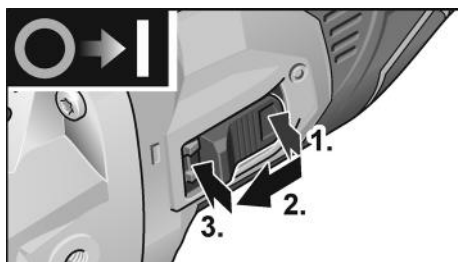
Ieslēgšana un izslēgšana

Īslaicīgā darba režīms bez iefiksēšanās



- Nospiediet svirslēdzi (1.), pabīdiet uz priekšu un turiet stingri (2.).
- Lai izslēgtu, slēdzi atlaidiet.

Ilgstošs darba režīms ar iefiksēšanos



- Nospiediet svirslēdzi (1.), pabīdiet uz priekšu (2.) un, uzspiežot priekšējā gala, ļaujiet nofiksēties (3.).

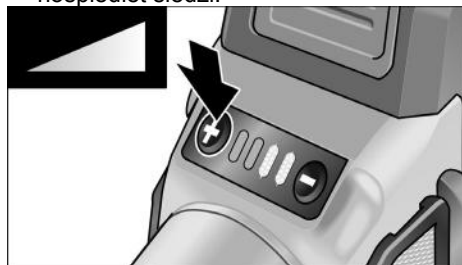


- Lai izslēgtu, slēdzi atbloķējiet, nospiežot tā pakalējo gala.

Ātruma iestatīšana

(tikai LBE 125 18.0-EC)

- Lai iestatītu darba ātrumu, nospiediet ātruma kontroles pogu 2. Izvēlētais ātrums tiek saglabāts arī pēc instrumenta izslēgšanas.
- Lai paātrinātu elektroinstrumenta darbību līdz iepriekš izvēlētajam ātrumam, viegli nospiediet slēdzi.



UZMANĪBU!

Miesas bojājumu draudi sakarā ar neatbilstoša instrumenta izmantošanu! Izmantojiet darbam piemērotu instrumentu.



NORĀDĪJUMS

- Pārslodzes ierobežotājs: pārslodzes gadījumā izslēdz mašīnu.
- Temperatūras kontrole ar sensora vadību: pārkaršanas riska gadījumā ierīce tiek izslēgta.

Nostādiet aizsargapvalku

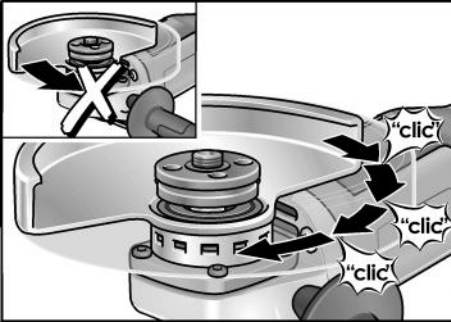
Lai pielāgotos darba uzdevumam, aizsargapvalks bez instrumenta ir regulējams 12 fiksācijas pozīcijās par 360°.



UZMANĪBU!

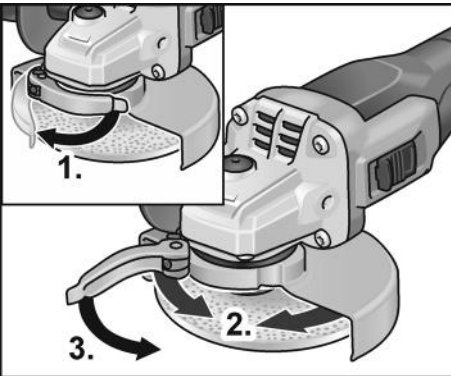
Traumu bīstamība! Nēsājiet aizsargcimodus.

- Izņemiet akumulatoru.



- Aizsargapvalku grieziet pretēji griešanās virziena bultiņai uz pārvada galvas līdz vajadzīgajai pozīcijai.

Spīļapvalka regulēšana



- Atlaidiet spīļsviru (1.).
- Pārvietojiet spīļapvalku (2.).
- No jauna pievelciet spīļsviru (3.).

i **NORĀDĪJUM**

Aizsargpārsegs absolūti droši jānotur vietā, lai tas nekādā gadījumā nevar sagriezties. Vajadzības gadījumā pirms spīļsviras aktivizēšanas pievelciet sešstūra uzgriezni tik tālu, līdz sviru vēl var darbināt ar roku.

Darba norādījumi

i **NORĀDĪJUMS**

Pēc izslēgšanas slīpēšanas instruments īsu laiku turpina griezties.

Rupjslīpēšana

⚠ **BRĪDINĀJUMS!**

Nekad neizmantojiet griezējdiskus rupjslīpēšanai.

- 20°–40° nostādīšanas leņķi tiek realizēta vislabākā noņemšana.
- Ar mērenu spiedienu kustīniet leņķslīpmašīnu turp un atpakaļ. Tādā veidā sagatuve pārāk nesakarst un nerodas krāsu izmaiņas; turklāt nav rievu.

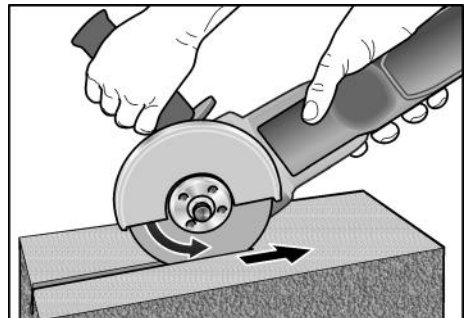
Griešana ar slīpripu

⚠ **BRĪDINĀJUMS!**

Griešanai jāizmanto speciāls griešanas aizsargapvalks.

Skatīt ražotāja piederumu katalogu.

- Ar leņķslīpmašīnu vienmēr jāstrādā pretējā kustībā.



Pretējā gadījumā iespējama nekontrolēta izlekšanas no rievas bīstamība.

- Nespiediet, nesašķiebiet, nesvārstiet.
 - Pielāgojiet pavedi apstrādājamam materiālam;
 - jo cietāks materiāls, jo lēnāka pavede.
- Papildinformāciju par ražotāja izstrādājumiem var saņemt zem www.flex-tools.com.

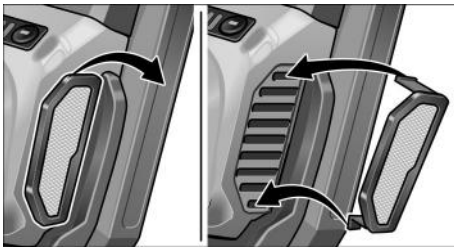
Tehniskā apkope un kopšana

BRĪDINĀJUMS!

Pirms uzsākt darbus pie elektroinstrumenta, izņemiet no ierīces akumulatoru.

Tīrīšana

- Regulāri tīriet ierīci un ventilācijas spraugas. Tīrīšanas biežums atkarājas no apstrādājamā materiāla un no lietošanas ilguma.
- Korpusa iekšpusi kopā ar motoru regulāri jāizpūš ar sausu saspiesto gaisu.
- Regulāri tīriet putekļu filtru.



- Noņemiet putekļu filtru un izpūstiet to ar sausu saspiesto gaisu.

Pārvads

NORĀDĪJUMS

Garantijas termiņa laikā neatlaidiet pārvada galvas skrūves. Neievērošanas gadījumā tiek dzēsti ražotāja garantijas pienākumi.

Remontdarbi

Remontdarbus jāveic tikai ražotāja autorizētā klientu servisa darbnīcā.

Rezerves daļas un aprīkojums

Informācija par pārējo aprīkojumu, īpaši par slīpēšanas instrumentiem, tiek sniegta ražotāja katalogos.

Detālu izkārtojuma attēlus un rezerves daļu sarakstus Jūs atradīsiem mūsu mājas lapā:

www.flex-tools.com

Norādījumi par likvidēšanu

BRĪDINĀJUMS!

Nolietotus elektroinstrumentus pirms utilizācijas padariet nelietojamus:

- Elektroinstrumentiem, kam nepieciešama strāvas tīkla barošana – noņemiet strāvas kabeli;
- Elektroinstrumentiem ar akumulatora barošanu – izņemiet akumulatoru.



Tikai ES valstīm
Nelikvidējiet elektroinstrumentus kopā ar parastajiem atkritumiem.

Vadoties pēc Eiropas 2012/19/ES direktīvas „Par vecām elektronikas un elektroiekārtām” un ietverot nacionālajā likumdošanā, nepieciešama nolietotu elektroinstrumentu šķirota savākšana un nodošana otrreizējai, vidi saudzejošai pārstrādei.



Izejvielu pārstrāde, nevis atkritumu iznīcināšana.

Ierīcei, aprīkojumam un iepakojumam nepieciešama vides aizsardzības noteikumiem atbilstoša utilizēšana. Uz plastmasas detaļām ir marķējums, lai pārstrādē varētu ievērot plastmasas veidu tīrību.

BRĪDINĀJUMS!

Nemetiet akumulatorus/baterijas mājas atkritumos, ugunī vai ūdenī. Neatveriet nolietotus akumulatorus.

Tikai ES valstīm: saskaņā ar 2006/66/EK direktīvu bojātus vai nolietotus akumulatorus/baterijas jāpārstrādā.



NORĀDĪJUMS

Informāciju par ierīces likvidēšanas iespējām var saņemt specializētajā veikalā.

CE -Atbilstība

Uz savu atbildību deklarējam, ka sadaļā „Tehniskā informācija” aprakstītais izstrādājums atbilst šādiem standartiem vai normatīvajiem dokumentiem:

EN 60745 atbilstoši direktīvu 2014/30/ES, 2006/42/EK, 2011/65/ES noteikumiem.

Par tehnisko dokumentāciju atbild:
FLEX-Elektrowerkzeuge GmbH, R & D
Bahnhofstrasse 15, D-71711 Steinheim/Murr



Peter Lameli
Technical Head

Klaus Peter Weinper
Head of Quality
Department (QD)

15.12.2020
FLEX-Elektrowerkzeuge GmbH
Bahnhofstrasse 15, D-71711 Steinheim/Murr

Atbildības izslēgšana

Ražotājs un viņa pārstāvis nav atbildīgi par zaudējumiem un peļņas zudumiem uzņēmuma darbības pārtraukšanas gadījumā, kurš tika izraisīts izstrādājuma vai izstrādājuma neiespējamās izmantošanas dēļ. Ražotājs un viņa vietnieks nav atbildīgi par materiālajiem zaudējumiem, kuri tika izraisīti, izstrādājumu neprasēmīgi izmantojot vai izmantojot to savienojumā ar citu ražotāju izstrādājumiem.

البطاريات القابلة لإعادة الشحن/البطاريات يجب أن يتم جمعها وإعادة تدويرها أو التخلص منها بصورة غير مضرّة بالبيئة.

فقط لدول الاتحاد الأوروبي:

حسب القاعدة التوجيهية الأوروبية 2006/66/EU فإن البطاريات القابلة لإعادة الشحن/البطاريات التالفة أو المستهلكة يلزم أن يتم إعادة تدويرها.

تنبيه!

يرجى منكم الاستعلام لدى التاجر التخصصي عن إمكانيات التخلص من الأجهزة المستهلكة!

بيان التوافق CE

بهذا نصح على مسؤوليتنا الشخصية بأن المنتج الموصوف تفصيلاً تحت «بيانات تقنية» يفي بمتطلبات المعايير أو مستندات معايير التوحيد القياسي التالية:

EN 60745 حسب أحكام القواعد التوجيهية 2011/65/EU, 2006/42/EG, 2014/30/EU .

المسؤول عن المستندات التقنية:

FLEX-Elektrowerkzeuge GmbH, R & D

Bahnhofstrasse 15, D-71711 Steinheim/Murr

Peter Lameli

Peter Lameli
Technical Head

Klaus Peter Weinper
Head of Quality
Department (QD)

2020/12/15

FLEX-Elektrowerkzeuge GmbH, R & D

Bahnhofstrasse 15, D-71711 Steinheim/Murr

إخلاء المسؤولية

صانع المنتج ومثله لا يتحملان أية مسؤولية عن أي ضرر وعن فوات كسب يتم التسبب فيه من خلال انقطاع مؤقت للعمل في المؤسسة يكون قد تم التسبب فيه من خلال المنتج أو من خلال عدم إمكانية استخدام المنتج.

صانع المنتج ومثله لا يتحملان أية مسؤولية عن أي ضرر يكون قد تم التسبب فيه من خلال الاستخدام بصورة غير صحيحة أو من خلال الاستخدام ارتباطاً بمنتجات مصنوعة من قبل منتجين آخرين.

وحدة نقل الحركة



تنبيه!

البرازي الموجودة في رأس وحدة نقل الحركة يجب عدم فكها أثناء مدة الضمان. عند عدم الالتزام بذلك فإن الضمان الضمان الخاصة بمنتج الجهاز تصبح لاغية.

أعمال الإصلاح

يجب عدم إجراء أية أعمال إصلاح إلا من قبل إحدى ورش خدمة العملاء المعتمدة من قبل صانع المنتج.

قطع الغيار والملحقات التكميلية

للمزيد من المعلومات حول ملحقات تكميلية أخرى، وعلى وجه الخصوص أدوات عمل ومواد ووسائل مساعدة للصل، يرجى الرجوع إلى كتالوجات منتج الجهاز.

للإطلاع على رسومات المنظر الممدد وقوائم قطع الغيار يرجى الرجوع إلى موقعنا في الإنترنت: www.flex-tools.com

تنبيه بشأن التخلص من المنتج المستهلك



تحذير!

قبل التخلص من أدوات العمل الكهربائية المستهلكة يجب جعلها غير صالحة للاستخدام:

- من خلال استبعاد كبل التوصيل بالكهرباء عند تعلق الأمر بأدوات عمل كهربائية يتم تشغيلها بالتوصيل بشبكة الكهرباء.
- من خلال استبعاد البطارية القابلة للشحن عند تعلق الأمر بأدوات عمل كهربائية يتم تشغيلها ببطارية قابلة للشحن.

فقط لدول الاتحاد الأوروبي

يجب عدم التخلص من أدوات العمل الكهربائية من خلال إلقائها مع الخلفات المنزلية!



حسب القاعدة التوجيهية الأوروبية 2012/19/EU بشأن الأجهزة الكهربائية والإلكترونية المستهلكة وتطبيق هذه القاعدة التوجيهية في تشريعات قومية. فإن أدوات العمل الكهربائية يلزم جمعها بصورة منفصلة والانفصال من موادها بصورة متوافقة مع المتطلبات البيئية.

إعادة اكتساب المواد الخام بدلا من التخلص من النفايات.



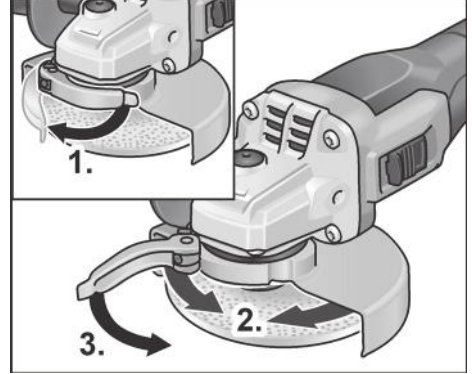
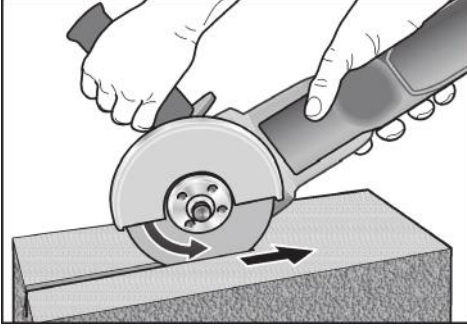
الجهاز والملحقات التكميلية ومواد التغليف ينبغي أن يتم إعادة الانفصال من موادها بصورة متوافقة مع المتطلبات البيئية. الأجزاء المصنوعة من لدائن اصطناعية مميزة بعلامة لغرض إعادة التدوير كنوع مادة صرف.



تحذير!

البطاريات القابلة لإعادة الشحن/البطاريات يجب عدم التخلص منها من خلال إلقائها مع الخلفات المنزلية. ويجب عدم وضعها في نار أو في ماء. يجب عدم فتح البطاريات القابلة للشحن المستهلكة.

ضبط غطاء القمط



- فيما عدا ذلك يوجد خطر حدوث قفز اندفاعي غير متحكم فيه من الأخدود.
- يجب مراعاة عدم الضغط وعدم الانحصار وعدم التآرجح.
- يجب ملائمة التقديم للأمام بحيث يكون مناسباً للمادة المطلوب معالجتها: كلما زادت الصلابة، كلما كان التقديم للأمام أبطأ.

تجدون المزيد من المعلومات حول منتجات صانع المنتج تحت عنوان www.flex-tools.com.

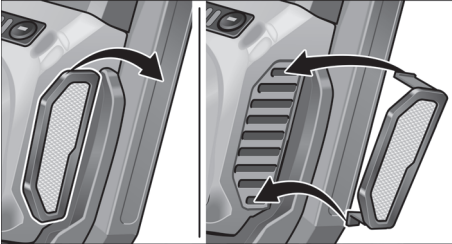
الصيانة والعناية

⚠️ تحذير!

قبل إجراء أية أعمال على الجلاخة الزاوية يجب إخراج قابس الجهاز من مقبس التغذية بالتيار الكهربائي.

التنظيف

- يجب تنظيف الجهاز وفتحات التهوية بصورة منتظمة. تواتر عمليات التنظيف يكون متوقفاً على نوع المادة الجارية معالجتها وعلى مدة الاستخدام.
- يجب تنظيف النطاق الداخلي من جسم الجهاز مع المحرك بصورة منتظمة عن طريق إزالة الخلفات بالنفخ بهواء مضغوط.
- قم بتنظيف فلتر الغبار بشكل دوري.



- قم بفك فلتر الغبار وانفخه بهواء جاف مضغوط.

■ قم بفك ذراع الشد (1).

■ قم بضبط غطاء القمط (2).

■ أحكم ربط ذراع الشد مرة أخرى (3).



تنبيه!

يجب تثبيت الغطاء الواقي ضد الدوران تمامًا. وإذا لزم الأمر، يمكن ربط الصامولة السداسية قبل ضغط ذراع الشد. بحيث يمكن ضغط الذراع يدويًا.

تنبيهات بشأن العمل



تنبيه!

بعد إيقاف التشغيل، فإن أداة الصنفرة تظل دائرة لبرهة قصيرة.

جليخ التخشين



تحذير!

يجب عدم القيام في أي حال من الأحوال استخدام قرص قطع لتجليخ التخشين.

- زاوية ضبط 20-40 درجة لأفضل نحت.
- يتم مع مباشرة ضغط مناسب تحريك الجلاخة الزاوية إلى اليمين وإلى اليسار. من خلال ذلك فإن الشبيء الجاري معالجته لا يصبح ساخنًا أزيد مما ينبغي ولا تنشأ أية تغيرات في اللون؛ علاوة على ذلك لا تتولد أخايد.

القطع بالتجليخ

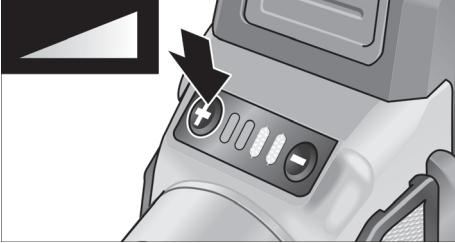


تحذير!

- لغرض القطع يجب استخدام غطاء حماية خاص للقطع. انظر كتالوج الملحقات الخاصة بالجهة الصانعة.
- الجلاخة الزاوية يجب أن تعمل دائماً في الدوران المضاد.

التحكم في عدد اللفات (LBE 125 18.0-EC)

- لضبط سرعة التشغيل اضغط على زر التحكم في عدد اللفات. يتم الاحتفاظ بالسرعة المختارة أيضًا في حالة الإيقاف.
- اضغط على المفتاح بحرص كي تتسارع الأداة الكهربائية إلى السرعة المضبوطة مسبقًا.



⚠️ احتس!

خطر الإصابة بسبب تلف الأداة. استخدم الأداة المناسبة لطبيعة العمل!

⚠️ تنبيه!

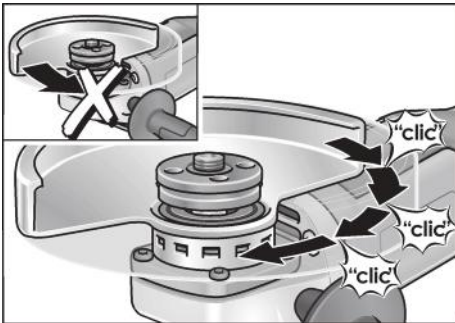
- الحماية من الحمل الزائد: يتم فصل الماكينة عند وجود زيادة في الحمل.
- مراقبة درجة الحرارة: في حالة تعرض الماكينة لخطر السخونة المفرطة تتوقف تلقائيًا.

ضبط غطاء الحماية

للتوافق مع طبيعة العمل الجاري تنفيذه فإنه يمكن ضبط غطاء الحماية عن طريق 12 درجة ثبات على 360°.

⚠️ احتس!

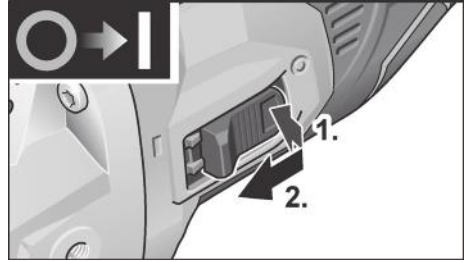
- خطر الإصابة! قم بارتداء قفازا واقيا!
- اخلع البطارية.



- قم بتدوير غطاء الحماية على الرأس الترسى في اتجاه معاكس للسهم المشير لاجه الدوران. وذلك حتى الوصول إلى الوضع اللازم.

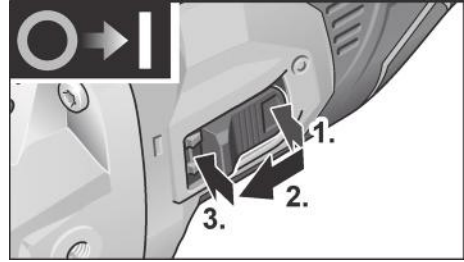
التشغيل وإيقاف التشغيل

تشغيل لوقت قصير بدون تثبيت:

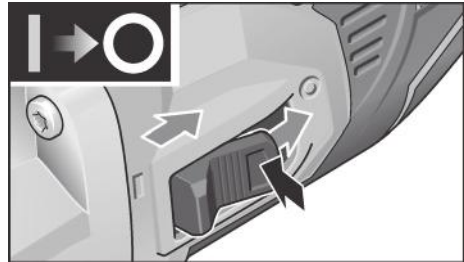


- اضغط على الزر الأرجوحي (1) وحركه إلى الأمام وثبته على هذا الوضع (2).
- لإيقاف التشغيل يتم ترك زلاق المفتاح.

تشغيل متواصل مع تثبيت:



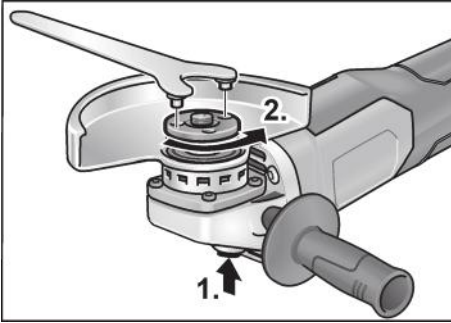
- اضغط الزر الأرجوحي (1) وحركه إلى الأمام (2) وثبته في الطرف الأمامي من خلال الضغط (3).



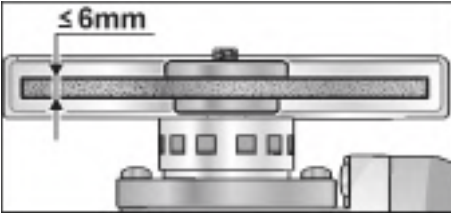
- لإيقاف التشغيل يتم تحرير زلاق المفتاح من خلال الضغط على الطرف الخلفي.

تثبيت /تغيير الأداة

■ اخلع البطارية.

تركيب قرص التجليخ

- يتم ضغط زر تثبيت محور الدوران والإبقاء عليه مضغوطة (1).
- باستخدام مفتاح الربط الوجهي يتم حل صمولة القمط في عكس اتجاه دوران عقرب الساعة من على محور الدوران ويتم إخراجها (2).



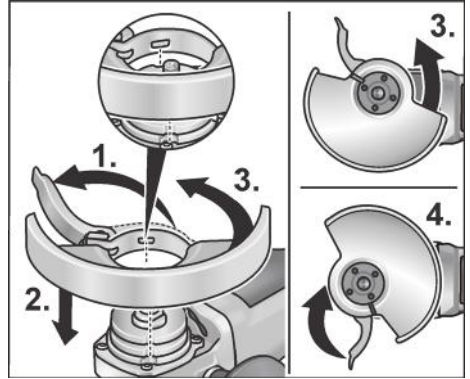
- يتم تركيب قرص التجليخ في الوضع الصحيح.
- يتم ربط صمولة القمط. بحيث يكون الطوق مشيرا لأعلى على محور الدوران.
- يتم ضغط زر تثبيت محور الدوران والإبقاء عليه مضغوطة.
- باستخدام مفتاح الربط الوجهي يتم إحكام شد صمولة القمط.
- قم بإجراء تشغيل تجريبي لمراجعة الجهد المركزي للأدوات.

اء تشغيل تجريبي

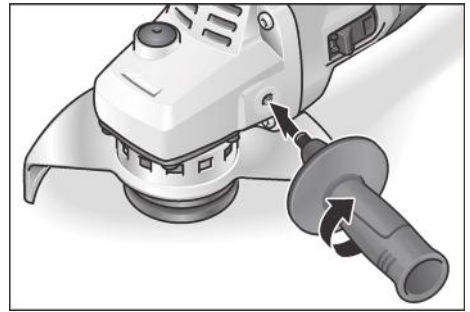
- يتم إدخال قابس الجهاز في مقبس التغذية بالتيار الكهربائي.
- قم بتشغيل المخلخة الزاوية عن طريق المفتاح الأرجوحي (دون تثبيت) ودع المخلخة الزاوية تدور لمدة حوالي 30 ثانية.
- يتم التأكد من عدم وجود اختلالات توازن دوران أو اهتزازات.
- يتم إيقاف تشغيل المخلخة الزاوية.

تركيب غطاء القمط

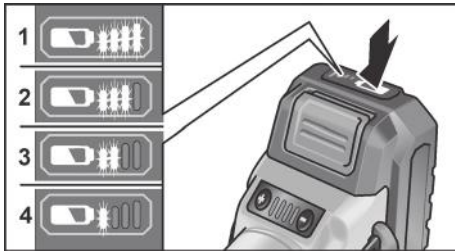
■ اخلع البطارية.



- افتح ذراع الشد (1).
- قم بتركيب غطاء القمط باستخدام حلقة الشد على فلانثشة الشد. وأثناء ذلك قم بتمرير الكامات الموجودة على حلقة الشد في الخز الموجود على الفلانثشة (2).
- أدر غطاء القمط في اتجاه حركة عقارب الساعة إلى الوضع المرغوب (3) وأحكام ربط ذراع الشد (4).
- الفك بتسلسل عكسي.

تركيب المقبض

- **تنبيه!**
- غير مسموح بتشغيل الأداة الكهربائية دون تركيب المقبض.



البيان الضوئي ينطفئ بعد 5 ثوان.

عندما يومض أحد المبيّنات الضوئية LED ،

يكون من اللازم شحن البطارية القابلة للشحن. في حالة ما إذا لم يضيء أي واحد من المبيّنات الضوئية LED بعد الضغط على الزر. عندئذ فإن البطارية القابلة للشحن تكون تالفة ويلزم استبدالها بأخرى سليمة.

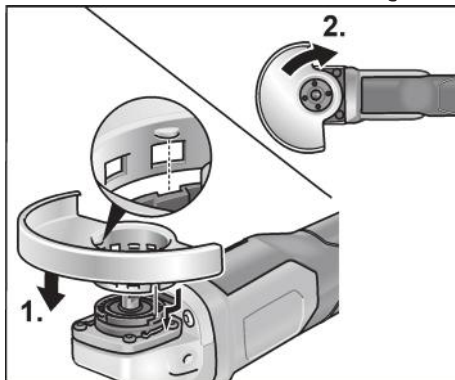
تركيب غطاء الحماية

تحذير!

يجب عدم القيام في أي حال من الأحوال استخدام قرص قطع لتجليخ التخشين.

لغرض القطع يجب استخدام غطاء حماية خاص للقطع.

■ اخلع البطارية.



- قم بتركيب غطاء الحماية (1). ينبغي أن توضع أطراف غطاء الحماية في تجاويف الفلانشة.
- قم بتحريك غطاء الحماية في اتجاه حركة عقارب الساعة (2). يمكن التحريك في اتجاه واحد فقط!
- الفك بتسلسل عكسي.

إرشادات الاستعمال

تحذير!

قبل إجراء أية أعمال على الجلاخة الزاوية يجب إخراج قابس الجهاز من مقبس التغذية بالتيار الكهربائي.

قبل البدء في التشغيل لأول مرة

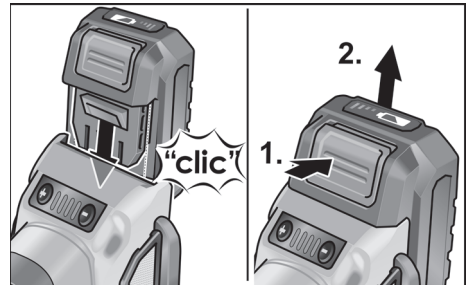
يتم إخراج الجلاخة الزاوية من مواد التغليف ويتم التأكد من وجود متضمنات التوريد بالكامل ومن عدم وجود أي تلف أو ضرر مترتب على النقل.

تنبيه!

لا تكون البطاريات مشحونة بالكامل عند تسليم الجهاز. قبل التشغيل للمرة الأولى قم بشحن البطاريات بشكل كامل. لهذا الغرض انظر دليل استعمال جهاز الشحن.

إدخال/تغيير البطارية القابلة للشحن

- يتم دفع البطارية القابلة للشحن المشحونة في أداة العمل الكهربائية مع الاستمرار في ذلك إلى أن تكون قد استقرت بالكامل.



- لإخراج البطارية القابلة للشحن يتم ضغط أزرار التحرير (1). ويتم سحب البطارية القابلة للشحن وإخراجها (2).

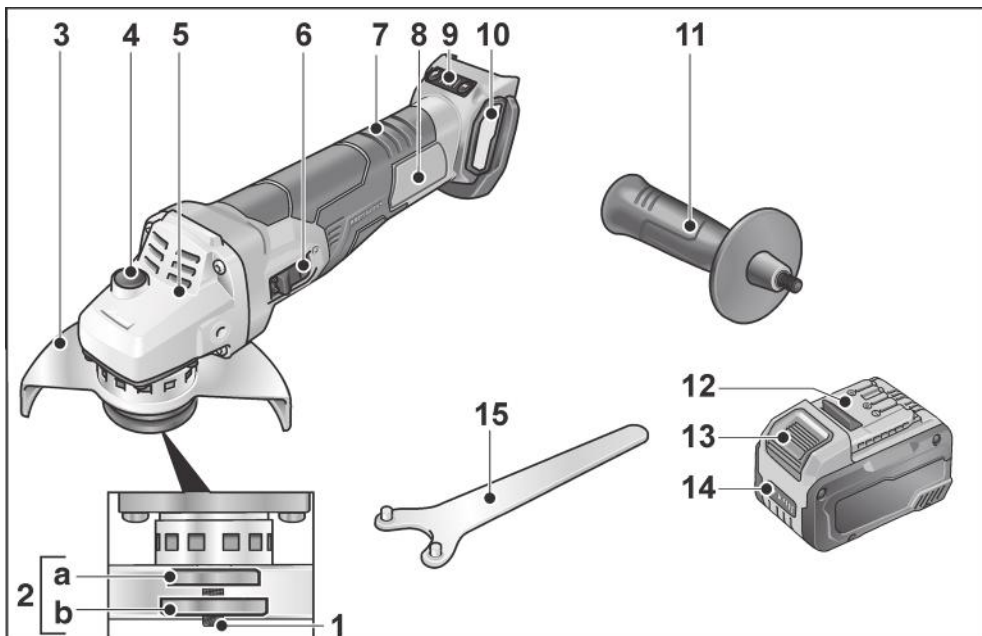
احترس!

عند عدم الاستخدام يجب حماية مواضع تماس البطارية القابلة للشحن. الأجزاء المعدنية السائبة يمكن أن تتسبب في إحداث دائرة قصر في مواضع التماس. يوجد خطر حدوث انفجار وخطر حدوث حريق!

حالة شحن البطارية القابلة للشحن

- من خلال ضغط الزر يمكن مراجعة حالة الشحن على المبيّنات الضوئية LED الموجودة على البيان الضوئي لحالة شحن البطارية القابلة للشحن.

نظرة عامة



- 9 التحكم في عدد اللفات (لـ LBE 125 18.0-EC)
-/+ الوظيفة مع 4 مستويات
- 10 غطاء الفلتر
- 11 المقبض
المقبض قابل للتركيب بسارًا ومبنيًا.
- 12 بطارية أيونات الليثيوم (8.0/5.0/2.5 أمبير ساعة)
- 13 زر تحرير البطارية
- 14 مؤشر حالة البطارية
- 15 مفتاح ربط وجهي

* غير مَبني

- 1 محور دوران
- 2 شفة ملولبة
- (a) صمولة قمط
(b) شفة قمط
- 3 غطاء حماية سريع الشد
يمكن ضبطه وحده عن طريق 12 درجة ثبات على 360° .
- 4 مزلاج محور الدوران
لتثبيت محور الدوران عند تغيير أداة العمل.
- 5 رأس وحدة نقل الحركة
بفتحات تصريف هواء وسهم اتجاه دوران.
- 6 الزر الأرجوحي
لغرض التشغيل والإيقاف.
مع وضع تثبيت لغرض التشغيل المستمر.
- 7 مقبض خلفي
- 8 لوحة الصنع *

بيانات تقنية

L 125 18.0 EC-LD	LB 125 18.0 EC	LBE 125 18.0 EC	الجهاز	
المجلمخة الزاوية				الطرز
18			فلط	الجهد الاسمي
AP 18.0/2,5 AP 18.0/5,0 AP 18.0/5,0				البطارية
125			م	أقصى قطر لأداة التجليخ
6-1			م	سُمك أداة التجليخ
23, 22			م	جُيوف التركيب
M14				قلاووظ العمود الدوار
10.000	9.000	I = 3500 II = 4500 III = 6500 IIII = 9000	لفة/دقيقة	عدد اللفات
1,8	1,85	1,85	كجم	الوزن طبقاً لبروتوكول „EPTA 01/2003“ (بدون بطارية)
0,42 0,72 1,1			كجم	وزن البطارية Ah 2,5 - Ah 5,0 - Ah 8,0 -
81	84	84	ديسيل(أ)	منسوب ضغط الصوت L_{DA}
92	95	95	ديسيل(أ)	منسوب ضغط الصوت L_{WA}
3,0			ديسيل	نطاق عدم التيقن K
القيمة الإجمالية للاهتزازات وفقاً للمعيار EN 60745 (انظر „الضوضاء والاهتزازات“)				
5,6	4,9	4,9	متر/ثانية مربعة	قيمة الابتعاثات a_n عند التجليخ السطحي
3,7	2,8	2,8	متر/ثانية مربعة	قيمة الابتعاثات a_n عند القطع
1,5			متر/ثانية مربعة	نطاق عدم التيقن K

تنبيهات أمان وسلامة بشأن التعامل مع

البطاريات القابلة للشحن

- يجب عدم فتح البطارية القابلة للشحن. يوجد خطر حدوث دائرة قصر.
- يرجى منكم حماية البطارية القابلة للشحن من الحرارة. على سبيل المثال من خلال التعرض المستمر لأشعة الشمس، والنار والماء والرطوبة. يوجد خطر حدوث انفجار.
- عند حدوث تلف أو ضرر بالبطارية القابلة للشحن أو استخدامها بصورة غير صحيحة يمكن أن تتولد أبخرة. يتم عمل ما يلزم لتهدئة المكان بهواء نقي. ويرجى منكم زيارة طبيب في حالة وجود متاعب. هذه الأبخرة يمكن أن تؤدي إلى تهيج مسالك التنفس.
- عند الاستخدام بصورة خاطئة يمكن أن يحدث ويتسرب سائل من البطارية القابلة للشحن. يرجى منكم تجنب حدوث اتصال مع هذا السائل. عند حدوث اتصال عرضي يتم تنظيف الموضع المعني بالشفط بماء. في حالة وصول السائل إلى داخل العينين يجب بصورة إضافية استشارة طبيب. سائل البطارية القابلة للشحن المنسرب للخارج يمكن أن يؤدي إلى إحداث تهيجات جلدية أو حروق.
- يُراعى استخدام بطاريات FLEX فقط مع ماكينات FLEX وملحقات FLEX. وبهذه الطريقة فقط تكون البطارية محمية من التحميل المفرط الخطير.
- يجب عدم شحن البطاريات القابلة للشحن إلا باستخدام أجهزة الشحن الموصى بها من قبل صانع الجهاز. من خلال جهاز شحن صالح لنوع معين من البطاريات القابلة للشحن يوجد خطر حدوث حريق عند استخدام مثل جهاز الشحن هذا مع أنواع أخرى من البطاريات القابلة للشحن.
- البطارية القابلة للشحن يمكن أن يلحق بها تلف أو ضرر من خلال الأتشيء ذات الحواف المدببة مثل المسامير أو المفكات أو من خلال تعرضها لمفعول قوة خارجي. يمكن أن يحدث دائرة قصر داخلية وتشتعل البطارية القابلة للشحن أو ينبعث منها دخان أو أن تنفجر أو تسخن بصورة مفرطة.

تنبيهات أمان وسلامة أخرى

- جهد شبكة التغذية بالنار الكهربائي يلزم أن يكون مطابقا لقيمة الجهد المذكورة على لوحة بيانات الطراز.
- يجب عدم الضغط على زر تثبيت محور الدوران إلا عند وجود أداة العمل في وضع التوقف والسكون التام.

الضوء والاهتزازات

⚠ احترس!

- قيم القياس المذكورة تكون سارية للأجهزة الجديدة. في أثناء الاستخدام اليومي تتغير قيم الضوء وقيم الاهتزازات.
- ⚠ تنبيه!
- منسوب الاهتزازات المنصوص عليه في إرشادات التشغيل هذه تم قياسها بأسلوب قياس موحد قياسيا في المعيار EN 60745 ويمكن استخدامه لمقارنة أدوات عمل كهربائية مع بعضها. وهو مناسب أيضا لإجراء تقدير أولي لحمل الاهتزازات. منسوب الاهتزازات المذكور راجع إلى الاستخدامات الرئيسية لأداة العمل الكهربائية. إلا أنه عند استخدام أداة العمل الكهربائية في تطبيقات أخرى مع أدوات عمل تركيبية مختلفة أو تحت ظروف صيانة غير كافية، فإن منسوب الاهتزازات يمكن أن يزيد عن القيمة المذكورة. وهذا ما يمكن أن يؤدي إلى زيادة حمل الاهتزازات بصورة واضحة على مكان العمل بأكمله. لإجراء تقدير دقيق لحمل الاهتزازات فإنه يجب أيضا مراعاة الأوقات التي يكون فيها الجهاز متوقفا عن التشغيل أو يكون فيها الجهاز مشغلا إلا أنه لا يتم استخدامه بالفعل. هذا يمكن أن يؤدي إلى خفض حمل الاهتزازات بصورة واضحة على مكان العمل بأكمله.
- يرجى منكم تحديد إجراءات أمان وسلامة إضافية لحماية القائم بتشغيل الجهاز من مفعول الاهتزازات. على سبيل المثال: صيانة أداة العمل الكهربائية وأدوات العمل التركيبية. الحفاظ على الأيدي دافئة. تنظيم مجريات العمل.
- ⚠ احترس!
- عند وجود ضغط صوت يزيد عن 85 ديسيبل(أ) يجب ارتداء جبهة واقية للسمع.

تنبيهات أمان وسلامة خاصة إضافية بشأن

القطع بالتجليخ

- يرجى منكم تجنب حدوث إعاقة حركة لقرص القطع بالتجليخ أو ضغط إرساء أعلى مما ينبغي. يرجى منكم عدم تنفيذ قطوع عميقة بصورة زائدة عما ينبغي. التحميل الزائد على قرص القطع بالتجليخ يزيد من إجهاد القرص ومن قابليته للتعرض إلى الانحصار أو إعاقة الحركة. وبذلك فإنه يزيد من إمكانية حدوث صدمة ارتدادية أو انكسار جسم التجليخ.
- يرجى منكم تجنب النطاق الواقع أمام وخلف قرص القطع بالتجليخ الدوار. عند قيامكم بتحريك قرص القطع بالتجليخ داخل الشيء الجاري معالجته في الاتجاه المتبعد عنكم، فإنه يمكن في حالة حدوث صدمة ارتدادية أن تنفع أداة العمل الكهربائية سويًا مع القرص الدوار بصورة صدمية في اتجاهكم مباشرة.
- في حالة ما إذا حدث وانحصر قرص القطع أو عند قيامكم بالتوقف عن العمل بصورة مؤقتة، فيرجى منكم إيقاف تشغيل الجهاز والإمسك به هادئًا إلى أن يكون القرص قد توقف عن الدوران وأصبح في وضع السكون التام. يرجى منكم عدم القيام في أي حال من الأحوال بمحاولة سحب قرص القطع الذي ما زال دائرًا وإخراجه من القطع. عند عدم الالتزام بذلك يمكن أن يحدث صدمة ارتدادية. يرجى منكم الكشف عن والتخلص من السبب الذي أدى إلى الانحصار.
- يجب عدم إعادة تشغيل أداة العمل الكهربائية طالما كانت ما زالت موجودة في الشيء الجاري معالجته. يرجى منكم أن تقوموا أولاً بترك قرص القطع حتى يكون قد وصل إلى عدد دوراته الكامل، وذلك قبل أن تقوموا مع توخي الحرص باستئناف القطع. فيما عدا ذلك فإن القرص يمكن أن ينحصر ويقفز خارجًا من الشيء الجاري معالجته أو يتسبب في إحداث صدمة ارتدادية.
- يجب سند الأثواح أو الأشياء الكبيرة المطلوب معالجتها. وذلك لغرض التقليل من مخاطرة حدوث صدمة ارتدادية ناجمة من خلال انحصار قرص القطع. الأشياء الكبيرة المطلوب معالجتها يمكن أن تنتهي بتأثير وزنها الذاتي. الشيء المطلوب معالجته يلزم أن يتم سنده من على جانبي القرص. وعلى وجه التحديد على مقربة من موضع القطع وأيضًا على الحافة.
- يرجى منكم الاحتراس بصورة خاصة عند إجراء "قطوع جيب" في جدران قائمة بالفعل أو في نطاقات أخرى من الغير الممكن الإحاطة بها بالبيصر.
- قرص القطع الغاطس يمكن عند قطع خطوط غاز أو ماء أو خطوط كهرباء أو أجسام أخرى أن يتسبب في حدوث صدمة ارتدادية.

إرشادات السلامة الخاصة للتجليخ بوقر السنفرة

- لا تستعمل ألواح جليخ كبيرة للغاية. بل اتبع تعليمات الجهة الصانعة فيما يتعلق بحجم لوح التجليخ. أوراق السنفرة التي تبرز عن صحن التجليخ قد تتسبب في وقوع إصابات وكذلك انحصار أو تمزق أوراق السنفرة أو حدوث ارتداد.

إرشادات السلامة الخاصة للعمل باستخدام

الفرشاة السلكية

- نحيطك علمًا بأن الفرشاة السلكية ستفقد أيضًا أجزاء من الأسلاك أثناء الاستخدام العادي. لا تقم بزيادة الحمل على الأسلاك من خلال ضغط كبس مفرط. قد تخترق قطع الأسلاك المتطايرة الملابس الرقيقة وأو الجلد بسهولة.
- في حالة التوصية بغطاء واقٍ، تجنب تلامس الغطاء الواقي والفرشاة السلكية. قد يزيد قطر الصحن والفرشاة الفدحية بسبب ضغط الكبس وقوى الطرد المركزي.

مزيد من إرشادات السلامة

- استخدم أجهزة بحث مناسبة لتتبع وصلات الإمداد الخفية، أو قم باستدعاء مرفق الإمداد المحلي. ملامسة الخطوط الكهربائية قد تؤدي إلى اندلاع النار وإلى الصدمات الكهربائية. حدوث أضرار بخط الغاز قد يؤدي إلى حدوث انفجارات. التسرب إلى وصلات الماء يتسبب في حدوث أضرار مادية أو قد يتسبب في صعقة كهربائية.
- أمسك الأداة الكهربائية أثناء العمل بإحكام بكلتا يديك واتخذ وضعًا آمنًا. يتم توجيه الأداة الكهربائية بأمان بكلتا يديك.
- قم بتأمين قطعة الشغل. قطعة الشغل المثبتة باستخدام تجهيزات القمط تكون مؤمنة بصورة أفضل من استخدام يديك.
- الغبار المنبعث من الحامات، مثل الدهانات المحتوية على الرصاص، بعض أنواع الخشب، المعادن والفلزات يمكن أن تشكل خطرًا على المستخدم أو على الأشخاص المتواجدين بالقرب منه. استنشاق أو ملامسة هذا الغبار قد يسبب أمراضًا بالجهاز التنفسي وأو أعراض حساسية.
 - احرص على توفير تهوية جيدة بمكان العمل!
 - وإن أمكن، استخدم شفاط غبار خارجي.
 - يُنصح باستخدام كمامة وقاية للتنفس بفتة المرشح P2.
- تجنب التعامل مع الحامات التي قد ينبعث منها مواد تشكل خطورة على الصحة (مثل الأسبستوس).
- لا تستخدم سوى البطاريات الأصلية ذات الجهد الكهربائي المبين على لوحة صنع العدة الكهربائية. في حال استخدام بطاريات أخرى، مثل بطاريات مقلدة أو بطاريات مجددة أو ماركات أخرى، ينشأ خطر حدوث إصابات وأضرار مادية بفعل انفجار البطاريات.

الصدمة الارتدادية وتنبهات أمان وسلامة في هذا

الصدمة

الصدمة الارتدادية هي رد الفعل المفاجئ المترتب على انحصار أو إعاقة حركة أداة عمل تركيبية دائرية، الانحصار أو إعاقة الحركة يؤدي إلى توقف مفاجئ لحركة أداة العمل التركيبية الدائرية. من خلال ذلك يتم تسارع دوران أداة العمل الكهربائية في عكس اتجاه دوران أداة العمل التركيبية عند موضع إعاقة الحركة. في حالة ما إذا حدث على سبيل المثال وانحبس أو أعيقت حركة قرص التخليخ في الشيء الجاري معالجته. عندئذ فإن حافة قرص التخليخ التي تغطس في الشيء الجاري معالجته يمكن أن تنحصر ومن خلال ذلك يمكن أن ينكسر قرص التخليخ أو أن يتسبب في حدوث صدمة ارتدادية. قرص التخليخ يتحرك عندئذ في اتجاه الشخص القائم بالتشغيل أو في الاتجاه المضاد له. وهذا ما يتوقف على اتجاه دوران القرص في الموضع الذي أعيقت فيه الحركة. عندئذ فإن أقراص التخليخ يمكن أيضا أن تنكسر. الصدمة الارتدادية هي العاقبة المترتبة على استخدام خاطئ أو غير صحيح لأداة العمل الكهربائية. ويمكن تجنب حدوث صدمة ارتدادية من خلال إجراءات احترازية مناسبة كما هو موضح فيما يلي.

- يجب الإمساك بأداة العمل الكهربائية بإحكام جيد ويجب مركزة الجسم والذراعين في وضع يمكنكم فيه احتواء قوى الصدمة الارتدادية بصورة متحكم فيها. يجب دائما استخدام المقبض الإضافي. في حالة وجوده. وذلك لكي تتاح لكم إمكانية السيطرة إلى أقصى قدر ممكن على قوى الصدمة الارتدادية أو عزم رد الفعل عند زيادة سرعة الدوران. الشخص القائم بتشغيل الجهاز يمكنه السيطرة على قوى الصدمة الارتدادية وقوى رد الفعل من خلال تطبيق إجراءات احترازية مناسبة.
- يرجى منكم الحرص على عدم وضع يديكم على مقربة من أداة عمل تركيبية دائرية.
- عند حدوث صدمة ارتدادية فإن أداة العمل التركيبية يمكن أن تتحرك فوق يديكم.
- يرجى منكم تجنب وجود جسديكم في النطاق الذي تتحرك فيه أداة العمل الكهربائية عند حدوث صدمة ارتدادية. الصدمة الارتدادية تدفع أداة العمل الكهربائية في الاتجاه المعاكس لحركة المصقلة عند موضع إعاقة الحركة.
- يرجى منكم توخي الحرص بصورة خاصة عند العمل في نطاق زوايا أو حواف حادة وما إلى ذلك. يرجى منكم عمل ما يلزم للحول دون أن تندفع أدوات العمل التركيبية بصورة صدمية متبعدة عن الشيء الجاري معالجته أو أن تنحصر. عند الزوايا أو الحواف الحادة أو في حالة اندفاعها للخلف فإن أداة العمل التركيبية الدائرية تكون ذات ميل لأن تنحصر. وهذا ما يتسبب في فقدان السيطرة أو في صدمة ارتدادية.

- يجب عدم استخدام نصل نشر سلسلي أو مسنن. مثل أدوات العمل التركيبية هذه تتسبب في الكثير من الحالات في صدمة ارتدادية أو في فقدان السيطرة على أداة العمل الكهربائية.

تنبيهات أمان وسلامة خاصة بشأن التخليخ والقطع بالتخليخ

- يجب على وجه الحصر استخدام أجسام التخليخ المعتمدة للاستخدام مع أداة العمل الكهربائية الخاصة بكم وغطاء الحماية المعد للاستخدام مع أجسام التخليخ هذه. أجسام التخليخ التي لا تكون معدة ومخصصة للاستخدام مع أداة العمل الكهربائية لا يكون من الممكن حجبها بصورة كافية وتكون غير آمنة.
- أقراص التخليخ المزودة بمرقق يلزم أن يتم تركيبها بحيث لا يكون سطح التخليخ ليس بارزا بما يخرج عن مستوى حافة غطاء الحماية. قرص التخليخ الذي يكون مركبا بصورة غير صحيحة. والذي يكون بارزا بما يخرج عن مستوى حافة غطاء الحماية. لا يكون من الممكن حجبها بصورة كافية.
- غطاء الحماية يلزم أن يكون مركبا على أداة العمل الكهربائية بصورة آمنة وأن يكون. لغرض تحقيق أعلى مستوى من الأمان. مضبوطا بحيث يكون أصغر جزء ممكن من جسم التخليخ مكشوقا ومشييرا في اتجاه القائم بالتشغيل. غطاء الحماية يساعد على حماية القائم بالتشغيل من القطع المنكسرة والاتصال العرضي بجسم التخليخ وكذلك من الشرر الذي يمكن أن يشعل الملابس. لا يسمح باستخدام أجسام التخليخ إلا في نطاق إمكانيات الاستخدام الموصى بها. على سبيل المثال: يرجى منكم عدم القيام في أي حال من الأحوال بالتخليخ باستخدام سطح التخليخ الخاص بقرص قطع. أقراص القطع معدة ومخصصة لنحت المواد بحافة القرص. مباشرة مفعول قوى جانبيا على أجسام التخليخ هذه يمكن أن يتسبب في انكسارها.
- يرجى منكم أن تقوموا دائما باستخدام شفاه قمت سليمة تماما وبالمقاس والشكل الصحيح المناسب لقرص التخليخ الذي تم اختياره من قبلكم. الشفاه المناسبة تدعم قرص التخليخ وتقلل من خطر انكسار قرص التخليخ. الشفاه المناسبة لأقراص القطع يمكن أن تكون مختلفة عن الشفاه المناسبة لأقراص تخليخ أخرى.
- يجب عدم استخدام أقراص تخليخ بالية أو متأكلة من أدوات عمل كهربائية أكبر. أقراص التخليخ الخاصة بأدوات العمل الكهربائية الأكبر لا تكون معدة بما يتناسب مع الاستخدام مع أعداد الدورات الأعلى لأدوات العمل الكهربائية الأصغر ويمكن أن تنكسر.

تنبيهات أمان وسلامة مشتركة بشأن التجليخ والقطع بالتجليخ

- يرجى منكم ارتداء تجهيزات وقاية شخصية. على حسب التطبيق يرجى منكم استخدام تجهيزة وقاية لكامل الوجه أو تجهيزة واقية للعينين أو نظارة واقية. بالقدر الذي يكون فيه ذلك مناسباً يرجى منكم ارتداء قناع واقى من الغبار. تجهيزة واقية للسمع. قفازات واقية أو مئزرة خاصة تحفظ جزئيات مواد العمل بعيداً عنكم. يجب حماية العينين من الأجسام الدخيلة المتطايرة في نطاق العمل والتي تتولد في سياق تطبيقات مختلفة. أقنعة الوقاية من الغبار وأقنعة الوقاية من الجزيئات والغازات يلزم أن تكون مناسبة لترشيح الغبار المتولد أثناء تنفيذ التطبيق. في حالة تعرضكم لضوء شديد على مدار وقت طويل فإن ذلك يمكن أن يؤدي إلى إصابكم بفقدان لقوة السمع.
- يرجى منكم الحرص على وجود مسافة فاصلة مناسبة بين الأشخاص الآخرين وبين نطاق عملكم. كل شخص يدخل إلى نطاق العمل يلزم أن يكون مرتدياً تجهيزات وقاية شخصية. القطع المنكسرة من المادة الجارية معالجتها أو أدوات العمل التركيبية المنكسرة يمكن أن تتطاير وتتسبب في إحداث إصابات أيضاً خارج نطاق العمل المباشر.
- عند قيامكم بتنفيذ أعمال يمكن في خطوط تيار كهربائي غير ظاهرة أو كبل التوصيل بالكهرباء الخاص بالجهاز المستخدم، يرجى منكم الإمساك بالجهاز من على مسطحات القبط المعزولة، اتصال البرغي بخط ناقل جهد كهربائي يمكن أيضاً أن يتسبب في أن تصبح أجزاء معدنية من الجهاز واقعة تحت مفعول جهد كهربائي وأن يؤدي إلى حدوث صدمة كهربائية.
- يرجى منكم عدم القيام بأي حال من الأحوال بترك أداة العمل الكهربائية من يدكم ووضعها على أي سطح قبل أن تكون أداة العمل التركيبية قد توقفت عن الدوران وأصبحت في وضع السكون التام. أداة العمل التركيبية الدائرية يمكن أن يحدث اتصال بينها وبين السطح الموسوعة عليه. ومن خلال ذلك يمكن أن تفقدوا السيطرة على أداة.
- يرجى منكم عدم ترك أداة العمل الكهربائية دائرة أثناء حملكم لها. ملابسكم يمكن أن يتم القبط عليها من قبل أداة العمل التركيبية من خلال اتصال غير مقصود بما يمكن أن يؤدي إلى أن تتغلغل أداة العمل التركيبية في جسدكم محدثة جرحاً غائراً.
- يرجى منكم القيام بصورة منتظمة بتنظيف فتحات التهوية الموجودة في أداة العمل الكهربائية الخاصة بكم. مروحة المحرك تجذب غبار إلى داخل جسم الجهاز. وتولد جُمع كثيف لغبار معدني يمكن أن يسبب أخطاراً كهربائية.
- يجب عدم استخدام أداة العمل الكهربائية على مقربة من مواد قابلة للاشتعال. الشرر المتولد أثناء العمل يمكن أن يشعل هذه المواد.
- يجب عدم استخدام أدوات عمل تركيبية تتطلب مادة تبريد سائلة. استخدام ماء أو مواد تبريد سائلة أخرى يمكن أن يتسبب في إحداث صدمة كهربائية.
- هذه الأداة الكهربائية مخصصة للاستخدام كمجلىخة وأداة جليخ بورق سنفرة وماكينه قطع بالتجليخ ومناسبة للعمل باستخدام الفرشاة السلكية. احرص على مراعاة جميع إرشادات السلامة والتعليمات والرسومات والبيانات المرفقة مع الجهاز إن لم تراع التعليمات التالية. فقد يؤدي ذلك إلى حدوث صدمات كهربائية واندلاع النار وأو إلى حدوث إصابات خطيرة.
- هذه الأداة الكهربائية غير مناسبة للتلميع. الاستخدامات التي لم تُخصص لها الأداة الكهربائية قد تعرضكم للمخاطر والإصابات.
- يجب عدم استخدام أية ملحقات تكميلية غير تلك المعتمدة والموصى بها من قبل منتج الجهاز لهذا الجهاز خصيصاً. مجرد كونكم في استطاعتكم تثبيت الملحق التكميلي على أداة العمل الكهربائية لا يعني أن ذلك يكفل استخداماً آمناً.
- عدد الدورات المسموح به الخاص بأداة العمل التركيبية يلزم أن يكون قدره يبلغ على الأقل ما يماثل عدد الدورات الأقصى المذكور على أداة العمل الكهربائية. الملحق التكميلي الذي يدور بسرعة أعلى من السرعة المسموح بها يمكن أن ينكسر ويتطاير في النطاق المحيط بصورة غير متحكم فيها.
- القطر الخارجي والسمك الخاصين بأداة العمل التركيبية يلزم أن يكونا مطابقين للمقاسات الخاصة بأداة العمل الكهربائية الخاصة بكم. أدوات العمل التركيبية ذات المقاسات غير الصحيحة لا يكون من الممكن حبسها والتحكم فيها بصورة كافية.
- أدوات العمل التركيبية المجهزة بولييجة ملولبة يلزم أن تكون مناسبة بدقة تامة على لولب محور دوران الصنفرة. عند تعلق الأمر بأدوات عمل تركيبية التي يتم تركيبها بواسطة شفة توصيل يلزم أن يكون قطر ثقب أداة العمل التركيبية متناسباً مع قطر تجهيزة الاحتواء الخاص بشفة التوصيل. أدوات العمل التركيبية التي لا تكون مناسبة بدقة تامة على محور الدوران الخاص بأداة العمل الكهربائية تدور بصورة غير منتظمة وتهتز بقوة شديدة ويمكن أن تؤدي إلى فقدان السيطرة على الجهاز.
- يجب عدم استخدام أية أدوات عمل تركيبية بها تلف أو ضرر. يرجى منكم قبل الاستخدام في كل مرة أن تقوموا بتفحص أداة العمل التركيبية والتأكد من عدم وجود تشقق أو شقوق. في حالة ما إذا سقطت أداة العمل الكهربائية أو أداة العمل التركيبية من على ارتفاع. عندئذ يجب فحصها للتأكد من عدم وجود أي تلف أو ضرر. أو يجب استخدام أداة عمل تركيبية سليمة تماماً. بعد الانتهاء من تفحص وتركيب أداة العمل التركيبية يرجى منكم أتمم الأشخاص الموجودون على مقربة البقاء خارج نطاق مستوى أداة العمل التركيبية الدائرية وترك الجهاز يدور لمدة دقيقة واحدة على أعلى عدد دورات. أدوات العمل التركيبية التي بها تلف أو ضرر تنكسر غالباً في أثناء وقت الاختبار هذا.

المحتويات

من أجل أمانكم وسلامتكم

- قبل البدء في استخدام الجلاخة الزاوية يجب قراءة والتصريف وفقاً للتعليمات والإرشادات المنصوص عليها في:
- إرشادات التشغيل هذه.
 - «تنبيهات الأمان والسلامة العامة» بشأن التعامل مع أدوات العمل الكهربائية في الكتيب المرفق (رقم المنشور: 315.915).
 - قواعد وأحكام الوقاية من الحوادث الواجبة التطبيق في موقع استخدام الجهاز.
- هذه الجلاخة الزاوية تم صنعها حسب أحدث ما تم التوصل إليه على المستوى التكنولوجي ووفقاً لقواعد الأمان والسلامة المعتمدة للتعرف عليها. بالرغم من ذلك فإنه يمكن أن تنشأ عند استخدامها أخطار على صحة وحياة المستخدم أو أشخاص آخرين أو ضرر أو تلف بالجهاز أو بأشياء أخرى ذات قيمة. يجب عدم استخدام المصقلة إلا
- في الغرض المعدة للاستخدام فيه.
 - عندما تكون في حالة سليمة تماماً من ناحية الأمان التقني.
- يجب القيام على الفور بإزالة أي خلل يكون له تأثيراً سلبياً على الأمان والسلامة.

الاستخدام المطابق للغرض المعد له الجهاز

- هذه الجلاخة الزاوية معدة ومخصصة
- للاستخدام التجاري/الصناعي الاحترافي في نطاق الصناعة والمهن والحرف اليدوية.
 - لتجليخ وقطع المعادن والأحجار أثناء التجليخ الجاف. عند القطع يجب وضع الغطاء الواقي الخاص بالقطع.
 - لتجليخ الأسطح وإزالة الصدأ والطلاء عند استخدام صحن التجليخ المرن (فقط LBE 125 18.0-EC).
 - للثقب في الأحجار باستخدام طرابيش الثقب المناسبة دون استخدام الماء.

- للاستخدام مع أداة التجليخ والفرشاة السلكية والملحقات الواردة في هذا الدليل أو الموصى بها من قبل الجهة الصانعة. لا يُسمح مثلاً باستخدام أقراص التفريز السلسلة وشفرات المناشير وصحون التجليخ الماسي (فقط L 125 18.0-EC LD).

تنبيهات أمان وسلامة للجلاخة الزاوية

تحذير!

- يرجى منكم قراءة كافة تنبيهات الأمان والسلامة والإرشادات. التقصير في الالتزام بمراعاة تنبيهات الأمان والسلامة والإرشادات يمكن أن يؤدي إلى حدوث صدمة كهربائية، حرق و/أو إصابات جسيمة. يرجى منكم الحفاظ على تنبيهات الأمان والسلامة والإرشادات للرجوع إليها في المستقبل.

- الرموز المستخدمة في إرشادات التشغيل 1-ar
- الرموز الموجودة على الجهاز 1-ar
- من أجل أمانكم وسلامتكم 1-ar
- الضوضاء والاهتزازات 5-ar
- بيانات تقنية 6-ar
- نظرة عامة 7-ar
- إرشادات الاستعمال 8-ar
- الصيانة والعناية 11-ar
- تنبيه بشأن التخلص من المنتج المستهلك 12-ar
- بيان التوافق CE 12-ar
- إخلاء المسؤولية 12-ar

الرموز المستخدمة في إرشادات التشغيل



تحذير!

يشير إلى خطر محقق بصورة مباشرة. عدم الالتزام باتباع التنبيه يمكن أن يؤدي إلى الموت أو إلى إحداث إصابات جسيمة جداً.



احترس!

يشير إلى موقف يحتمل أن يكون خطراً. عدم الالتزام باتباع التنبيه يمكن أن يؤدي إلى إحداث إصابات أو إلحاق ضرر أو تلف بأشياء.



تنبيه!

يشير إلى تلميحات مفيدة حول الاستخدام ومعلومات هامة.

الرموز الموجودة على الجهاز

يجب قراءة إرشادات التشغيل قبل البدء

في تشغيل الجهاز!

يجب ارتداء تجهيز واقية للعينين!



احرص على ارتداء واقية للأذنين!



تنبيه بشأن التخلص من الجهاز القديم

(أنظر صفحة 12-ar)!



FLEX-Elektrowerkzeuge GmbH
Bahnhofstr. 15
71711 Steinheim/Murr

Tel. +49 (0) 7144 828-0
Fax +49 (0) 7144 25899

info@flex-tools.com
www.flex-tools.com
